

## Kardenschutz

BMW R 1200 GS LC  
Artikel-Nr.: 420665-01

BMW R 1200 GS Adventure  
ab Baujahr 2014

Artikel-Nr.: 420.671-01 schwarz

## Montage

Seitenkoffer  
Topcases  
Gepäckträger  
Lock it System  
Softbags  
Aluminiumkoffer  
Lederkoffer  
Schutzbügel  
Hauptständer  
Chopper-Parts  
Quad-Parts  
Accessoires



### Der Bausatz umfaßt die folgenden Teile:

Stück	Bestellnr.	Bezeichnung	Stück	Bestellnr.	Bezeichnung
1	700008124	Kardenschutz	1	151.309	Senkscheibe Ø6,4 x 18
1	151.173	Senkschraube M8 x 40mm	1	151.302	Senkscheibe Ø8,4 x 25
1	151.270	Senkschraube M6 x 50mm	2	151.403	Aludistanz Ø13 x Ø 7 x 28mm
1	150.896	Linienkopfschraube M6 x 50mm	1	151.405	Schrägbuchse ø13,7xø8,5x18mm
1	150.809	U-Scheibe Ø6,4	1	151.406	Schrägbuchse ø13,7xø8,5x18mm M8
			1	330.302	Emblem H&B ø30mm



**Anzugsmomente des Motorradherstellers beachten!**  
**Nach der Montage alle Verschraubungen auf festen Sitz kontrollieren!**  
**Bitte beachten Sie unsere beigefügten Serviceinformationen.**

**Artikelnummern für Farbe anthrazit 05**  
**Auch in silber (09) lieferbar**

Als weiteres Zubehör lieferbar:

Kofferträger (Lock it System, abnehmbar)	Art.-Nr.:	650.665 00 05
Gepäckbrücke	Art.-Nr.:	650.665 01 05
Tankschutzbügel	Art.-Nr.:	502.665 00 05
Motorschutzplatte	Art.-Nr.:	810.665
C-Bow Halter für Softtaschen	Art.-Nr.:	630.665
Lampenschutzgitter	Art.-Nr.:	700.665

Mehr Zubehör auf unsere Homepage.



**Hecco & Becker GmbH**  
**An der Steinmauer 6**  
**D-66955 Pirmasens**

**Tel.: 06331 - 1453 - 100**  
**Fax: 06331 - 1453 - 120**  
**eMail: [vertrieb@hecco-becker.de](mailto:vertrieb@hecco-becker.de)**  
**[www.hecco-becker.de](http://www.hecco-becker.de)**

## Kardanschut

BMW R 1200 GS LC  
Artikel-Nr.: 420665-01

BMW R 1200 GS Adventure  
ab Baujahr 2014

Artikel-Nr.: 420.671-01 schwarz

## Montage

### Vorbereitung:

Die schwarze, originale Kunststoffabdeckung am Kardangelenk entfernen, diese entfällt. Die 2 unteren Originalschrauben des hinteren Schutzblechs ebenfalls demontieren, diese entfallen.

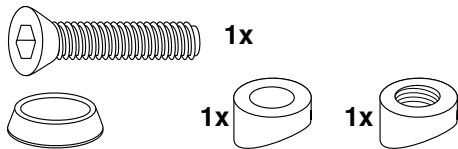
### Montage des Kardanschutzes vorne:

An der vorderen Bohrung des Kardanschutzes die Senkkopfschraube M8x40 zusammen mit der Senkscheibe  $\varnothing 8,4$  von außen durchstecken. Die Schrägbuchse mit Durchgangsbohrung (ohne Gewinde) von der Innenseite auf die Senkkopfschraube M8 aufstecken, das Gegenstück (mit Gewinde) aufdrehen.

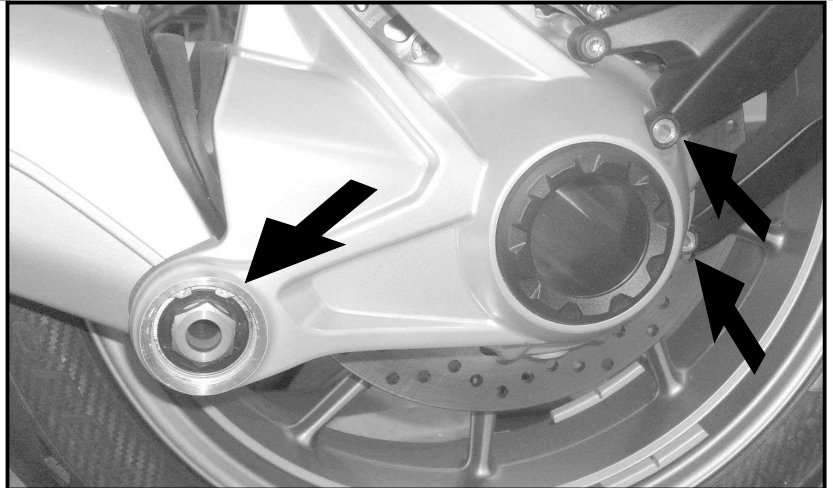
**Beide Schrägen müssen zueinander zeigen! Buchse soweit vordrehen, dass sich diese noch leicht bewegen!**

Den Kardanschut mit den vormontierten Schrägbuchsen in die Bohrung des Kardangelenks stecken und die Senkkopfschraube M8x40 festziehen.

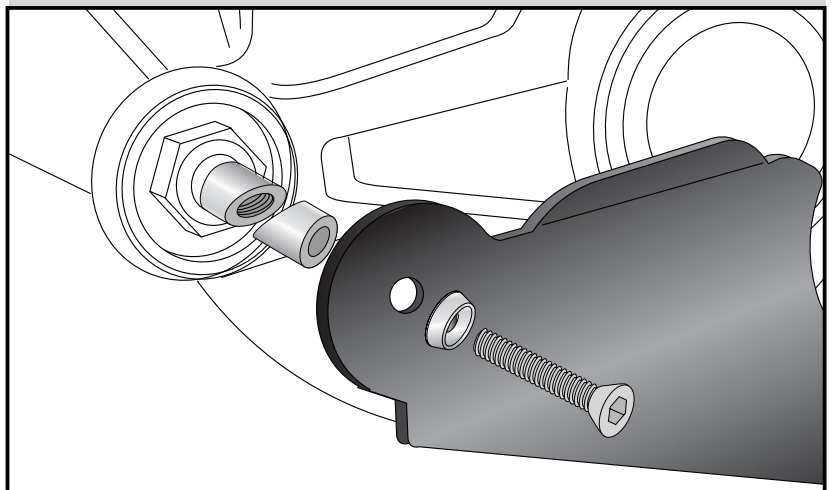
**Tipp: Die Schrägbuchsen mit leichter Vorspannung in die Bohrung stecken und beim Festziehen mit dem Schraubenschlüssel etwas wackeln, bis die Schrägbuchsen klemmen.**



1



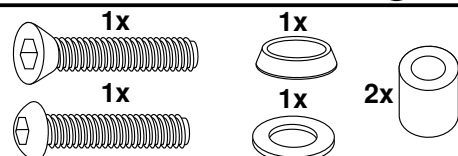
2



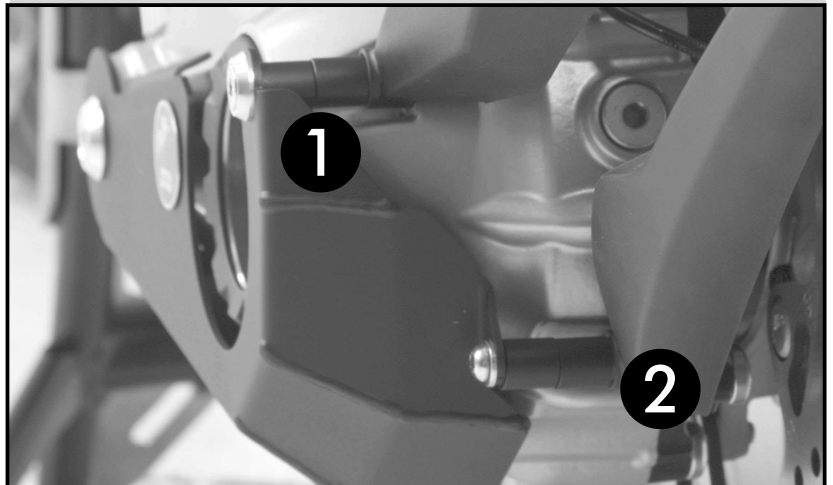
### Montage des Kardanschutzes hinten:

An der oberen Befestigung mit Senkkopfschraube M6x50 und Senkscheibe  $\varnothing 6,4$  anschrauben. Dazwischen die Distanzbuchse  $\varnothing 13 \times \varnothing 7 \times 28 \text{mm}$  fügen. ①

An der unteren Befestigung mit der Linsenkopfschraube M6x50 und U-Scheibe  $\varnothing 6,4$  anschrauben. Distanzhülse  $\varnothing 13 \times \varnothing 7 \times 28 \text{mm}$  zwischenfügen. ②



3



Seitenkoffer  
Topcases  
Gepäckträger  
Lock it System  
Softbags  
Aluminiumkoffer  
Lederkoffer  
Schutzbügel  
Hauptständer  
Chopper-Parts  
Quad-Parts  
Accessoires

## Kardan protection

BMW R 1200 GS LC

Item - No.: 420665-01

BMW R 1200 GS Adventure  
from date of manufacture 2014

Item-no: 420.671-01 black

## Assembling instructions

Side cases  
Top cases  
luggage frames  
Lock it system  
Softbags  
Aluminium luggage  
Leather luggage  
Protection bars  
Center stands  
Chopper parts  
Quad parts  
Accessories



### The kit includes the following parts:

quant	item no.	description	quant	item no.	description
1	700008124	kardan protection	1	151.309	countersunk washer Ø6,4 x 18
1	151.173	countersunk screw M8 x 40mm	1	151.302	countersunk washer Ø8,4 x 25
1	151.270	countersunk screw M6 x 50mm	2	151.403	alu spacer Ø13 x Ø 7 x 28mm
1	150.896	filister head screw M6 x 50mm	1	151.405	obliquely spacer ø13,7xø8,5x18mm
1	150.809	washer Ø6,4	1	151.406	obliquely spacer ø13,7xø8,5x18mm M8
			1	330.302	emblem H&B ø30mm



**Control all screw connections after the assembling for tightness!**  
Please notice our enclosed service information.

**Item-no. for the colour anthracite 05**  
also available in silver (09)

Also available:

Side carrier (Lock it System, removable)

650.665 00 05

Rear rack

650.665 01 05

Tank guard

502.665 00 05

Skid plate

810.665 00 09

C-Bow Holder for softbags

630.665

Headlight grilles

700.665

More accessories: see our homepage.



**Hepto & Becker GmbH**  
**An der Steinmauer 6**

**D-66955 Pirmasens**

**Tel.: 06331 - 1453 - 100**

**Fax: 06331 - 1453 - 120**

**eMail: [vertrieb@hepto-becker.de](mailto:vertrieb@hepto-becker.de)**

**[www.hepto-becker.de](http://www.hepto-becker.de)**

## Kardan protection

BMW R 1200 GS LC

Item - No.: 420665-01

BMW R 1200 GS Adventure  
from date of manufacture 2014

Item-no: 420.671-01 black

### Assembling instructions

#### Preparing:

Dismantle the original plastic cover of the kardan. Cover is obsolete. Dismantle original screws of the rear fender bolting, see picture. Screws are obsolete.

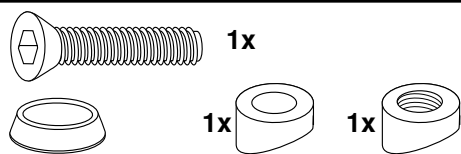
#### Fastening of the kardan protection front:

Push the countersunk screw M8x40 through to the front hole of the kardan protection from the outside together with the countersunk washer  $\varnothing 8,4$ . Attach the obliquely spacer (without thread) from the inside to the countersunk screw. Screw on the second obliquely spacer with thread also.

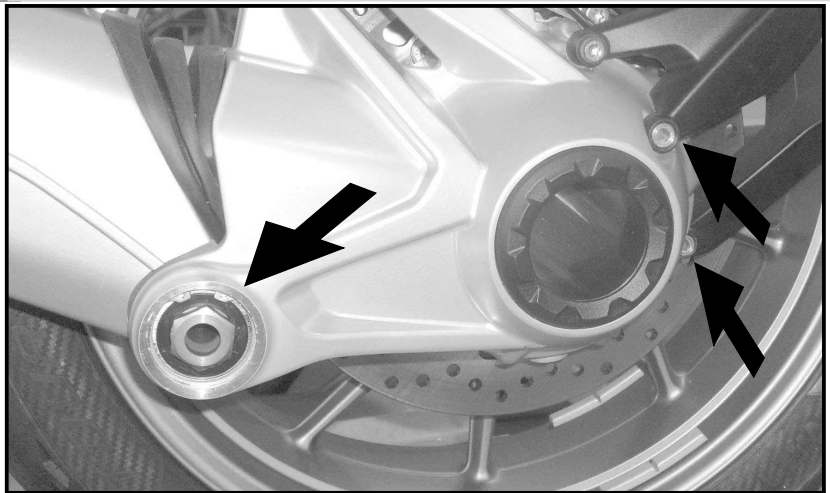
**Both slopes must face each other!  
Screw on the spacers so far that they are still easy to move!**

Stick the so prepared kardan protection in the hole of the joint and tighten the countersunk screw M8x40.

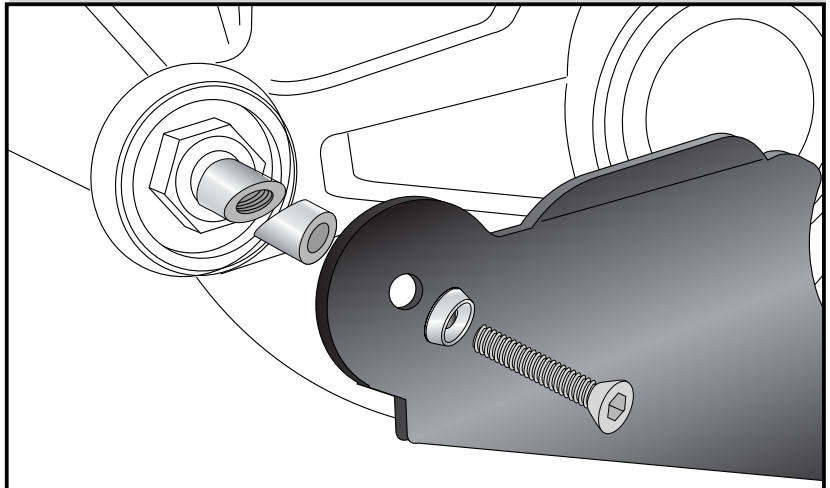
**Tip: Put the obliquely spacers with slight tension in the hole and wiggle slightly when tightening with the wrench until the spacers jam.**



1



2



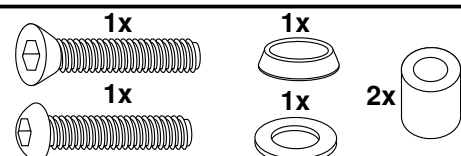
#### Fastening of the kardan protection rear:

①

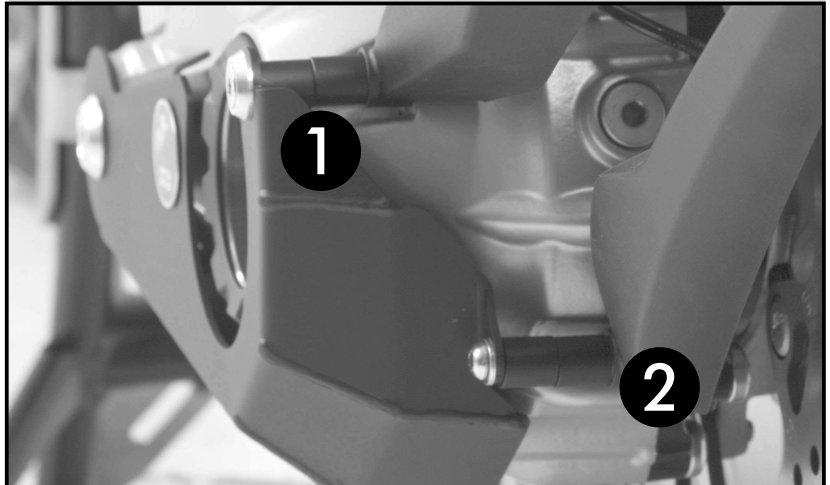
at the top with countersunk screw M6x50 and countersunk washer  $\varnothing 6,4$ . Sandwich spacer  $\varnothing 13 \times \varnothing 7 \times 28 \text{mm}$ .

②

At the bottom with filister head screw M6x50 and washer  $\varnothing 6,4$ . Sandwich spacer  $\varnothing 13 \times \varnothing 7 \times 28 \text{mm}$ .



3



- Side cases
- Top cases
- Luggage frames
- Lock it system
- Softbags
- Aluminium luggage
- Leather luggage
- Protection bars
- Center stands
- Chopper parts
- Quad parts
- Accessories