

1152KIT - 1152KIT

PORTAVALIGIE LATERALE SPECIFICO - SPECIFIC TUBULAR SIDE-CASE HOLDER - PORTE-VALISES LATÉRAUX SPÉCIFIQUE
SPEZIFISCHES STAHLROHR-SEITENTRAEGER - PORTA MALETAS LATERALES ESPECÍFICO - TRONCO LADO ESPECÍFICO

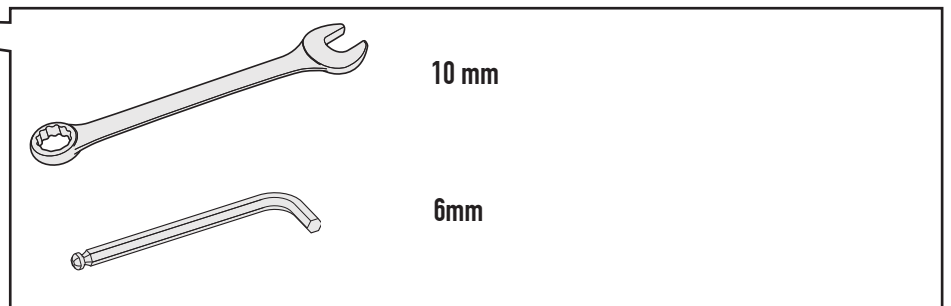
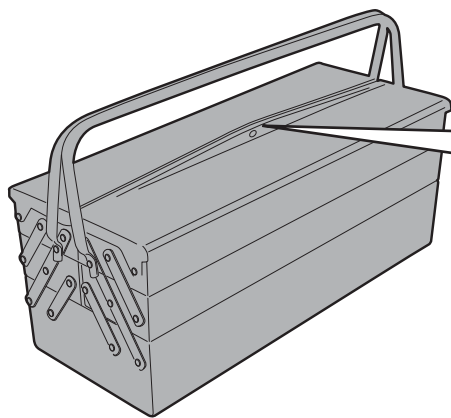
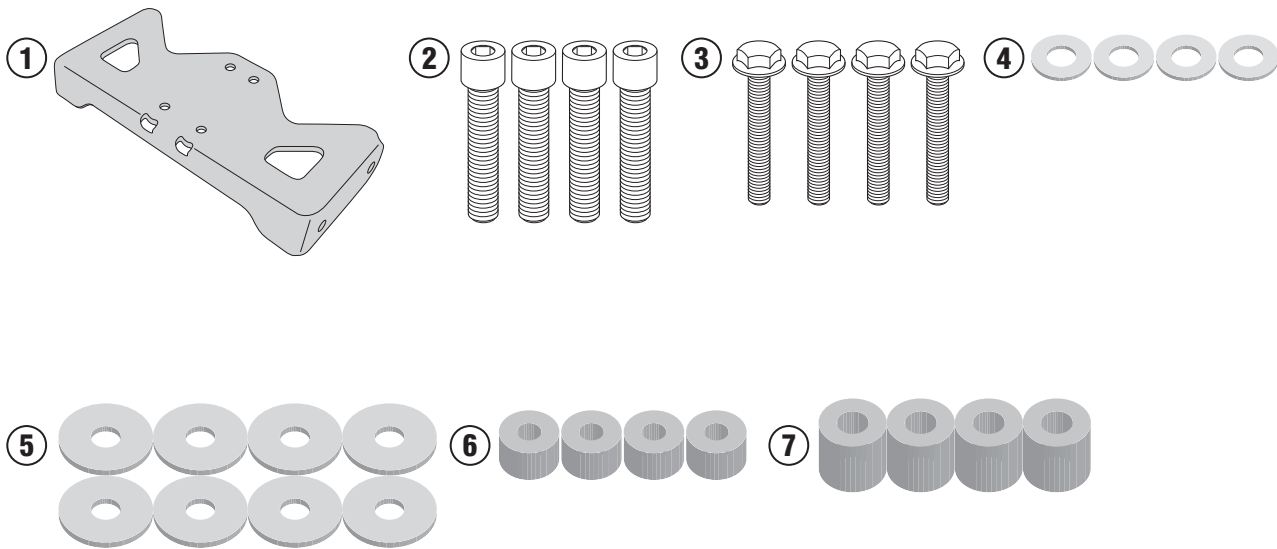
HONDA CB500F (2016)

N°	Descrizione	Caratteristiche	Codice	Quantità
1	Supporto inferiore - Lower support - Support inférieur - Soporte inferior - Untere Halterung - Suporte inferior		GL3174S	1
2	Vite - Screw Vis - Schraube Tornillo - Parafuso	TCEI M8x30	830TCEI	4
3	Vite - Screw Vis - Schraube Tornillo - Parafuso	TEF M6x35	635TEF	4
4	Rondella - Washer - Rondelle Scheibe - Arandela - Arruela	-	8RON	4
5	Rondella - Washer - Rondelle Scheibe - Arandela - Arruela	-	258RON	8
6	Distanziale - Spacer Entretoise - Distanzstueck - Distanciador	Ø16x10 Foro 6,5	C16L10F6,5T	4
7	Distanziale - Spacer Entretoise - Distanzstueck - Distanciador	Ø18x17 Foro 8,5	C18L17F8,5T	4

1152KIT - 1152KIT

PORTAVALIGIE LATERALE SPECIFICO - SPECIFIC TUBULAR SIDE-CASE HOLDER - PORTE-VALISES LATÉRAUX SPÉCIFIQUE
SPEZIFISCHES STAHLROHR-SEITENTRAEGER - PORTA MALETAS LATERALES ESPECÍFICO - TRONCO LADO ESPECÍFICO

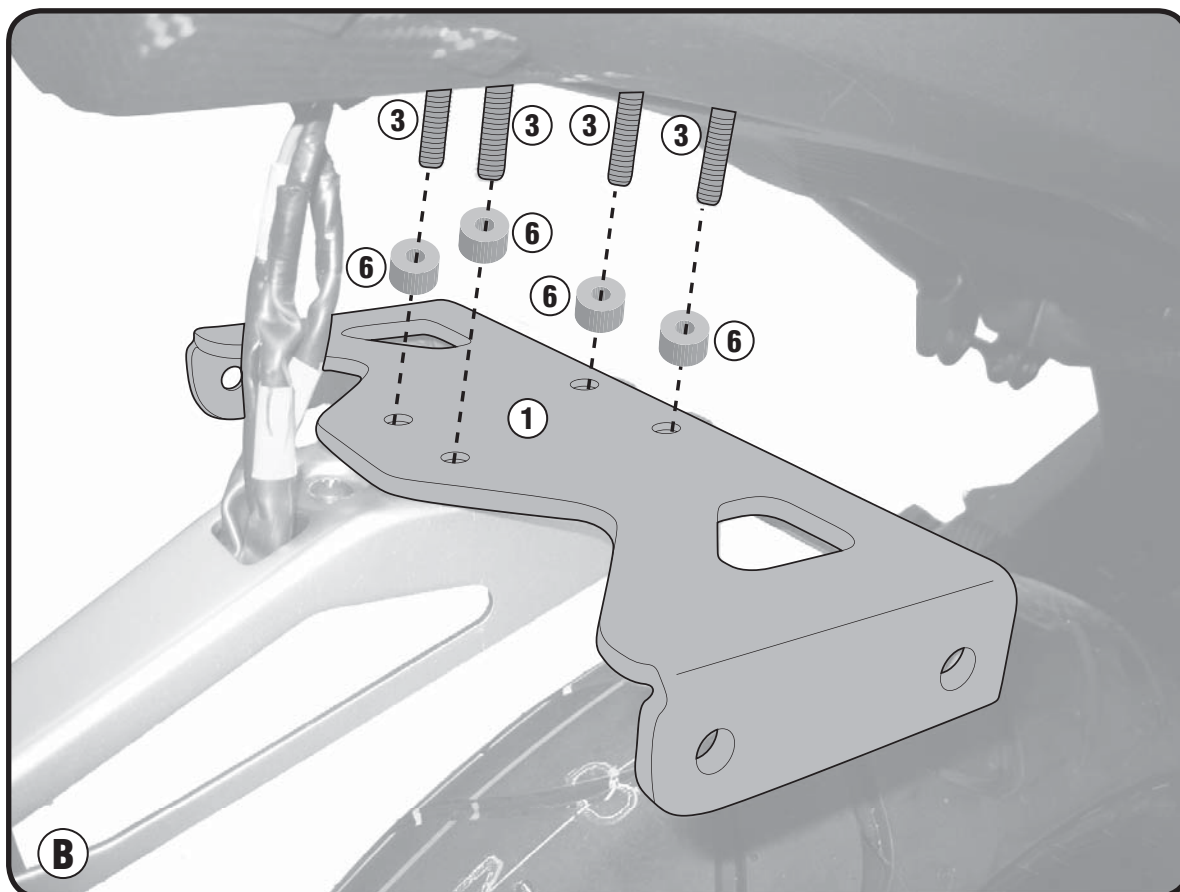
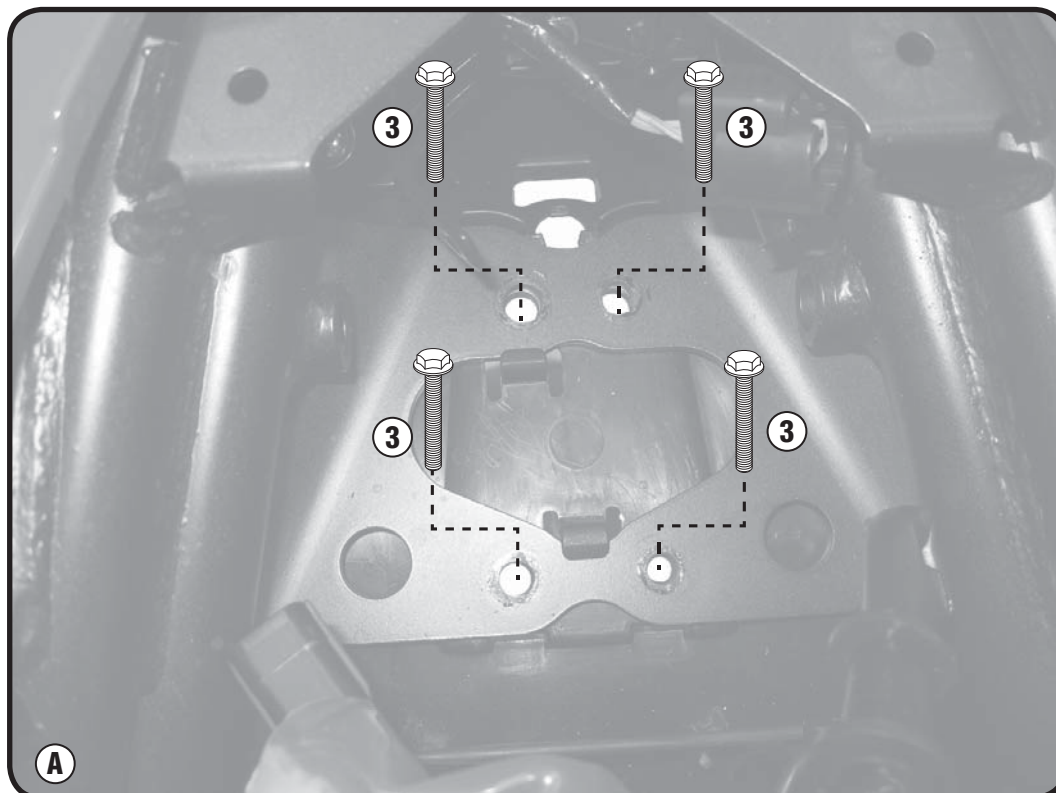
HONDA CB500F (2016)



1152KIT - 1152KIT

PORTAVALIGIE LATERALE SPECIFICO - SPECIFIC TUBULAR SIDE-CASE HOLDER - PORTE-VALISES LATÉRAUX SPÉCIFIQUE
SPEZIFISCHES STAHLROHR-SEITENTRAEGER - PORTA MALETAS LATERALES ESPECÍFICO - TRONCO LADO ESPECÍFICO

HONDA CB500F (2016)



1152KIT - 1152KIT

PORTAVALIGIE LATERALE SPECIFICO - SPECIFIC TUBULAR SIDE-CASE HOLDER - PORTE-VALISES LATÉRAUX SPÉCIFIQUE
SPEZIFISCHES STAHLROHR-SEITENTRAEGER - PORTA MALETAS LATERALES ESPECÍFICO - TRONCO LADO ESPECÍFICO

HONDA CB500F (2016)

