

4117FZ - 4117KZ

PORTAPACCO SPECIFICO - SPECIFIC HOLDER - PORTE-PAQUET SPÉCIFIQUE - SPEZIFISCHER TRÄGER - PORTA-EQUIPAJE ESPECÍFICO

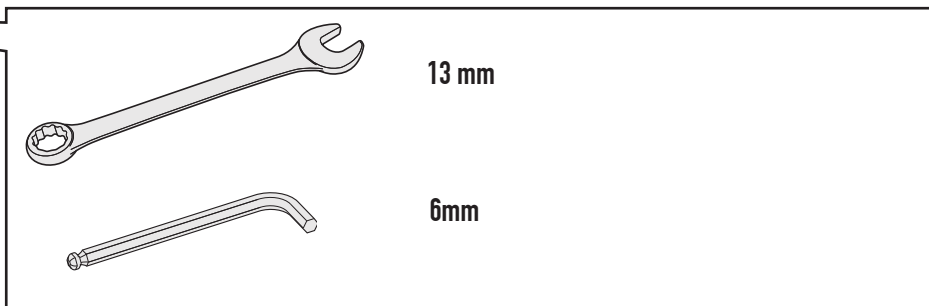
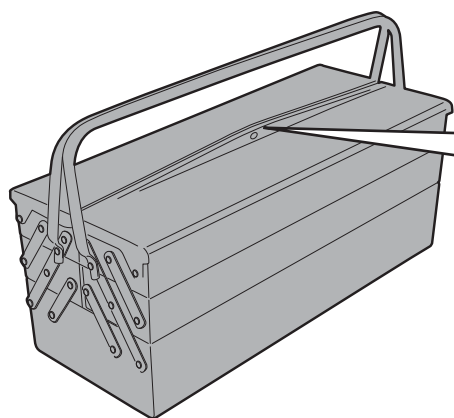
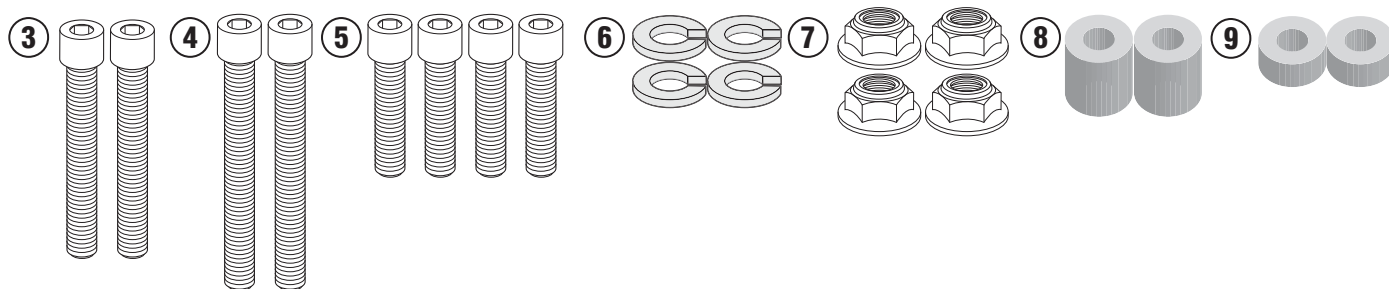
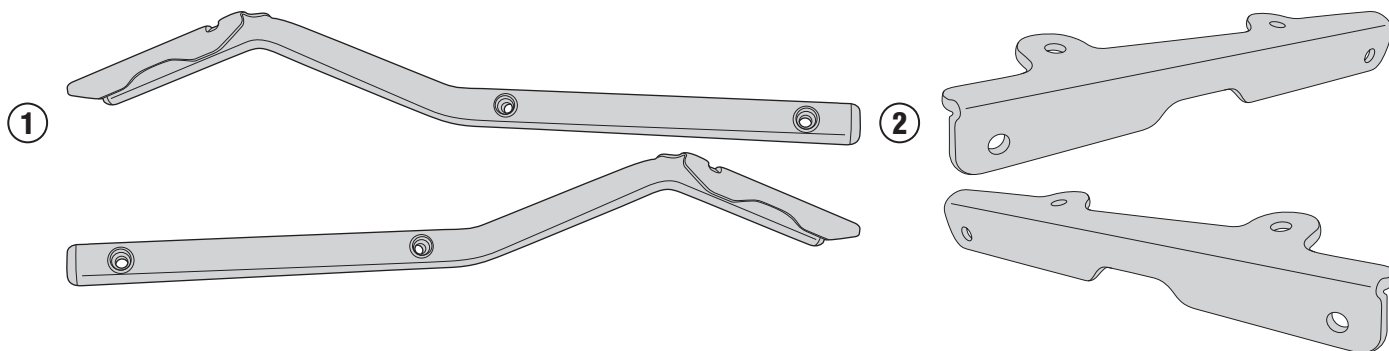
KAWASAKI Z650 (2017)

| N° | Descrizione | Caratteristiche | Codice | Quantità |
|----|--|--|------------------------|-----------|
| 1 | Supporto - Support - Support Halterung - Soporte - Apoio | - | 4117FZDXV 4117FZSXV | 2 (Dx,Sx) |
| 2 | Supporto inferiore - Lower support - Support inférieur - Soporte inferior - Untere Halterung - Suporte inferior | - | GL3431DXV GL3431SXV | 2 (Dx,Sx) |
| 3 | Vite - Screw Vis - Schraube Tornillo - Parafuso | TCEI M8x45 | 845TCEI | 2 |
| 4 | Vite - Screw Vis - Schraube Tornillo - Parafuso | TCEI M8x55 | 855TCEI | 2 |
| 5 | Vite - Screw Vis - Schraube Tornillo - Parafuso | TCEI M8x25 | 825TCEI | 4 |
| 6 | Rondella - Washer Rondelle - Scheibe Arandela - Arruela | Spaccata | Z1060 | 4 |
| 7 | Dado - Bolt - Ecrou Mutter - Tuerca - Porca | Auto Bloccante Flangiato Ribassato M8 | 8DADIFN | 4 |
| 8 | Distanziale - Spacer Entretoise - Distanzstueck - Distanciador | Ø18x20 Foro 8,5 | C18L20F8,5T | 2 |
| 9 | Distanziale - Spacer Entretoise - Distanzstueck - Distanciador | Ø18x8,5 Foro 8,5 | C18L8,5F8,5T | 2 |
| 10 | Distanziale - Spacer Entretoise - Distanzstueck - Distanciador | Ø18x22 Foro 8,5 | C18L22F8,5T | 2 |
| 11 | Tappo - Cap Fiche - Stecker Enchufe - Boné | - | Z801 | 4 |

4117FZ - 4117KZ

PORTAPACCO SPECIFICO - SPECIFIC HOLDER - PORTE-PAQUET SPÉCIFIQUE - SPEZIFISCHER TRÄGER - PORTA-EQUIPAJE ESPECÍFICO

KAWASAKI Z650 (2017)

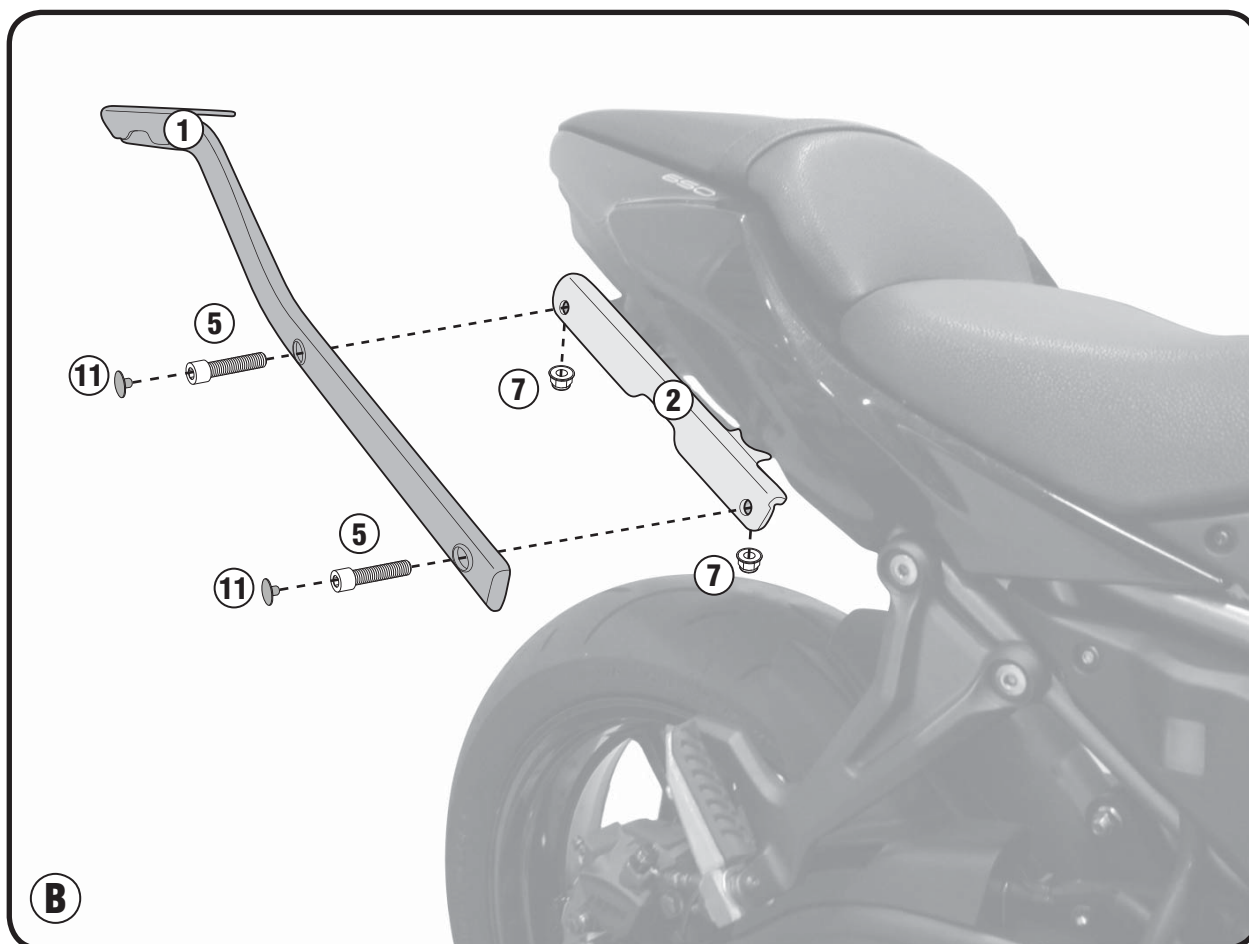
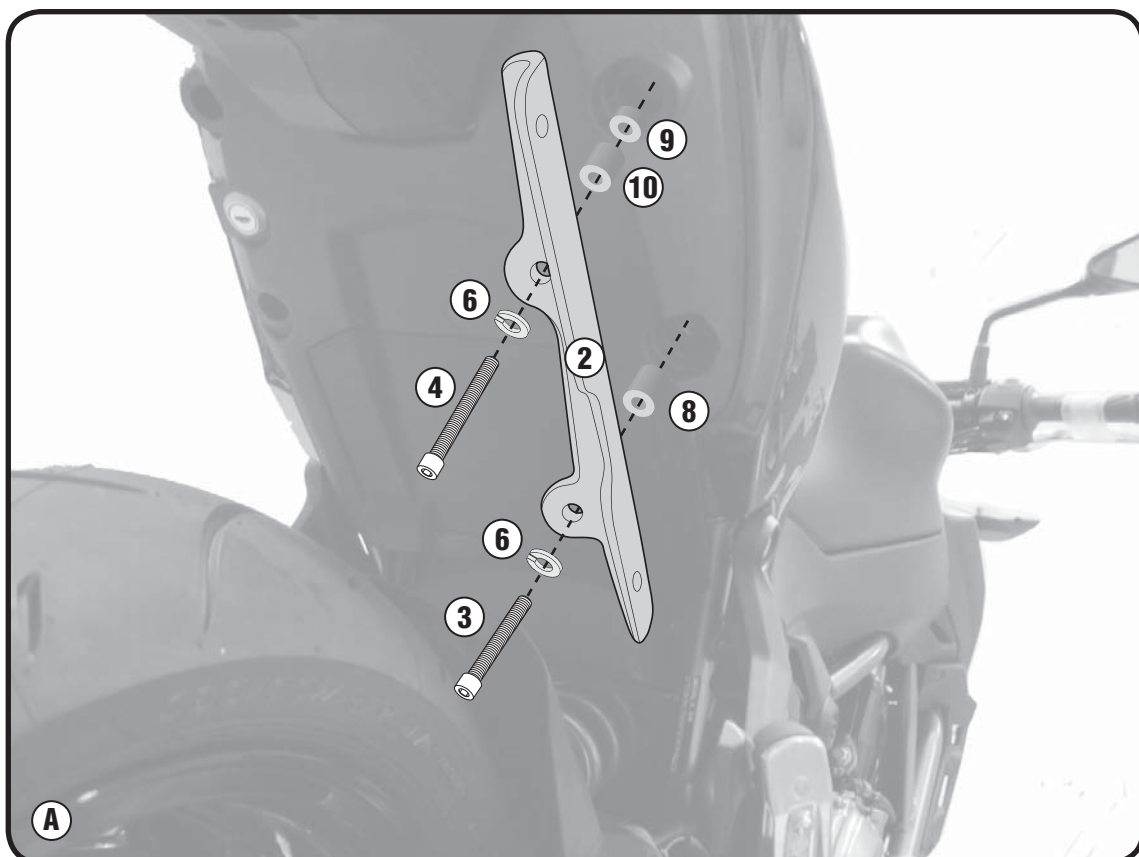


4117FZ - 4117KZ

PORTAPACCO SPECIFICO - SPECIFIC HOLDER - PORTE-PAQUET SPÉCIFIQUE - SPEZIFISCHER TRÄGER - PORTA-EQUIPAJE ESPECÍFICO

KAWASAKI Z650 (2017)

MAX LOAD 6KG



ISTRUZIONI DI MONTAGGIO - MOUNTING INSTRUCTIONS
INSTRUCTIONS DE MONTAGE - BAUANLEITUNG
INSTRUCCIONES DE MONTAJE - INSTRUÇÕES DE MONTAGEM