

4123FZ - KZ4123

MONORACK SPECIFICO - SPECIFIC MONORACK - MONORACK SPECIFIQUE - SPEZIFISCHES MONORACK - MONORACK ESPECÍFICO - MONORACK ESPECÍFICA

KAWASAKI NINJA H2 SX 1000 (2018)

N°	Descrizione	Caratteristiche	Codice	Quantità
1	Supporto laterale - Lower frame - Support latéral - Soporte lateral - Untere Halterung - Suporte lateral	-	4123FZDXV 4123FZSXV	2(Right,Left)
2	Supporto inferiore - Lower support - Support inférieur - Soporte inferior - Untere Halterung - Suporte inferior	-	GL3723V	1
3	Distanziale - Spacer Entretoise - Distanzstueck Distanciador - Espaçador	-	GL3724V	1
4	Supporto Aggiuntivo - Additional Support Supplémentaires Support - Ausätzlich Halterung Adicional Soporte - Suporte adicional	sp 1mm	GL3769V	1
5	Piastrina di rinforzo - Strengthening plate Plaque de renfort - Verstärkungsplatte Pletina de refuerzo - Placa de reforço	sp 2mm	GL37770V	1
6	Vite - Screw Vis - Schraube Tornillo - Parafuso	TEZB M6x30	630TEZB	4
7	Vite - Screw Vis - Schraube Tornillo - Parafuso	TBEI M8x50	850TBEI	2
8	Vite - Screw Vis - Schraube Tornillo - Parafuso	TCEI M8x25	825TCEI	4
9	Rondella spaccata - Split washer Scheibe - Rondelle fendue Arandela seccionada - Arruela Dentada	Ø6	Z1063	4
10	Rondella spaccata - Split washer Scheibe - Rondelle fendue Arandela seccionada - Arruela Dentada	Ø8	Z1060	2
11	Distanziale - Spacer Entretoise - Distanzstueck Distanciador - Espaçador	Ø18x15 Foro 8,5mm	C18L15F8,5T	2
12	Distanziale - Spacer Entretoise - Distanzstueck Distanciador - Espaçador	Ø10x9,8 Foro 8,2mm	C10L9,8F8,2T	2
13	Dado - Bolt - Ecrou Mutter - Tuerca - Porca	Dado Autobloccante Flangiato M8 (H9,5mm)	8DADIFN	4
14	Coprivite - Screw Cap Cache Vis - Stopsschraube Tapa Tornillo - Boné Parafuso	-	Z801	4
15	Componenti Originali - Original Parts Parties Originales - Original Bauteile Componentes Originales - Componentes Originais	-	-	-

ATTENZIONE: PESO MASSIMO SOPPORTABILE 6Kg.

WARNING: MAX. LOADING 6Kg.(13lbs)

ATTENTION: CHARGE MAXIMALE 6Kg.

ACHTUNG: MAXIMALE BELASTUNG 6Kg.

¡ATENCIÓN!: CARGA MÁXIMA AUTORIZADA 6Kg.

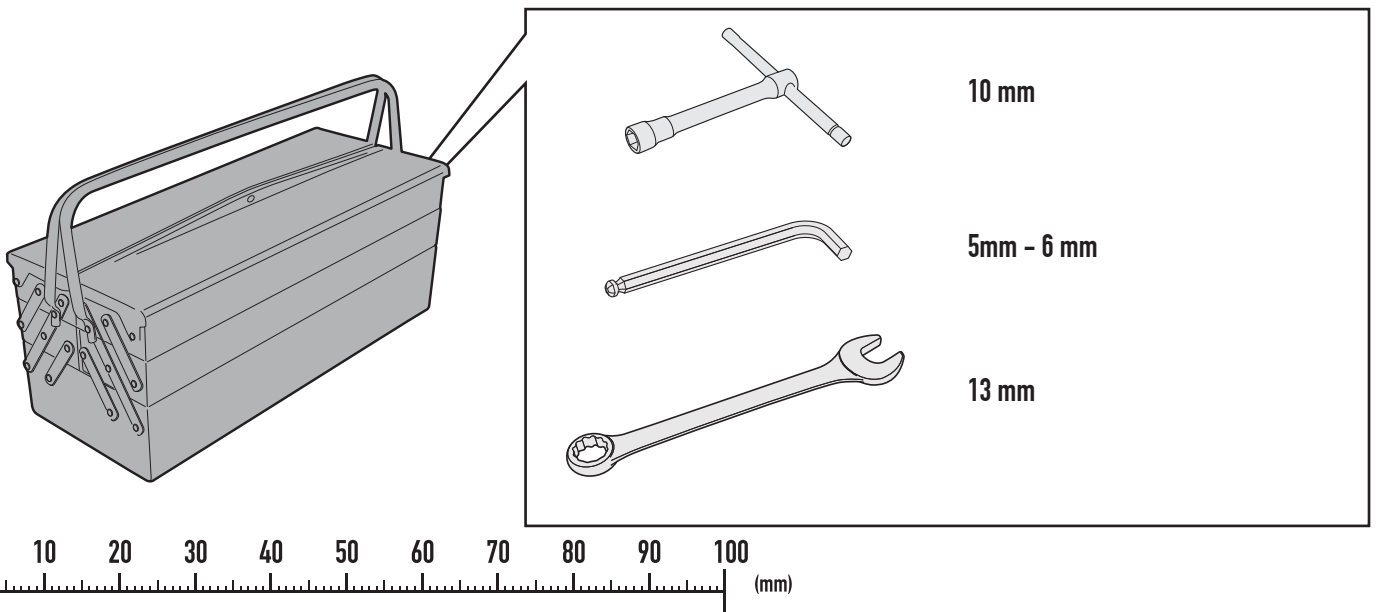
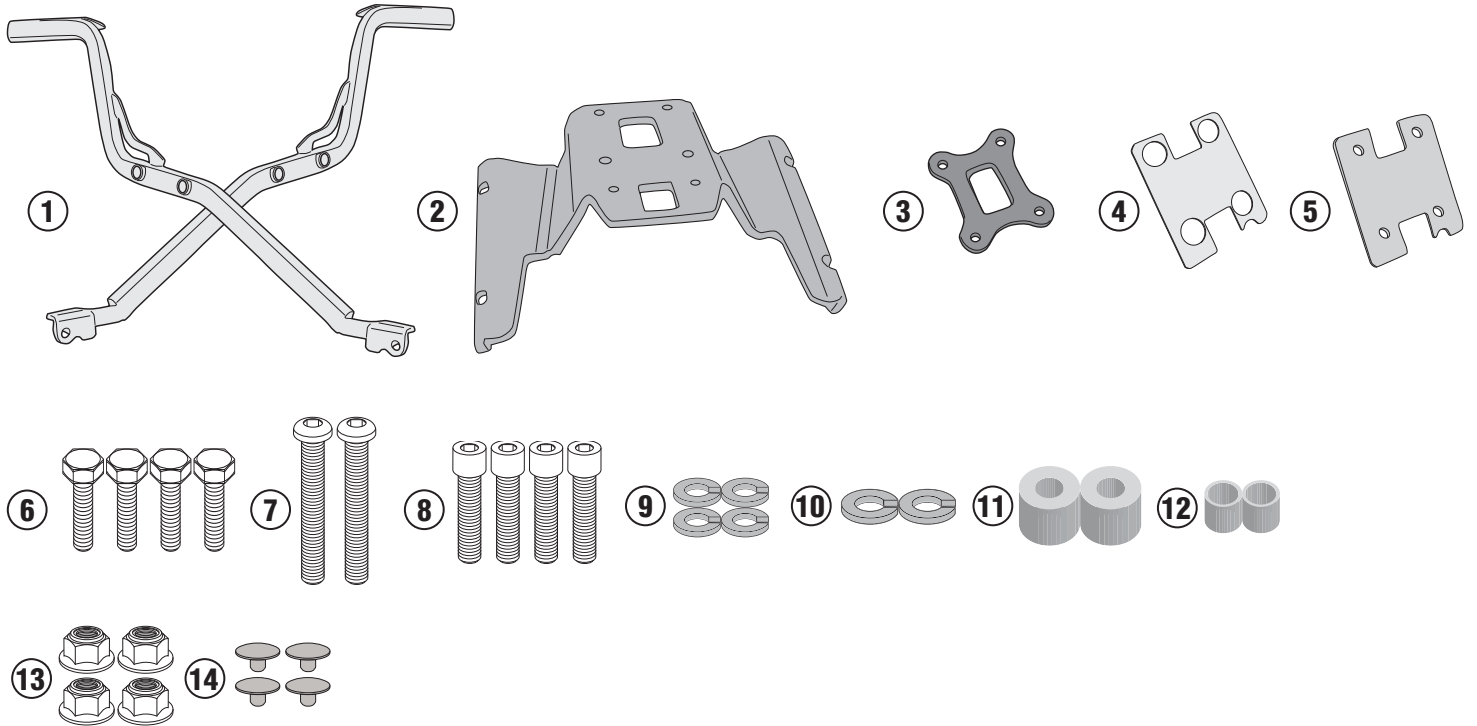
ATENÇÃO: CARGA MAXIMA PERMITIDA 6kg

ISTRUZIONI DI MONTAGGIO - MOUNTING INSTRUCTIONS
INSTRUCTIONS DE MONTAGE - BAUANLEITUNG
INSTRUCCIONES DE MONTAJE - INSTRUÇÕES DE MONTAGEM

4123FZ - KZ4123

MONORACK SPECIFICO - SPECIFIC MONORACK - MONORACK SPECIFIQUE - SPEZIFISCHES MONORACK - MONORACK ESPECÍFICO - MONORACK ESPECÍFICA

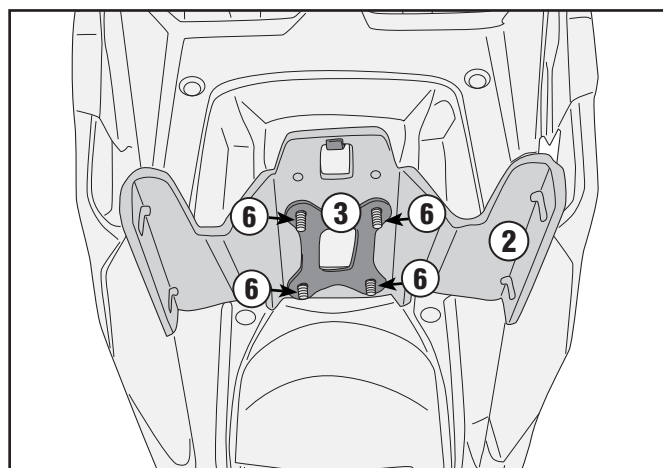
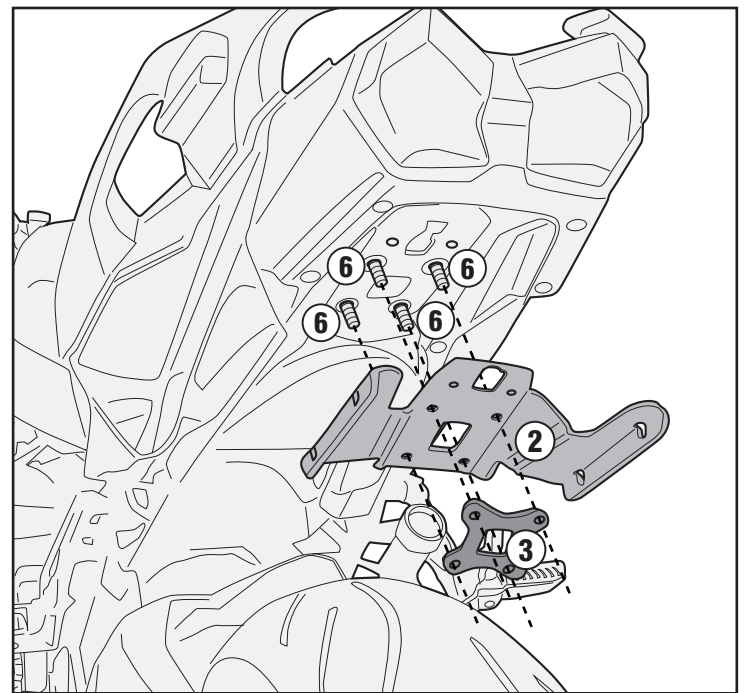
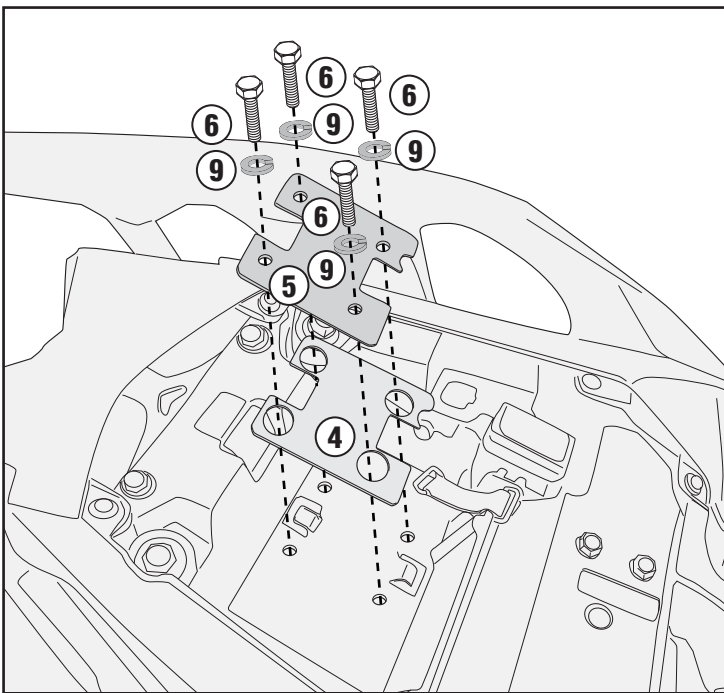
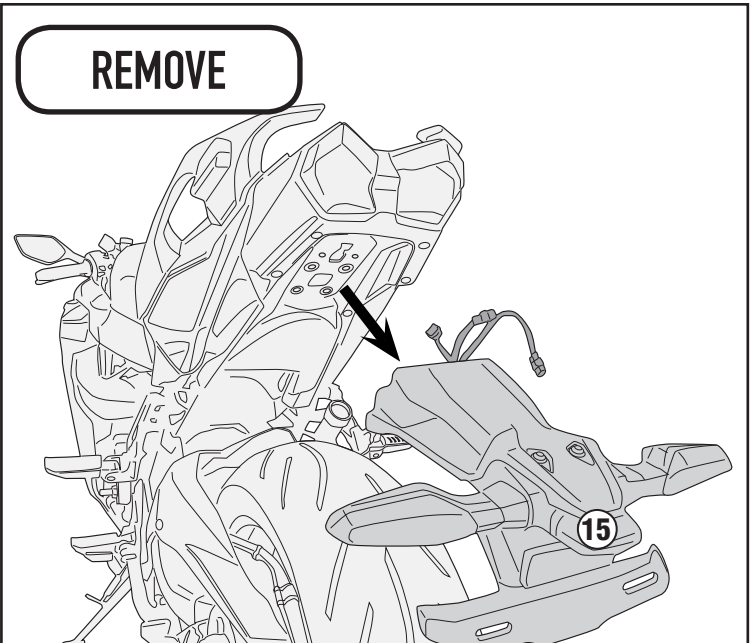
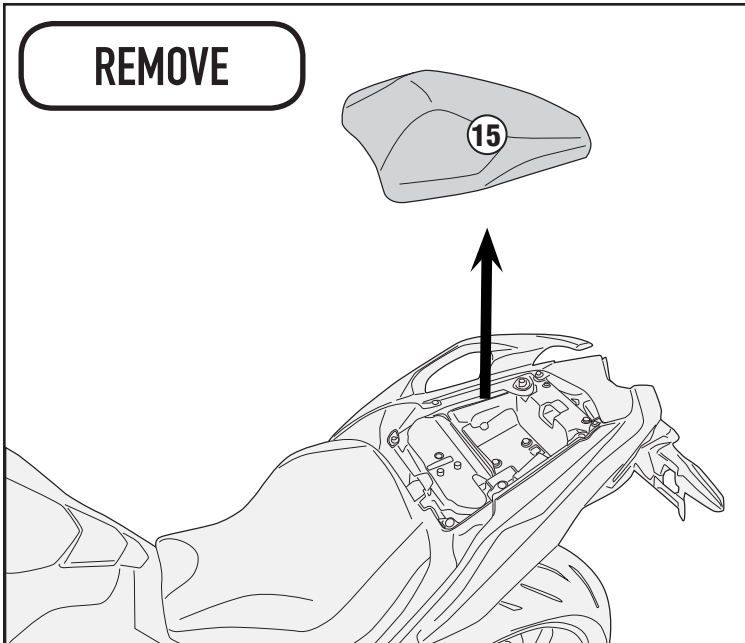
KAWASAKI NINJA H2 SX 1000 (2018)



4123FZ - KZ4123

MONORACK SPECIFICO - SPECIFIC MONORACK - MONORACK SPECIFIQUE - SPEZIFISCHES MONORACK - MONORACK ESPECÍFICO - MONORACK ESPECÍFICA

KAWASAKI NINJA H2 SX 1000 (2018)



4123FZ - KZ4123

MONORACK SPECIFICO - SPECIFIC MONORACK - MONORACK SPECIFIQUE - SPEZIFISCHES MONORACK - MONORACK ESPECÍFICO - MONORACK ESPECÍFICA

KAWASAKI NINJA H2 SX 1000 (2018)

