

5117FZ - KZ5117

PORTAPACCO SPECIFICO - SPECIFIC HOLDER - PORTE-PAQUET SPÉCIFIQUE - SPEZIFISCHER TRÄGER - PORTA-EQUIPAJE ESPECÍFICO

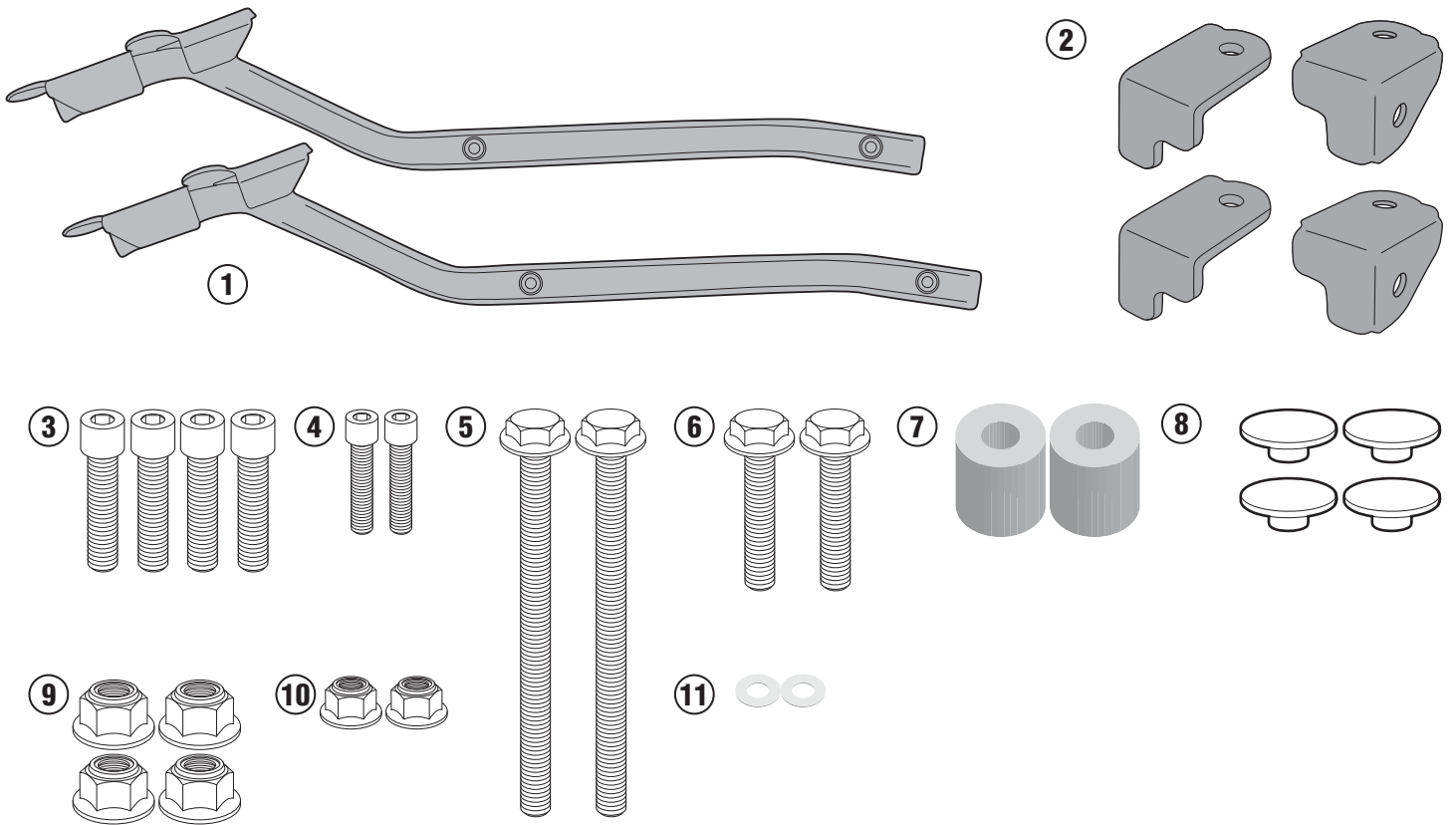
BMW R1200R (2015)

N°	Descrizione	Caratteristiche	Codice	Quantità
1	Supporto - Support Support - Halterung Soporte - Apoio	-	5117FZ	2(Dx;Sx)
2	Supporto - Support Support - Halterung Soporte - Apoio	-	GL2892	4(Dx;Sx)
3	Vite - Screw Vis - Schraube Tornillo - Parafuso	TCEI M8x25	825TCEI	4
4	Vite - Screw Vis - Schraube Tornillo - Parafuso	TCEI M6x25	625TCEI	2
5	Vite - Screw Vis - Schraube Tornillo - Parafuso	TECF M8x50	850TECF	2
6	Vite - Screw Vis - Schraube Tornillo - Parafuso	TECF M8x20	820TECF	2
7	Distanziale - Spacer Entretoise - Distanzstueck Distanciador - Españador	Ø24x26 Foro 10,5mm	C22L20F10,5T	2
8	Coprivite - Screw Cap - Cache Vis Stopsschraube - Tapa Tornillo	-	Z801	4
9	Dado - Bolt - Erou Mutter - Tuerca - Porca	Auto Bloccante Flangiato M8	8DADIAFLN	4
10	Dado - Bolt - Erou Mutter - Tuerca - Porca	Auto Bloccante Flangiato M	6DADIAFLN	2
11	Rondella - Washer Rondelle - Scheibe Arandela - Arruela	Ø6	6RON	2
12	Particolari Inclusi Nel Kit Viteria Della Piastra Components Included In The Fitting Kit Of The Plate Pièces Incluses Dans Le Kit De Vis De La Platine Die Einzelnen Teile Sind Bei Montagekit Der Platte Enthalten Despieces Incluidos En El Kit De Anclajes De La Parrilla Explodiu incluído no Kit as âncoras da grelha	-	-	-

5117FZ - KZ5117

PORTAPACCO SPECIFICO - SPECIFIC HOLDER - PORTE-PAQUET SPÉCIFIQUE - SPEZIFISCHER TRÄGER - PORTA-EQUIPAJE ESPECÍFICO

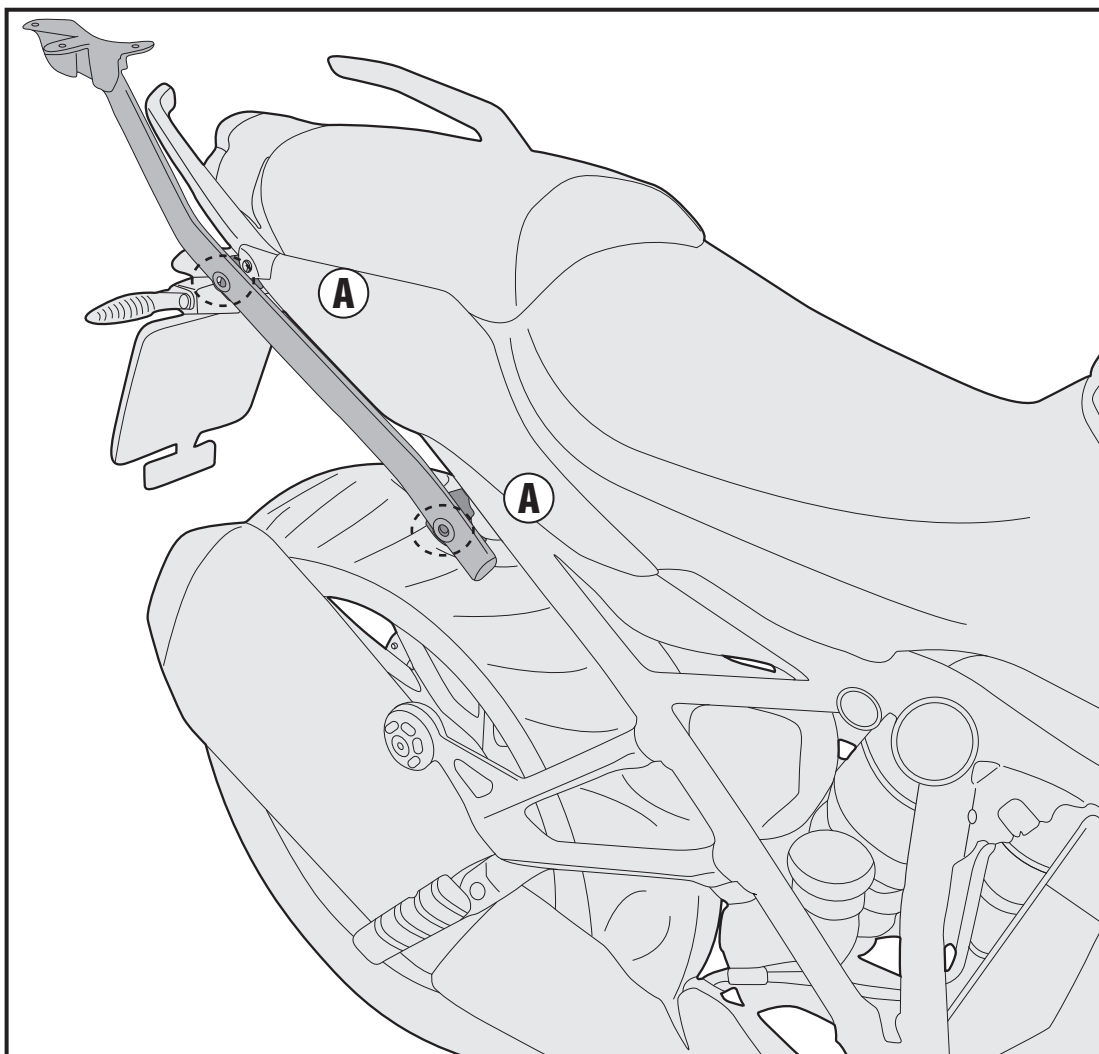
BMW R1200R (2015)



5117FZ - KZ5117

PORTAPACCO SPECIFICO - SPECIFIC HOLDER - PORTE-PAQUET SPÉCIFIQUE - SPEZIFISCHER TRÄGER - PORTA-EQUIPAJE ESPECÍFICO

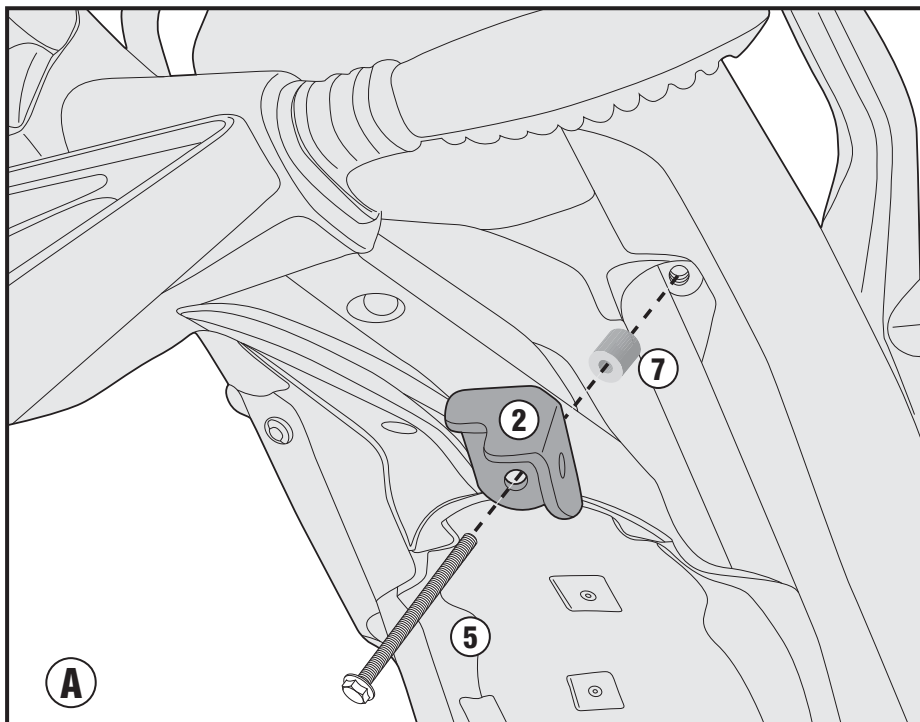
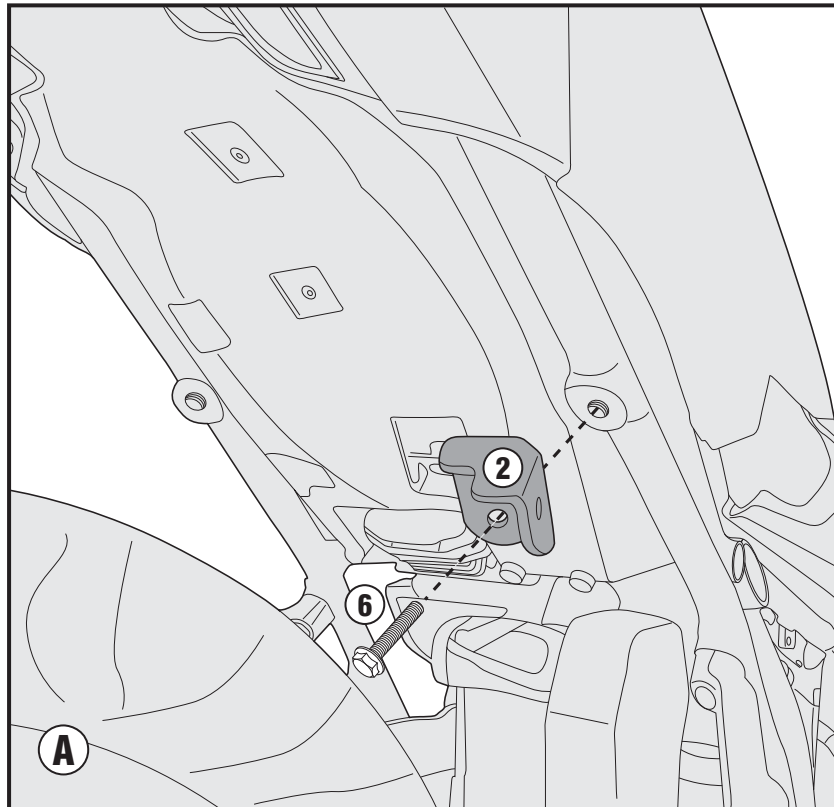
BMW R1200R (2015)



5117FZ - KZ5117

PORTAPACCO SPECIFICO - SPECIFIC HOLDER - PORTE-PAQUET SPÉCIFIQUE - SPEZIFISCHER TRÄGER - PORTA-EQUIPAJE ESPECÍFICO

BMW R1200R (2015)



5117FZ - KZ5117

PORTAPACCO SPECIFICO - SPECIFIC HOLDER - PORTE-PAQUET SPÉCIFIQUE - SPEZIFISCHER TRÄGER - PORTA-EQUIPAJE ESPECÍFICO

BMW R1200R (2015)

