

A2127 - A2127A

ATTACCHI SPECIFICI PER - SPECIFIC FITTING KIT FOR - KIT DE MONTAGE SPECIFIQUE POUR
SPEZIFISCHER MONTAGEKIT FÜR - ANCLAJE ESPECÍFICO PARA - ANCORADOURO ESPECÍFICO

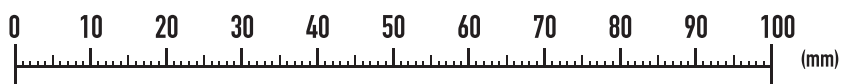
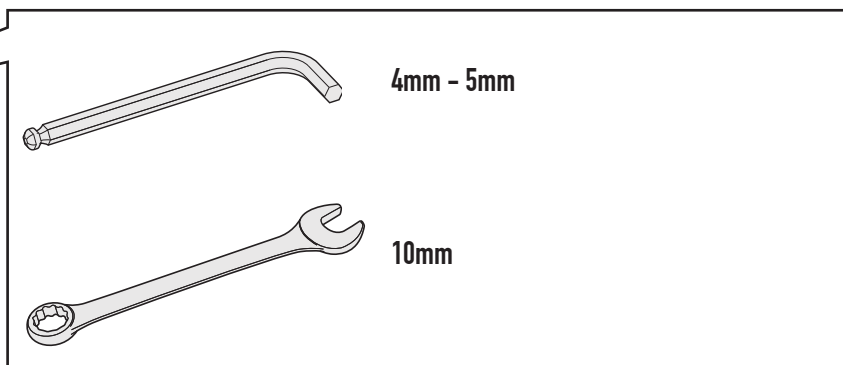
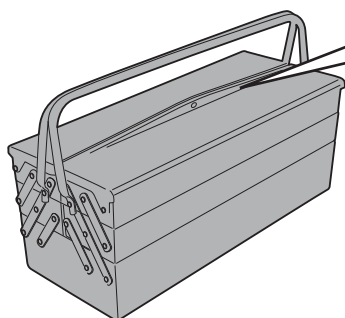
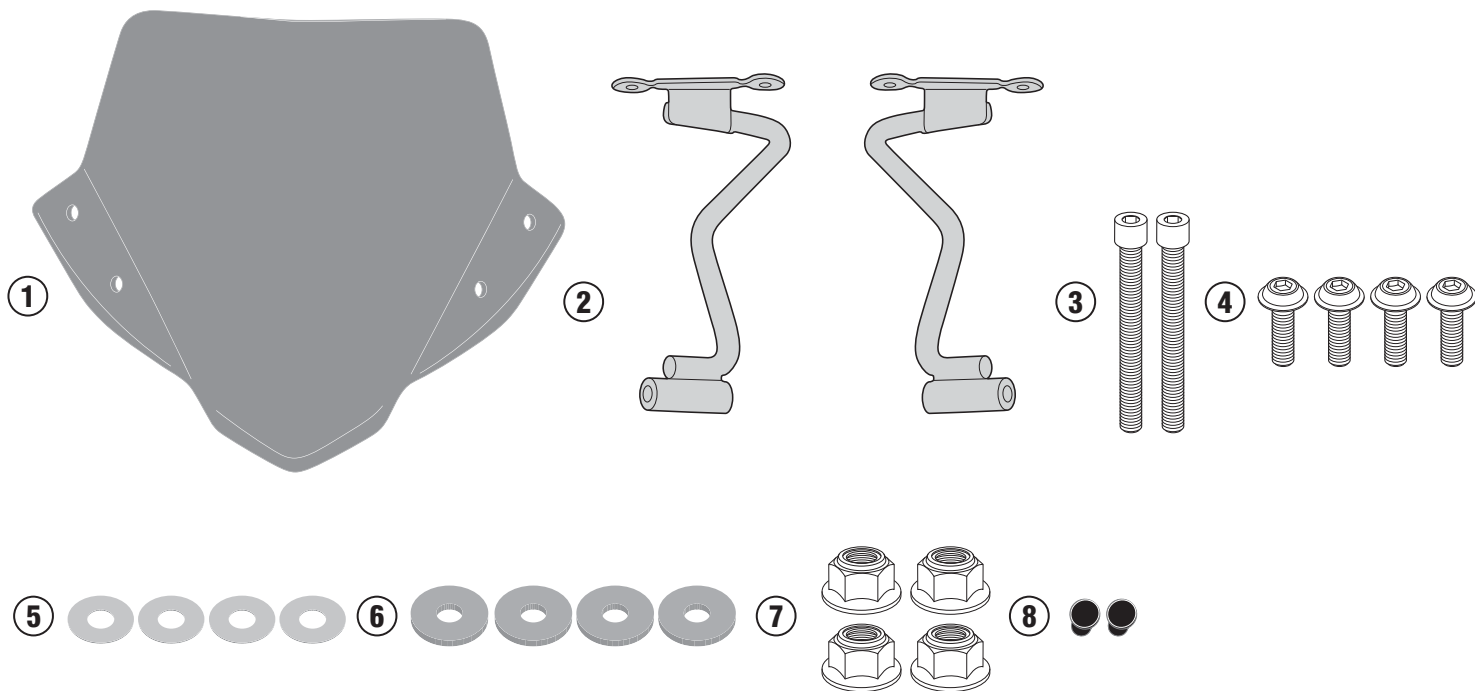
YAMAHA MT-03 (2016)

N°	Descrizione	Caratteristiche	Codice	Quantità
1	Cupolino - Airstar - Pare-Brise - Airstar - Cupula	-	-	-
2	Supporto - Support - Support Halterung - Soporte - Apoio	-	A2127DXS A2127SXS	2 (Dx-Sx)
3	Vite - Screw Vis - Schraube Tornillo - Parafuso	TCEI M6x50	650TCEI	2
4	Vite - Screw Vis - Schraube Tornillo - Parafuso	TBEIFN M6x16	616TBEIFN	4
5	Rondella - Washer Rondelle - Scheibe Arandela	-	Z1979	4
6	Rondella in gomma - Rubber washer Rondelle en gomme - Gummischeibe Arandela de goma	-	ORONG	4
7	Dado - Bolt - Ecrou Mutter - Tuerca - Porca	Dado Autobloccante Flangiato M6	6DADIABFN	4
8	Tappo - Cap Fiche - Stecker Enchufe - Boné	-	Z822	2

A2127 - A2127A

ATTACCHI SPECIFICI PER - SPECIFIC FITTING KIT FOR - KIT DE MONTAGE SPECIFIQUE POUR
SPEZIFISCHER MONTAGEKIT FÜR - ANCLAJE ESPECÍFICO PARA - ANCORADOURO ESPECÍFICO

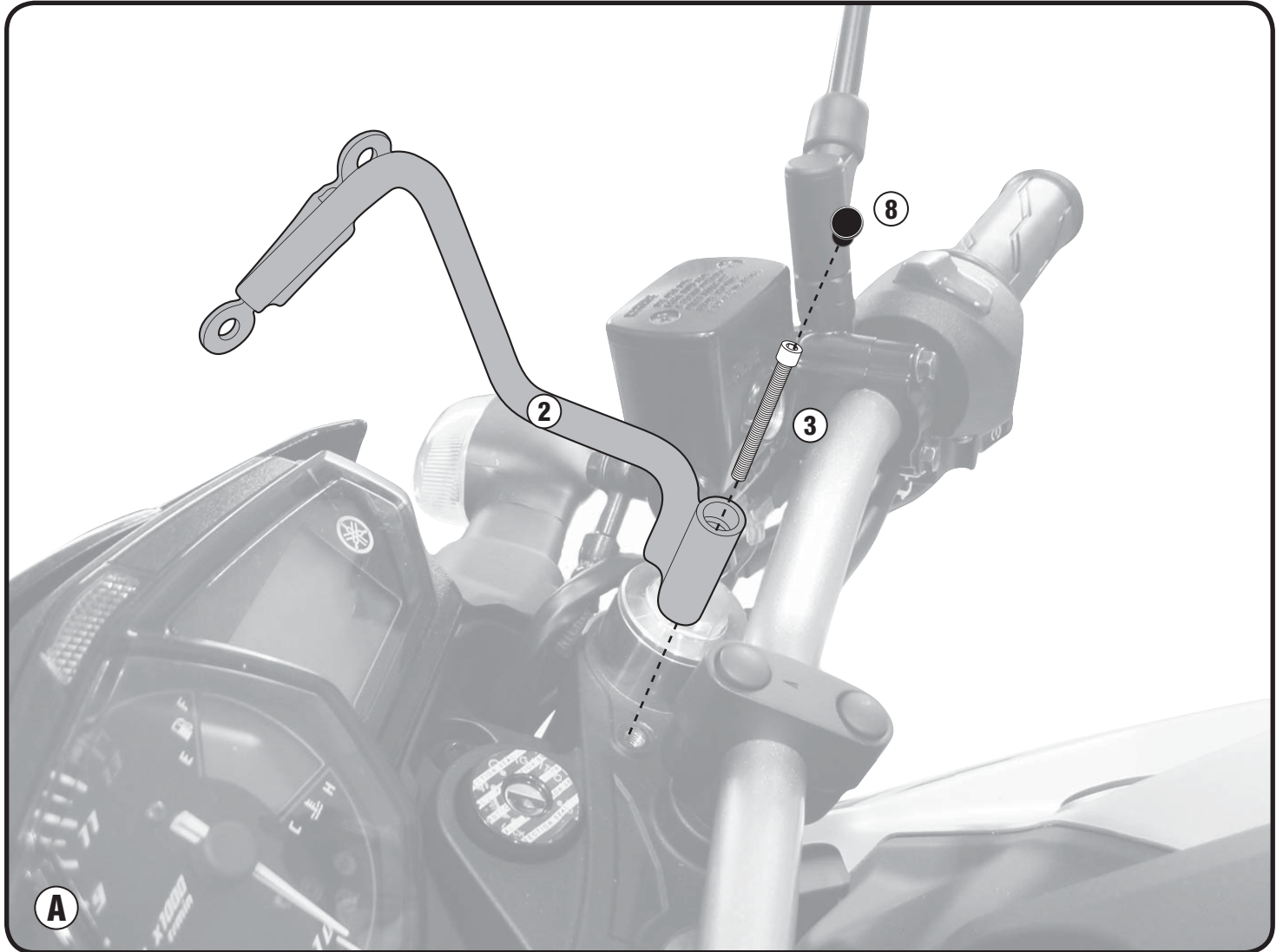
YAMAHA MT-03 (2016)



A2127 - A2127A

ATTACCHI SPECIFICI PER - SPECIFIC FITTING KIT FOR - KIT DE MONTAGE SPECIFIQUE POUR
SPEZIFISCHER MONTAGEKIT FÜR - ANCLAJE ESPECÍFICO PARA - ANCORADOURO ESPECÍFICO

YAMAHA MT-03 (2016)



A2127 - A2127A

ATTACCHI SPECIFICI PER - SPECIFIC FITTING KIT FOR - KIT DE MONTAGE SPECIFIQUE POUR
SPEZIFISCHER MONTAGEKIT FÜR - ANCLAJE ESPECÍFICO PARA - ANCORADOURO ESPECÍFICO

YAMAHA MT-03 (2016)

