

# A2134A - KA2134A

ATTACCHI SPECIFICI PER - SPECIFIC FITTING KIT FOR - KIT DE MONTAGE SPECIFIQUE POUR  
SPEZIFISCHER MONTAGEKIT FÜR - ANCLAJE ESPECÍFICO PARA - ANCORADOURO ESPECÍFICO

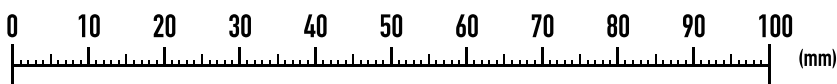
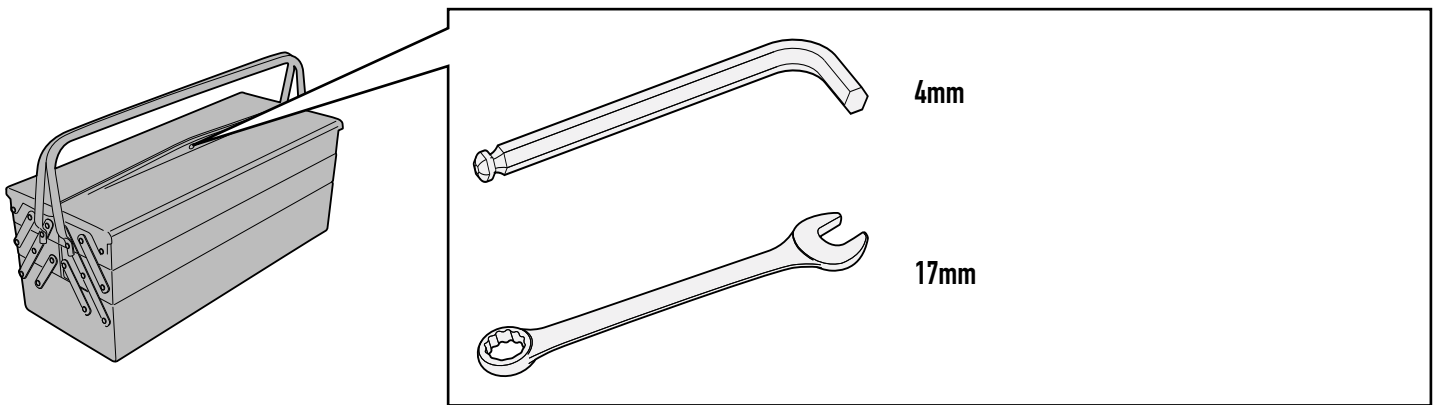
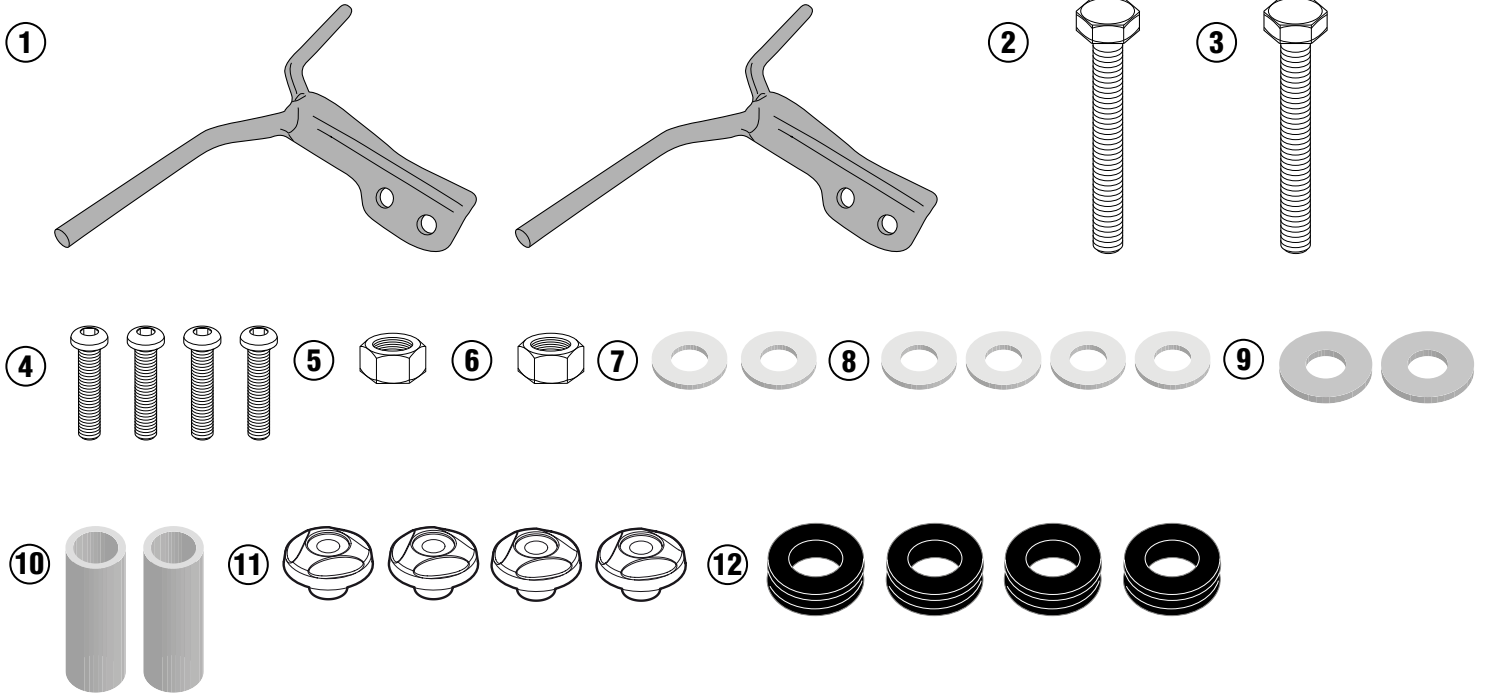
## YAMAHA D'ELIGHT 125 (2017)

N°	Descrizione	Caratteristiche	Codice	Quantità
1	Supporto - Support - Support Halterung - Soporte - Apoio	-	A2134ADXV A2134ASXV	2 (Dx,Sx)
2	Vite - Screw Vis - Schraube Tornillo - Parafuso	TE M10X70 Passo 1,25 Sx	1070TESSX	1
3	Vite - Screw Vis - Schraube Tornillo - Parafuso	TE M10X70 Passo 1,25	1070TES	1
4	Vite - Screw Vis - Schraube Tornillo - Parafuso	TBEI M6X25	625TBEI	4
5	Dado - Bolt - Ecrou Mutter - Tuerca	Dado M10 Passo Sx 1,25	V801	1
6	Dado - Bolt - Ecrou Mutter - Tuerca	Dado M10 Passo 1,25	10DADIBS	1
7	Rondella - Washer Rondelle - Scheibe Arandela - Arruela	Ø10	10RON	2
8	Rondella - Washer Rondelle - Scheibe Arandela - Arruela	Ø10	10RONSX	4
9	Mousse	-	Z1072	2
10	Distanziale - Spacer Entretoise - Distanzstueck Distanciador - Espaçador	Ø16x46 Foro 12mm	C16L46F12FET	2
11	Boccola Di Ritenzione - Plastic Bush Douille Plastique - Plastik Buchse Casquillo - Concha	-	Z871N	4
12	Gommino - Fairleader Chaumard - Gummi Goma- Borracha	-	Z268	4
13	Componenti Originali - Original Parts Parties Originales - Original Bauteile Componentes Originales - Componentes Originais	-	-	-
14	Schermo Specifico - Specific Screen Écran Spécifique - Spezi- schen Bildschirm Pantalla Específica - Tela Específica	-	-	1

# A2134A - KA2134A

ATTACCHI SPECIFICI PER - SPECIFIC FITTING KIT FOR - KIT DE MONTAGE SPECIFIQUE POUR  
SPEZIFISCHER MONTAGEKIT FÜR - ANCLAJE ESPECÍFICO PARA - ANCORADOURO ESPECÍFICO

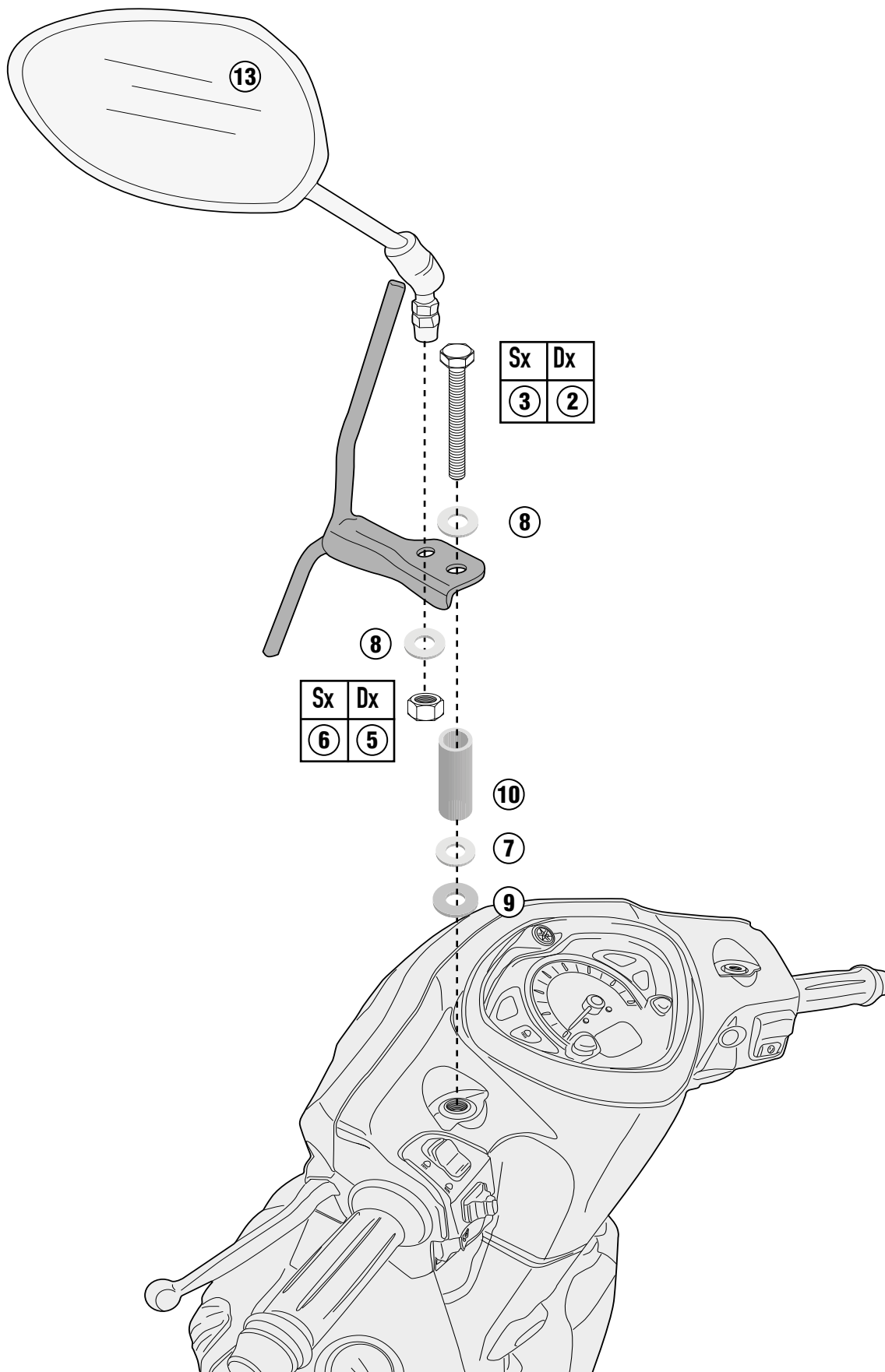
## YAMAHA D'ELIGHT 125 (2017)



# A2134A - KA2134A

ATTACCHI SPECIFICI PER - SPECIFIC FITTING KIT FOR - KIT DE MONTAGE SPECIFIQUE POUR  
SPEZIFISCHER MONTAGEKIT FÜR - ANCLAJE ESPECÍFICO PARA - ANCORADOURO ESPECÍFICO

## YAMAHA D'ELIGHT 125 (2017)



# A2134A - KA2134A

ATTACCHI SPECIFICI PER - SPECIFIC FITTING KIT FOR - KIT DE MONTAGE SPECIFIQUE POUR  
SPEZIFISCHER MONTAGEKIT FÜR - ANCLAJE ESPECÍFICO PARA - ANCORADOURO ESPECÍFICO

## YAMAHA D'ELIGHT 125 (2017)

