

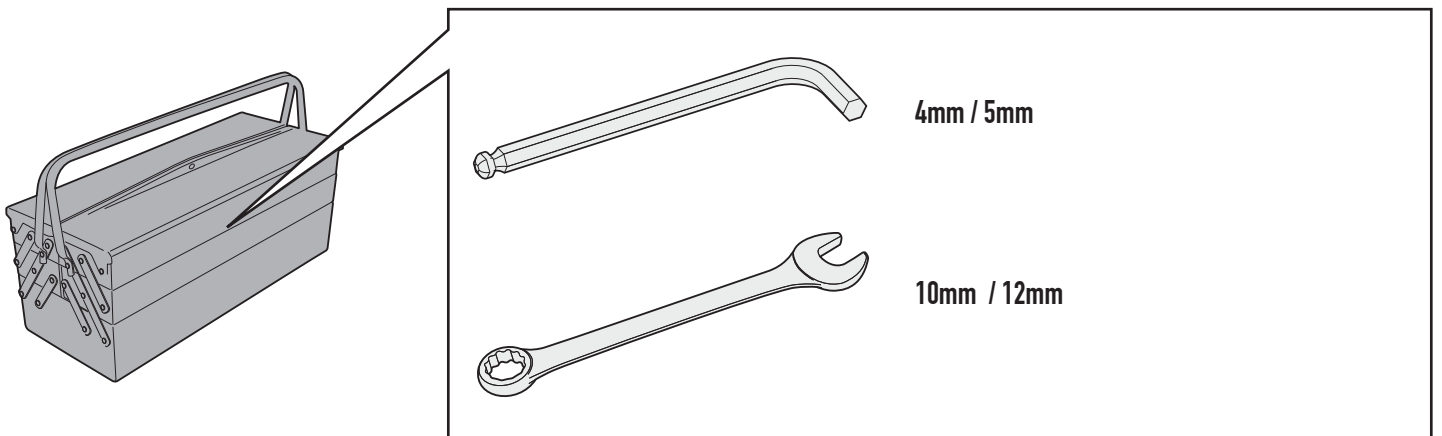
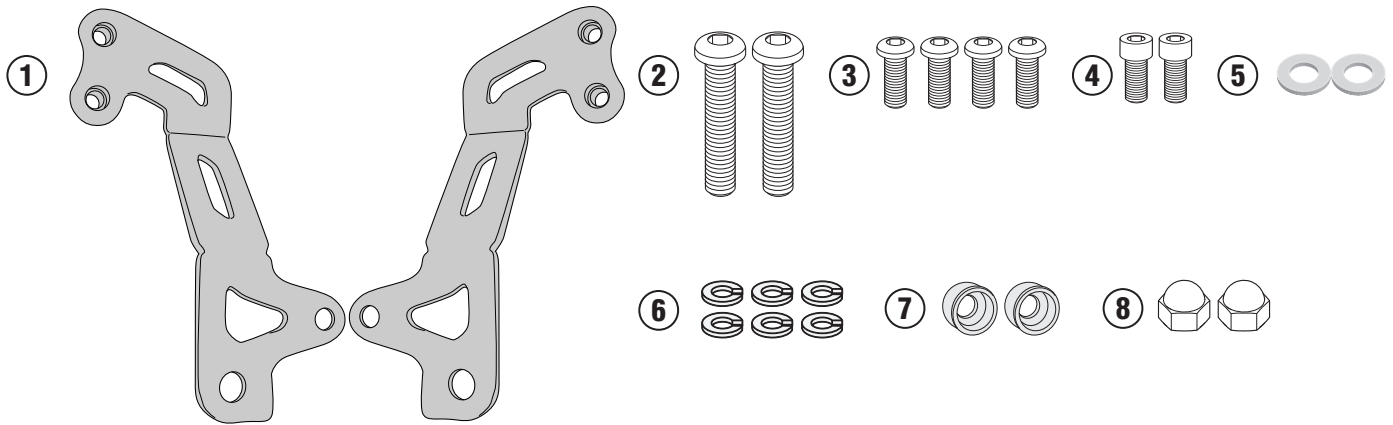
AL9051A - AL9051AK

ATTACCHI SPECIFICI PER - SPECIFIC FITTING KIT FOR - KIT DE MONTAGE SPECIFIQUE POUR
SPEZIFISCHER MONTAGEKIT FÜR - ANCLAJE ESPECÍFICO PARA - ANCORADOURO ESPECÍFICO
ROYAL ENFIELD INTERCEPTOR 650 (2019)

N°	Descrizione/Description	Caratteristiche/Features	Codice/Code	Quantità/Quantity
1	Supporto - Support - Support Halterung - Soporte - Apoio	-	GL4306DXV GL4306SXV	2 (Right; Left)
2	Vite - Screw Vis - Schraube Tornillo - Parafuso	TBEI M8x35	835TBEI	2
3	Vite - Screw Vis - Schraube Tornillo - Parafuso	TBEIZN M6x12	612TBEIZN	4
4	Vite - Screw Vis - Schraube Tornillo - Parafuso	TCEX M6x10	610TCEX	2
5	Rondella - Washer Rondelle - Scheibe Arandela - Arruela	Foro Ø8mm / Esterno Ø14mm	814RON	2
6	Rondella spaccata - Split washer Scheibe - Rondelle fendue Arandela seccionada - Arruela Dentada	Foro Ø6mm INOX	6RONSX	6
7	Distanziale - Spacer Entretoise - Distanzstueck Distanciador - Espaçador	-	V246	2
8	Dado - Bolt - Erou Mutter - Tuerca	Dado Cieco M6 INOX	6DADICX	2
9	Componenti Originali - Original Parts Parties Originales - Original Bauteile Componentes Originales - Componentes Originais	-	-	-
10	Schermo Specifico - Specific Screen Écran Spécifique - Spezifischen Bildschirm Pantalla Especifica - Tela Especifica	-	100AL/100ALB/140A/140S	-

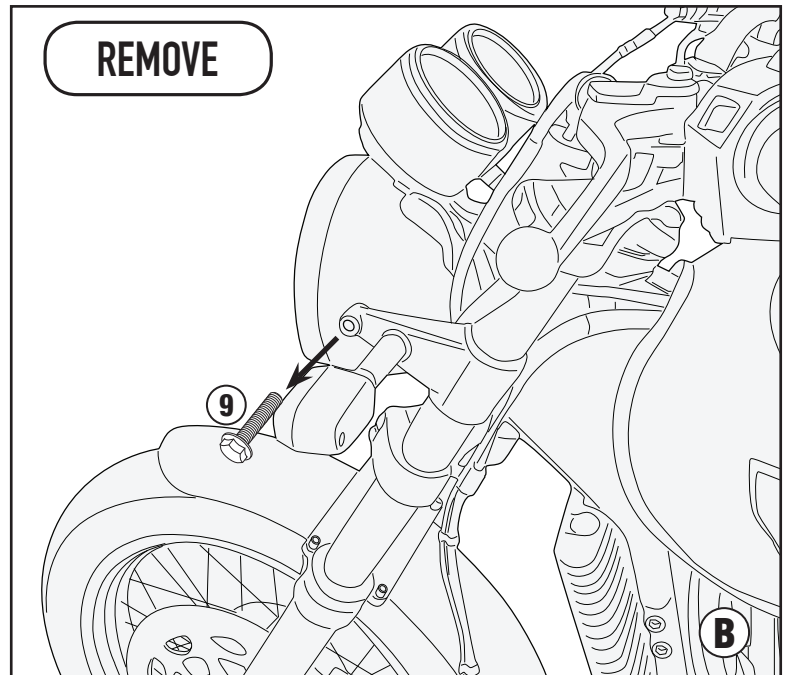
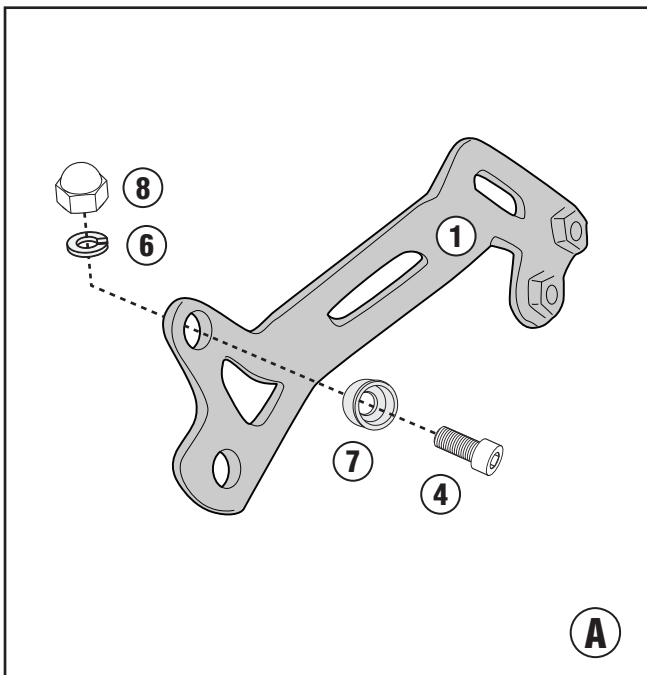
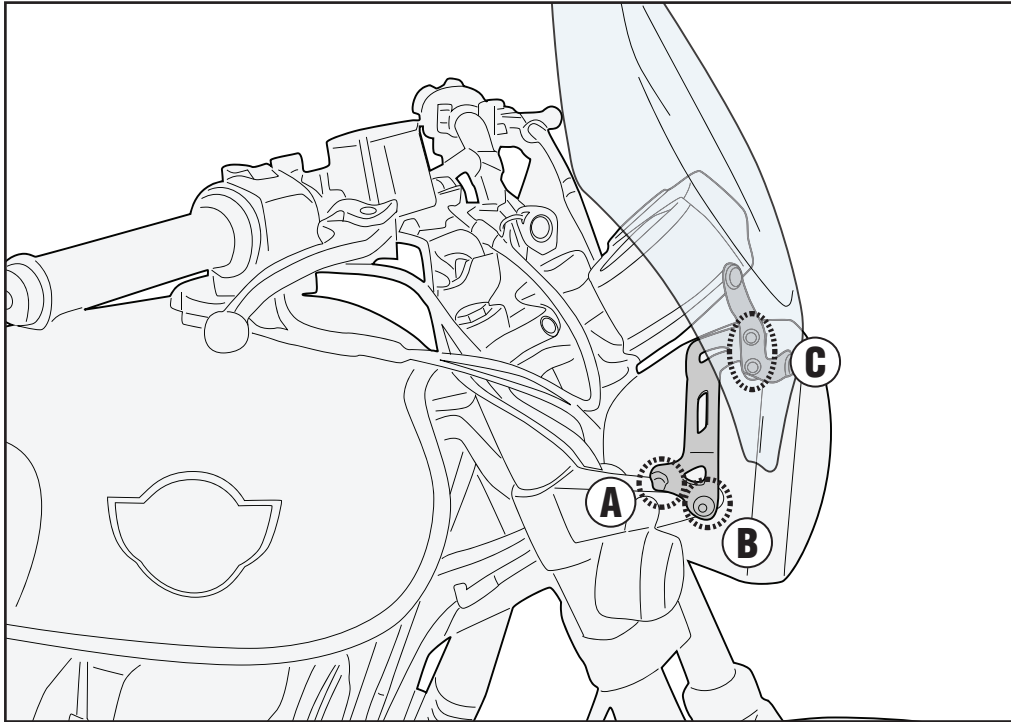
AL9051A - AL9051AK

ATTACCHI SPECIFICI PER - SPECIFIC FITTING KIT FOR - KIT DE MONTAGE SPECIFIQUE POUR
SPEZIFISCHER MONTAGEKIT FÜR - ANCLAJE ESPECÍFICO PARA - ANCORADOURO ESPECÍFICO
ROYAL ENFIELD INTERCEPTOR 650 (2019)



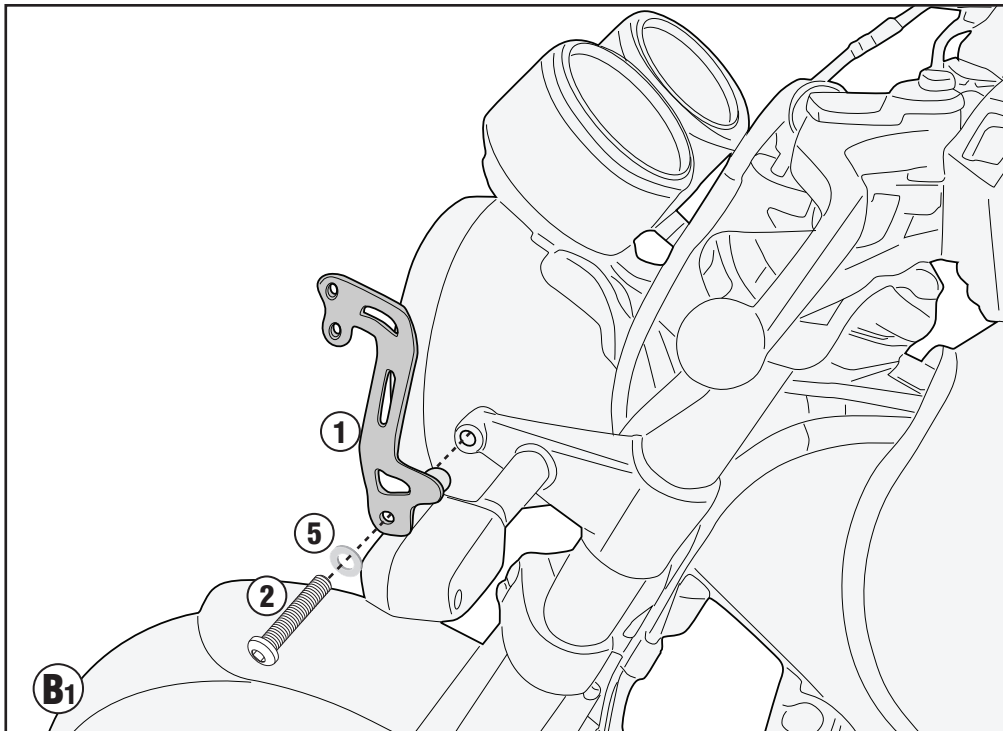
AL9051A - AL9051AK

ATTACCHI SPECIFICI PER - SPECIFIC FITTING KIT FOR - KIT DE MONTAGE SPECIFIQUE POUR
SPEZIFISCHER MONTAGEKIT FÜR - ANCLAJE ESPECÍFICO PARA - ANCORADOURO ESPECÍFICO
ROYAL ENFIELD INTERCEPTOR 650 (2019)

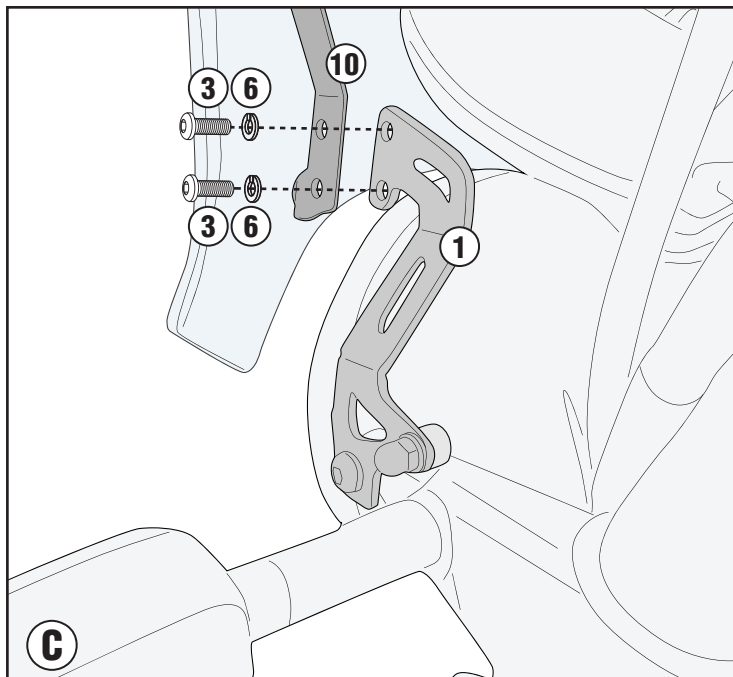


AL9051A - AL9051AK

ATTACCHI SPECIFICI PER - SPECIFIC FITTING KIT FOR - KIT DE MONTAGE SPECIFIQUE POUR
SPEZIFISCHER MONTAGEKIT FÜR - ANCLAJE ESPECÍFICO PARA - ANCORADOURO ESPECÍFICO
ROYAL ENFIELD INTERCEPTOR 650 (2019)



AL9051+ 140A/140S



AL9051+ 100AL/100ALB

