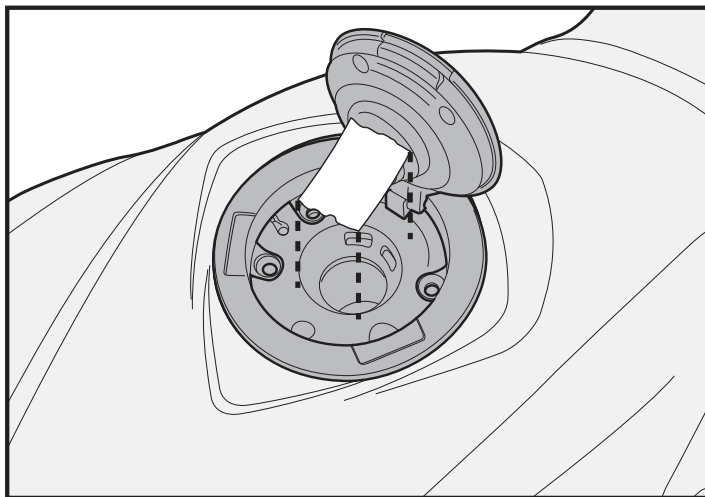
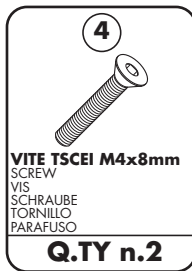
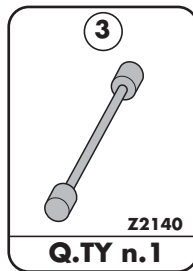
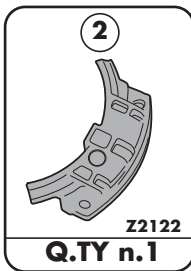
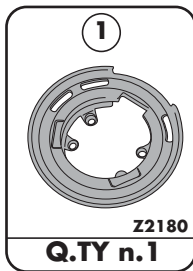
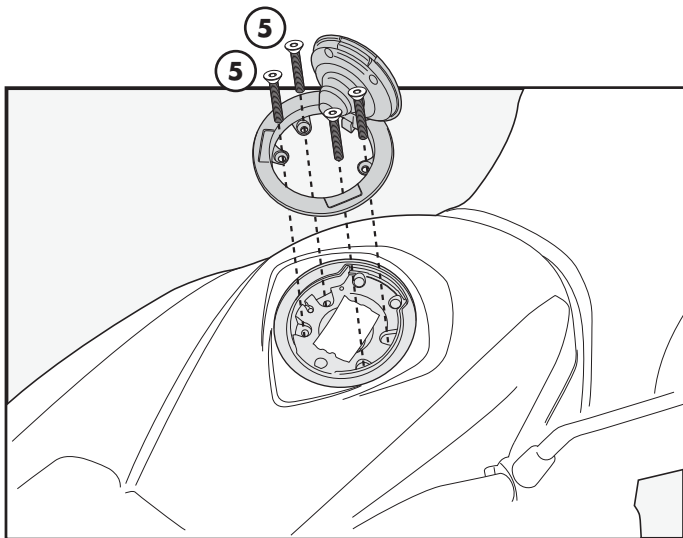


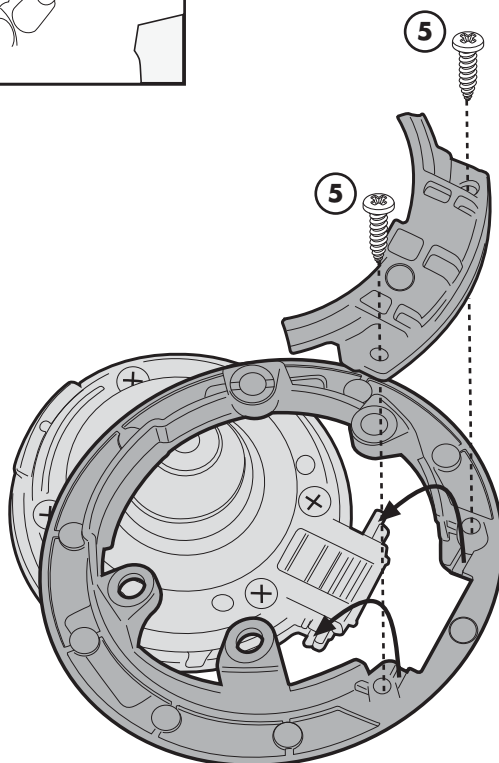
BF22



- . PRIMA DI PROCEDERE APPLICARE DELLO SCOTCH SUL FORO DEL SERBATOIO PER EVITARE DI FARVI CADERE ACCIDENTALMENTE DELLE VITI.
- . BEFORE STARTING, APPLY SOME ADHESIVE TAPE TO CLOSE THE TANK HOLE TO PREVENT SCREWS FROM FALLING INSIDE IT
- . AVANT DE COMMENCER, APPLIQUEZ UN PEU DE RUBAN SUR LE RÉSERVOIR POUR ÉVITER LA PERTE DE VIS
- . BEVOR SIE BEGINNEN, GELTEN ETWAS KLEBEBAND AUF DEM TANK, UM DEN VERLUST VON SCHRAUBEN VERMEIDEN
- . ANTES DE COMENZAR, APLIQUE UN POCO DE CINTA EN EL TANQUE PARA EVITAR LA PÉRDIDA DE LOS TORNILLOS
- . ANTES DE COMEÇAR, APLIQUE UM POUÇO DE FITA ADESIVA PARA FECHAR O TANQUE PARA EVITAR QUE OS PARAFUSOS CAIAM DENTRO



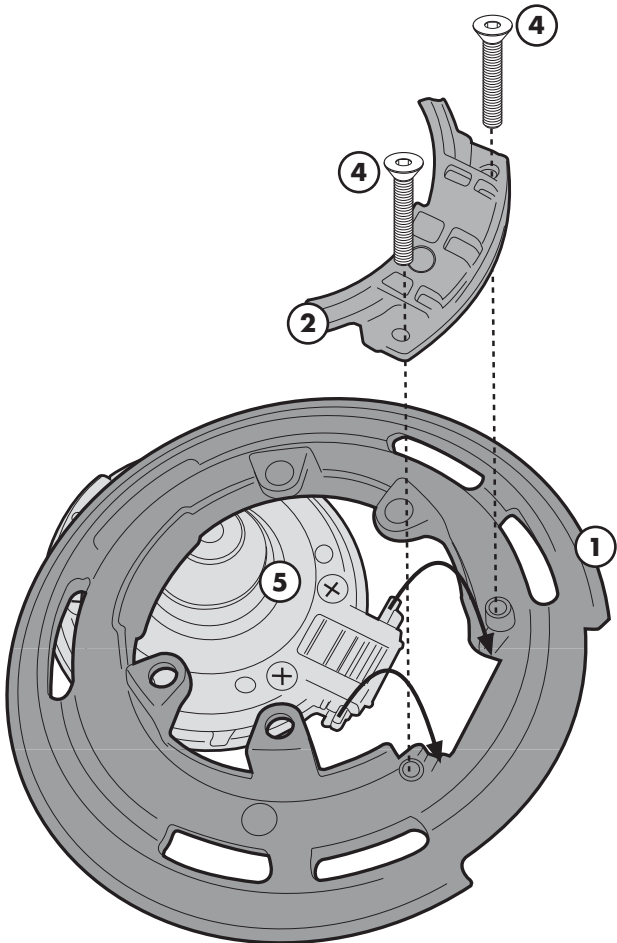
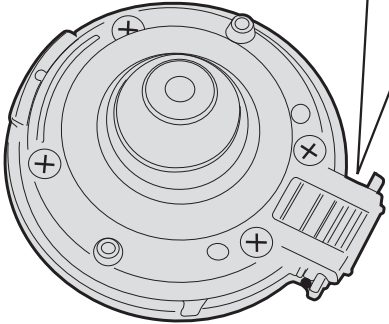
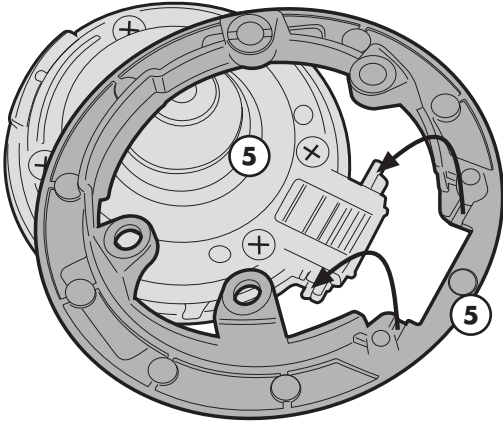
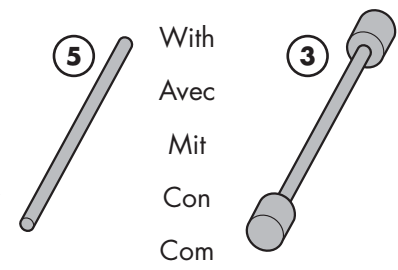
Svitare e smontare il tappo del serbatoio dalla ghiera originale
Unscrew and remove the original cap of the tank
Dévisser et enlever le bouchon d'origine du réservoir
Lösen und entfernen Sie die ursprüngliche Deckel des Tanks
Destornille y quite la tapa original del depósito
Desaperte e retire a tampa de enchimento do anel originalis



BF22

ONLY FOR BMW R1200GS 2008 / BMW R1200GS ADVENTURE 2008

Sostituire	Con
Replace	With
Remplacer	Avec
Ersetzen	Mit
Reemplazar	Con
Substituir	Com



BF22

ONLY FOR BMW R1200GS 2009-2012 / BMW R1200GS ADVENTURE 2008-2013
BMW R1200R 2011-2014 / BMW S1000RR 2012-2014

