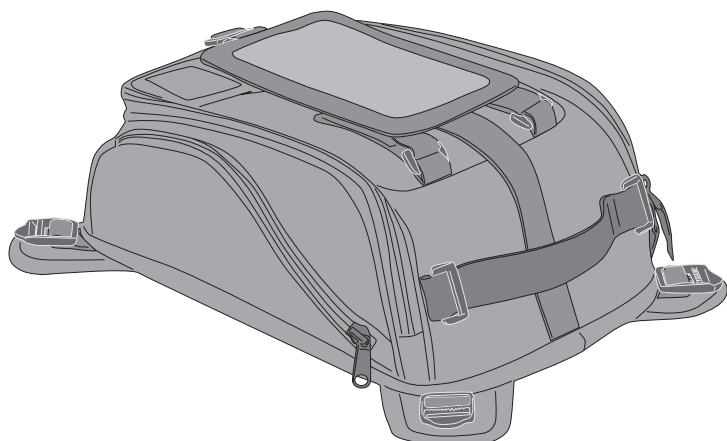


CRM103

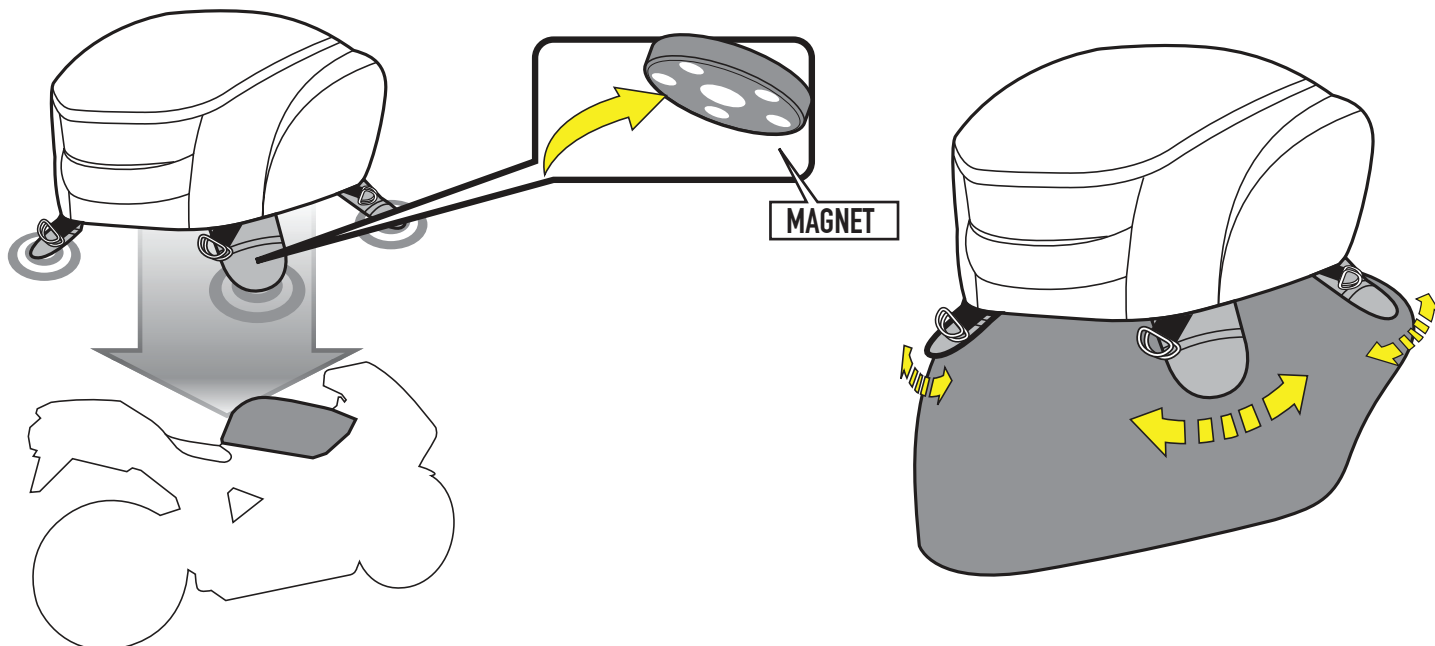
BORSA DA SERBATOIO - TANK BAG - RÉSERVOIR SAC
TANKRUCKSACK - BOLSA DE DEPÓSITO - BOLSA DE TANQUE



ATTENZIONE: Verificare il corretto aggancio delle borse prima di mettersi in marcia.
WARNING: Fasten the bags securely before setting off.
ATTENTION: Vérifier la bonne accroche des sacs avant la mise en route.
ACHTUNG: Prüfen Sie bitte die Befestigung der Taschen bevor Sie fahren
ATENCIÓN: Comprobar si esta correcto el anclaje de las bolsas antes de ponerse en marcha.
ATENÇÃO: Verificar se correta fixação das Bolsas antes de começar.

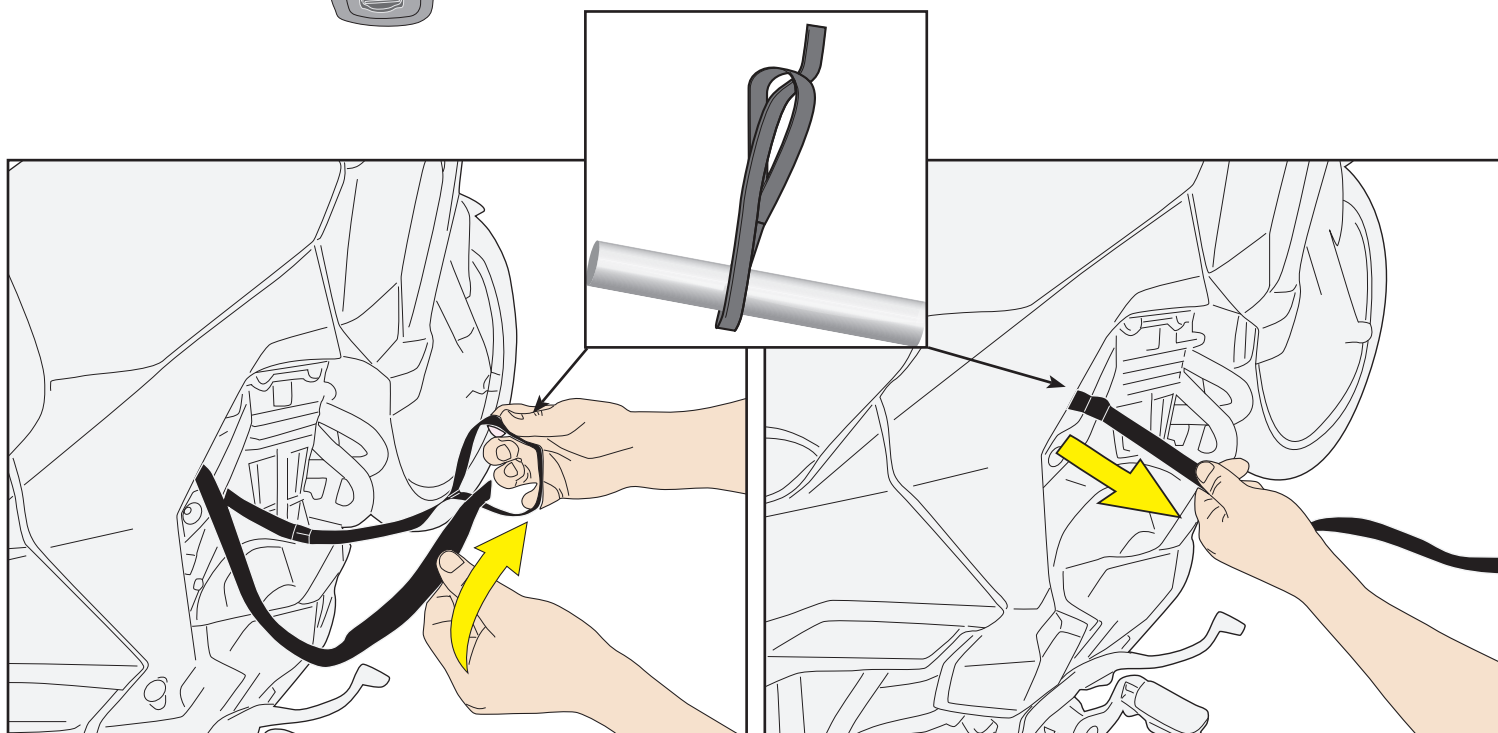
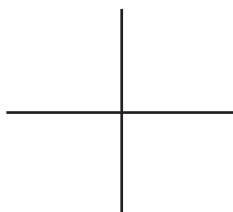
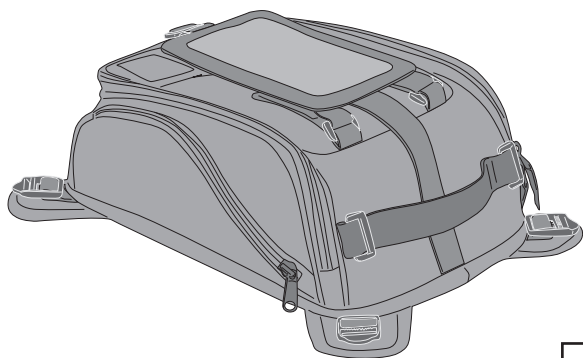
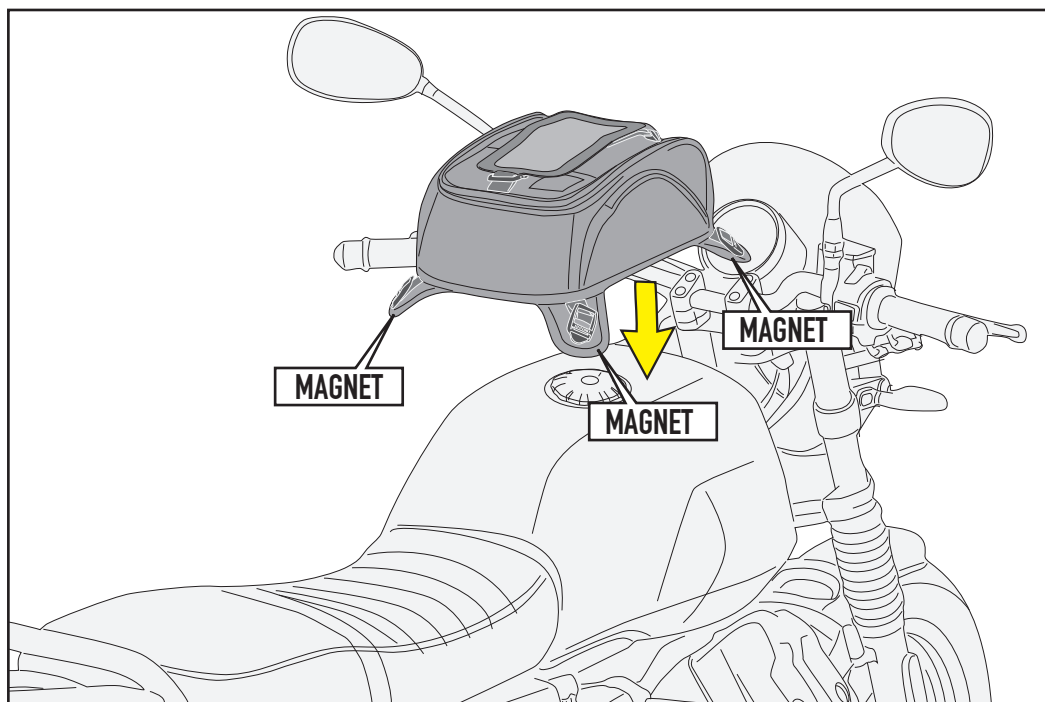


- PULIRE ACCURATAMENTE IL SERBATOIO ED IL SOTTOBorsa PRIMA DI OGNI APPLICAZIONE. RESIDUI DI SPORCO POTREBBERO RIGARE LA VERNICE.
- CAREFULLY CLEAN THE TANK AND THE BOTTOM OF THE BAG BEFORE EACH USE SINCE RESIDUAL DIRT COULD SCRATCH THE PAINT.
- DEN TANK UND DIE AUFLAGEFLACHE VORHER SORGFALTIG REINIGEN. SCHMUTZRESTE KONNTEN KRATZER AM LACK VERURSACHEN.
- NETTOYEZ SOIGNEUSEMENT LE RÉSERVOIR ET LE DESSOUS DE LA SACOCHE AVANT CHAQUE APPLICATION ; DES RÉSIDUS DE SALETÉ POURRAIENT RAYER LA PEINTURE.
- LIMPIAR CUIDADOSAMENTE EL DEPÓSITO DE COMBUSTIBLE Y EL FONDO DE LA BOLSA ANTES DE CADA USO, YA QUE LA PRESENCIA DE RESIDUOS PODRIAN RAYAR EL BARNIZ.
- LIMPE CUIDADOSAMENTE O TANQUE DE COMBUSTÍVEL E O FUNDO DA BOLSA ANTES DE CADA USO, POIS A PRESENCIA DE RESÍDUOS PODE ARRANHAR O BARNIZ.



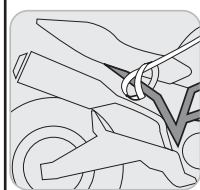
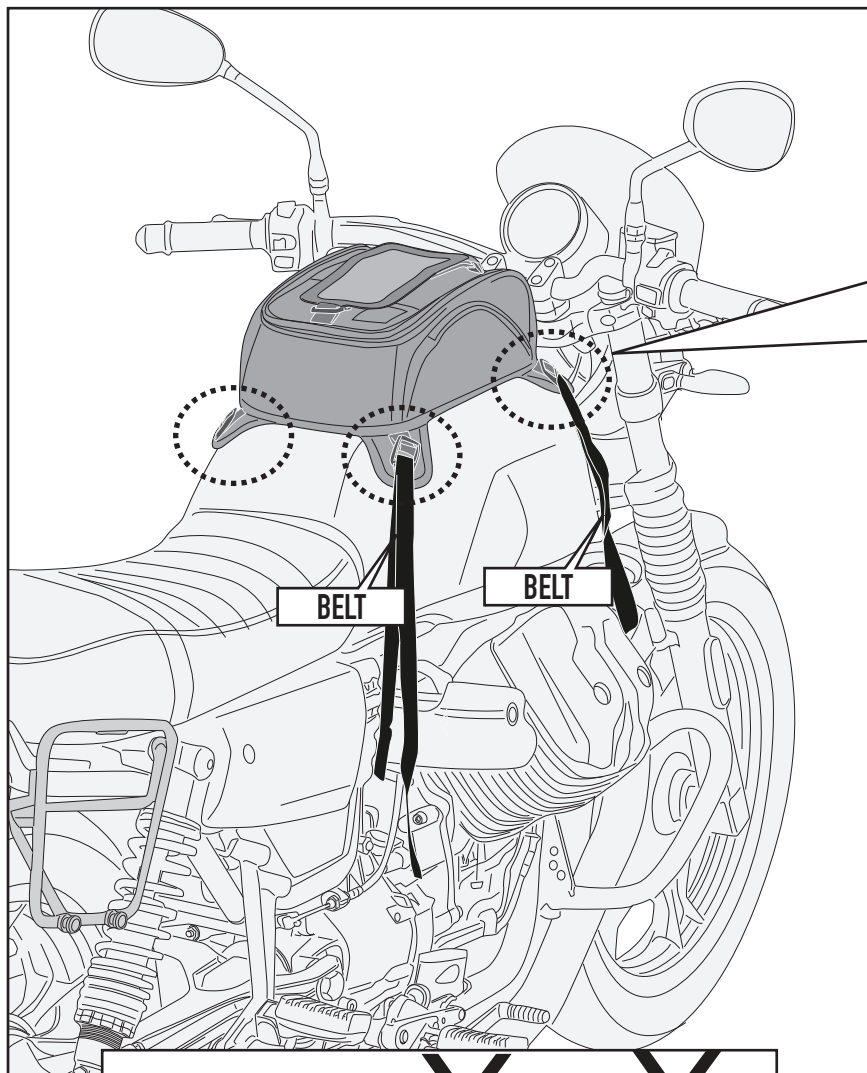
CRM103

BORSA DA SERBATOIO - TANK BAG - RÉSERVOIR SAC
TANKRUCKSACK - BOLSA DE DEPÓSITO - BOLSA DE TANQUE

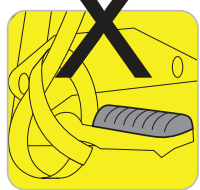


CRM103

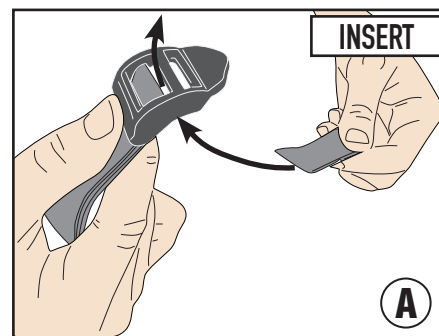
BORSA DA SERBATOIO - TANK BAG - RÉSERVOIR SAC
TANKRUCKSACK - BOLSA DE DEPÓSITO - BOLSA DE TANQUE



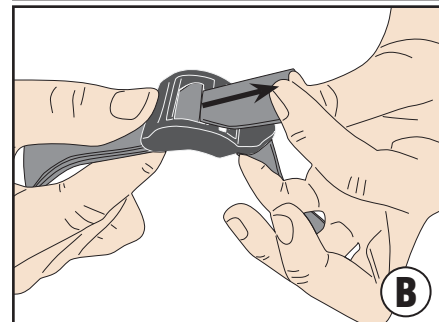
OK



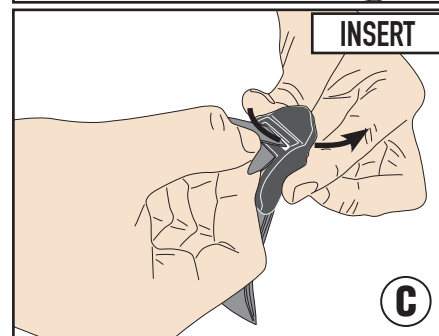
NO



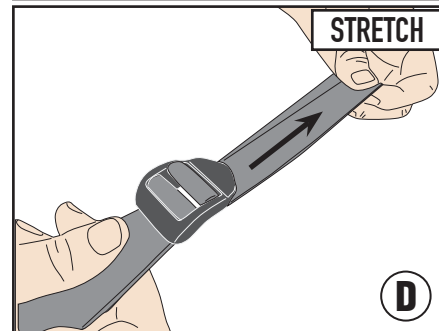
A



B



C



D

- VERIFICARE ATTENTAMENTE CHE LA BORSA NON PREGIUDICHI L'ORIGINARIA GUIDABILITÀ DEL MEZZO, FACENDO PARTICOLARE ATTENZIONE AD EVENTUALI INTERFERENZE CON IL MANUBRIO.
- PLEASE CHECK CAREFULLY THAT THE BAG WILL NOT EFFECT THE ORIGINAL DRIVEABILITY, PAYING PARTICULAR ATTENTION TO ANY POSSIBLE INTERFERENCE WITH THE HANDLEBARS.
- BITTE PRÜFEN SIE DASS DIESES MODELL DIE ORIGINALFAHRT DES FAHRZEUGES NICHT BEEINTRÄCHTIGT. WIR BITTEN SIE AUF EVENTUELLE STÖRUNGEN AN DEM LENKER BESONDERS ZU ACHTEN.
- VEUILLEZ VÉRIFIER SOIGNEUSEMENT QUE LA SACOCHE N'AFECTERA PAS LA MANIABILITÉ DU VÉHICULE, EN ACCORDANT UNE ATTENTION PARTICULIÈRE À TOUTE INTERFÉRENCE POSSIBLE AVEC LE GUIDON.
- VERIFICAR ATENTAMENTE QUE LA BOLSA NO PERJUDIQUE LA ORIGINAL CONDUCCIÓN DEL VEHÍCULO, PRESTANDO ESPECIAL ATENCIÓN A UNA EVENTUAL INTERFERENCIA CON EL MANILLAR.
- VERIFICAR CUIDADOSAMENTE QUE A BOLSA NÃO PREJUDIQUE A CONDUÇÃO ORIGINAL DO VEICULO, COM ATENÇÃO ESPECIAL EM INTERFERÊNCIAS EVENTUAL NO GUIDÃO DA MOTOCICLETA.