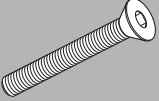




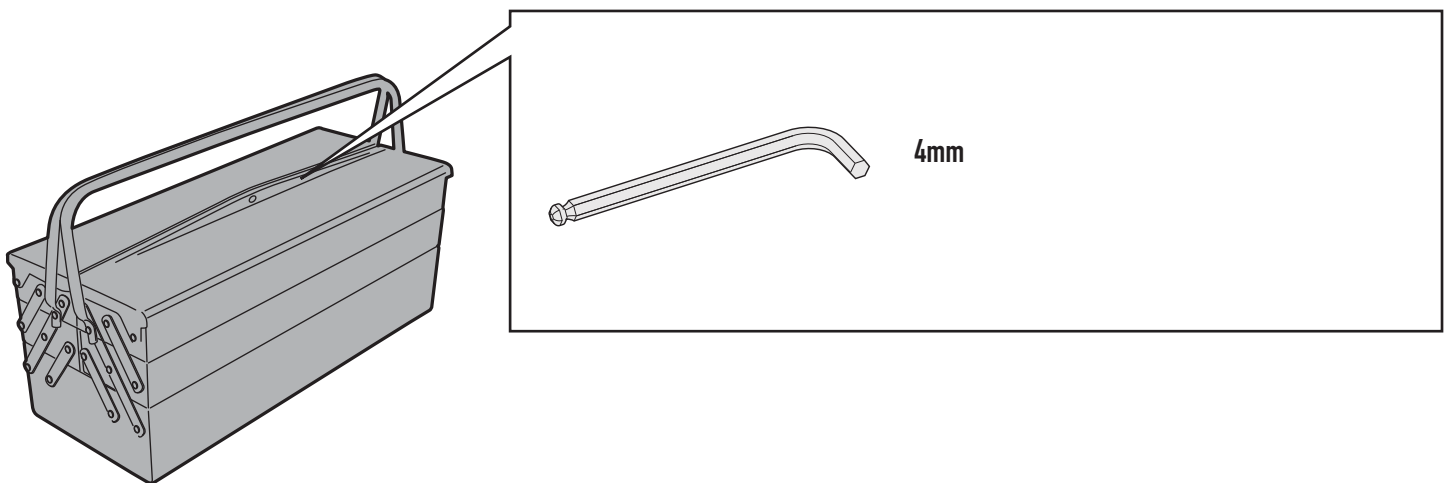


D2129S - KD2129S

ATTACCHI SPECIFICI - SPECIFIC FITTING KIT FOR - KIT DE MONTAGE SPECIFIQUE POUR - SPEZIFISCHER MONTAGEKIT FÜR - ANCLAJE ESPECÍFICO PARA

YAMAHA MT-10 (2016)

N°	Descrizione	Caratteristiche	Codice	Quantità	
1	Vite - Screw Vis - Schraube Tornillo	TSP M6x40	640TSP	4	
2	Distanziale - Spacer Entretoise - Distanzstueck Distanciador	Ø16x6 Foro 6,5	C16L6F6,5T	4	
3	Rondella - Washer Rondelle - Scheibe Arandela	-	200RON	4	
4	Rondella - Washer Rondelle - Scheibe Arandela	-	ORONG	4	
5	Rondella - Washer Rondelle - Scheibe Arandela	Teflon	Z1979	4	
6	Componenti originali - Original parts Parties originales - Original bauteile Componentes originales	-	-	-	-



D2129S - KD2129S

ATTACCHI SPECIFICI - SPECIFIC FITTING KIT FOR - KIT DE MONTAGE SPECIFIQUE POUR - SPEZIFISCHER MONTAGEKIT FÜR - ANLAJE ESPECÍFICO PARA

YAMAHA MT-10 (2016)

