

D2139KIT- D2139KITK

ATTACCHI SPECIFICI PER - SPECIFIC FITTING KIT FOR - KIT DE MONTAGE SPECIFIQUE POUR - SPEZIFISCHER MONTAGEKIT FÜR - ANCLAJE ESPECÍFICO PARA

YAMAHA TRACER 900/ TRACER 900GT (2018)

| N° | Descrizione | Caratteristiche | Codice | Quantità |
|----|---|---|------------------------|---------------|
| 1 | Supporto laterale - Lateral support - Support latéral - Soporte lateral - Untere Halterung - Suporte lateral | - | GL3951DXV GL3951SXV | 2(Right;Left) |
| 2 | Supporto superiore - Higher Support Support supérieur- Halterung höher Soporte superior - Apoio superior | - | GL3950DXV GL3950SXV | 2(Right;Left) |
| 3 | Vite - Screw Vis - Schraube Tornillo - Parafuso | TSPX M6x30 | 630TSPX | 4 |
| 4 | Vite - Screw Vis - Schraube Tornillo - Parafuso | TBEIFL M6x20 | 620TBEIFL | 2 |
| 5 | Vite - Screw Vis - Schraube Tornillo - Parafuso | TBEIFN M6x16 | 616TBEIFN | 2 |
| 6 | Rondella - Washer Rondelle - Scheibe Arandela - Arruela | - | 200RON | 4 |
| 7 | Rondella In Gomma - Rubber Washer Rondelle En Gomme - Gummischeibe Arandela De Goma - Arruela De Borracha | Ø6 | 0RONG | 12 |
| 8 | Rondella In Nylon - Nylon Washer Rondelle Original En Nylon - Nylonscheibe Arandela De Nylon - Arruela De Nylon | Ø6 | Z1979 | 2 |
| 9 | Rondella spaccata - Split washer Scheibe - Rondelle fendue Arandela seccionada - Arruela Dentada | Ø6 | 6RONSX | 2 |
| 10 | Rondella Inox - Stainless Steel Washer Rondelle Inox - Rostfreie Unterlegscheibe Aus Stahl Arandela Inox - Arruela Lisa De Aço Inox | Ø6 | 616RONX | 4 |
| 11 | Distanziale - Spacer Entretoise - Distanzstueck Distanciador - Espaçador | Ø16x10 Foro 6,5mm | C16L10F6,5T | 4 |
| 12 | Distanziale - Spacer Entretoise - Distanzstueck Distanciador - Espaçador | Ø8x10 Foro 6,4mm | C8L10F6,4T | 2 |
| 13 | Dado - Bolt - Ecrou Mutter - Tuerca - Porca | Dado Autobloccante Flangiato Alto M6 | 6DADIAFLN | 4 |
| 14 | Dado a gabbia - Cage nut Ecrou cage - Tuerca jaula Halterung für Mutter - Porca especial | - | 6DADIGB | 4 |

D2139KIT- D2139KITK

ATTACCHI SPECIFICI PER - SPECIFIC FITTING KIT FOR - KIT DE MONTAGE SPECIFIQUE POUR - SPEZIFISCHER MONTAGEKIT FÜR - ANCLAJE ESPECÍFICO PARA

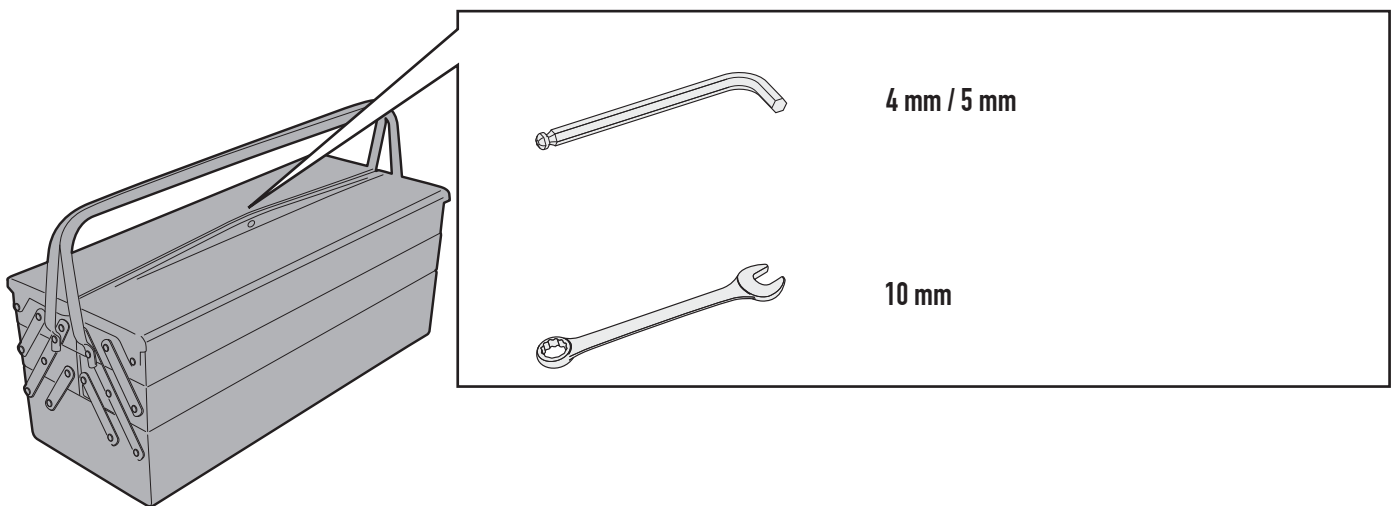
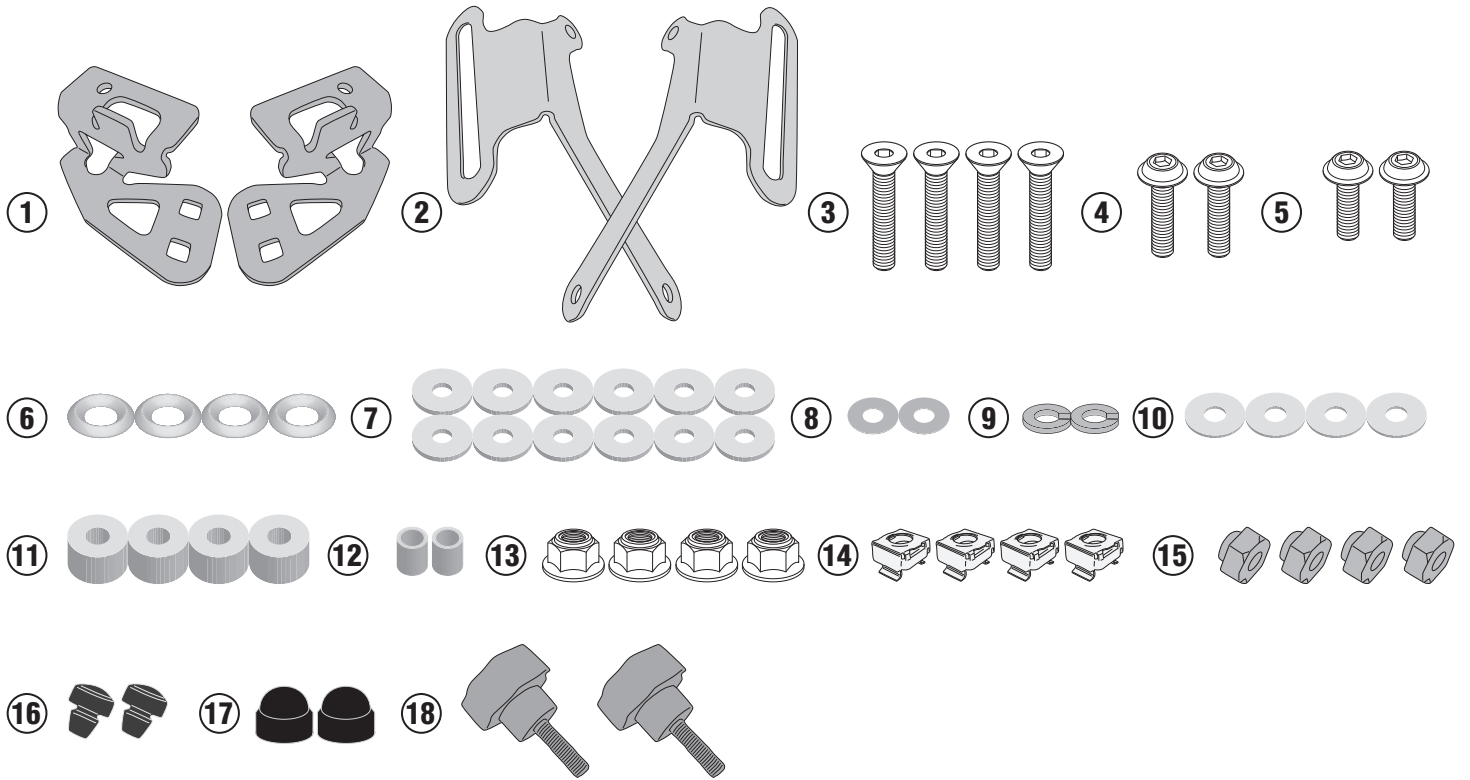
YAMAHA TRACER 900/ TRACER 900GT (2018)

| N° | Descrizione | Caratteristiche | Codice | Quantità |
|----|--|-----------------|--------|----------|
| 15 | Dado Speciale - Bolt - Ecrou Mutter - Tuerca - Porca | - | V311 | 4 |
| 16 | Gommino - Fairleader Chaumard - Gummi Goma - Borracha | - | Z821A | 2 |
| 17 | Tappo - Cap Fiche - Stecker Enchufe - Capa | - | 10COP | 2 |
| 18 | Volantino Filettato | M6x40 | Z2451 | 2 |
| 19 | Componenti originali - Original parts Parties originales - Original bauteile Componentes originales | - | - | - |
| 20 | Schermo Specifico - Specific Screen Écran Spécifique - Spezifischen Bildschirm Pantalla Específica - Tela Específica | - | - | - |

D2139KIT- D2139KITK

ATTACCHI SPECIFICI PER - SPECIFIC FITTING KIT FOR - KIT DE MONTAGE SPECIFIQUE POUR - SPEZIFISCHER MONTAGEKIT FÜR - ANCLAJE ESPECÍFICO PARA

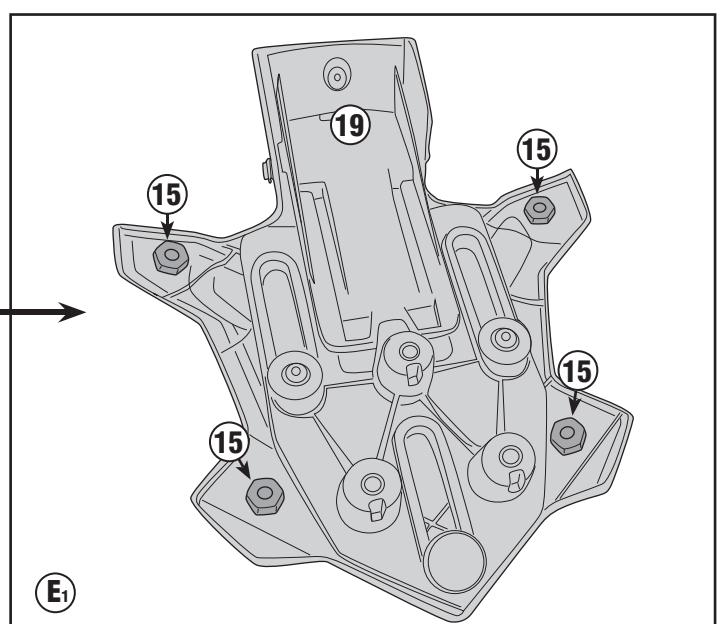
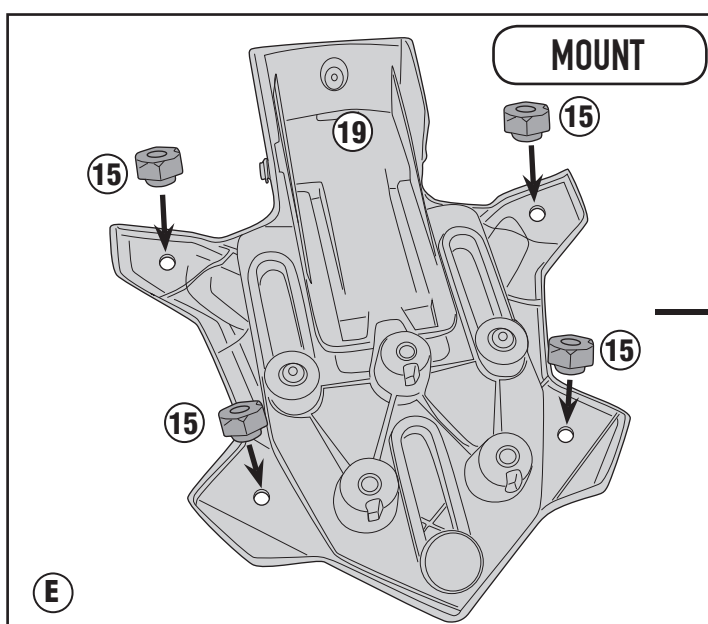
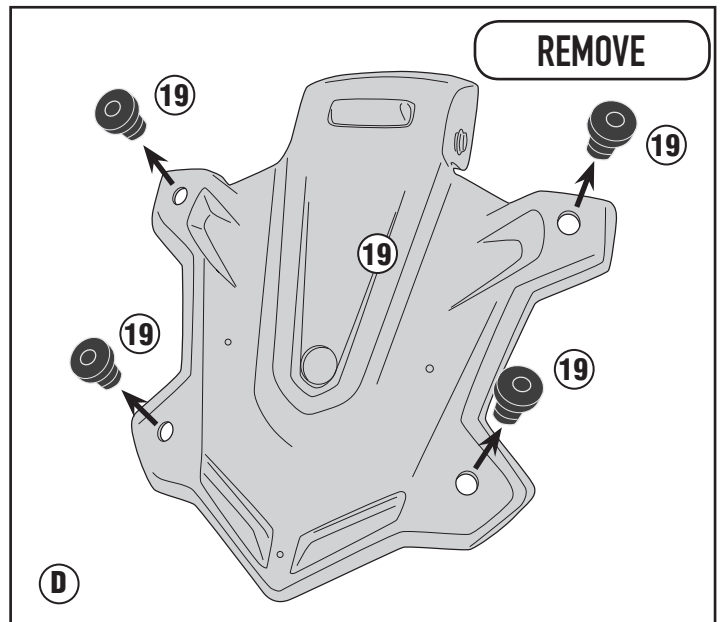
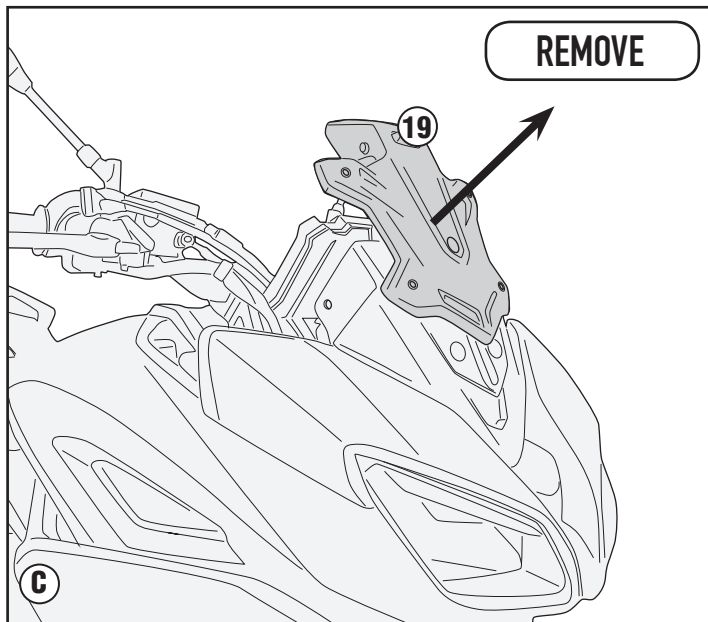
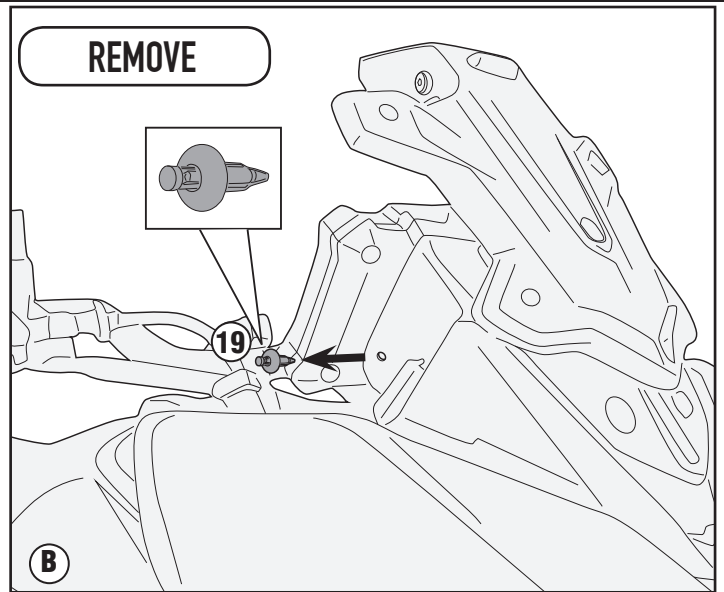
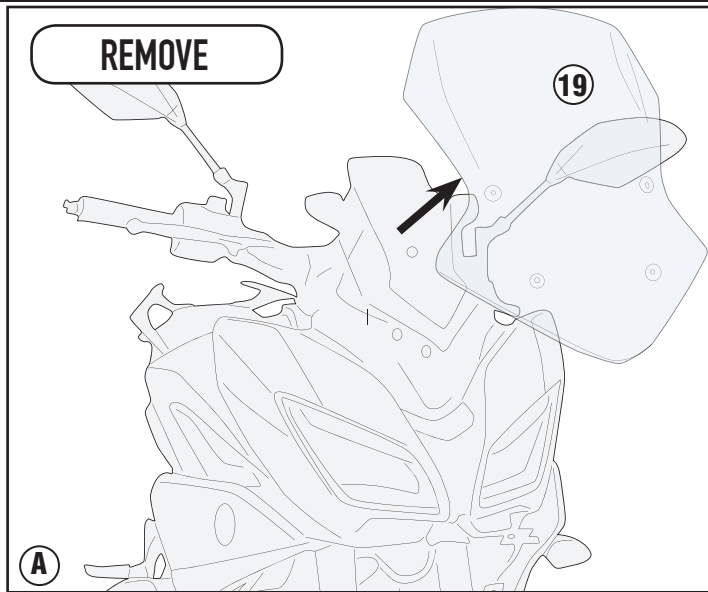
YAMAHA TRACER 900/ TRACER 900GT (2018)



D2139KIT- D2139KITK

ATTACCHI SPECIFICI PER - SPECIFIC FITTING KIT FOR - KIT DE MONTAGE SPECIFIQUE POUR - SPEZIFISCHER MONTAGEKIT FÜR - ANCLAJE ESPECÍFICO PARA

YAMAHA TRACER 900/ TRACER 900GT (2018)

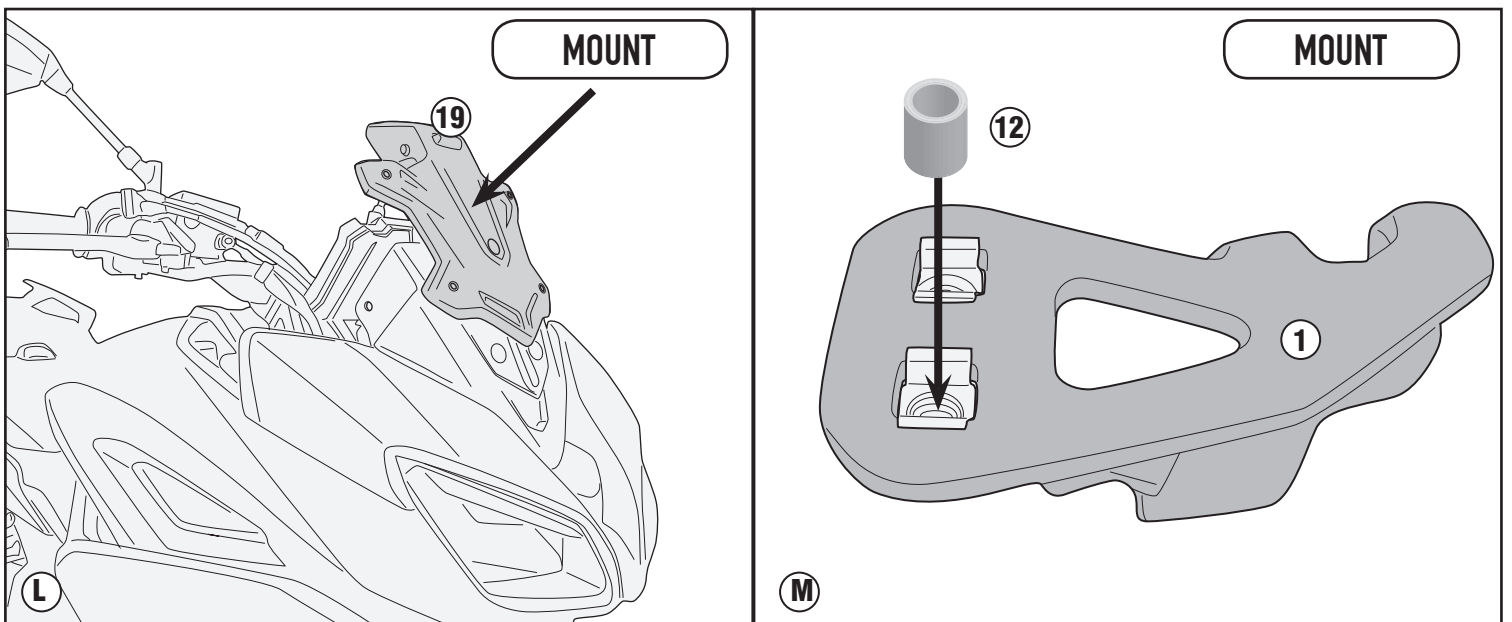
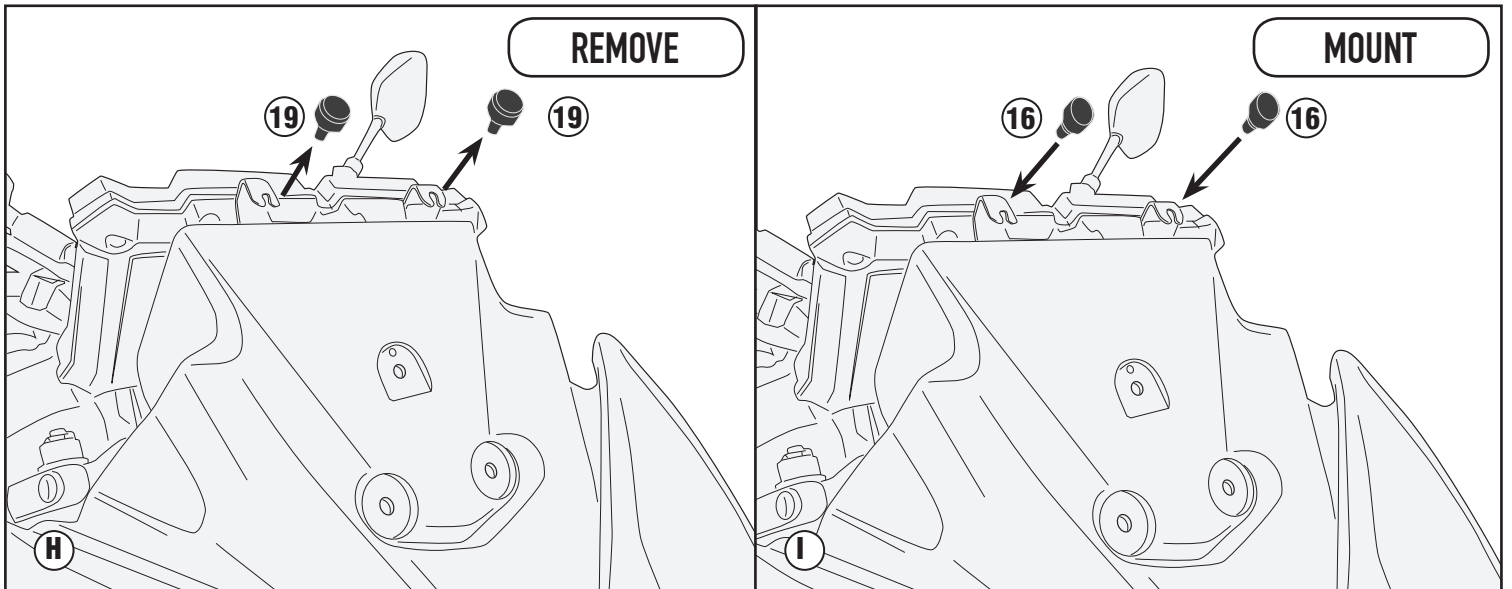
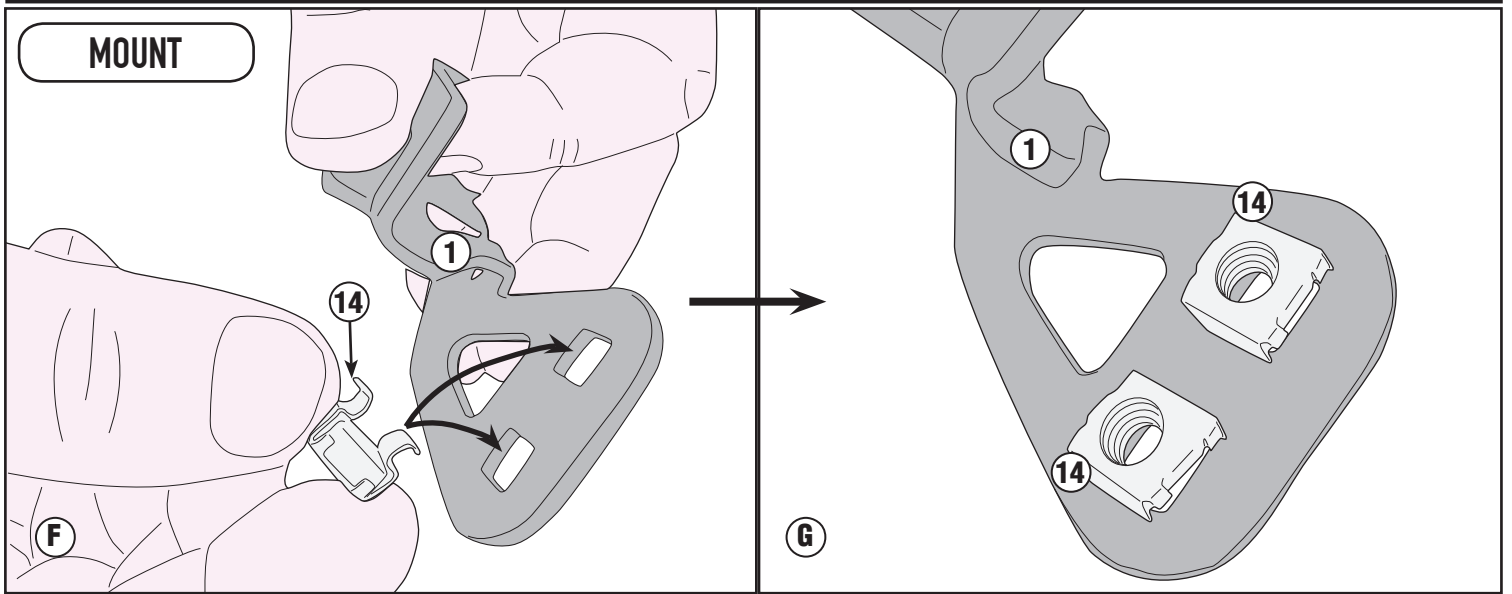


ISTRUZIONI DI MONTAGGIO - MOUNTING INSTRUCTIONS
INSTRUCCIONES DE MONTAJE - BAUANLEITUNG - INSTRUCCIONES
DE MONTAJE

D2139KIT- D2139KITK

ATTACCHI SPECIFICI PER - SPECIFIC FITTING KIT FOR - KIT DE MONTAGE SPECIFIQUE POUR - SPEZIFISCHER MONTAGEKIT FÜR - ANCLAJE ESPECÍFICO PARA

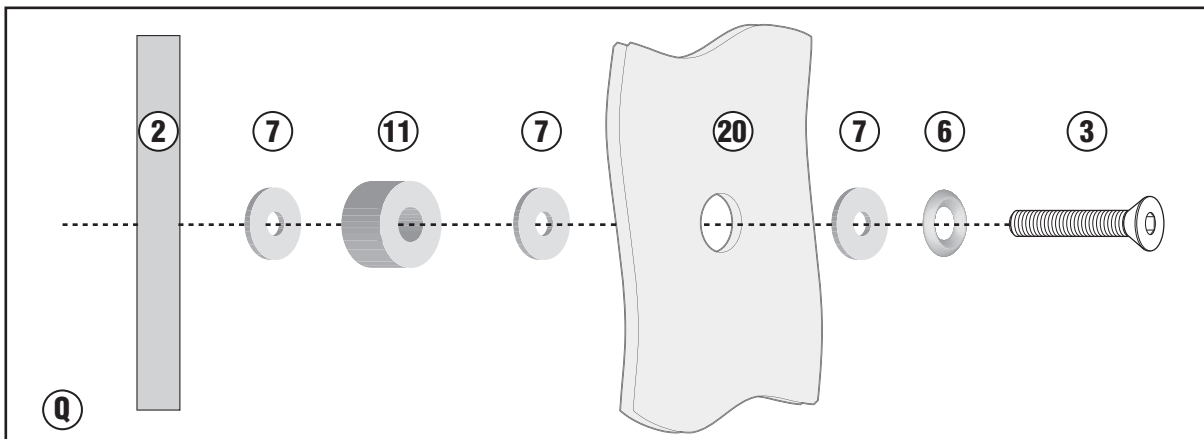
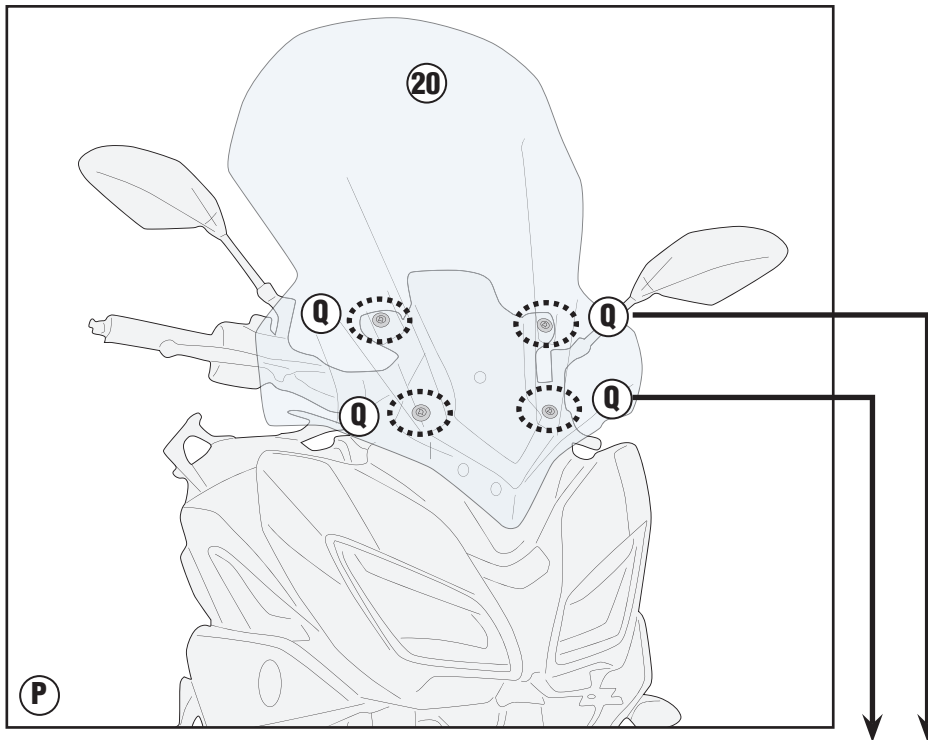
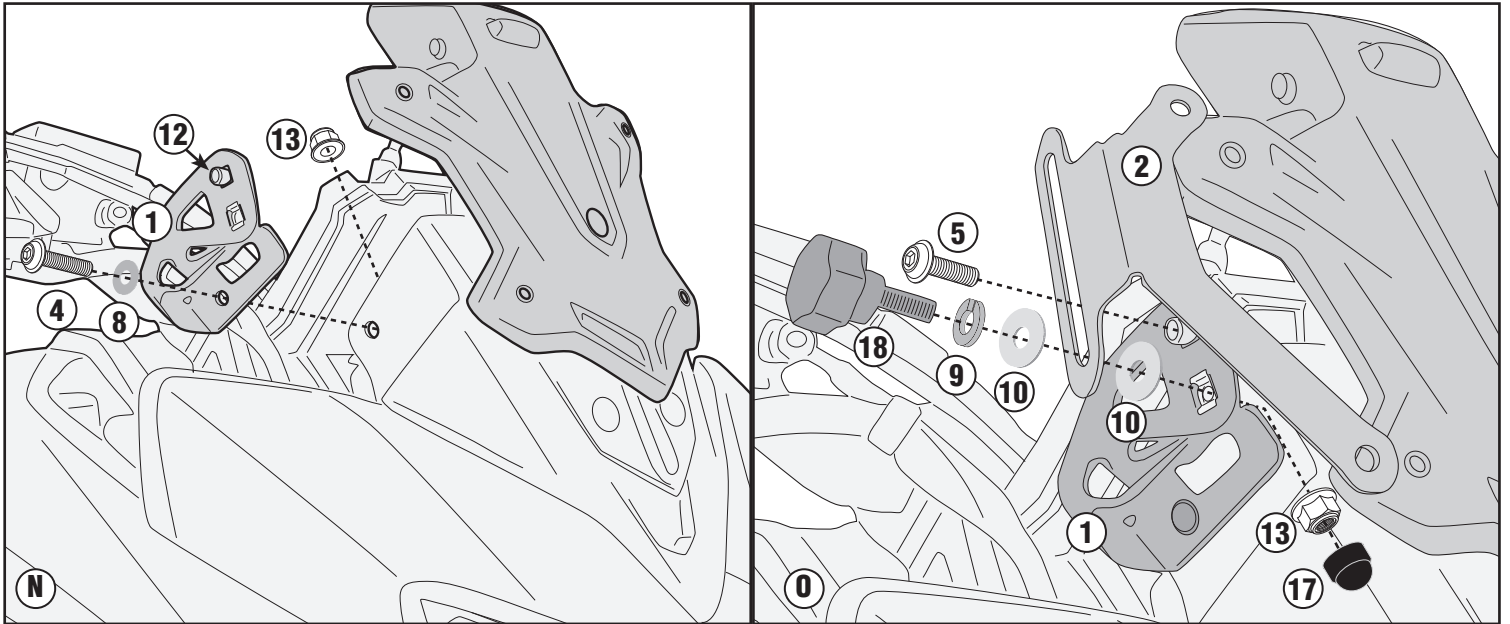
YAMAHA TRACER 900/ TRACER 900GT (2018)



D2139KIT- D2139KITK

ATTACCHI SPECIFICI PER - SPECIFIC FITTING KIT FOR - KIT DE MONTAGE SPECIFIQUE POUR - SPEZIFISCHER MONTAGEKIT FÜR - ANCLAJE ESPECÍFICO PARA

YAMAHA TRACER 900/ TRACER 900GT (2018)



ISTRUZIONI DI MONTAGGIO - MOUNTING INSTRUCTIONS
INSTRUCTIONS DE MONTAGE - BAUANLEITUNG - INSTRUCCIONES
DE MONTAJE