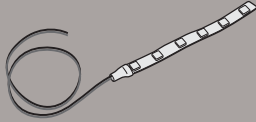



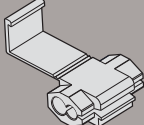



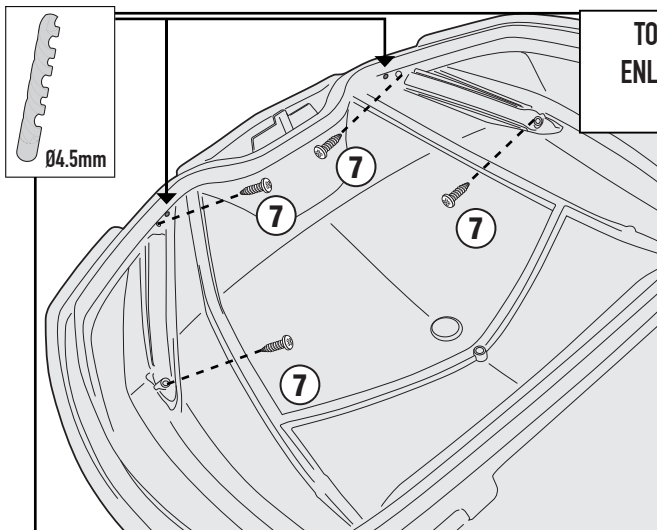
E135

KIT LUCI STOP PER - STOP LIGHT KIT FOR - KIT LUMIÈRE DE STOP POUR - BREMSLICHTER FÜR - KIT LUCES-STOP PARA V47 - V47NT

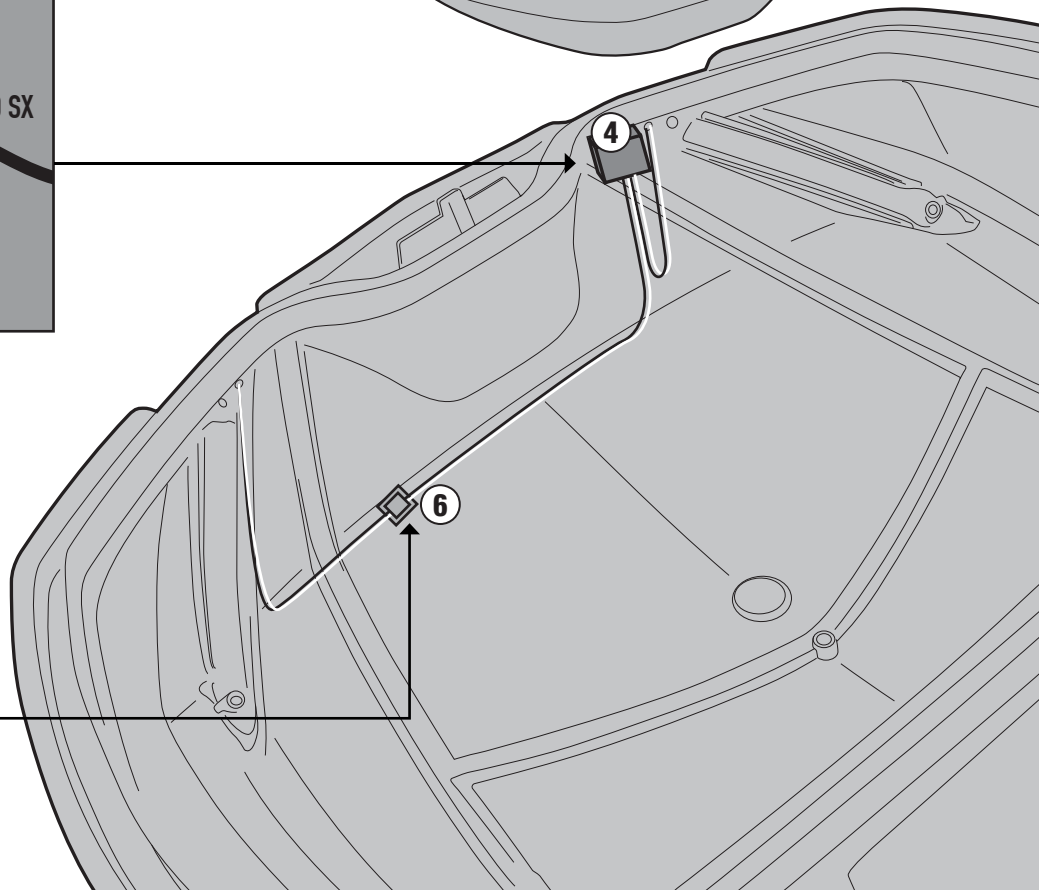
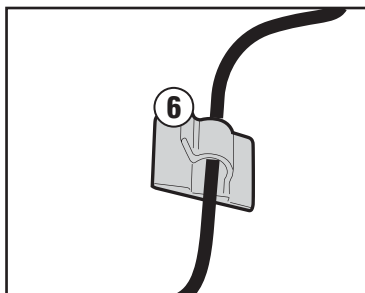
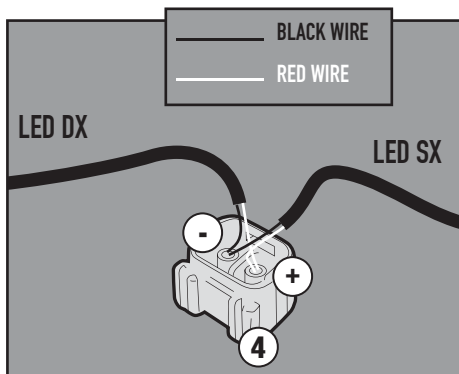
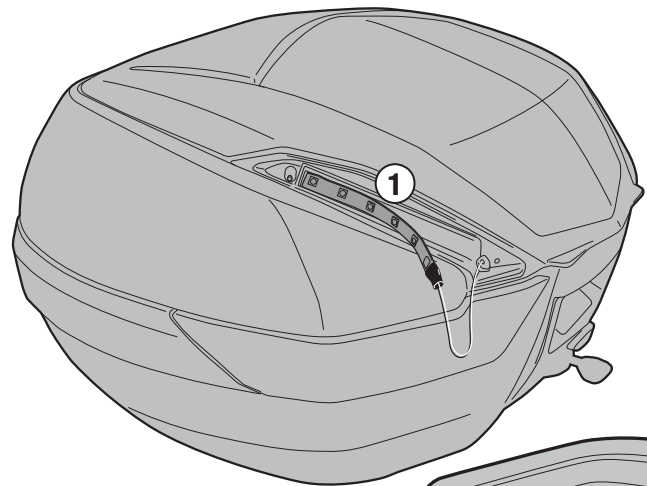
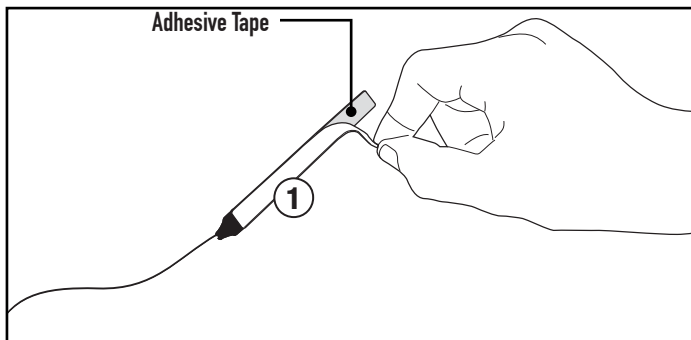
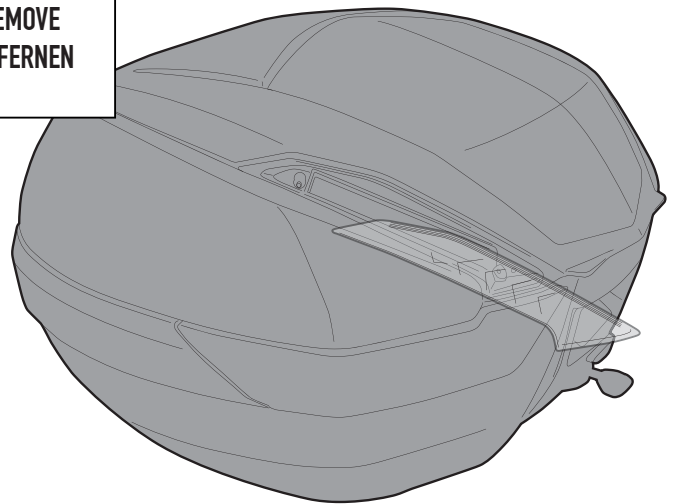
N°	Descrizione	Caratteristiche	Quantità	
1	Scatola Led - Led Box Boite Led - Led-Halterung Caja Del "Led"	-	2 (Dx,Sx)	
2	Contatti Fondo - Bottom For Contacts Bloc Porte-Contacteurs - Bodenkontakt Kofferöffnung Fondo Porta-Contactos	-	1	
3	Cavo Connessione Piastra Cable For Plate Connection Cable Connexion Platine Kabelkontakt Für Plattenverbindung Cable De Conexión De La Parrilla	-	1	
4	Contatti Coperchio - Cover Contacts Contacteur Couvercle - Deckelkontakt Contactos De La Tapa	-	1	
5	Derivatore di Tensione - Wiring Clamp Cosse de derivation électrique - Kabelschnellverbinder Conector Para Circuito Elèctrico Moto	-	2	
6	Fermacavo - Clip	-	2	
7	Componenti Originali - Original Parts Parties Originales - Original Bauteile Componentes Originales	-	-	
8	Particolari Inclusi Nel Kit Aggiuntivo Components Included In The Additional Fitting Kit Pièces Incluses Dans Le Kit De Vis Additionnel Die Einzelnen Teile Sind Bei Zusätzlichen Montagekit Enthalten Despieces Incluidos En El Kit De Anclajes Del Porta Maletas Añadidos	-	-	

E135

KIT LUCI STOP PER - STOP LIGHT KIT FOR - KIT LUMIÈRE DE STOP POUR - BREMSLICHTER FÜR - KIT LUCES-STOP PARA
V47 - V47NT



TOGLIERE - REMOVE
ENLEVER - ENLEVER
ENTFERNEN - REMOVE
QUITAR - REMOVE

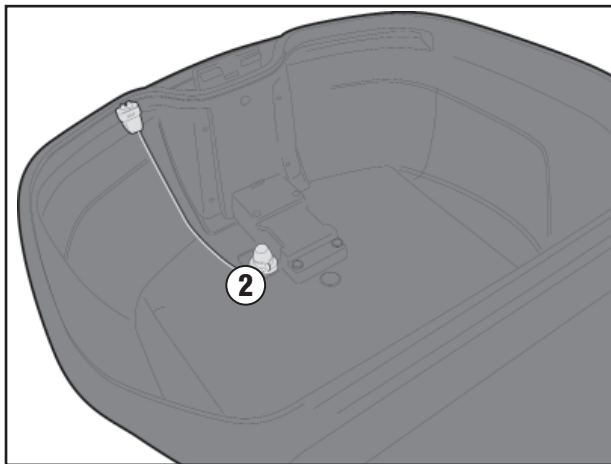
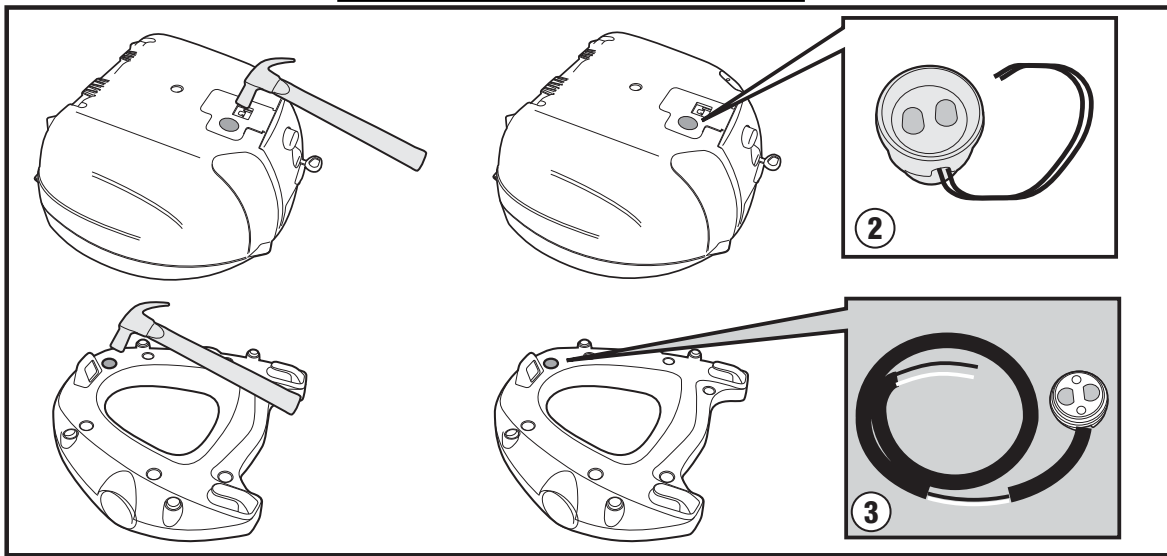


ISTRUZIONI DI MONTAGGIO - MOUNTING INSTRUCTIONS
INSTRUCTIONS DE MONTAGE - BAUANLEITUNG - INSTRUCCIONES
DE MONTAJE

E135

KIT LUCI STOP PER - STOP LIGHT KIT FOR - KIT LUMIÈRE DE STOP POUR - BREMSLICHTER FÜR - KIT LUCES-STOP PARA
V47 - V47NT

SOLO-ONLY-NUR-SEUL-SÓLO
E135



ATTENZIONE:
Far combaciare le polarità tra piastra - fondo e coperchio

WARNING:

Match the polarity between the plate - bottom and cover

AVERTISSEMENT:

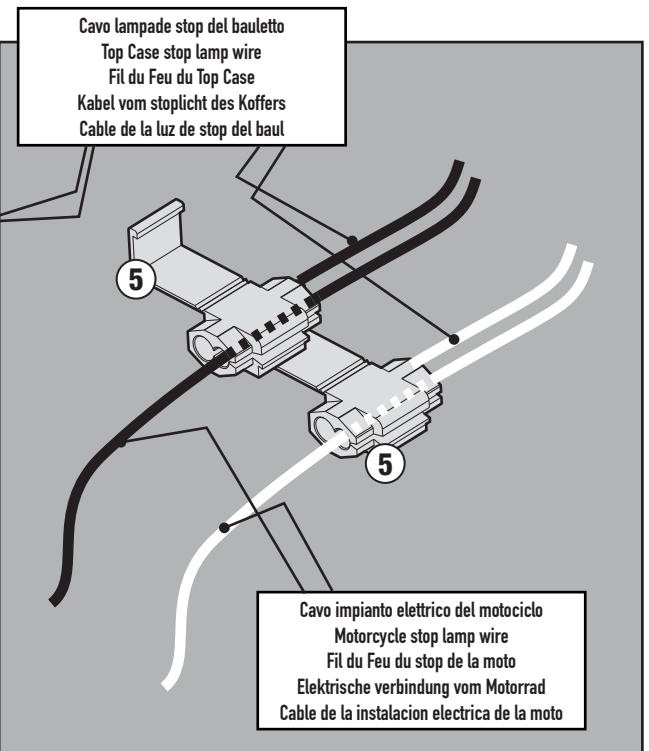
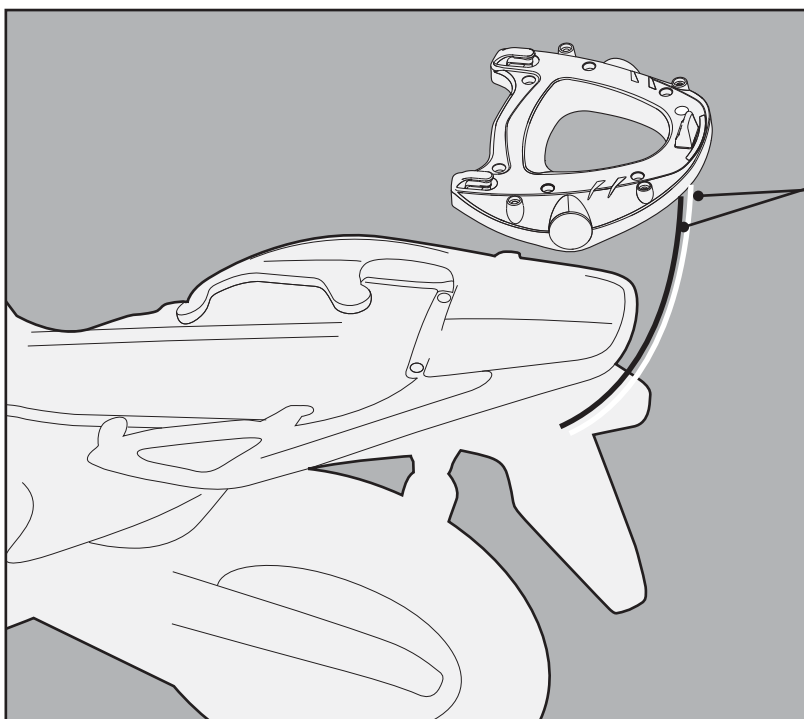
Correspondre la polarité entre la plaque - fond et le couvercle

ACHTUNG:

Spiel der Polarität zwischen der Platte - Boden und Deckel

ADVERTENCIA:

La polaridad entre la placa - parte inferior y la cubierta



ISTRUZIONI DI MONTAGGIO - MOUNTING INSTRUCTIONS
INSTRUCTIONS DE MONTAGE - BAUANLEITUNG - INSTRUCCIONES
DE MONTAJE

E135

KIT LUCI STOP PER - STOP LIGHT KIT FOR - KIT LUMIÈRE DE STOP POUR - BREMSLICHTER FÜR - KIT LUCES-STOP PARA
V47 - V47NT

E135 + E132

