

# E149

SUPPORTO REMOVIBILE SPECIFICO IN ACCIAIO INOX, PER MONTARE LA TANICA TAN01 - REMOVABLE SUPPORT IN STAINLESS STEEL TO MOUNT THE TANK TAN01

SUPPORT DÉMONTABLE EN INOX POUR FIXER LE TAN01 - SPEZIFISCHE ABNEHMBARE HALTERUNG AUS EDELSTAHL, UM DEN TANK TAN01 ZU BEFESTIGEN

SOPORTE EXTRAÍBLE ESPECIFICO, EN ACERO INOXIDABLE, PARA EL MONTAJE DEL DEPÓSITO TAN01 - MÍDIA REMOVÍVEL ESPECÍFICA, DE AÇO INOXIDÁVEL, PARA A MONTAGEM DO TANQUE TAN01

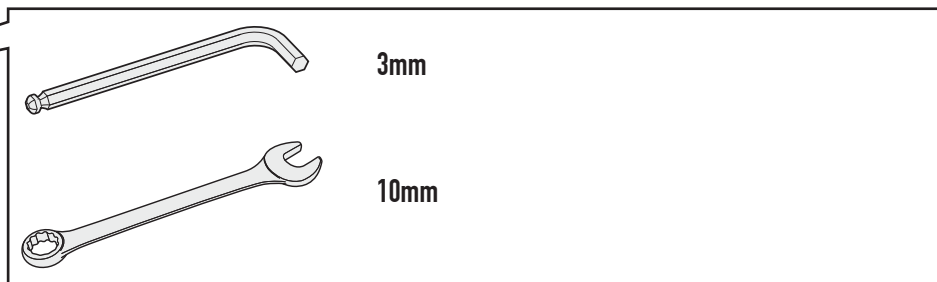
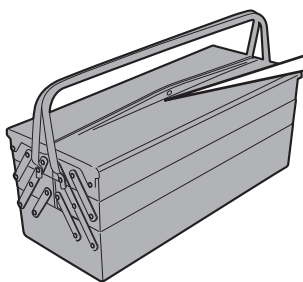
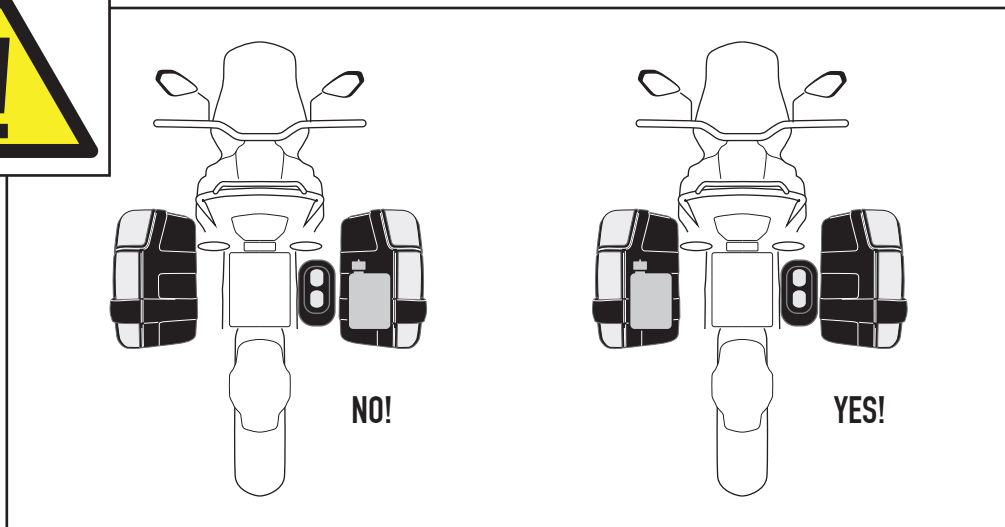
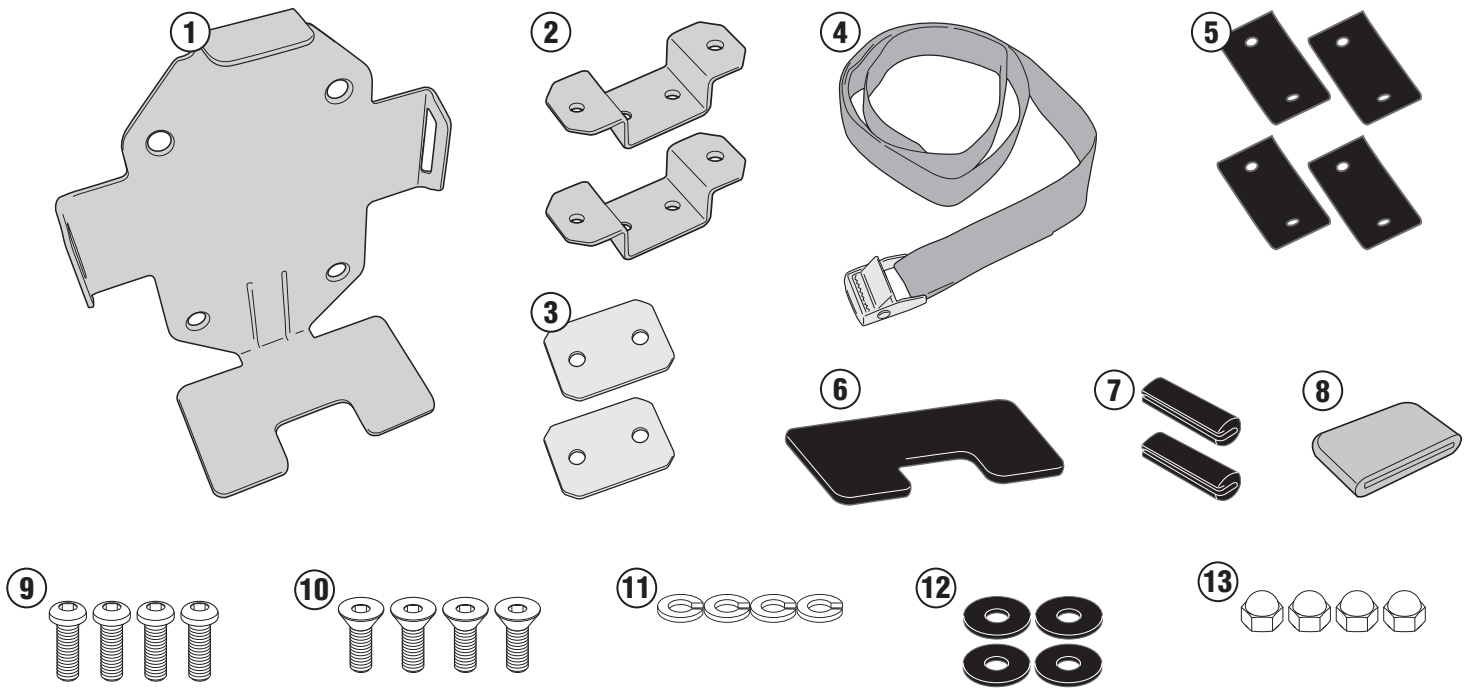
N°	Descrizione	Caratteristiche	Codice	Quantità
1	Supporto - Support - Support Halierung - Soporte - Apoio	INOX Sp. 2mm	GL7000P	1
2	Supporto - Support - Support Halierung - Soporte - Apoio	Fe360	GL2699S	2
3	Supporto - Support - Support Halierung - Soporte - Apoio	Fe360	GL2698V	2
4	Cinghia - Belt Ceinture - Gürtel Cinturón - Cinto	-	Z2347	1
5	Protezione Adesiva - Adhesive Protection Protection Adhésive - Haftschutz Protección Adhesiva - Proteção Adesiva	Sp. 2mm	Z2348	4
6	Protezione Adesiva - Adhesive Protection Protection Adhésive - Haftschutz Protección Adhesiva - Proteção Adesiva	-	Z2345	1
7	Protezione - Protection Protection - Schutz Protección - Proteção	-	Z2342	2
8	Protezione - Protection Protection - Schutz Protección - Proteção	-	Z2307	1
9	Vite - Screw Vis - Schraube Tornillo - Parafuso	TBEI M6x16	616TBEI	4
10	Vite - Screw Vis - Schraube Tornillo - Parafuso	TSCEI M6x14 INOX	614TSPX	4
11	Rondella - Washer Rondelle - Scheibe Arandela - Arruela	Ø6 Spaccata INOX	6RONSX	4
12	Rondella - Washer Rondelle - Scheibe Arandela - Arruela	Nylon	Z925/B	4
13	Dado - Bolt - Ecrou Mutter - Tuerca - Porca	Cieco INOX M6	6DADICX	4

# E149

SUPPORTO REMOVIBILE SPECIFICO IN ACCIAIO INOX, PER MONTARE LA TANICA TAN01 - REMOVABLE SUPPORT IN STAINLESS STEEL TO MOUNT THE TANK TAN01

SUPPORT DÉMONTABLE EN INOX POUR FIXER LE TAN01 - SPEZIFISCHE ABNEHMBARE HALTERUNG AUS EDELSTAHL, UM DEN TANK TAN01 ZU BEFESTIGEN

SOPORTE EXTRAÍBLE ESPECIFICO, EN ACERO INOXIDABLE, PARA EL MONTAJE DEL DEPÓSITO TAN01 - MÍDIA REMOVÍVEL ESPECÍFICA, DE AÇO INOXIDÁVEL, PARA A MONTAGEM DO TANQUE TAN01

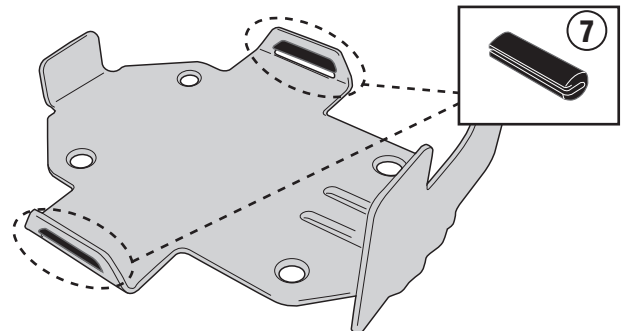
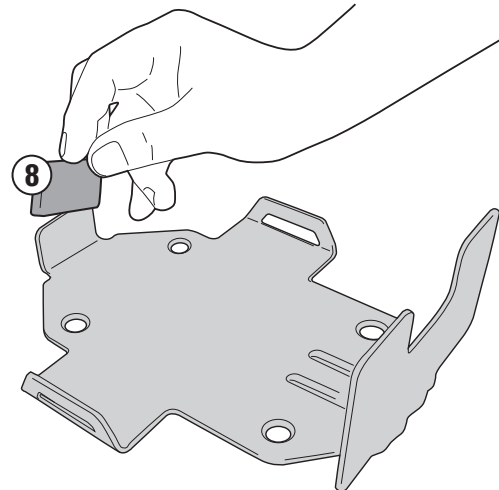
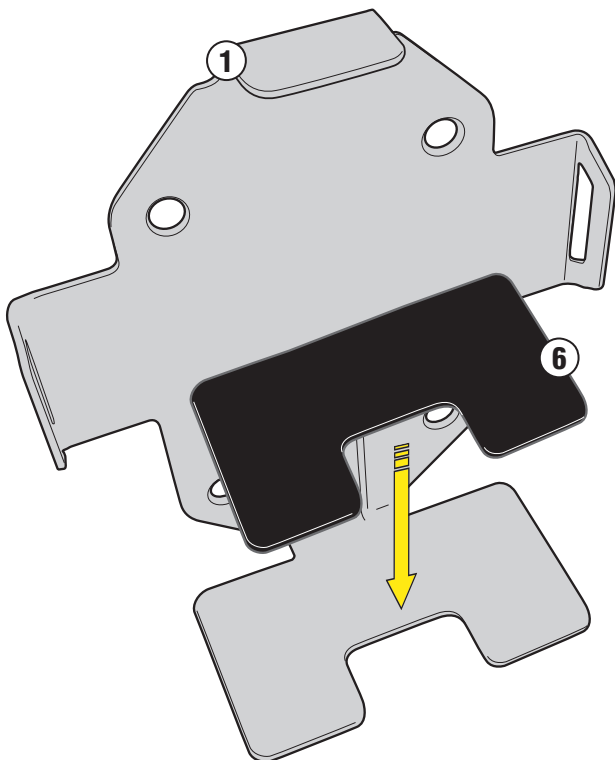
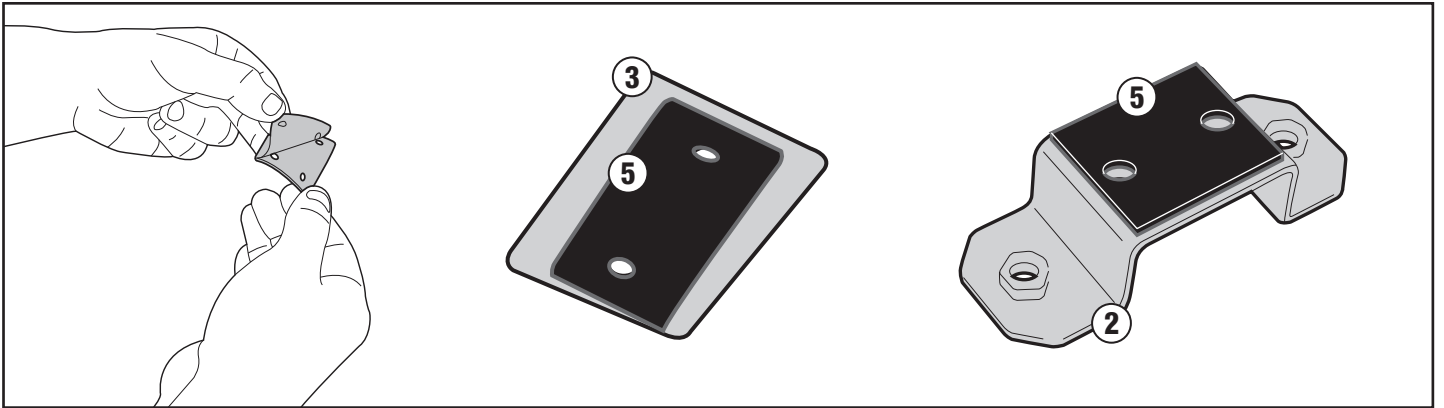
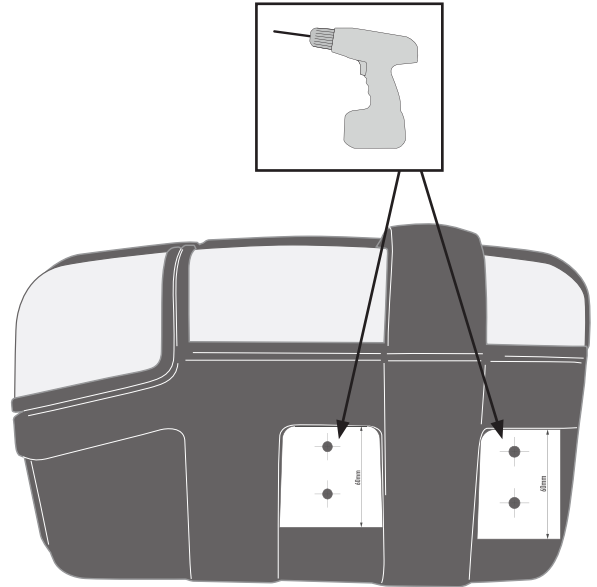
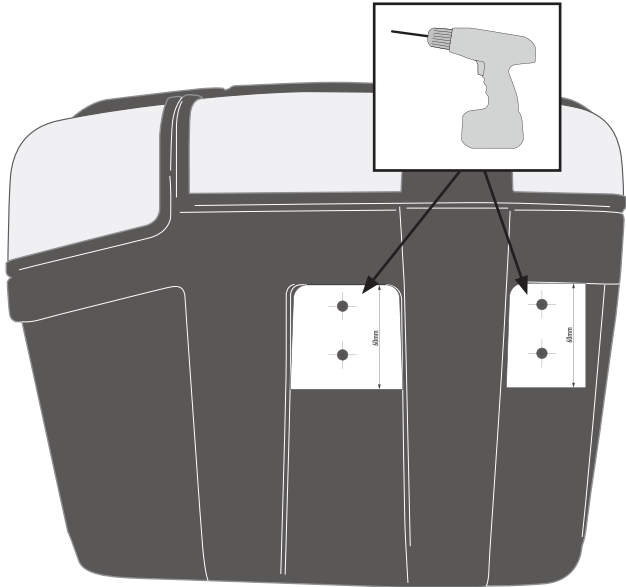


# E149

SUPPORTO REMOVIBILE SPECIFICO IN ACCIAIO INOX, PER MONTARE LA TANICA TAN01 - REMOVABLE SUPPORT IN STAINLESS STEEL TO MOUNT THE TANK TAN01

SUPPORT DÉMONTABLE EN INOX POUR FIXER LE TAN01 - SPEZIFISCHE ABNEHMBARE HALTERUNG AUS EDELSTAHL, UM DEN TANK TAN01 ZU BEFESTIGEN

SOPORTE EXTRAÍBLE ESPECIFICO, EN ACERO INOXIDABLE, PARA EL MONTAJE DEL DEPÓSITO TAN01 - MÍDIA REMOVÍVEL ESPECÍFICA, DE AÇO INOXIDÁVEL, PARA A MONTAGEM DO TANQUE TAN01

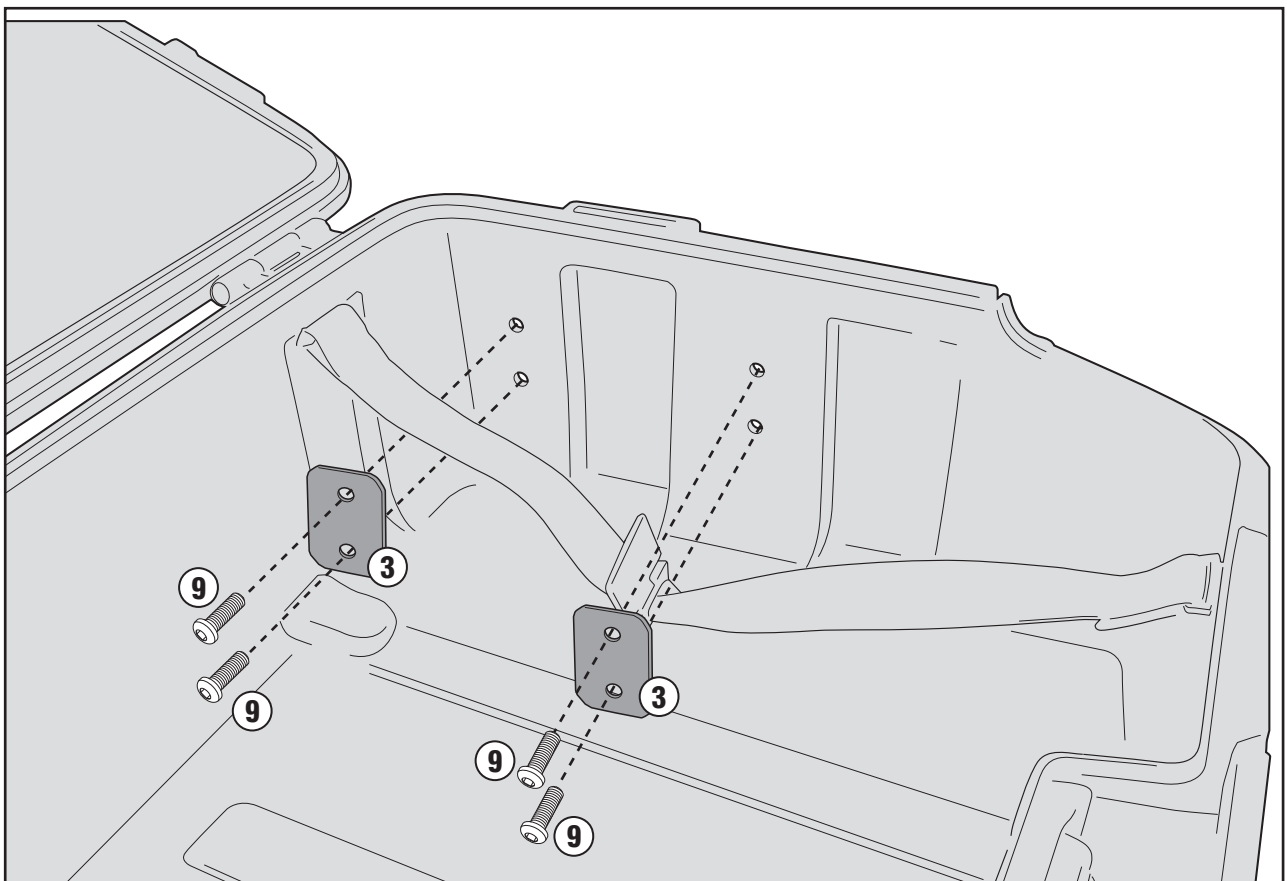
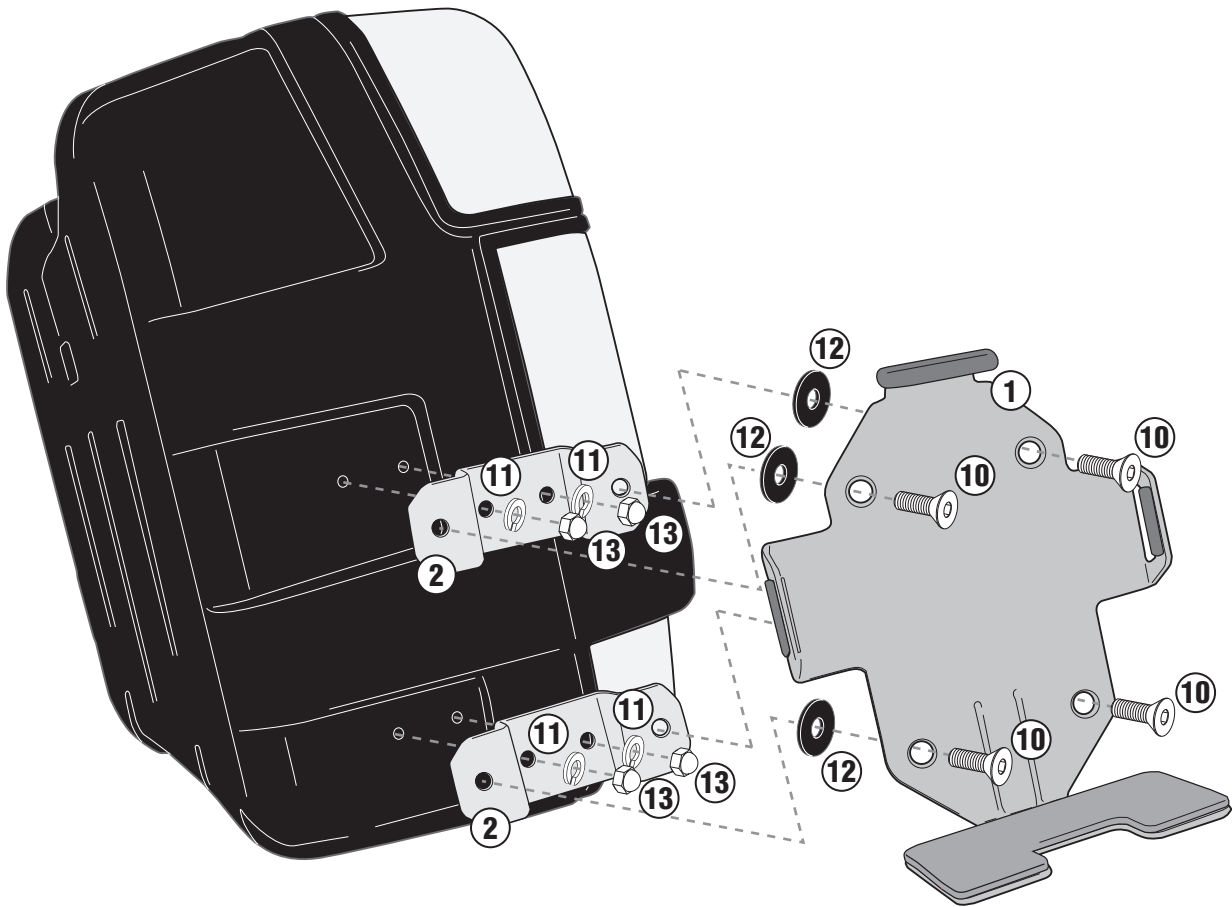


# E149

SUPPORTO REMOVIBILE SPECIFICO IN ACCIAIO INOX, PER MONTARE LA TANICA TAN01 - REMOVABLE SUPPORT IN STAINLESS STEEL TO MOUNT THE TANK TAN01

SUPPORT DÉMONTABLE EN INOX POUR FIXER LE TAN01 - SPEZIFISCHE ABNEHMBARE HALTERUNG AUS EDELSTAHL, UM DEN TANK TAN01 ZU BEFESTIGEN

SOPORTE EXTRAÍBLE ESPECIFICO, EN ACERO INOXIDABLE, PARA EL MONTAJE DEL DEPÓSITO TAN01 - MÍDIA REMOVÍVEL ESPECÍFICA, DE AÇO INOXIDÁVEL, PARA A MONTAGEM DO TANQUE TAN01



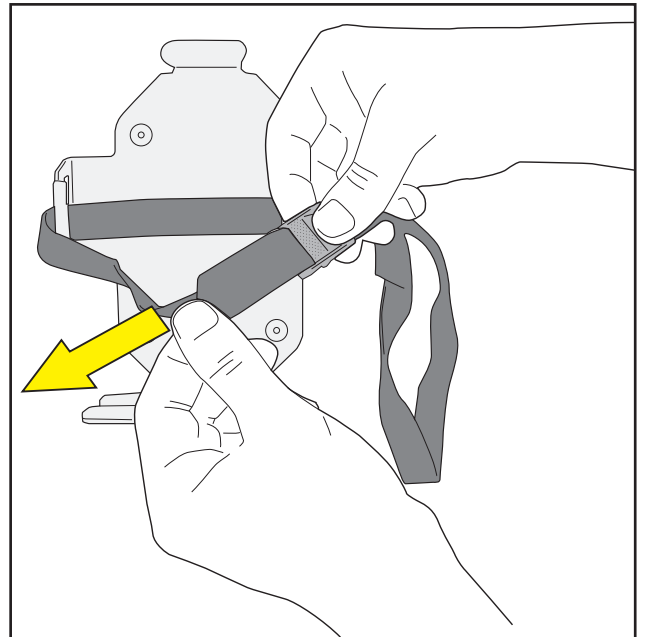
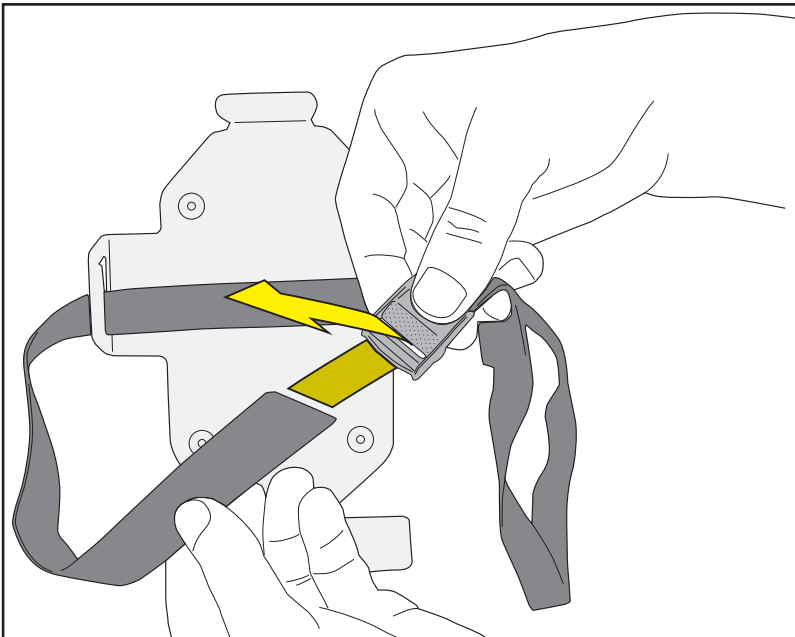
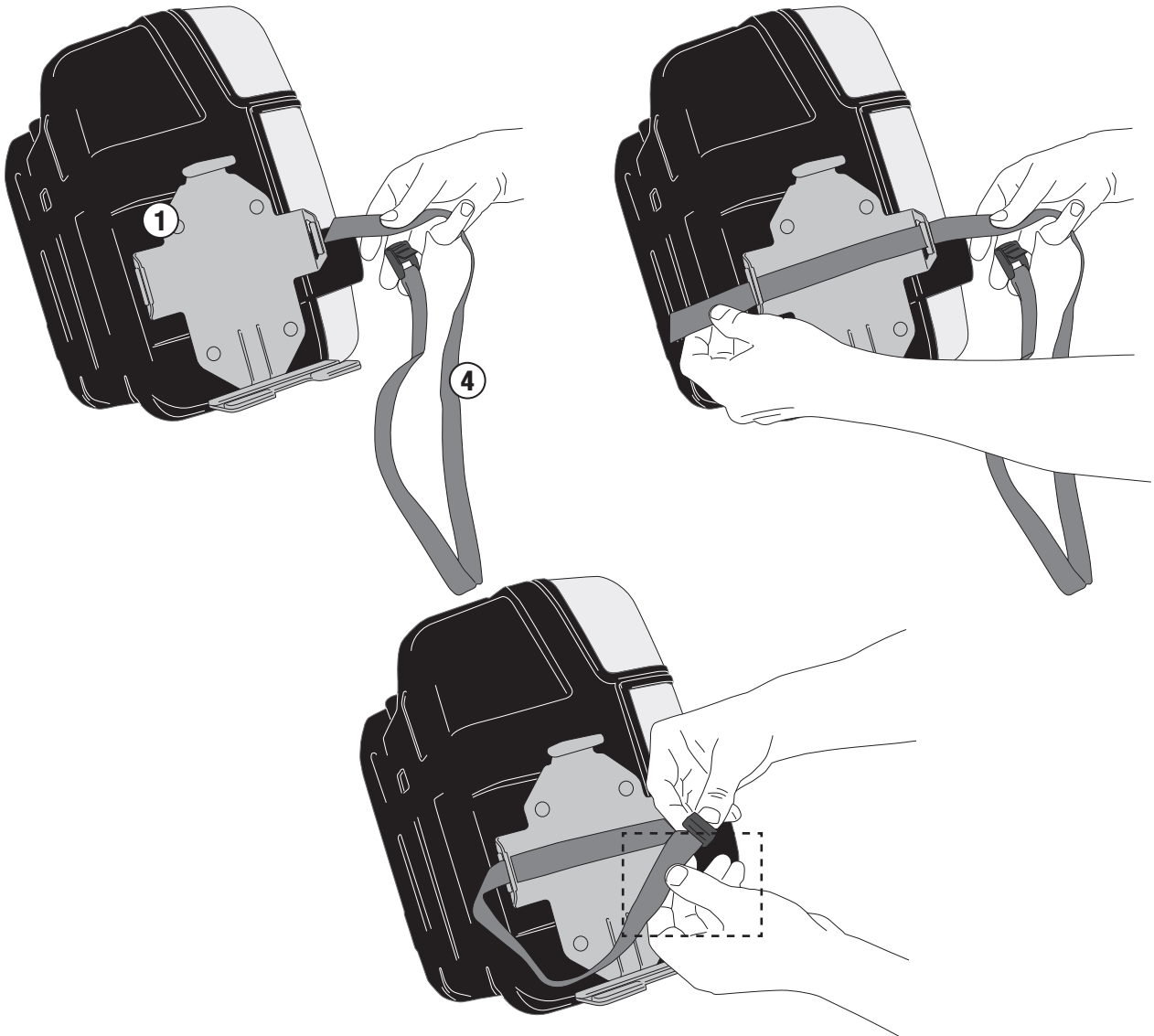
ISTRUZIONI DI MONTAGGIO - MOUNTING INSTRUCTIONS  
INSTRUCTIONS DE MONTAGE - BAUANLEITUNG - INSTRUCCIONES  
DE MONTAJE

# E149

SUPPORTO REMOVIBILE SPECIFICO IN ACCIAIO INOX, PER MONTARE LA TANICA TAN01 - REMOVABLE SUPPORT IN STAINLESS STEEL TO MOUNT THE TANK TAN01

SUPPORT DÉMONTABLE EN INOX POUR FIXER LE TAN01 - SPEZIFISCHE ABNEHMBARE HALTERUNG AUS EDELSTAHL, UM DEN TANK TAN01 ZU BEFESTIGEN

SOPORTE EXTRAÍBLE ESPECIFICO, EN ACERO INOXIDABLE, PARA EL MONTAJE DEL DEPÓSITO TAN01 - MÍDIA REMOVÍVEL ESPECÍFICA, DE AÇO INOXIDÁVEL, PARA A MONTAGEM DO TANQUE TAN01

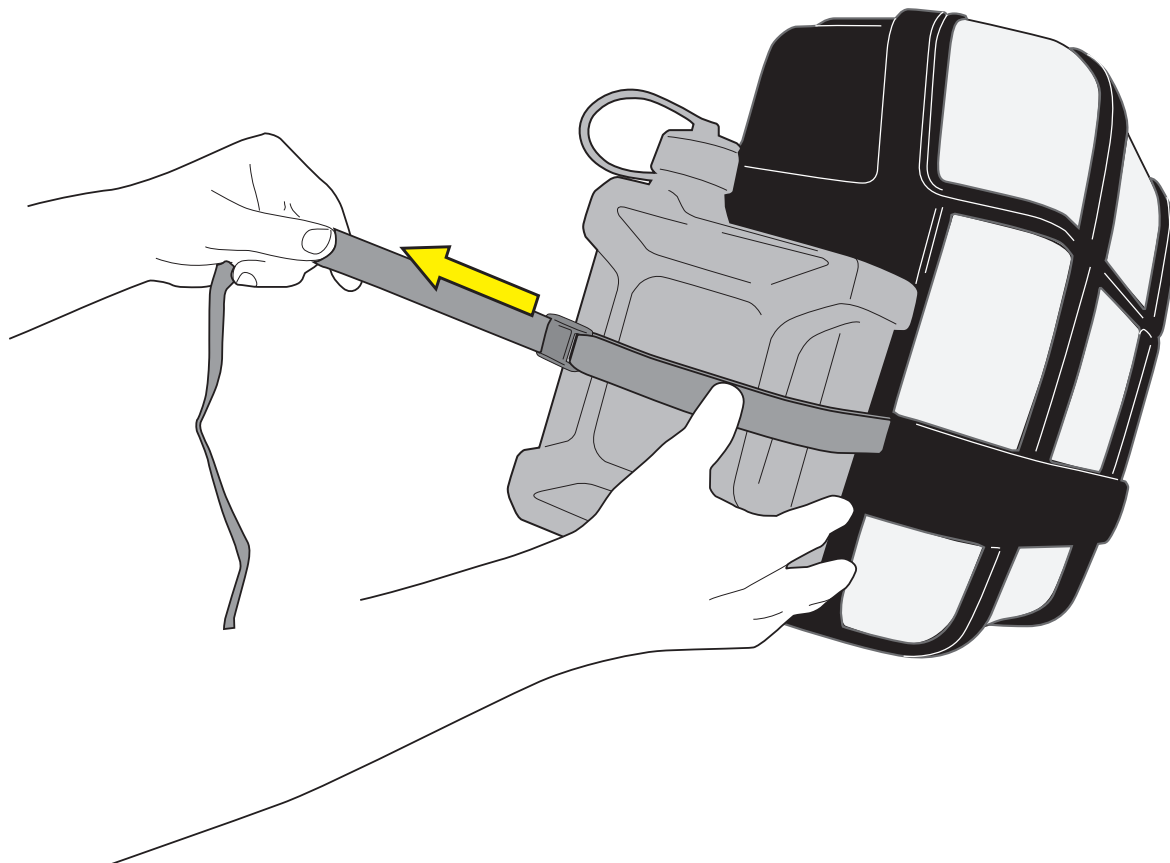
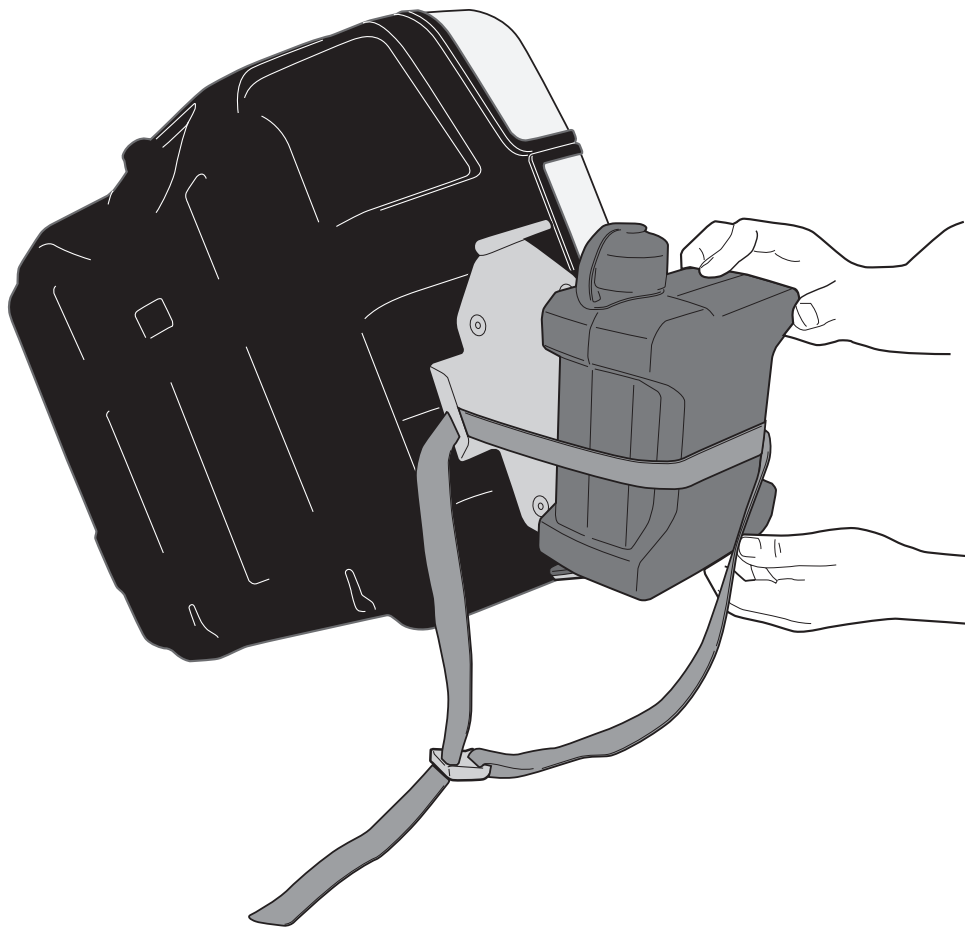


# E149

SUPPORTO REMOVIBILE SPECIFICO IN ACCIAIO INOX, PER MONTARE LA TANICA TAN01 - REMOVABLE SUPPORT IN STAINLESS STEEL TO MOUNT THE TANK TAN01

SUPPORT DÉMONTABLE EN INOX POUR FIXER LE TAN01 - SPEZIFISCHE ABNEHMBARE HALTERUNG AUS EDELSTAHL, UM DEN TANK TAN01 ZU BEFESTIGEN

SOPORTE EXTRAÍBLE ESPECIFICO, EN ACERO INOXIDABLE, PARA EL MONTAJE DEL DEPÓSITO TAN01 - MÍDIA REMOVÍVEL ESPECÍFICA, DE AÇO INOXIDÁVEL, PARA A MONTAGEM DO TANQUE TAN01



# E149

SUPPORTO REMOVIBILE SPECIFICO IN ACCIAIO INOX, PER MONTARE LA TANICA TAN01 - REMOVABLE SUPPORT IN STAINLESS STEEL TO MOUNT THE TANK TAN01

SUPPORT DÉMONTABLE EN INOX POUR FIXER LE TAN01 - SPEZIFISCHE ABNEHMBARE HALTERUNG AUS EDELSTAHL, UM DEN TANK TAN01 ZU BEFESTIGEN

SOPORTE EXTRAÍBLE ESPECIFICO, EN ACERO INOXIDABLE, PARA EL MONTAJE DEL DEPÓSITO TAN01 - MÍDIA REMOVÍVEL ESPECÍFICA, DE AÇO INOXIDÁVEL, PARA A MONTAGEM DO TANQUE TAN01

