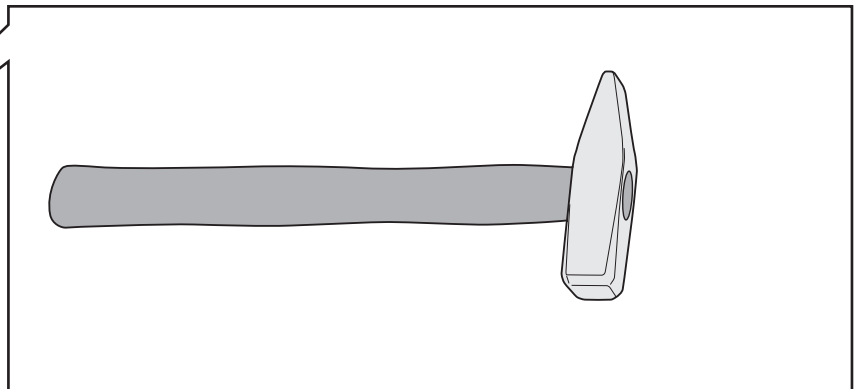
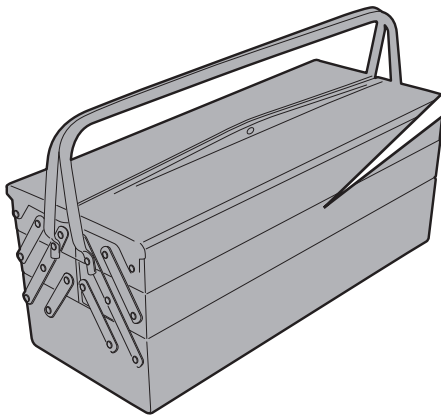
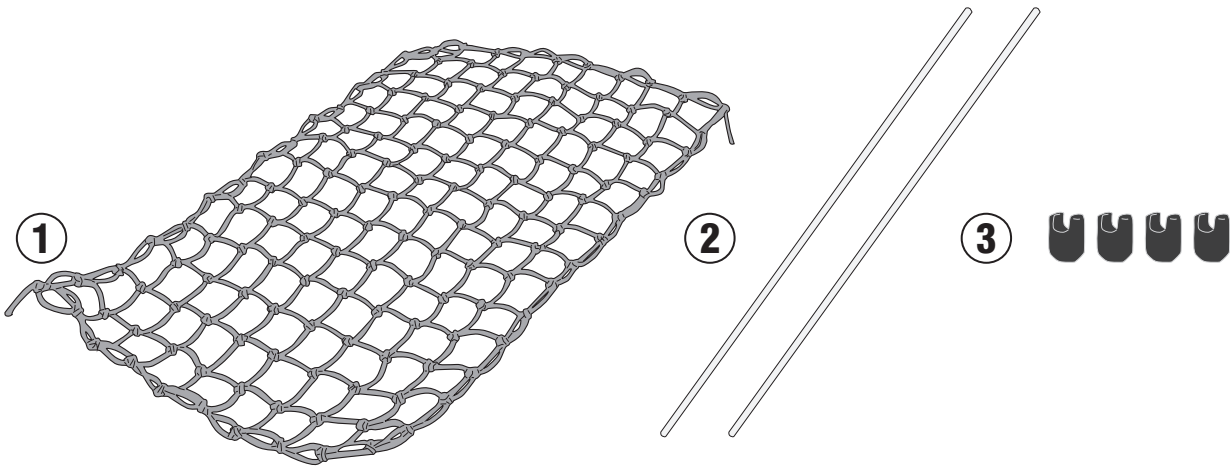


E166

RETE ELASTICA INTERNA PER - INNER ELASTIC CARRYING NET FOR - FILET ÉLASTIQUE INTÉRIEUR POUR - ELASTISCHES GEPÄCKNETZ FÜR - RED ELASTICA INTERNA PARA - REDE ELÁSTICA INTERNA PARA DLM30 - DLM46

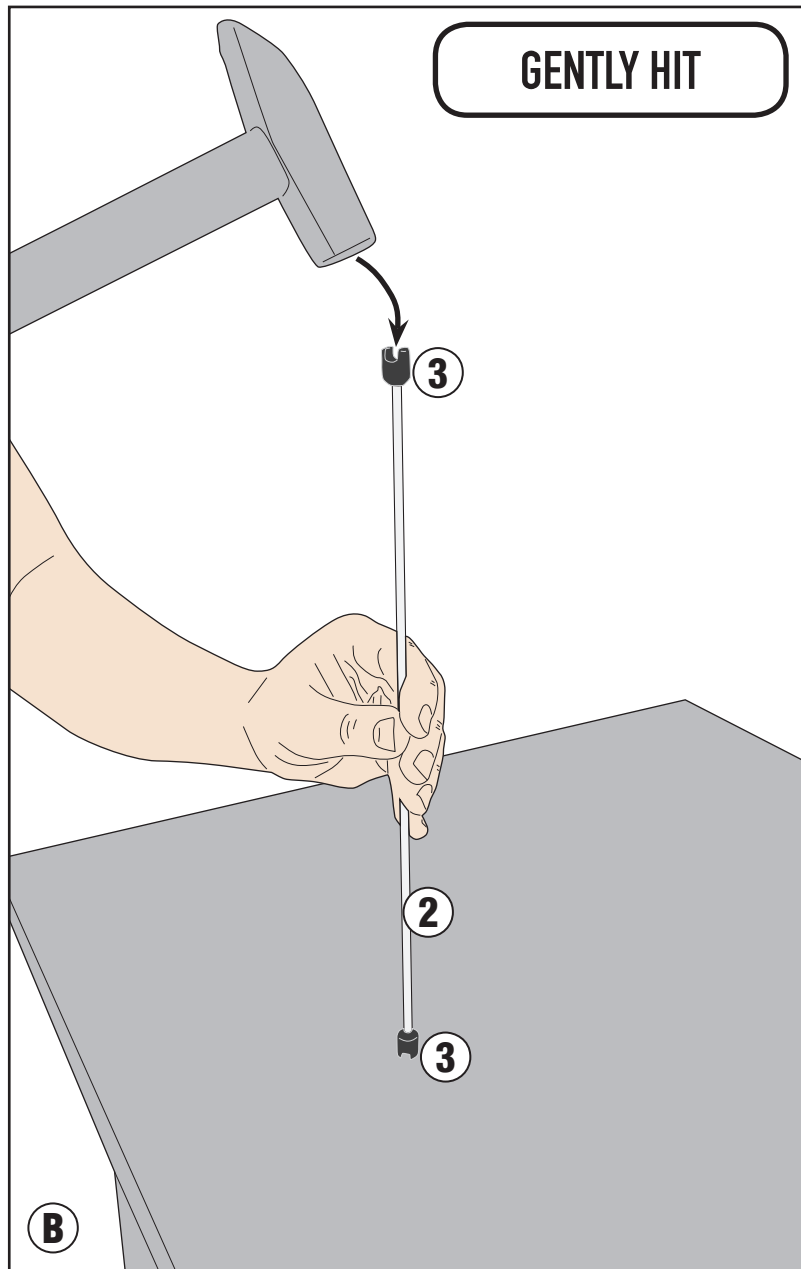
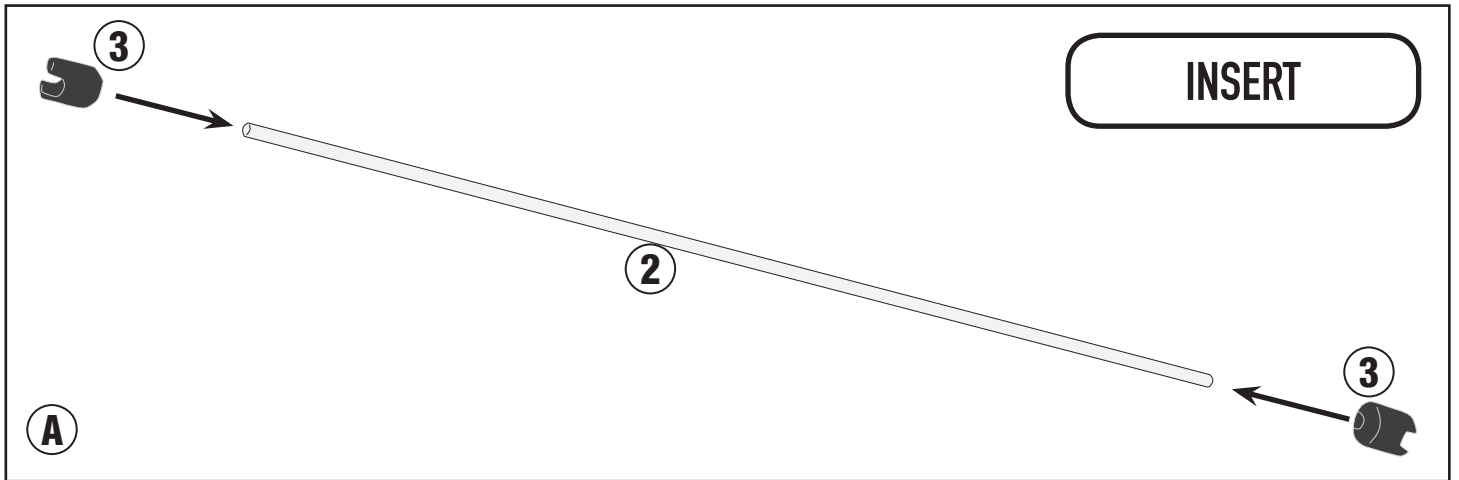
N°	Descrizione	Caratteristiche	Codice	Quantità
1	Rete Elastica - Elastic Carrying Net Filet Élastique - Elastisches Gepäcknetz Red Elastica - Rede Elástica	-	Z2447	1
2	Asta - Bar Tige - Stange Barra - Haste	-	Z2449	2
3	Supporto laterale - Lateral support - Support latéral - Soporte lateral - Untere Halterung - Suporte lateral	-	Z9825	4



E166

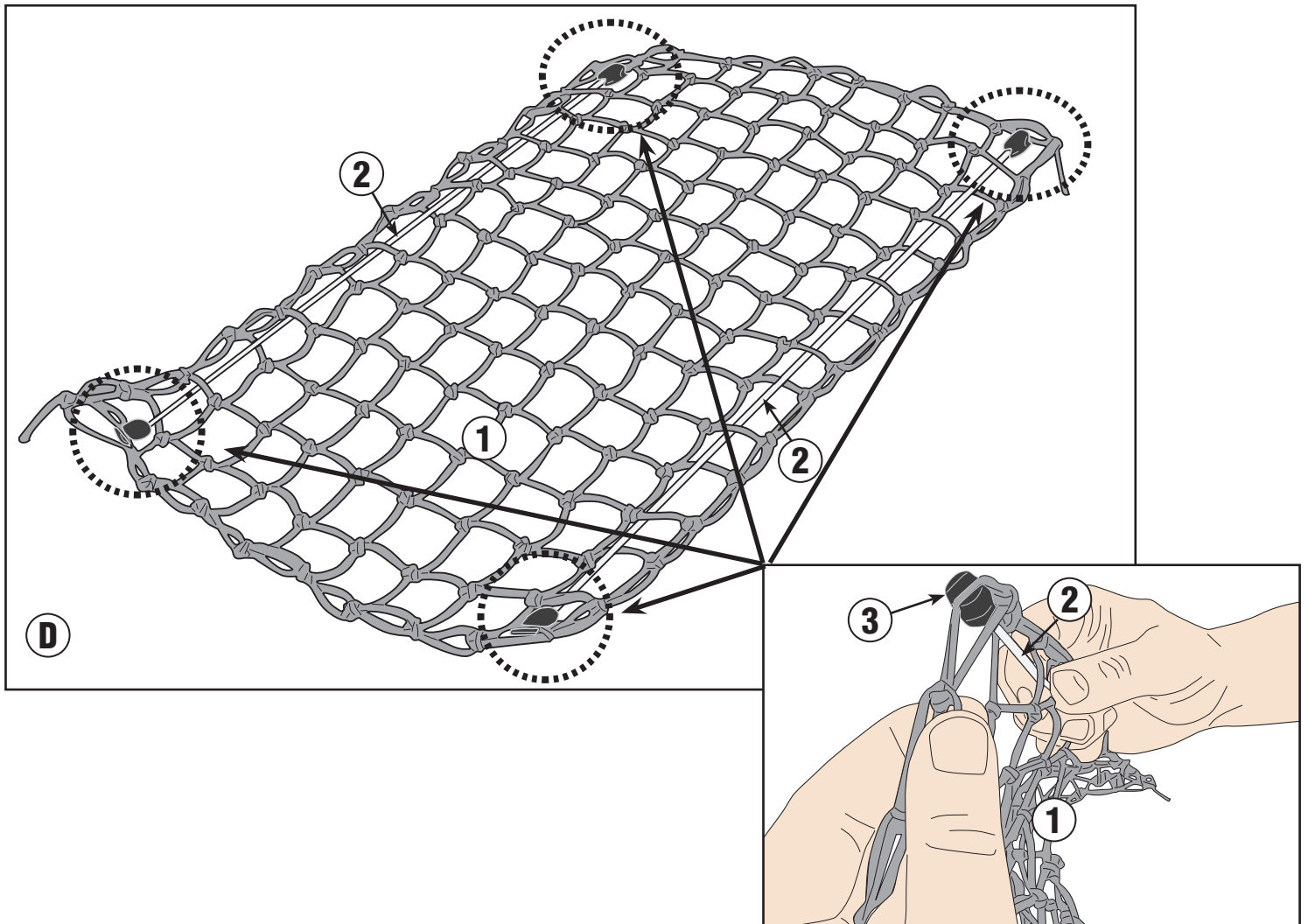
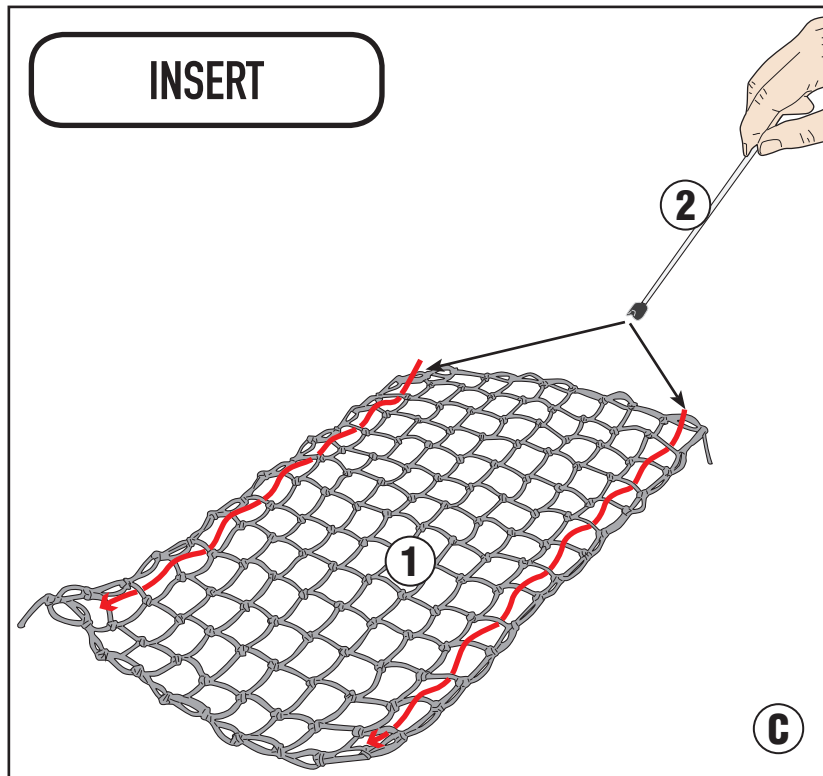
RETE ELASTICA INTERNA PER - INNER ELASTIC CARRYING NET FOR - FILET ÉLASTIQUE INTÉRIEUR POUR - ELASTISCHES
GEPÄCKNETZ FÜR - RED ELASTICA INTERNA PARA - REDE ELÁSTICA INTERNA PARA

DLM30 - DLM46



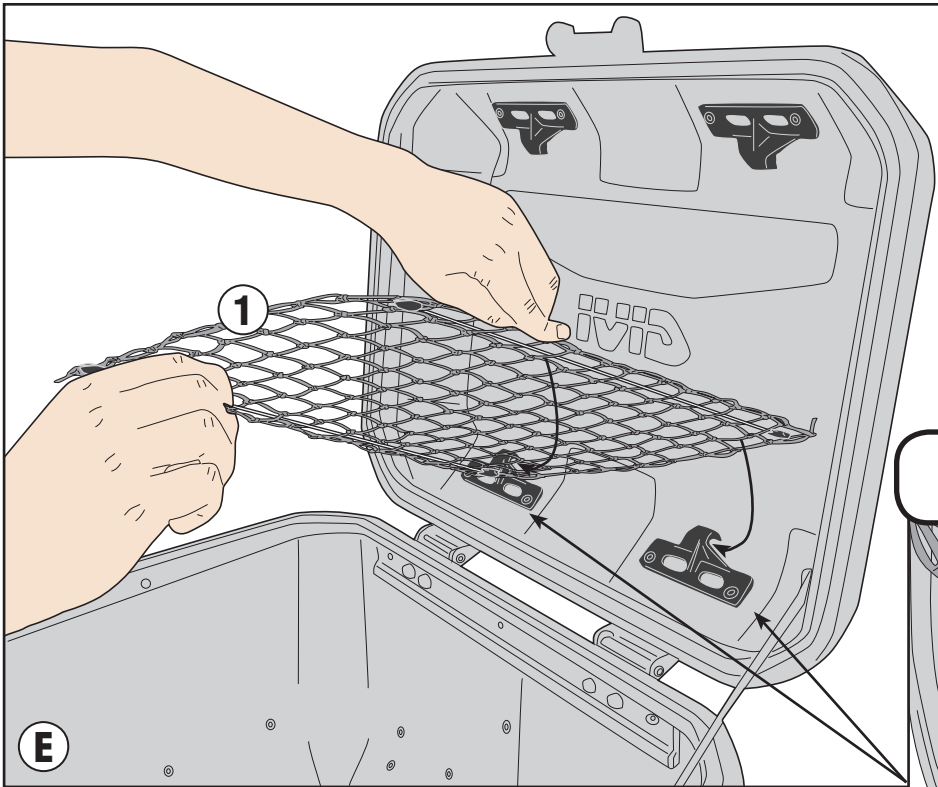
E166

RETE ELASTICA INTERNA PER - INNER ELASTIC CARRYING NET FOR - FILET ÉLASTIQUE INTÉRIEUR POUR - ELASTISCHES
GEPÄCKNETZ FÜR - RED ELASTICA INTERNA PARA - REDE ELÁSTICA INTERNA PARA
DLM30 - DLM46

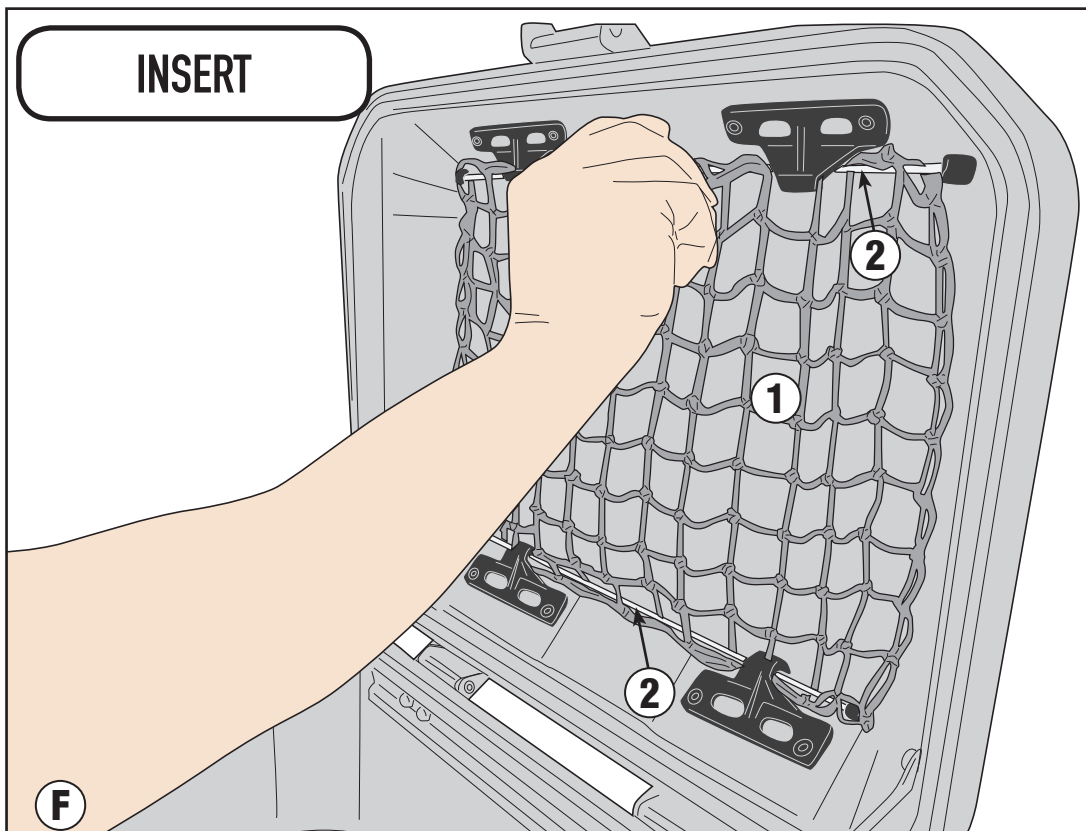
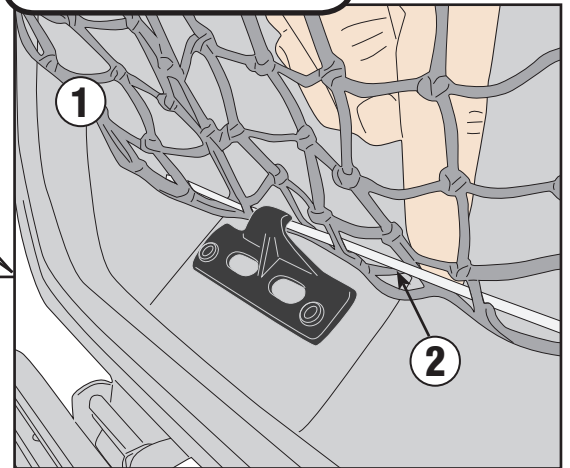


E166

RETE ELASTICA INTERNA PER - INNER ELASTIC CARRYING NET FOR - FILET ÉLASTIQUE INTÉRIEUR POUR - ELASTISCHES GEPÄCKNETZ FÜR - RED ELASTICA INTERNA PARA - REDE ELÁSTICA INTERNA PARA
DLM30 - DLM46



INSERT



INSERT