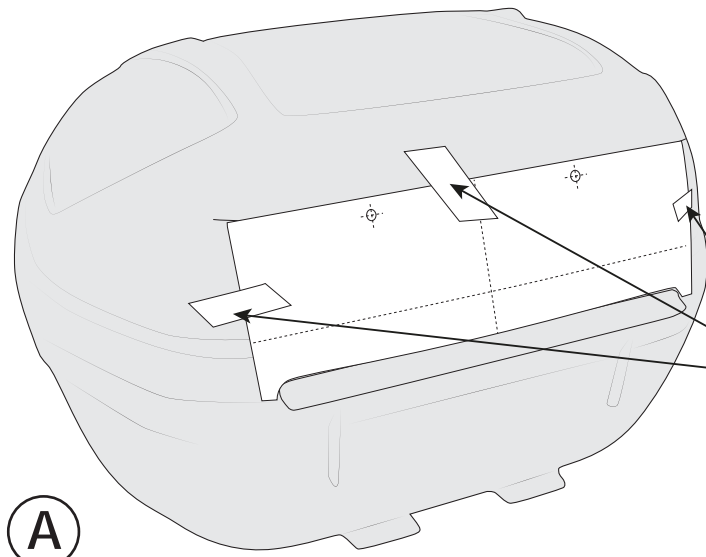


E196

SCHIENALINO - BACKREST - DOSSERET BEIFAHRENER-RÜCKENLEHNE
RESPALDO - ENCOSTO

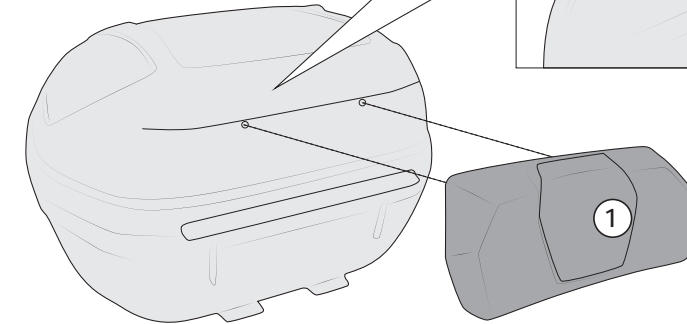
ISTRUZIONI DI MONTAGGIO - MOUNTING INSTRUCTIONS
INSTRUCTIONS DE MONTAGE - BAUANLEITUNG
INSTRUCCIONES DE MONTAJE - INSTRUÇÕES DE MONTAGEM



PUT A PIECE OF ADHESIVE TAPE
TO KEEP IN POSITION
THE TEMPLATE

- | | | |
|---|---|---|
| 1 | 2 | 3 |
| | | |
| SCHIENALINO
BACKREST
DOSSERET
BEIFAHRENER-RÜCKENLEHNE
RESPALDO
ENCOSTO | VITE TL M6x16mm
SCREW M6x16mm
VIS M6x16mm
SCHRAUBE M6x16mm
TORNILLO M6x16mm | RONDELLA IN GOMMA
RUBBER WASHER
RONDELLE EN CAOUTCHOUC
GUMMI SCHEIBE
ARANDELA DE GOMA |
| Q.TY n.1 | Q.TY n.2 | Q.TY n.2 |

B



ISTRUZIONI PER LA FORATURA DEL COPERCHIO:

-RITAGLIARE LUNGO LE LINEE TRATTEGGIATE E POSIZIONARE LA DIMA
-FORARE NEI DUE PUNTI, PUNTA DA UTILIZZARE $\phi 6,5\text{mm}$, SI CONSIGLIA DI FORARE PRIMA CON UNA PUNTA DI DIAMETRO MINORE

INSTRUCTION FOR COVER DRILLING:

-CUT OUT ALONG THE DOTTED LINES AND PLACE THE TEMPLATE
-DRILL IN THE TWO POINTS, BIT TO USE: DIAM $6,5\text{mm}$, WE SUGGEST YOU TO DRILL FIRST WITH A SMALLER DIAM BIT

INSTRUCTION POUR LE PERCAGE DU COVERCLE:

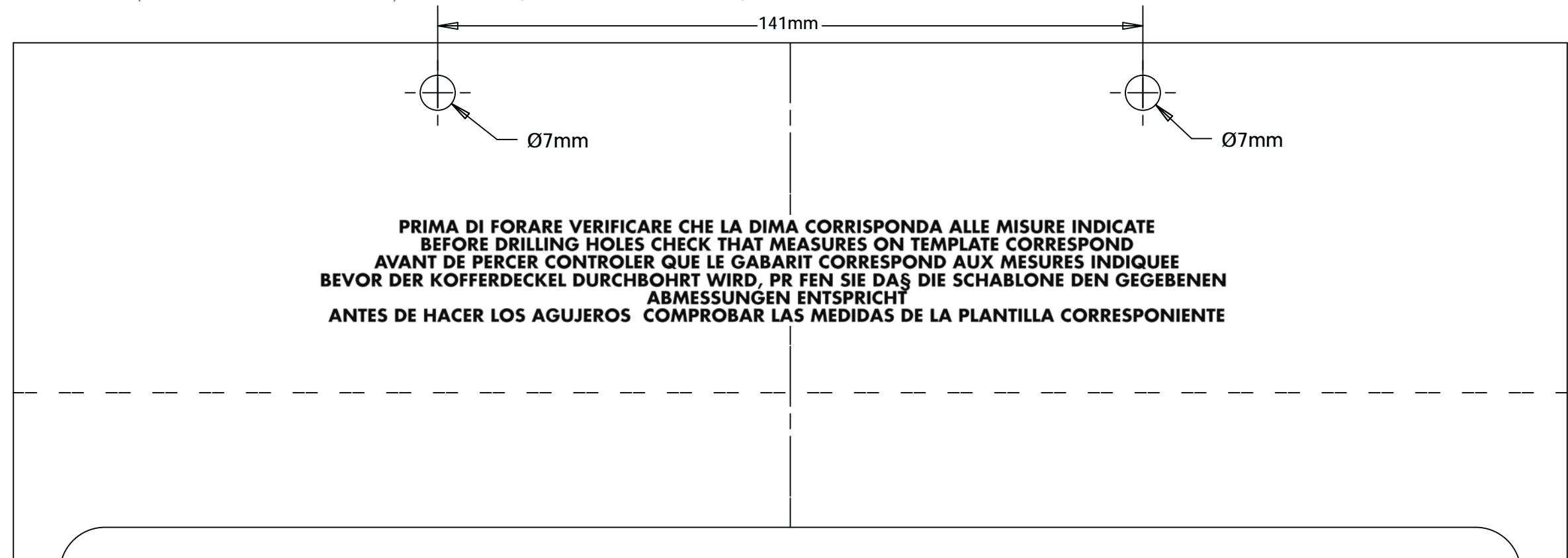
-DECOUPER LE LONG DE LES LIGNES EN TIRETS ET POSITIONNER LE GABARIT
-PERCER OU LI Y A LES DEUX POINTS, POINT A UTILISER: DIAM. $6,5\text{mm}$. ON CONSEILLE DE PERCER D'ABORD AVEC UNE MECHE DE DIAM. PLUS PETITE.

BAUANLEITUNG FÜR DAS DURCHBOHREN DES KOFFERDECKELS:

-SCHNEIDEN SIE AUF DER GESTRICHELTEN LINIE
-BOHREN SIE AUF DIE 2 PUNKTE(BOHRERSPITZE $6,5\text{mm}$) WIR EMPFEHLEN ZUERST EINE KLEINERE BOHREESPITZE ZU BENUTZEN

INSTRUCCIONES PARA REALIZAR LOS AGUJEROS:

-CORTAR POR LA LINEA DE PUNTOS Y PONER LA PLANTILLA EN AL MALETA
-AGUJEREAR LOS DOS PUNTOS, USANDO UN DIAMETRO DE $6,5\text{mm}$. ACONSEJAMOS REALIZAR LOS AGUJEROS PRIMERO CON UN DIAMETRO MAS PEQUENO



PRIMA DI FORARE VERIFICARE CHE LA DIMA CORRISPONDA ALLE MISURE INDICATE
BEFORE DRILLING HOLES CHECK THAT MEASURES ON TEMPLATE CORRESPOND
AVANT DE PERCER CONTROLER QUE LE GABARIT CORRESPOND AUX MESURES INDIQUEE
BEVOR DER KOFFERDECKEL DURCHBOHRT WIRD, PR FEN SIE DAS DIE SCHABLONE DEN GEGEBENEN
ABMESSUNGEN ENTSPRICH
ANTES DE HACER LOS AGUJEROS COMPROBAR LAS MEDIDAS DE LA PLANTILLA CORRESPONIENTE