

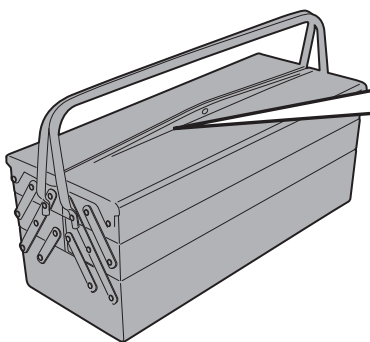
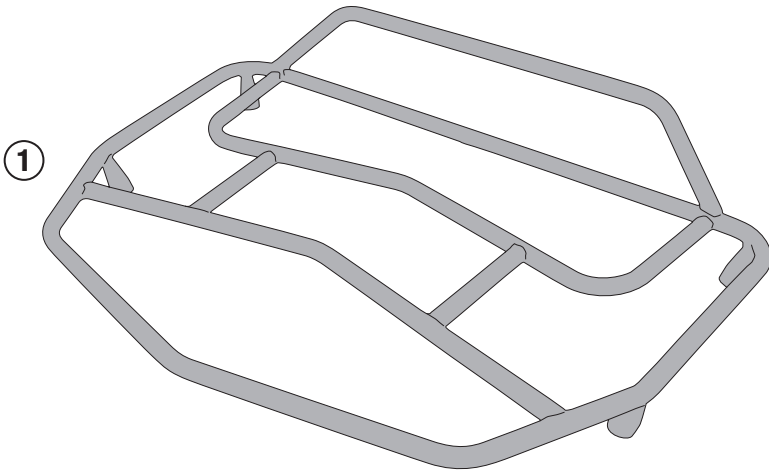
E96B

PORTAPACCHI PER - CASE CARRIER FOR - PORTE-PAQUET POUR - GEPÄCKGITTER FÜR - PORTAEQUIPAJE PARA E52 - E55

N°	Descrizione	Caratteristiche	Codice	Quantità
1	Portapacchi - Luggage Rack Porte-Bagages - Gepäckgitter Portaequipaje	-	E96BS	1
2	Vite - Screw Vis - Schraube Tornillo - Parafuso	TSCEI M6x16	616TSP	4
3	Rondella - Washer - Rondelle Scheibe - Arandela - Arruela	-	200RON	4
4	Rondella - Washer - Rondelle Scheibe - Arandela - Arruela	-	ORONG	4
5	Rondella - Washer - Rondelle Scheibe - Arandela - Arruela	-	Z1979	4

E96B

PORTAPACCHI PER - CASE CARRIER FOR - PORTE-PAQUET POUR - GEPÄCKGITTER FÜR - PORTAEQUIPAJE PARA
E52 - E55

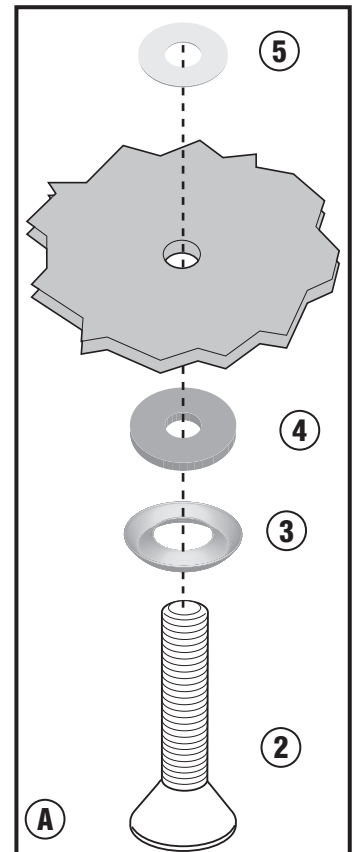
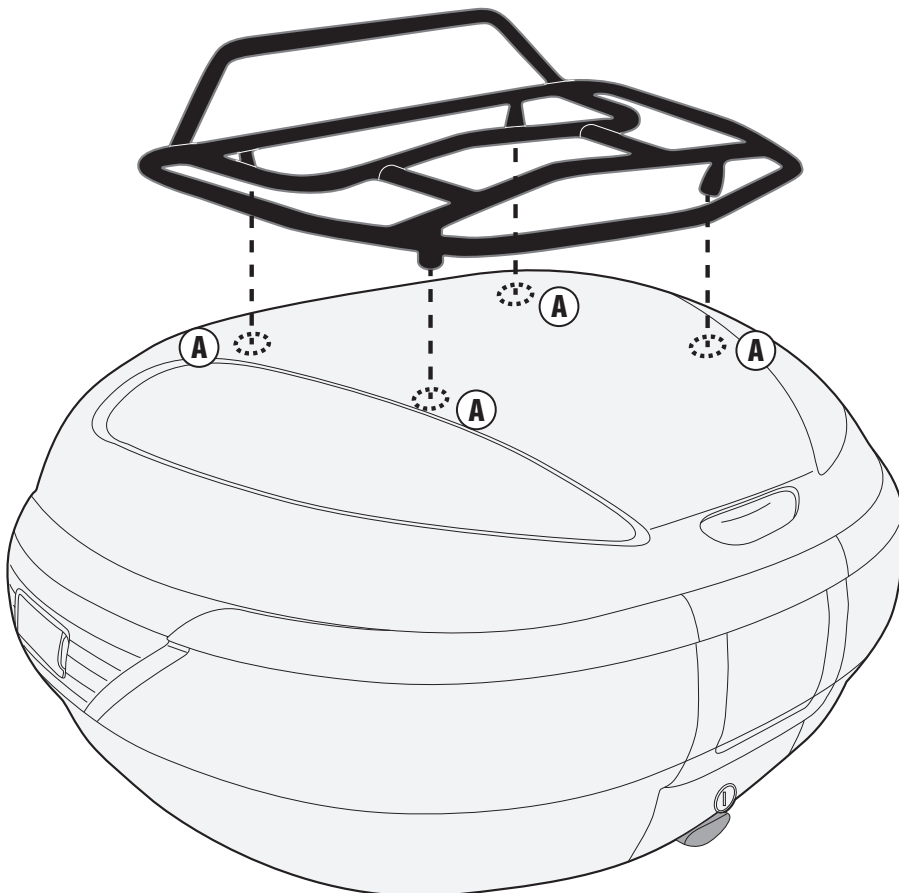
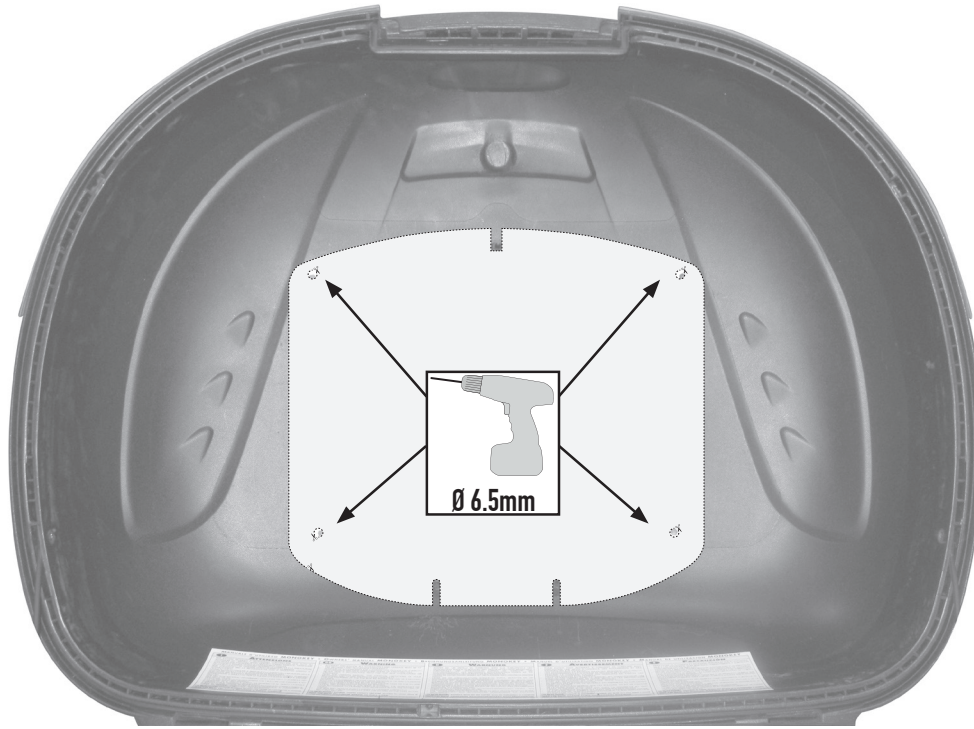


E96B

PORTAPACCHI PER - CASE CARRIER FOR - PORTE-PAQUET POUR - GEPÄCKGITTER FÜR - PORTAEQUIPAJE PARA

E52 - E55

E52

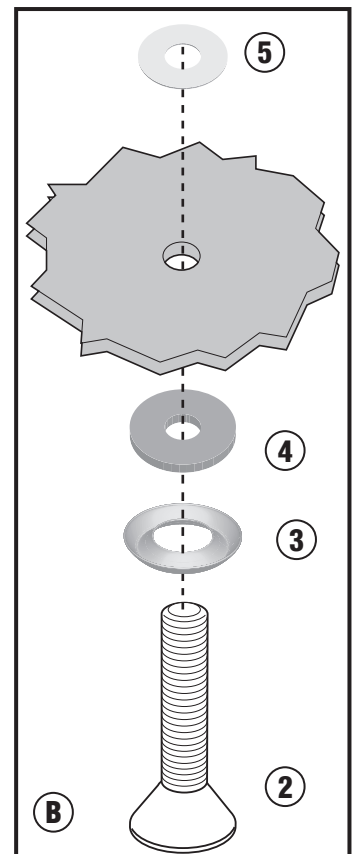
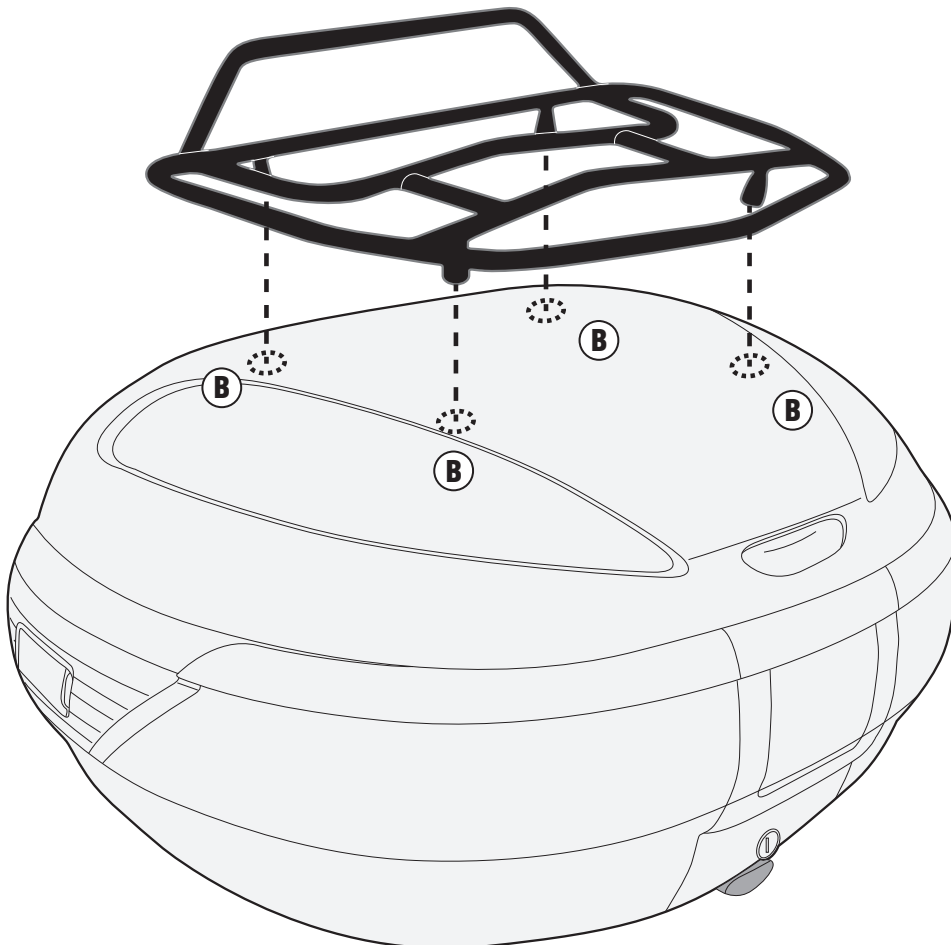
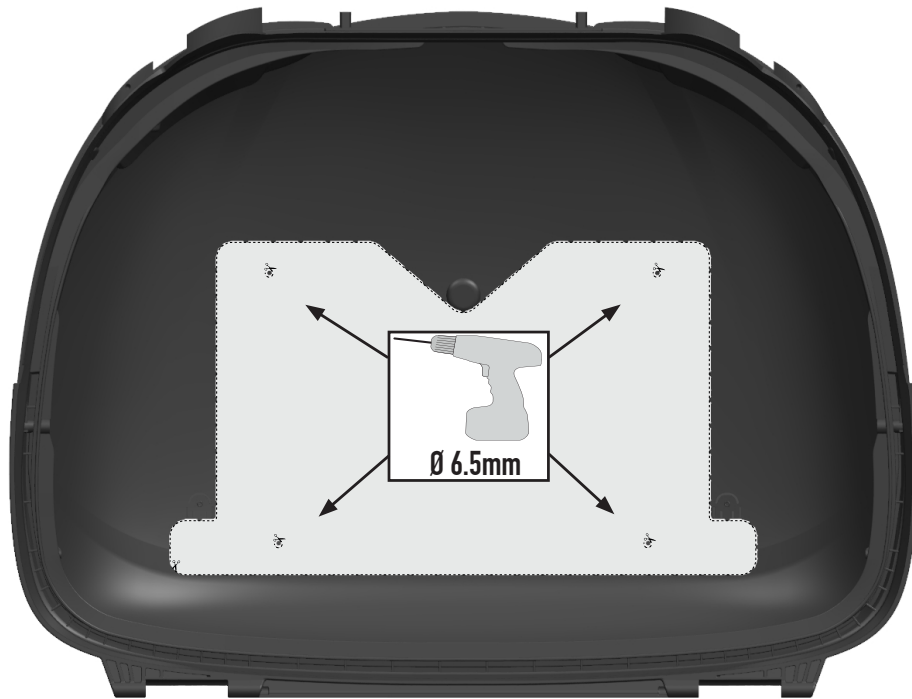


E96B

PORTAPACCHI PER - CASE CARRIER FOR - PORTE-PAQUET POUR - GEPÄCKGITTER FÜR - PORTAEQUIPAJE PARA

E52 - E55

E55



PRIMA DI FORARE VERIFICARE CHE LA DIMA CORRISPONDA ALLE MISURE INDICATE
 BEFORE DRILLING HOLES CHECK THAT MEASURES ON TEMPLATE CORRESPOND

AVANT DE PERCER CONTROLER QUE LE GABARIT CORRESPOND AUX MESURES INDIQUEES

BEVOR DER KOFFERDECKEL DURCHBOHRT WIRD, PRÜFEN SIE DAß DIE SCHABLONE DEN GEGEBENEN ABMESSUNGEN ENTSPRICHT

ANTES DE HACER LOS AGUJEROS COMPROBAR LAS MEDIDAS DE LA PLANTILLA CORRESPONIENTE

242,2

ISTRUZIONI PER LA FORATURA DEL COPERCHIO

FORARE NEI 4 PUNTI, PUNTA DA UTILIZZARE Ø6,5 mm, SI CONSIGLIA DI FORARE PRIMA CON UNA PUNTA DI DIMAETRO MINORE

CUT OUT ALONG THE DOTTED LINES AND PLACE THE TEMPLATE INTO THE COVER TOP LID. DRILL IN THE 4 POINTS, BIT TO USE: DIAM 6,5mm, WE SUGGEST YOU TO DRILL FIRST WITH A SMALLER DIAM BIT

INSTRUCTION POUR LE PERCAGE DU COVERCLE

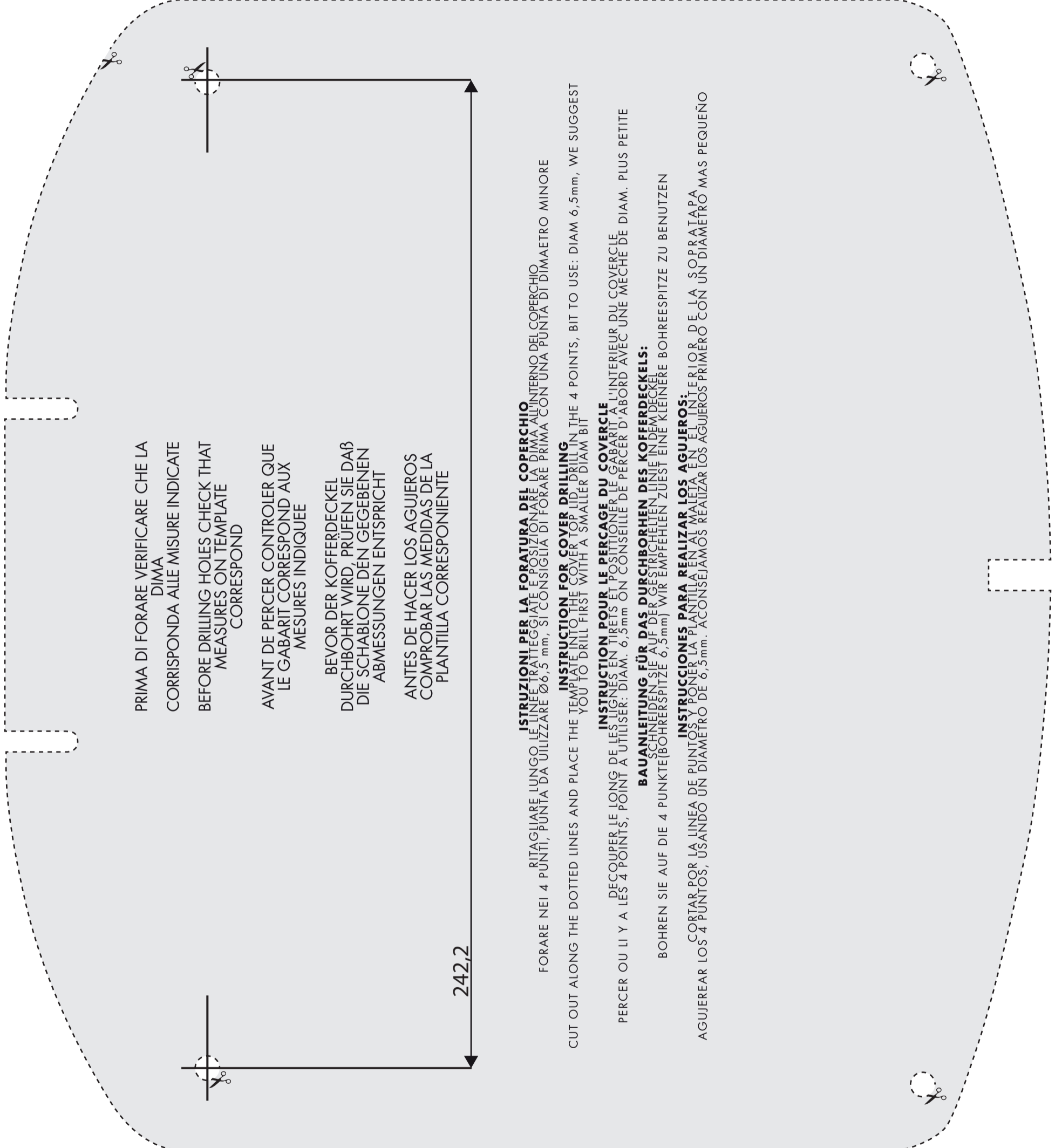
PERCER OU LI Y A LES 4 POINTS, POINT A UTILISER: DIAM: 6,5mm ON CONSEILLE DE PERCER D'ABORD AVEC UNE MECHE DE DIAM. PLUS PETITE

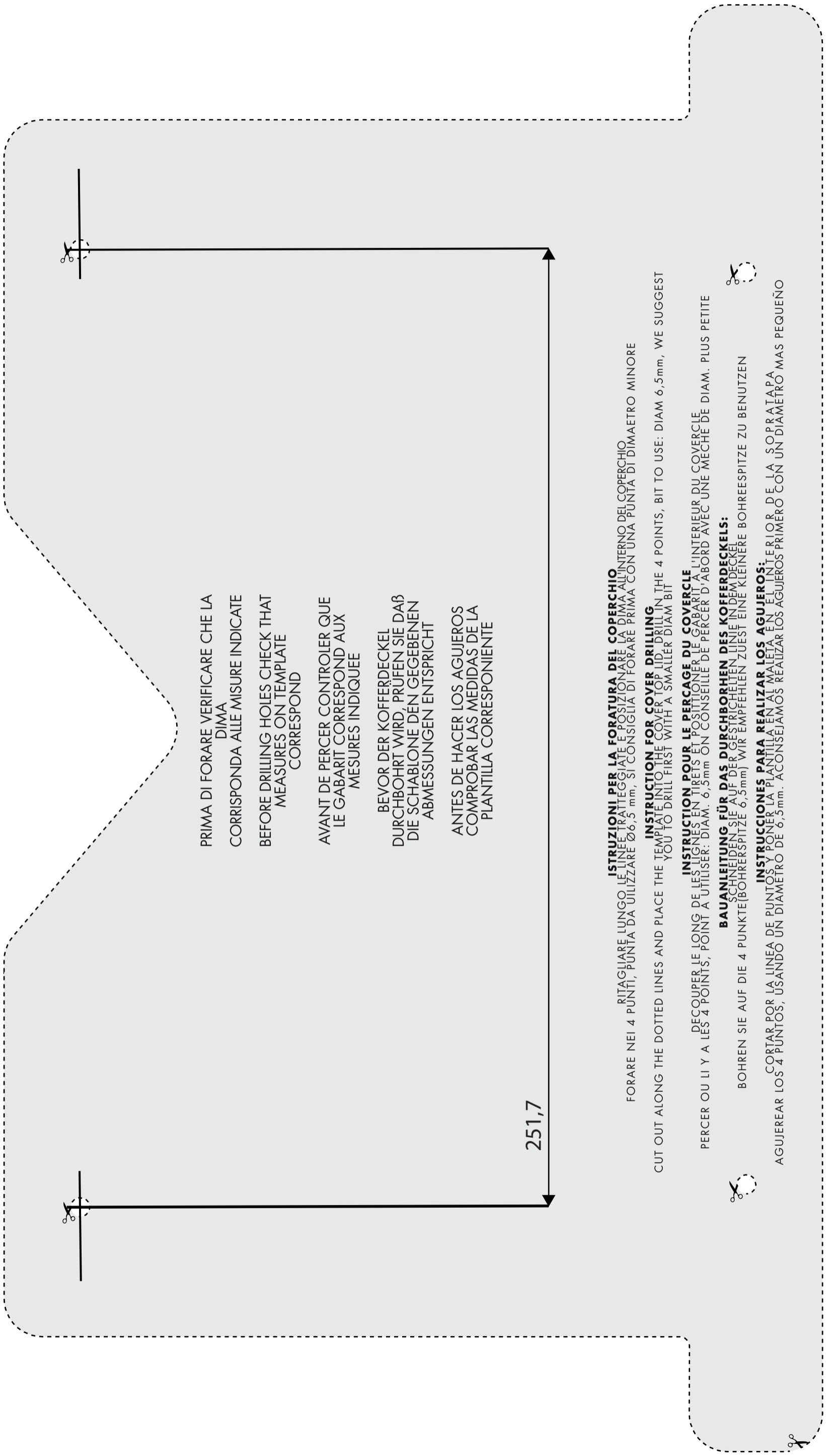
BAUANLEITUNG FÜR DAS DURCHBOHREN DES KOFFERDECKELS:

BOHREN SIE AUF DIE 4 PUNKTE (BOHRERSPITZE 6,5mm) WIR EMPFEHLEN ZUERST EINE KLEINERE BOHRERSPITZE ZU BENUTZEN

INSTRUCCIONES PARA REALIZAR LOS AGUJEROS:

AGUJEREAR LOS 4 PUNTOS, USANDO UN DIAMETRO DE 6,5mm. ACONSEJAMOS REALIZAR LOS AGUJEROS PRIMERO CON UN DIAMETRO MAS PEQUEÑO





PRIMA DI FORARE VERIFICARE CHE LA DIMA CORRISPONDA ALLE MISURE INDICATE
BEFORE DRILLING HOLES CHECK THAT MEASURES ON TEMPLATE CORRESPOND

AVANT DE PERCER CONTROLER QUE LE GABARIT CORRESPOND AUX MESURES INDIQUEE

BEVOR DER KOFFERDECKEL DURCHBOHRT WIRD, PRUFEN SIE DAB DIE SCHABLONE DEN GEBEBENEN ABMESSUNGEN ENTSPRICHT

ANTES DE HACER LOS AGUJEROS COMPROBAR LAS MEDIDAS DE LA PLANTILLA CORRESPONIENTE

ISTRUZIONI PER LA FORATURA DEL COPERCHIO
FORARE NEI 4 PUNTI, PUNTA DA UTILIZZARE Ø6,5 mm, SI CONSIGLIA DI FORARE PRIMA CON UNA PUNTA DI DIMAETRO MINORE

CUT OUT ALONG THE DOTTED LINES AND PLACE THE TEMPLATE INTO THE COVER TOP LID. DRILL IN THE 4 POINTS, BIT TO USE: DIAM 6,5mm, WE SUGGEST YOU TO DRILL FIRST WITH A SMALLER DIAM BIT

PERCER OU LI Y A LES 4 POINTS, POINT A UTILISER: DIAM: 6,5mm ON CONSEILLE DE PERCER D'ABORD AVEC UNE MECHE DE DIAM. PLUS PETITE

BAUANLEITUNG FÜR DAS DURCHBOHREN DES KOFFERDECKELS:
BOHREN SIE AUF DIE 4 PUNKTE (BOHRERSPITZE 6,5mm) WIR EMPFEHLEN ZUERST EINE KLEINERE BOHRERSPITZE ZU BENUTZEN

INSTRUCCIONES PARA REALIZAR LOS AGUJEROS:
CORTAR POR LA LINEA DE PUNTOS Y PONER LA PLANTILLA EN AL MALETA EN EL INTERIOR DE LA SOPRATAPA AGUJERAR LOS 4 PUNTOS, USANDO UN DIAMETRO DE 6,5mm. ACONSEJAMOS REALIZAR LOS AGUJEROS PRIMERO CON UN DIAMETRO MAS PEQUEÑO