

HP3115 - HP3115K

PARAMANI - HAND PROTECTOR - PROTECTION DES MAINS
HANDSCHUTZ - PROTECCIÓN DE MANO - PROTETOR DE MÃO

SUZUKI BURGMAN 400 (2017)

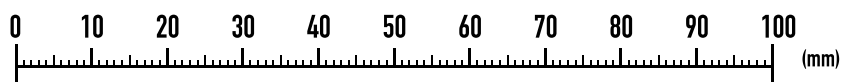
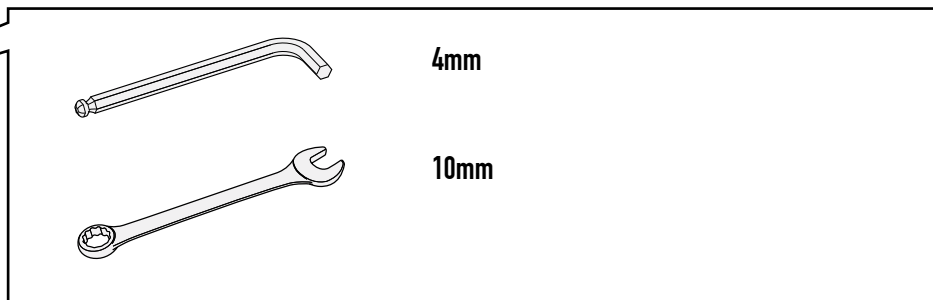
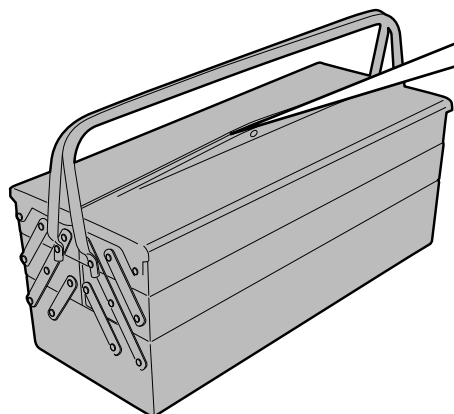
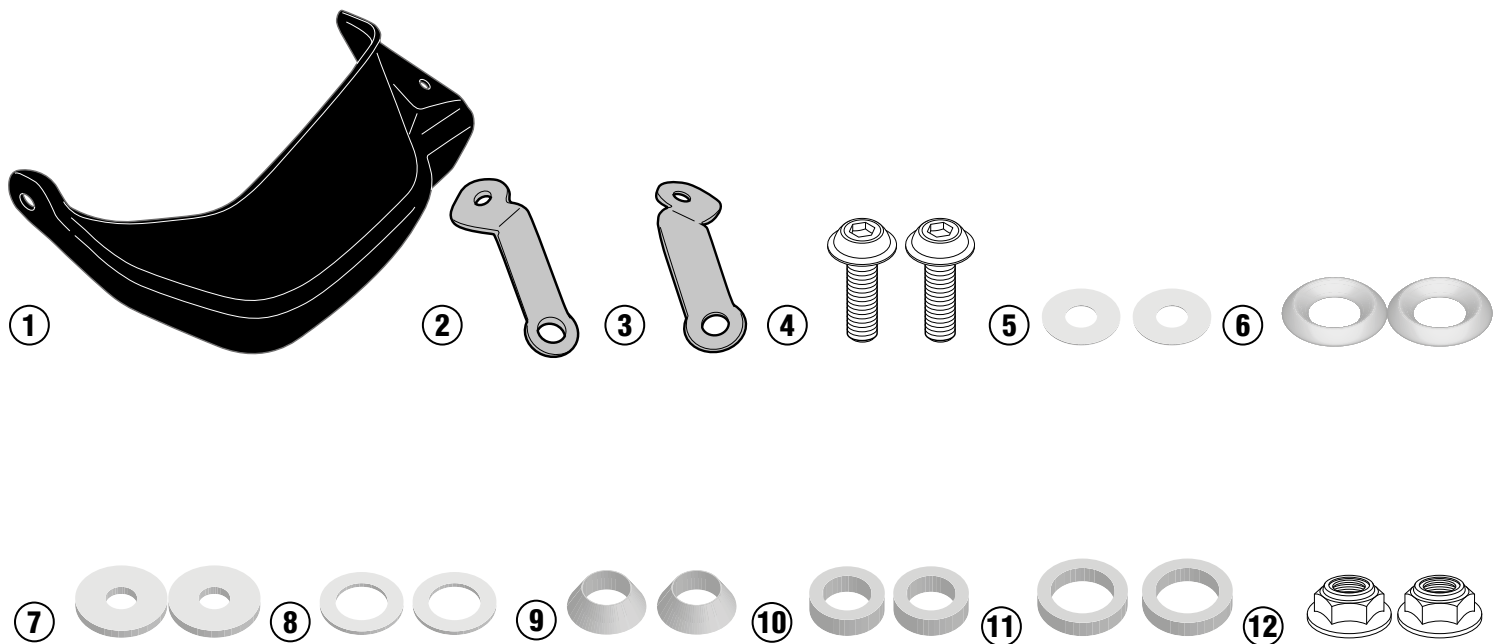
N°	Descrizione	Caratteristiche	Codice	Quantità
1	Paramani - Hand Protector Protection Des Mains - Handschutz Protección De Mano - Protetor De Mão	-	-	2 (Dx;Sx)
2	Supporto - Support Support - Halterung Soporte - Apoio	-	GL3660DXV	1 (Dx)
3	Supporto - Support Support - Halterung Soporte - Apoio	-	GL3660SXV	1 (Sx)
4	Vite - Screw Vis - Schraube Tornillo - Parafuso	TBEIFN M6x16	616TBEIFN	2
5	Rondella - Washer Rondelle - Scheibe Arandela - Arruela	Rondella in Nylon	Z1979	2
6	Rondella - Washer Rondelle - Scheibe Arandela - Arruelar	-	200RON	2
7	Rondella - Washer Rondelle - Scheibe Arandela - Arruelar	Gomma	ORONG	2
8	Rondella - Washer Rondelle - Scheibe Arandela - Arruelar	Ø10 Sp.1mm INOX	101RON	2
9	Distanziale - Spacer Entretoise - Distanzstueck Distanciador - Espaçador	Ø15x5 Foro 9mm Svasato	V230	2
10	Distanziale - Spacer Entretoise - Distanzstueck Distanciador - Espaçador	Ø10x3 Foro 6,5mm	C10L3F6,5T	2
11	Distanziale - Spacer Entretoise - Distanzstueck Distanciador - Espaçador	Ø12x2,5 Foro 8,5mm	C12L2,5F8,5T	2
12	Dado - Bolt - Erou Mutter - Tuerca - Porca	Dado Autobloccante Flangiato Ribassato M6	6DADIABFN	2
13	Componenti Originali - Original Parts Parties Originales - Original Bauteile Componentes Originales - Componentes Originais	-	-	-

HP3115 - HP3115K

PARAMANI - HAND PROTECTOR - PROTECTION DES MAINS

HANDSCHUTZ - PROTECCIÓN DE MANO - PROTETOR DE MÃO

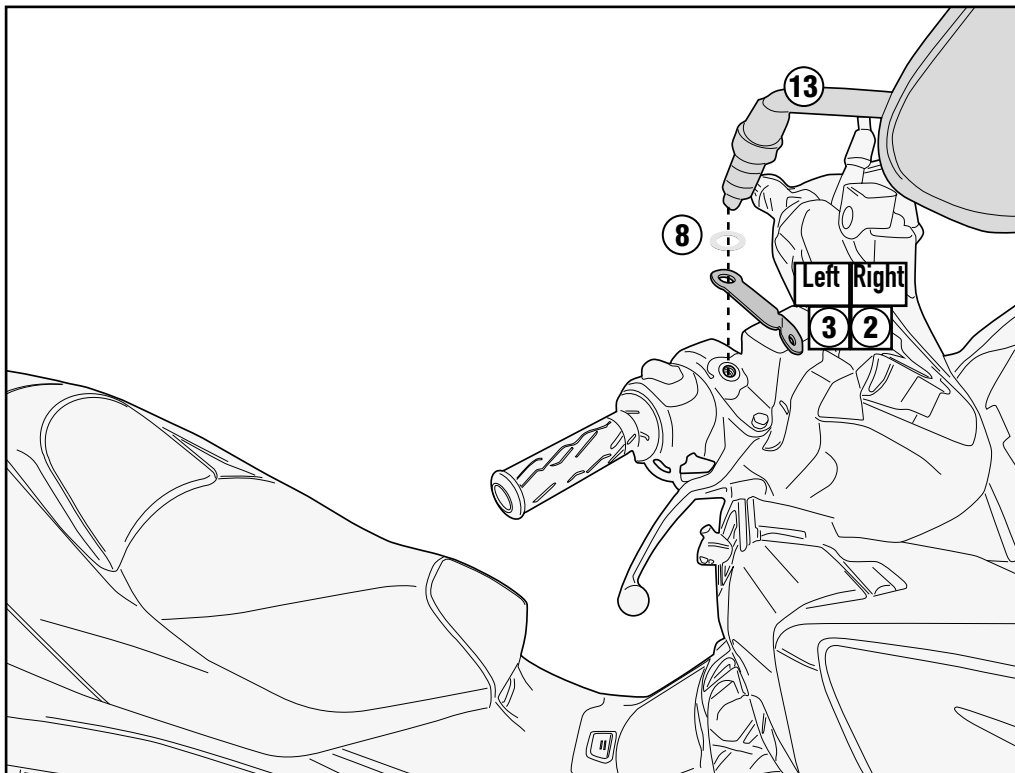
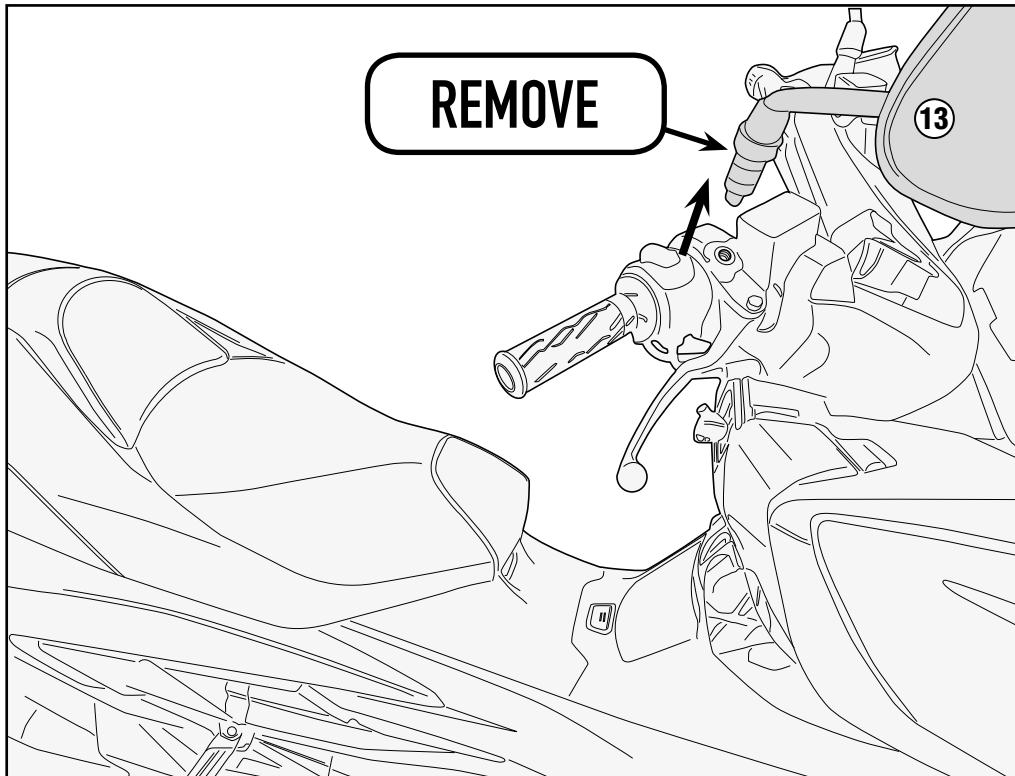
SUZUKI BURGMAN 400 (2017)



HP3115 - HP3115K

PARAMANI - HAND PROTECTOR - PROTECTION DES MAINS
HANDSCHUTZ - PROTECCIÓN DE MANO - PROTETOR DE MÃO

SUZUKI BURGMAN 400 (2017)



HP3115 - HP3115K

PARAMANI - HAND PROTECTOR - PROTECTION DES MAINS
HANDSCHUTZ - PROTECCIÓN DE MANO - PROTETOR DE MÃO

SUZUKI BURGMAN 400 (2017)

