

HP4103 - KHP4103

PARAMANI - HAND PROTECTOR - PROTECTION DES MAINS
HANDSCHUTZ - PROTECCIÓN DE MANO - PROTETOR DE MÃO

KAWASAKI VERSYS 650 (2010 - 2014)

BMW G310R (2017)

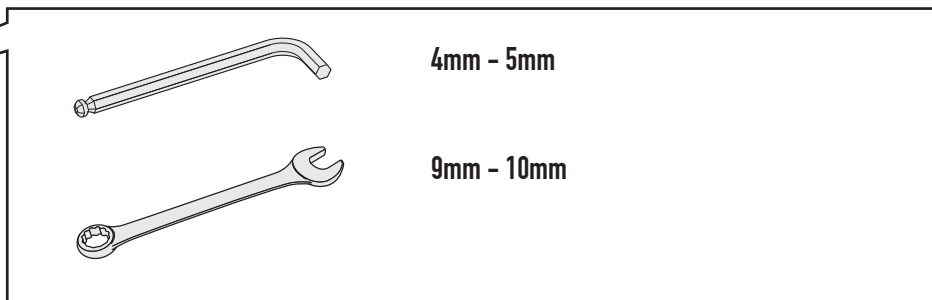
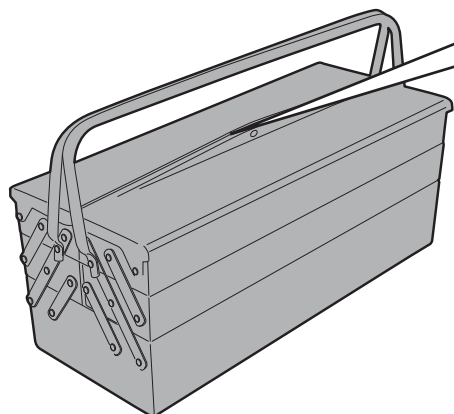
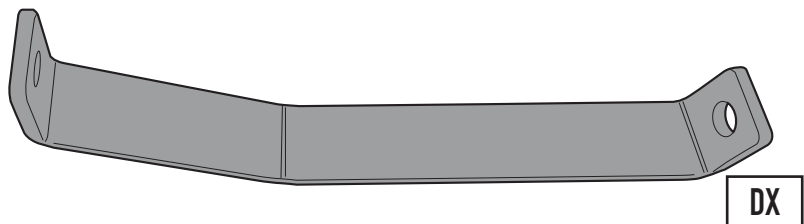
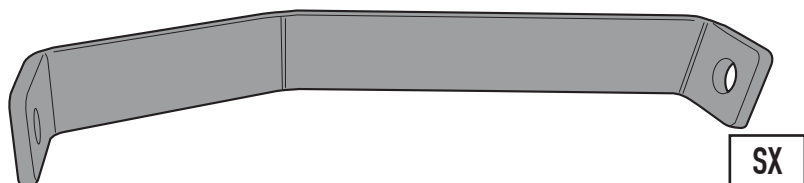
N°	Descrizione	Caratteristiche	Codice	Quantità	
1	Paramani - Hand Protector Protection Des Mains - Handschutz Protección De Mano - Protetor De Mão	-	-	2 (Dx,Sx)	
2	Supporto - Support Support Halterung Soporte - Apoio	-	GL2611DX GL2611SX	2 (Dx,Sx)	
3	Vite - Screw Vis - Schraube Tornillo - Parafuso	TBEIFN M6x16	616TBEIFN	2	
4	Vite - Screw Vis - Schraube Tornillo - Parafuso	TBEI M8x65	865TBEI	2	
5	Vite - Screw Vis - Schraube Tornillo - Parafuso	TECF M6x40	640TECF	2	
6	Distanziale - Spacer Entretoise - Distanzstueck Distanciador - Espaçador	Ø14x25 Foro 8,5mm	C14L25F8,5T	2	
7	Distanziale - Spacer Entretoise - Distanzstueck Distanciador - Espaçador	Ø10x3 Foro 6,5mm	C10L3F6,5T	3	
8	Distanziale - Spacer Entretoise - Distanzstueck Distanciador - Espaçador	Ø10x11 Foro 6,5mm	C10L11F6,5T	2	
9	Distanziale - Spacer Entretoise - Distanzstueck Distanciador - Espaçador	Ø16x5,5 Ribassato Ø12x2,5 Foro 8,5mm	V869	2	
10	Dado - Bolt Ecrou - Mutter Tuerca - Porca	Dado Auto Bloccante Flangiato Ribassato M6	6DADIABFN	2	
11	Rondella - Washer Rondelle - Scheibe Arandela - Arruela	Nylon	Z1979	2	

HP4103 - KHP4103

PARAMANI - HAND PROTECTOR - PROTECTION DES MAINS
HANDSCHUTZ - PROTECCIÓN DE MANO - PROTETOR DE MÃO

KAWASAKI VERSYS 650 (2010 - 2014)

BMW G310R (2017)

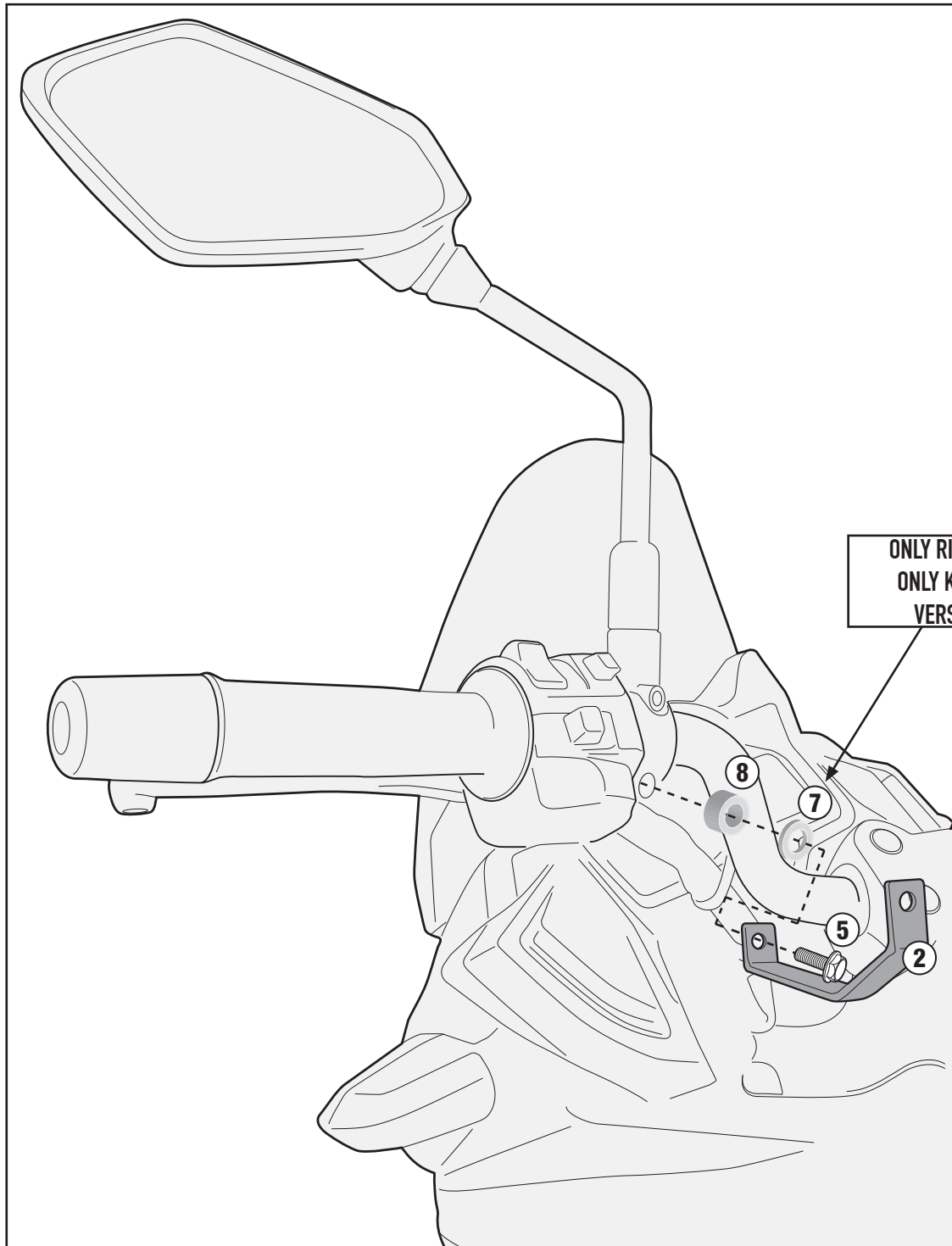


HP4103 - KHP4103

PARAMANI - HAND PROTECTOR - PROTECTION DES MAINS
HANDSCHUTZ - PROTECCIÓN DE MANO - PROTETOR DE MÃO

KAWASAKI VERSYS 650 (2010 - 2014)

BMW G310R (2017)

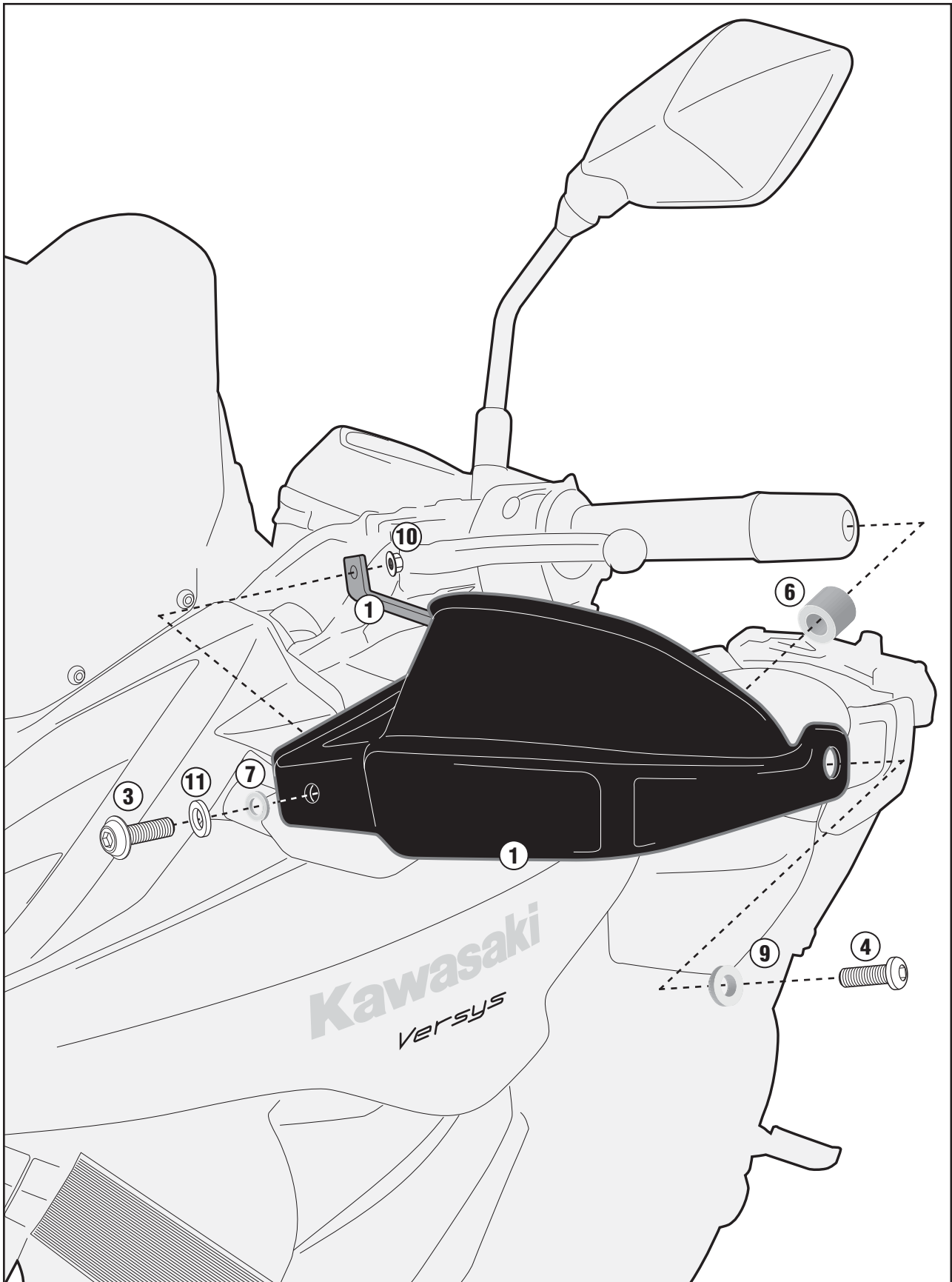


HP4103 - KHP4103

PARAMANI - HAND PROTECTOR - PROTECTION DES MAINS
HANDSCHUTZ - PROTECCIÓN DE MANO - PROTETOR DE MÃO

KAWASAKI VERSYS 650 (2010 - 2014)

BMW G310R (2017)



ISTRUZIONI DI MONTAGGIO - MOUNTING INSTRUCTIONS
INSTRUCTIONS DE MONTAGE - BAUANLEITUNG
INSTRUCCIONES DE MONTAJE - INSTRUÇÕES DE MONTAGEM