

PL1146CAM

PORTAVALIGIE LATERALE SPECIFICO - SPECIFIC TUBULAR SIDE-CASE HOLDER - PORTE-VALISES LATÉRAUX SPÉCIFIQUE
SPEZIFISCHES STAHLROHR-SEITENTRAEGER - PORTA MALETAS LATERALES ESPECÍFICO - TRONCO LADO ESPECÍFICO

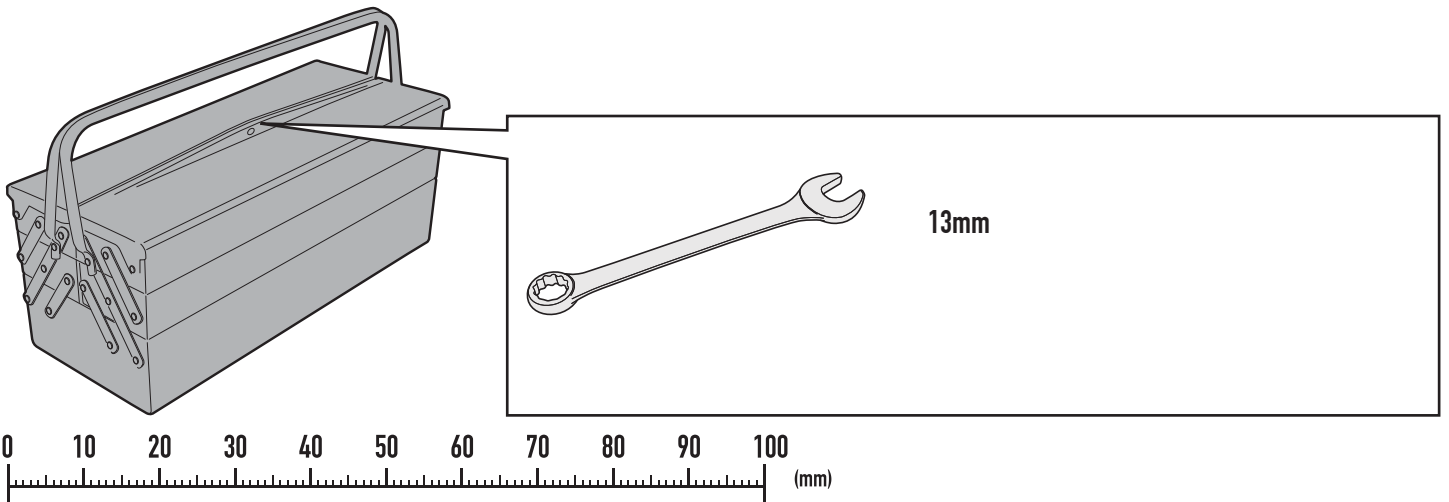
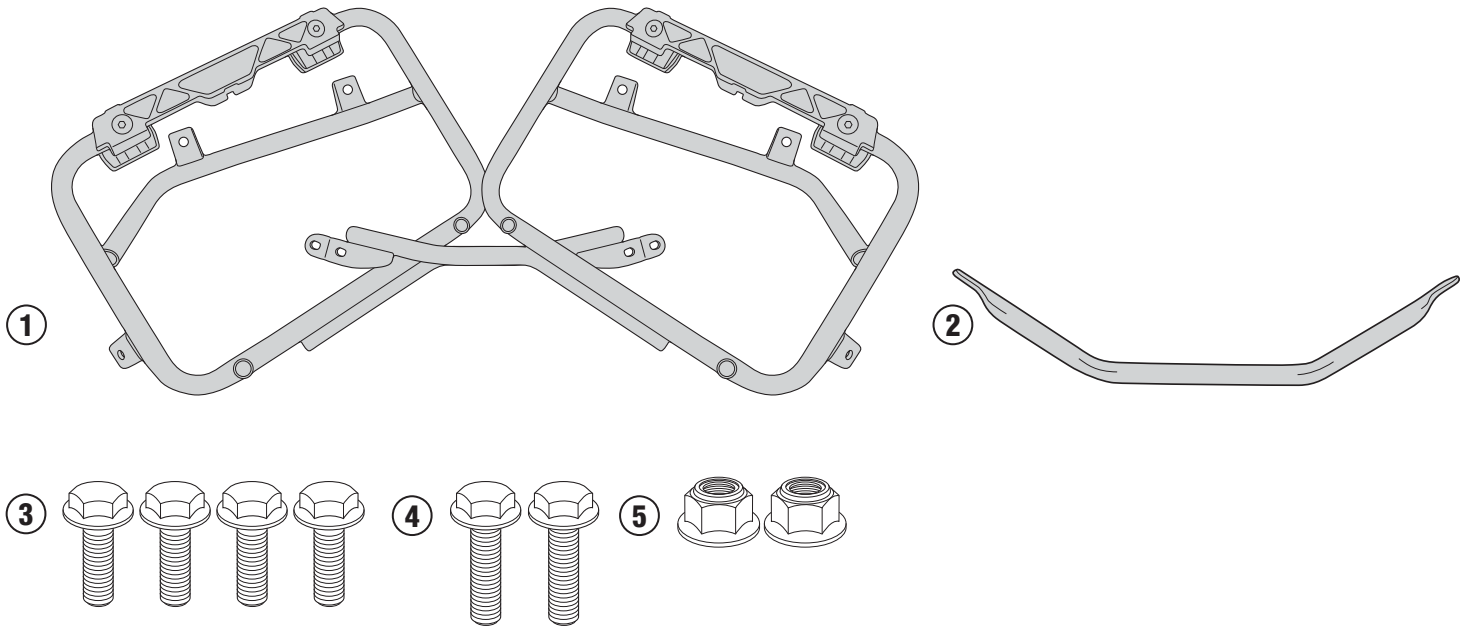
HONDA NC750X (2016)

N°	Descrizione	Caratteristiche	Codice	Quantità
1	Supporto - Support - Support Halterung - Soporte - Apoio	-	PL1146CAMDXS PL1146CAMSXS	2 (Dx,Sx)
2	Ponte Posteriore - Rear Bridge - Pont Posterieure Verbindungsrohr - Puente Trasero - Ponte Traseira	-	GNB1551P	1
3	Vite - Screw Vis - Schraube Tornillo - Parafuso	TEF M8x16	816TEF	4
4	Vite - Screw Vis - Schraube Tornillo - Parafuso	TECF M8x20	820TECF	2
5	Dado - Bolt - Ecrou Mutter - Tuerca - Porca	Auto Bloccante Flangiato M8	8DADIAFLN	2
6	Particolari Inclusi Nel Kit Viteria Del 1146FZ Components Included In The Fitting Kit Of The 1146FZ Pièces Inclues Dans Le Kit De Vis De 1146FZ Die Einzelnen Teile Sind Bei Montagekit Der 1146FZ	-	-	-
7	Particolari Inclusi Nel Kit Viteria Del 1146KIT Components Included In The Fitting Kit Of The 1146KIT Pièces Inclues Dans Le Kit De Vis De 1146KIT Die Einzelnen Teile Sind Bei Montagekit Der 1146KIT	-	-	-

PL1146CAM

PORTAVALIGIE LATERALE SPECIFICO - SPECIFIC TUBULAR SIDE-CASE HOLDER - PORTE-VALISES LATÉRAUX SPÉCIFIQUE
SPEZIFISCHES STAHLROHR-SEITENTRAEGER - PORTA MALETAS LATERALES ESPECÍFICO - TRONCO LADO ESPECÍFICO

HONDA NC750X (2016)

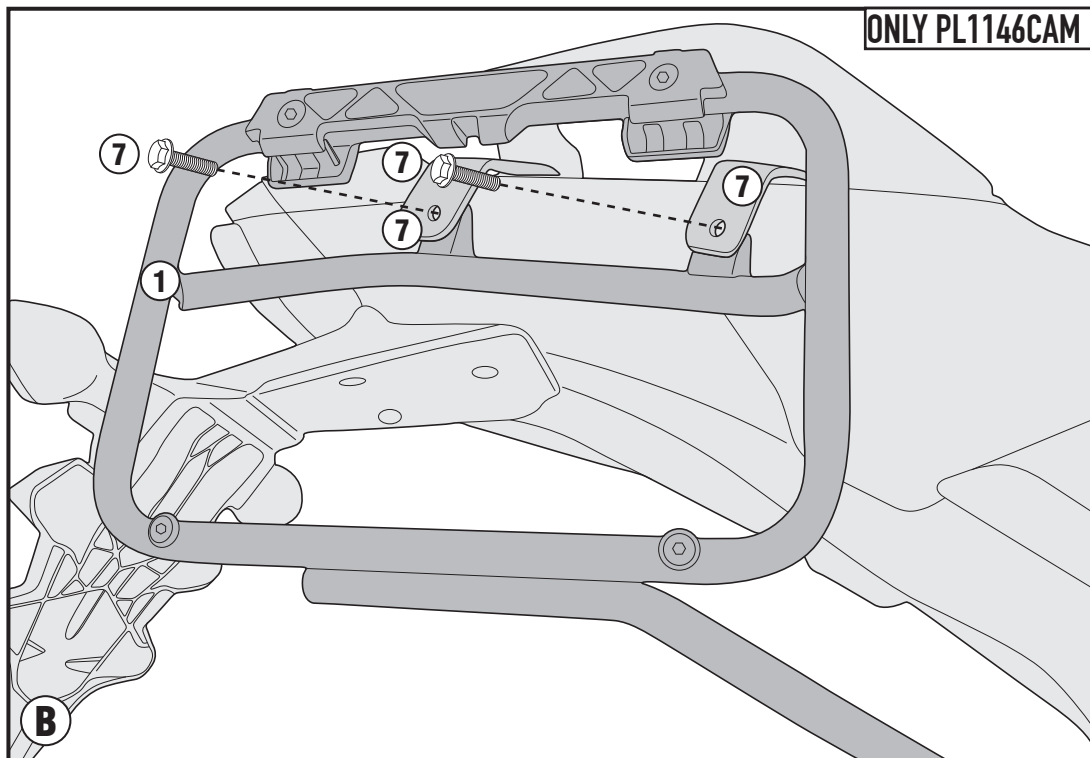
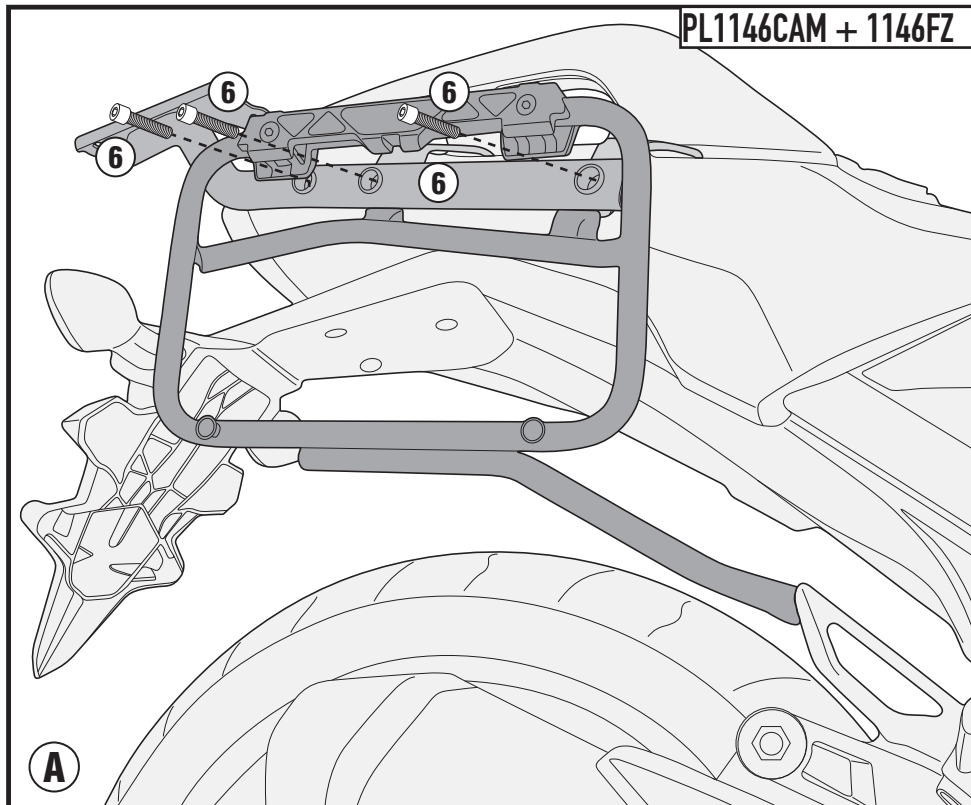


ISTRUZIONI DI MONTAGGIO - MOUNTING INSTRUCTIONS
INSTRUCTIONS DE MONTAGE - BAUANLEITUNG
INSTRUCCIONES DE MONTAJE - INSTRUÇÕES DE MONTAGEM

PL1146CAM

PORTAVALIGIE LATERALE SPECIFICO - SPECIFIC TUBULAR SIDE-CASE HOLDER - PORTE-VALISES LATÉRAUX SPÉCIFIQUE
SPEZIFISCHES STAHLROHR-SEITENTRAEGER - PORTA MALETAS LATERALES ESPECÍFICO - TRONCO LADO ESPECÍFICO

HONDA NC750X (2016)



PL1146CAM

PORTAVALIGIE LATERALE SPECIFICO - SPECIFIC TUBULAR SIDE-CASE HOLDER - PORTE-VALISES LATÉRAUX SPÉCIFIQUE
SPEZIFISCHES STAHLROHR-SEITENTRAEGER - PORTA MALETAS LATERALES ESPECÍFICO - TRONCO LADO ESPECÍFICO

HONDA NC750X (2016)

