

# PL4115 - KL4115

PORTAVALIGIE LATERALE SPECIFICO - SPECIFIC TUBULAR SIDE-CASE HOLDER - PORTE-VALISES LATÉRAUX SPÉCIFIQUE  
SPEZIFISCHES STAHLROHR-SEITENTRAEGER - PORTA MALETAS LATERALES ESPECÍFICO - TRONCO LADO ESPECÍFICO

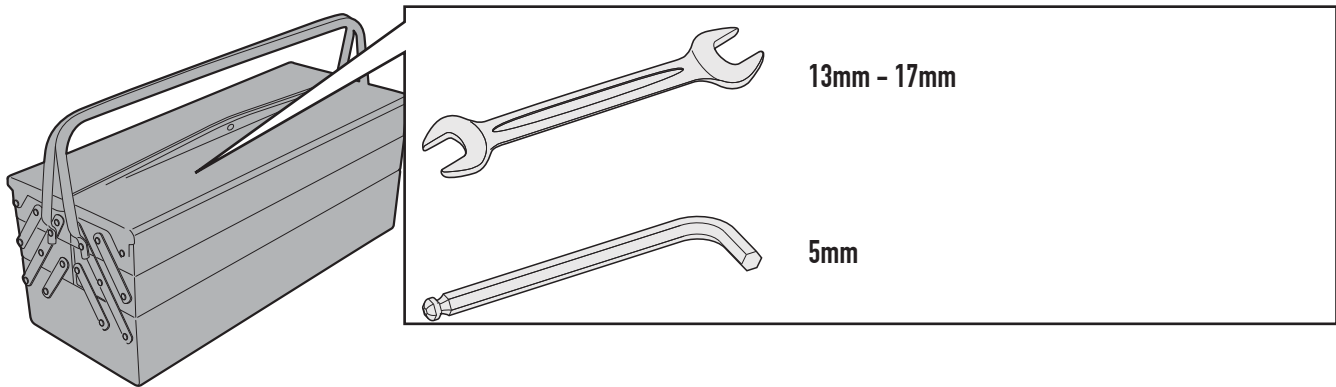
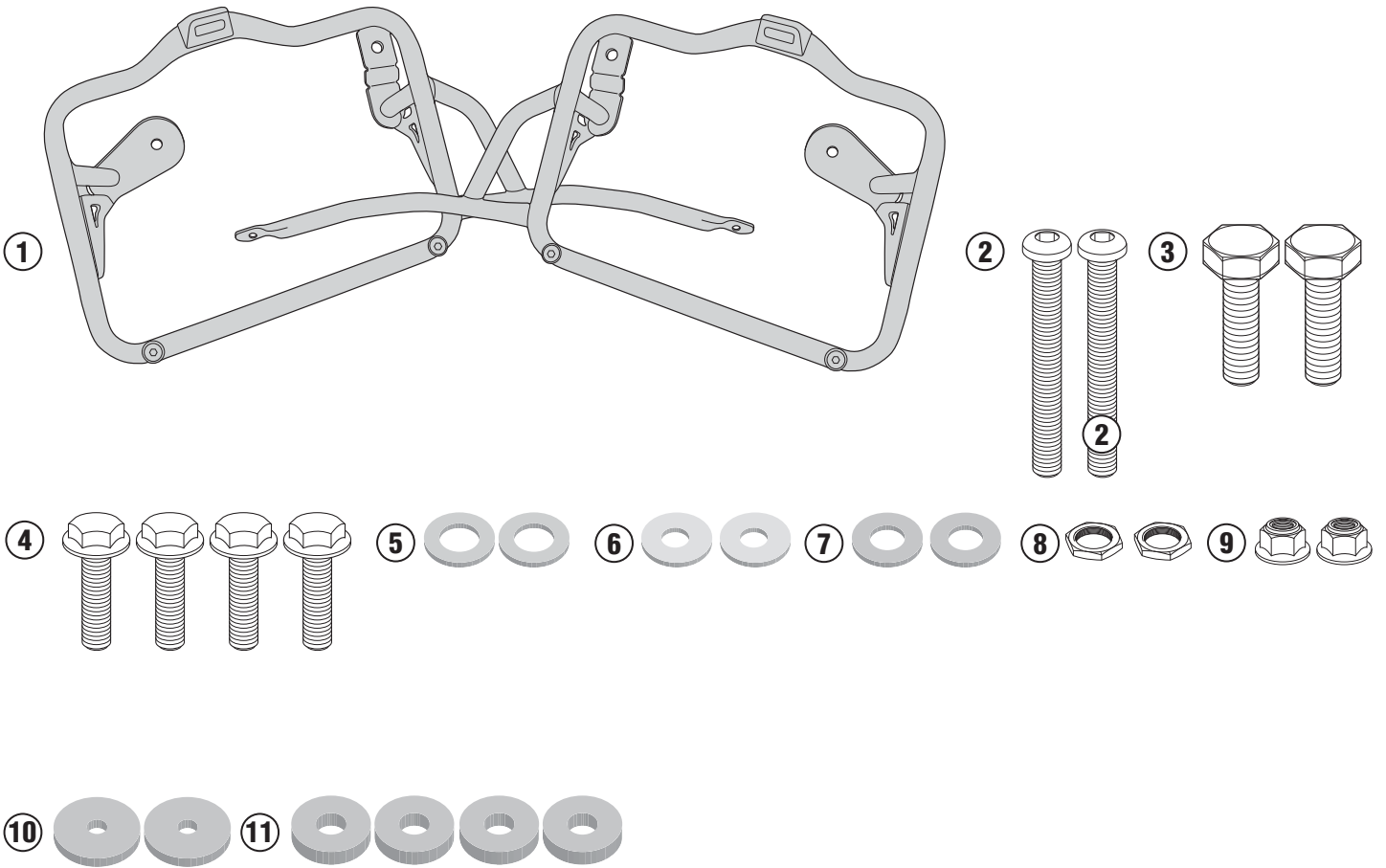
## KAWASAKI VULCAN 650 (2015)

N°	Descrizione	Caratteristiche	Codice	Quantità
1	Supporto - Support - Support Halterung - Soporte - Apoio	-	PL4115DX PL4115SX	2 (Dx,Sx)
2	Vite - Screw Vis - Schraube Tornillo - Parafuso	TBEI M8x55	855TBEI	2
3	Vite - Screw Vis - Schraube Tornillo - Parafuso	TES M10x40	1040TES	2
4	Vite - Screw Vis - Schraube Tornillo - Parafuso	TEF M8x25	825TEF	4
5	Rondella - Washer Rondelle - Scheibe Arandela - Arruela	-	814RON	2
6	Rondella - Washer Rondelle - Scheibe Arandela - Arruela	-	820RON	2
7	Rondella - Washer Rondelle - Scheibe Arandela - Arruela	-	10RON	2
8	Dado - Bolt - Erou Mutter - Tuerca - Porca	-	V423	2
9	Dado - Bolt - Erou Mutter - Tuerca - Porca	Dado Auto Bloccante Flangiato M8	8DADIAFLN	2
10	Distanziale - Spacer Entretoise - Distanzstueck Distanciador - Espaçador	Ø36x5 Foro 8,5mm	C36L5F8,5	2
11	Distanziale - Spacer Entretoise - Distanzstueck Distanciador - Espaçador	Ø22x5 Foro 8,5mm	C22L5F8,5	4
12	Particolari Inclusi Nell'TS4115B Components Included In The TS4115B Pièces Incluses Dans El TS4115B Bestandteile im TS4115B enthalten Despieces Incluidos En El TS4115B Explodiu incluído da TS4115B	-	-	-
13	Componenti Originali - Original Parts Parties Originales - Original Bauteile Componentes Originales - Componentes Originais	-	-	-

# PL4115 - KL4115

PORTAVALIGIE LATERALE SPECIFICO - SPECIFIC TUBULAR SIDE-CASE HOLDER - PORTE-VALISES LATÉRAUX SPÉCIFIQUE  
SPEZIFISCHES STAHLROHR-SEITENTRAEGER - PORTA MALETAS LATERALES ESPECÍFICO - TRONCO LADO ESPECÍFICO

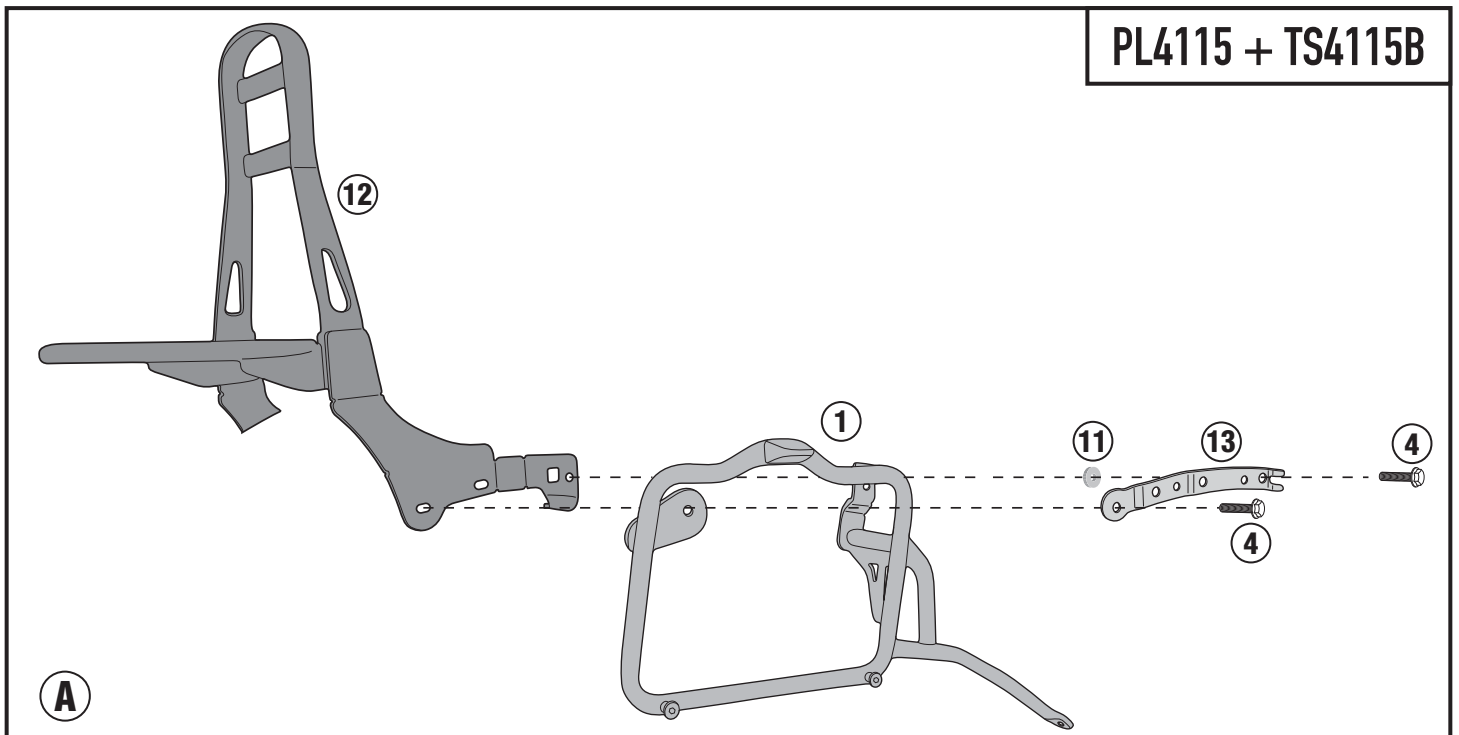
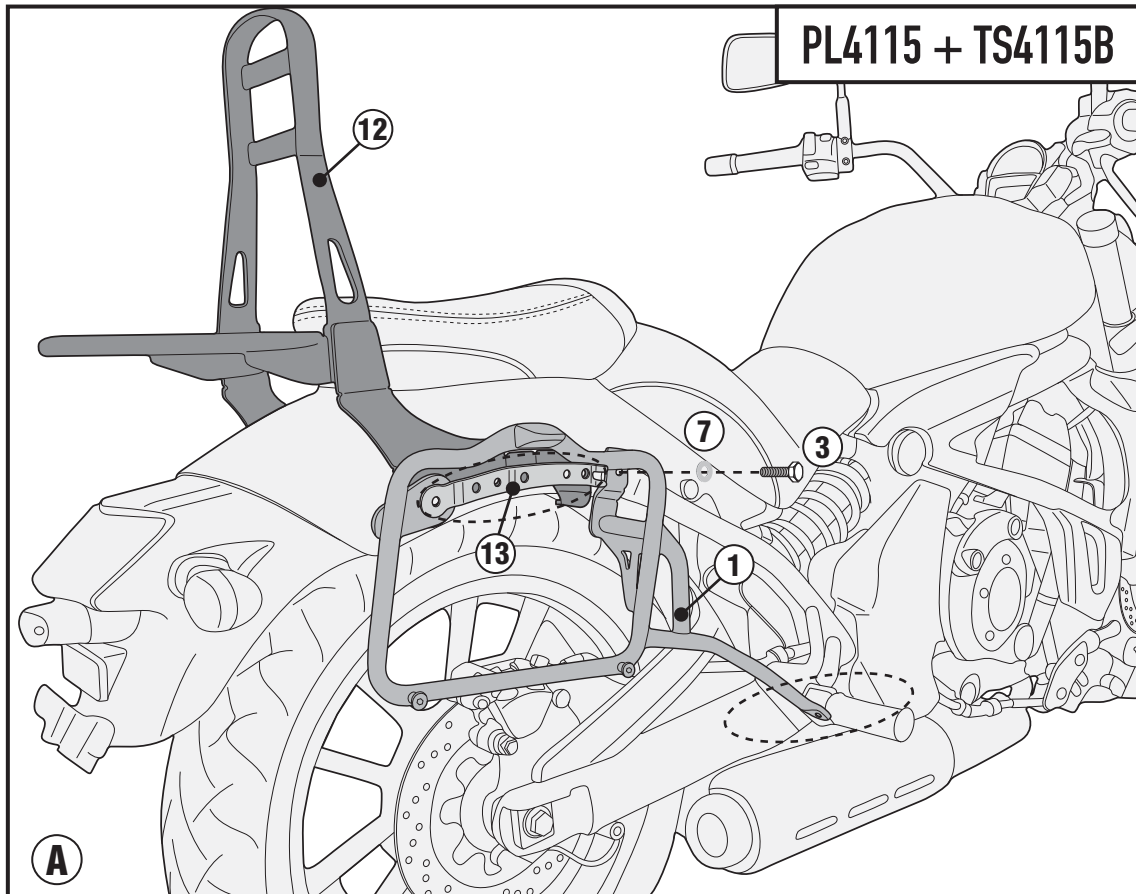
## KAWASAKI VULCAN 650 (2015)



# PL4115 - KL4115

PORTAVALIGIE LATERALE SPECIFICO - SPECIFIC TUBULAR SIDE-CASE HOLDER - PORTE-VALISES LATÉRAUX SPÉCIFIQUE  
SPEZIFISCHES STAHLROHR-SEITENTRAEGER - PORTA MALETAS LATERALES ESPECÍFICO - TRONCO LADO ESPECÍFICO

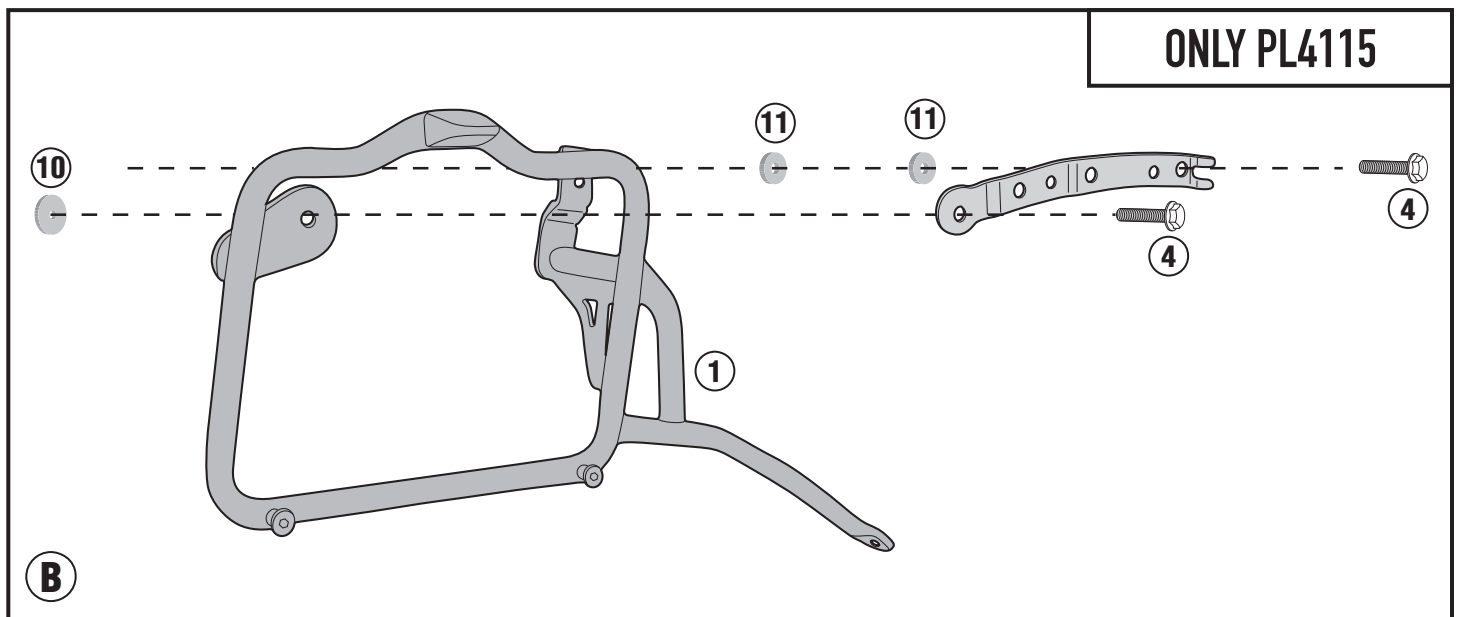
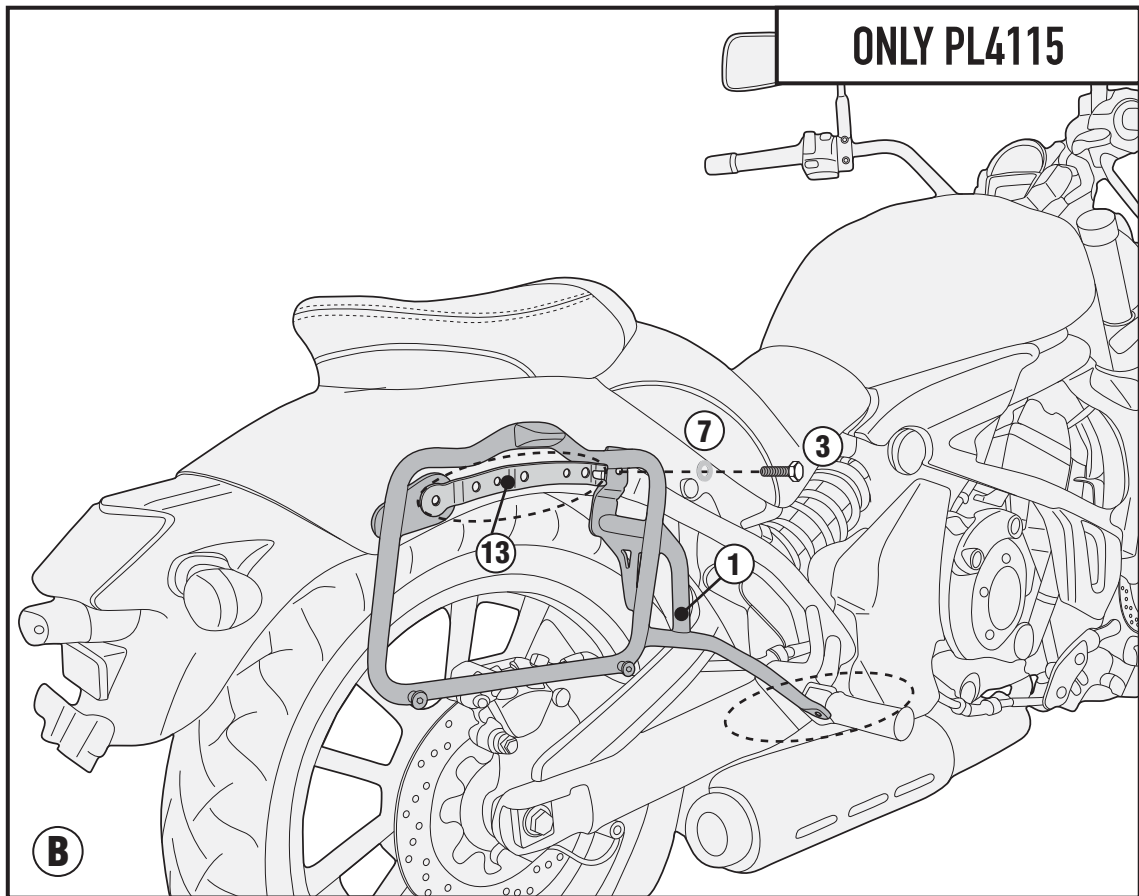
## KAWASAKI VULCAN 650 (2015)



# PL4115 - KL4115

PORTAVALIGIE LATERALE SPECIFICO - SPECIFIC TUBULAR SIDE-CASE HOLDER - PORTE-VALISES LATÉRAUX SPÉCIFIQUE  
SPEZIFISCHES STAHLROHR-SEITENTRAEGER - PORTA MALETAS LATERALES ESPECÍFICO - TRONCO LADO ESPECÍFICO

## KAWASAKI VULCAN 650 (2015)



# PL4115 - KL4115

PORTAVALIGIE LATERALE SPECIFICO - SPECIFIC TUBULAR SIDE-CASE HOLDER - PORTE-VALISES LATÉRAUX SPÉCIFIQUE  
SPEZIFISCHES STAHLROHR-SEITENTRAEGER - PORTA MALETAS LATERALES ESPECÍFICO - TRONCO LADO ESPECÍFICO

## KAWASAKI VULCAN 650 (2015)

