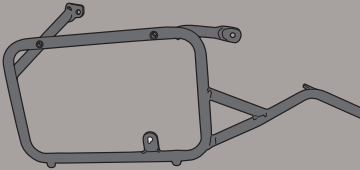

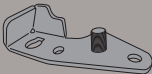













# PL5108CAM

PORTAVALIGIE LATERALE SPECIFICO - SPECIFIC TUBULAR SIDE-CASE HOLDER - PORTE-VALISES LATÉRAUX SPÉCIFIQUE  
 SPEZIFISCHES STAHLROHR-SEITENTRAEGER - PORTA MALETAS LATERALES ESPECÍFICO - TRONCO LADO ESPECÍFICO



## BMW R1200GS (2013)

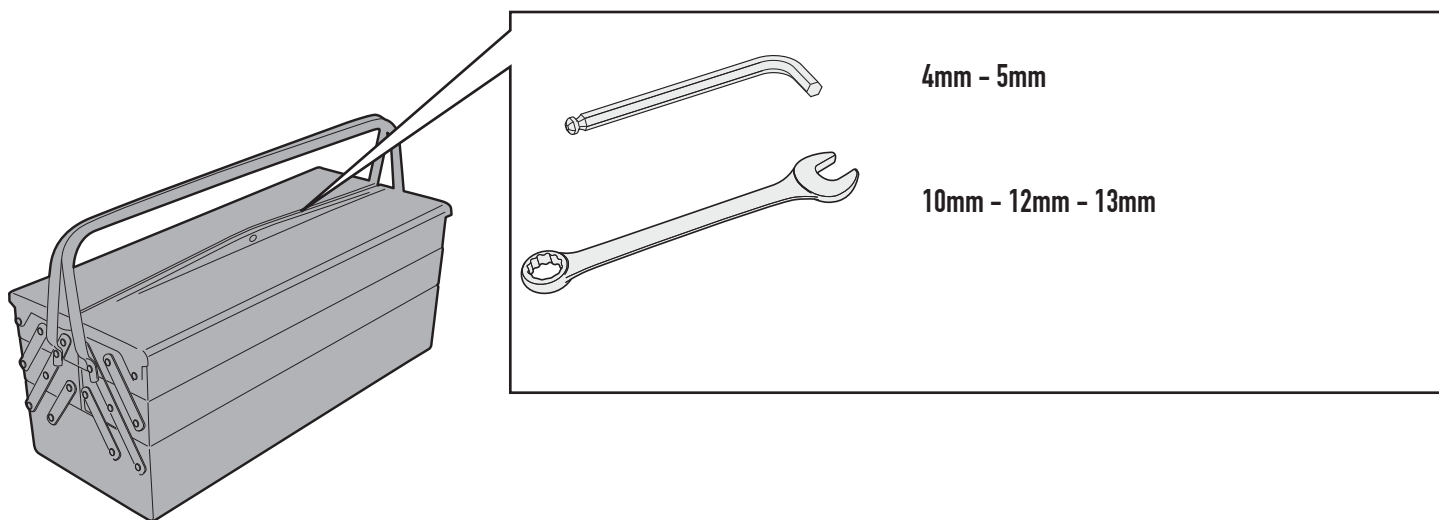
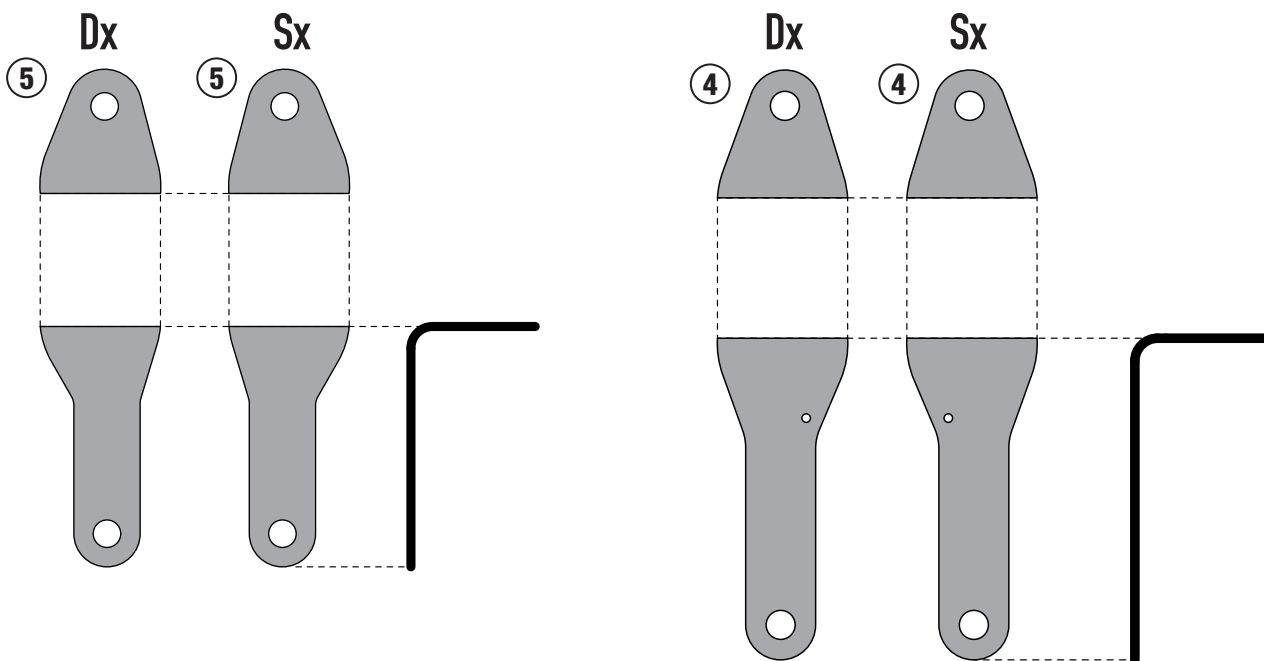
N°	Descrizione	Caratteristiche	Codice	Quantità	
1	Supporto - Support - Support Halierung - Soporte - Apoio	-	-	2 (Dx,Sx)	
2	Ponte Posteriore - Rear Bridge - Pont Postérieure Verbindungsrohr - Puente Trasero - Ponte Traseira	-	-	1	
3	Supporto - Support - Support Halierung - Soporte - Apoio	-	GL2350	2 (Dx;Sx)	
4	Supporto - Support - Support Halierung - Soporte - Apoio	Anteriore - Front Avant - Front Frente - Frente	GL2345	2 (Dx;Sx)	
5	Supporto - Support - Support Halierung - Soporte - Apoio	Posteriore - Rear Arrière - Rückseite Trasero - Trasero	GL2346	2 (Dx;Sx)	
6	Vite - Screw Vis - Schraube Tornillo - Parafuso	TBEI M8x30	830TBEI	2	
7	Vite - Screw Vis - Schraube Tornillo - Parafuso	TBEI M8x45	845TBEI	2	
8	Vite - Screw Vis - Schraube Tornillo - Parafuso	TEF M6x16	616TEF	2	
9	Vite - Screw Vis - Schraube Tornillo - Parafuso	TECF M8x20	820TECF	4	
10	Vite - Screw Vis - Schraube Tornillo - Parafuso	TCEI M8x40	840TCE	4	
11	Vite - Screw Vis - Schraube Tornillo - Parafuso	TBEIFN M6x16	616TBEIFN	2	
12	Dado - Bolt - Ecrou Mutter - Tuerca - Porca	Auto Bloccante Flangiato M6	6DADIAFLN	4	
13	Dado - Bolt - Ecrou Mutter - Tuerca - Porca	Auto Bloccante Flangiato M8	8DADIAFLN	4	
14	Rondella - Washer Rondelle - Scheibe Arandela - Arruela	Ø14 Foro 8mm	814RON	4	

# PL5108CAM

PORTAVALIGIE LATERALE SPECIFICO - SPECIFIC TUBULAR SIDE-CASE HOLDER - PORTE-VALISES LATÉRAUX SPÉCIFIQUE  
 SPEZIFISCHES STAHLROHR-SEITENTRAEGER - PORTA MALETAS LATERALES ESPECÍFICO - TRONCO LADO ESPECÍFICO

## BMW R1200GS (2013)

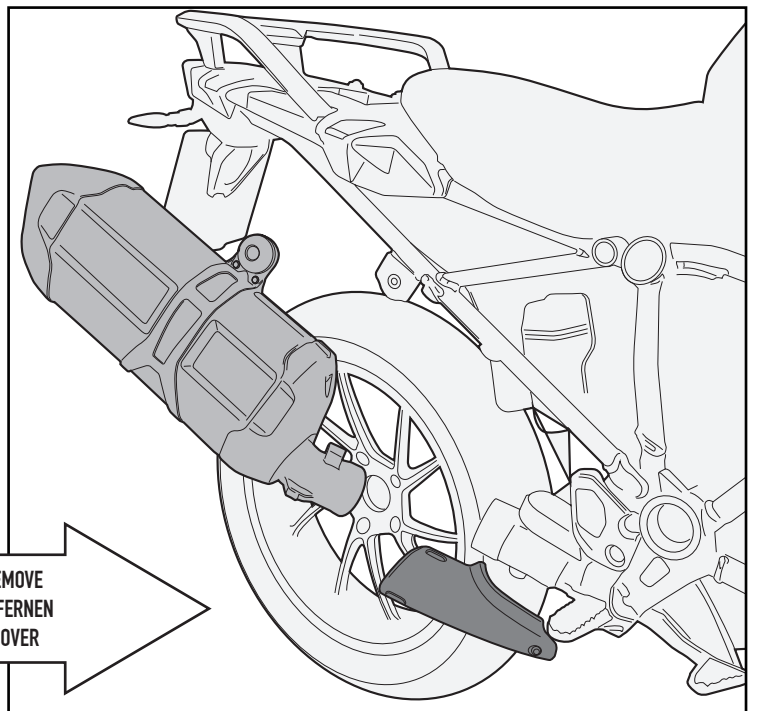
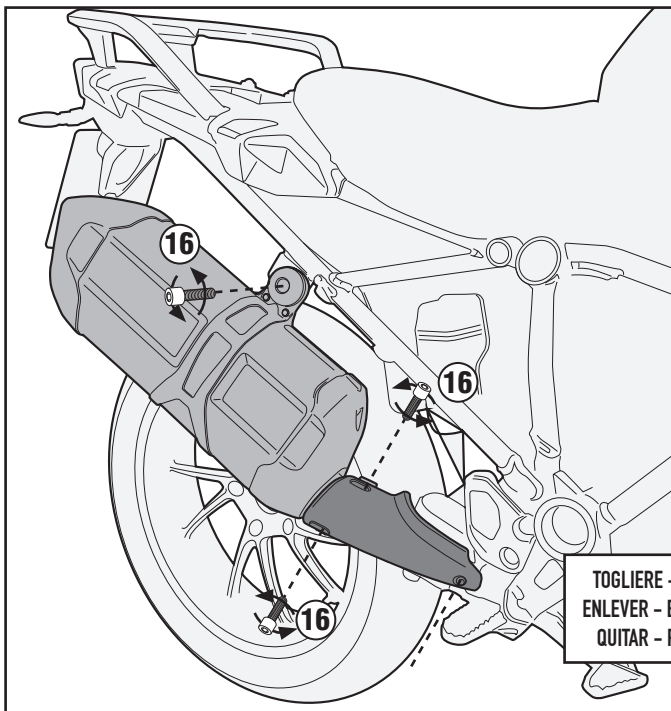
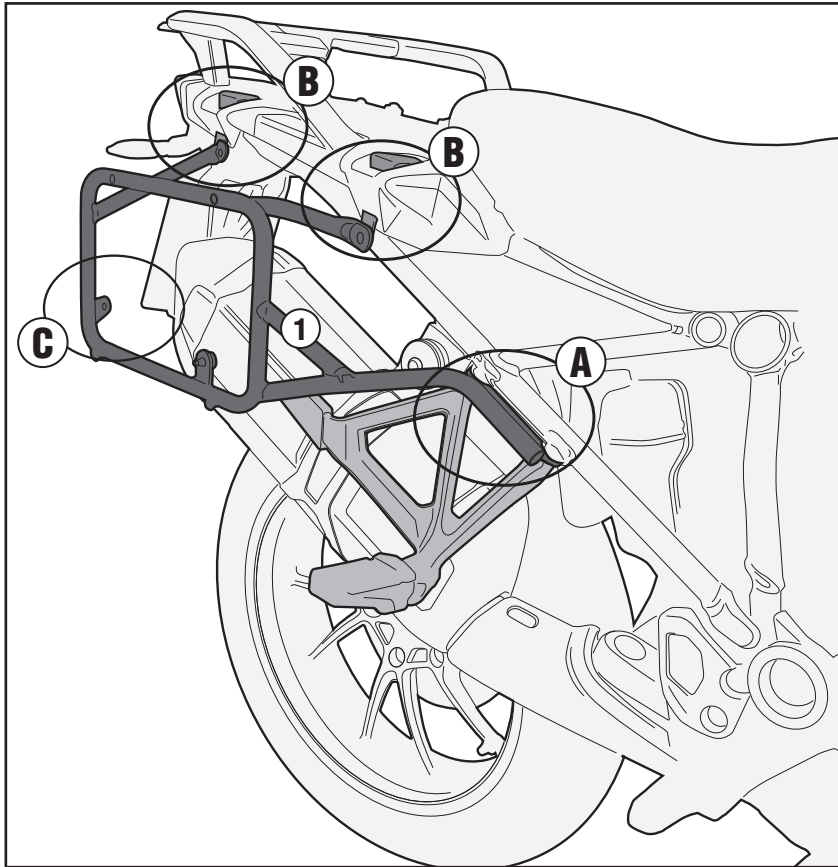
N°	Descrizione	Caratteristiche	Codice	Quantità	
15	Rondella - Washer Rondelle - Scheibe Arandela - Arruela	Ø8x20	820RON	4	
16	Componenti Originali Original Parts Parties Originales Original Bauteile Componentes Originales	-	-	-	-
17	Rondella - Washer Rondelle - Scheibe Arandela - Arruela	Ø8	8RON	4	



# PL5108CAM

PORTAVALIGIE LATERALE SPECIFICO - SPECIFIC TUBULAR SIDE-CASE HOLDER - PORTE-VALISES LATÉRAUX SPÉCIFIQUE  
SPEZIFISCHES STAHLROHR-SEITENTRAEGER - PORTA MALETAS LATERALES ESPECÍFICO - TRONCO LADO ESPECÍFICO

## BMW R1200GS (2013)

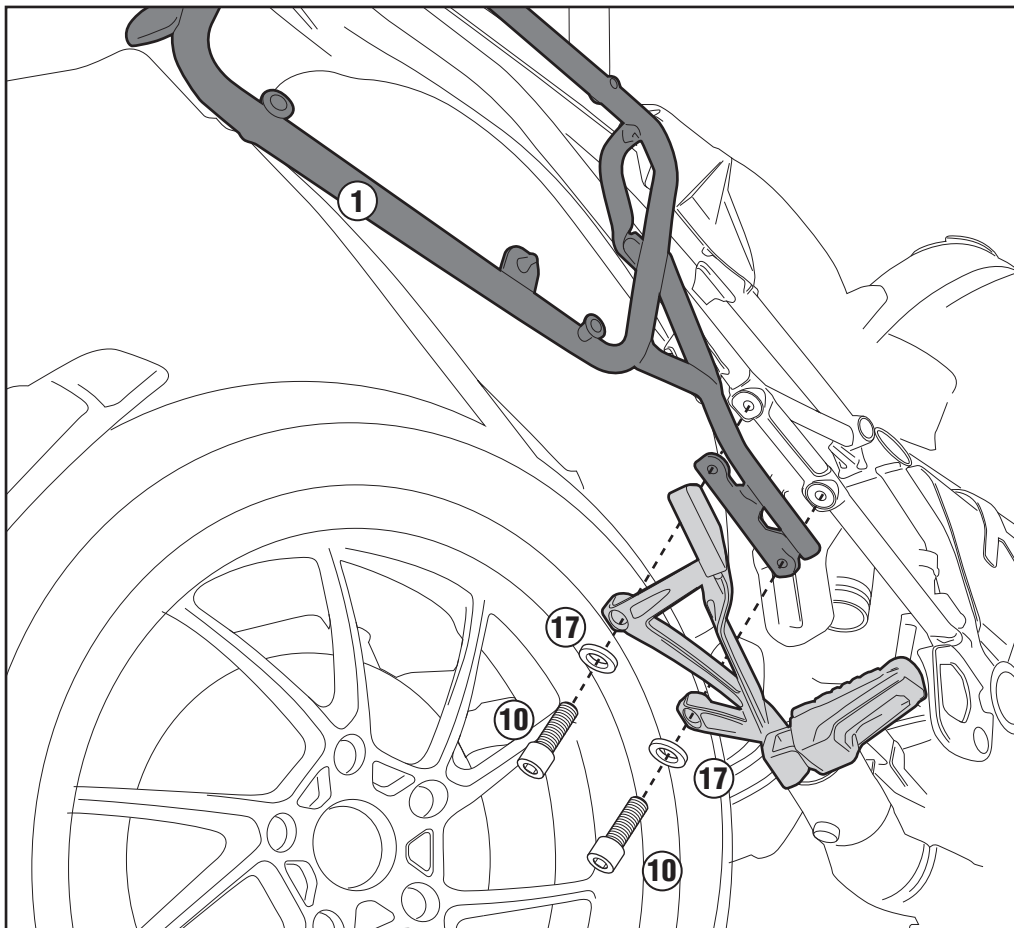
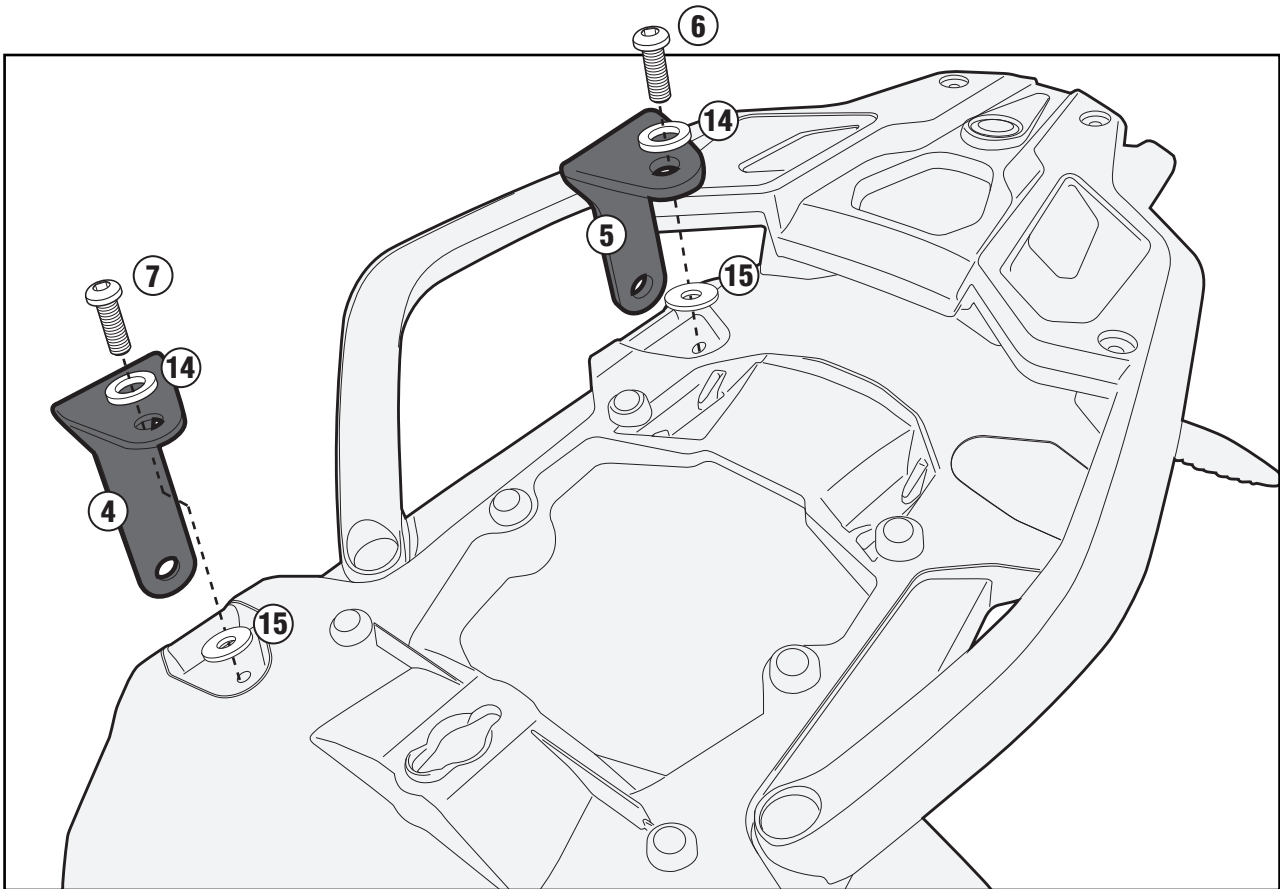


TOGLIERE - REMOVE  
ENLEVER - ENTFERNEN  
QUITAR - REMOVER

# PL5108CAM

PORTAVALIGIE LATERALE SPECIFICO - SPECIFIC TUBULAR SIDE-CASE HOLDER - PORTE-VALISES LATÉRAUX SPÉCIFIQUE  
SPEZIFISCHES STAHLROHR-SEITENTRAEGER - PORTA MALETAS LATERALES ESPECÍFICO - TRONCO LADO ESPECÍFICO

## BMW R1200GS (2013)

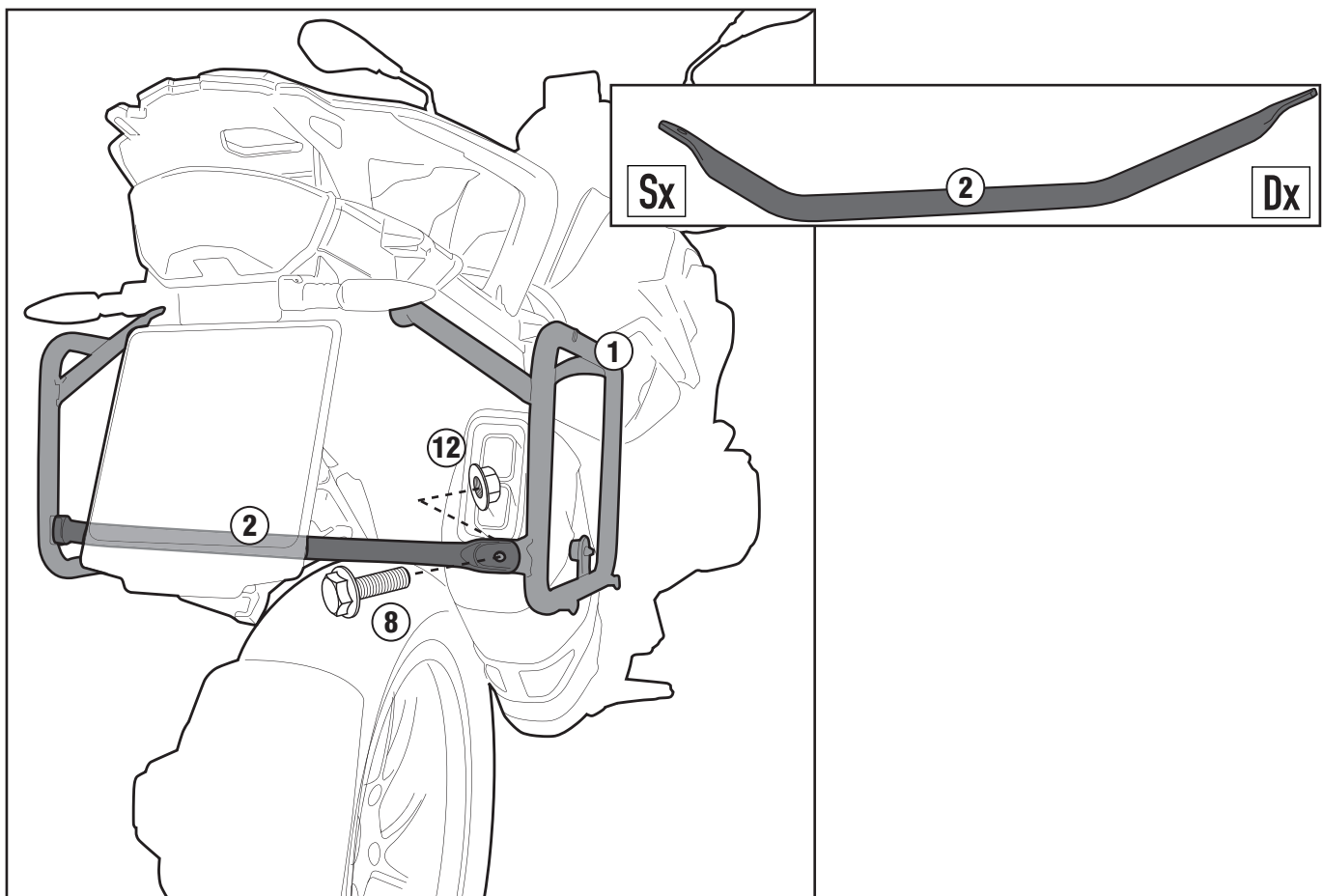
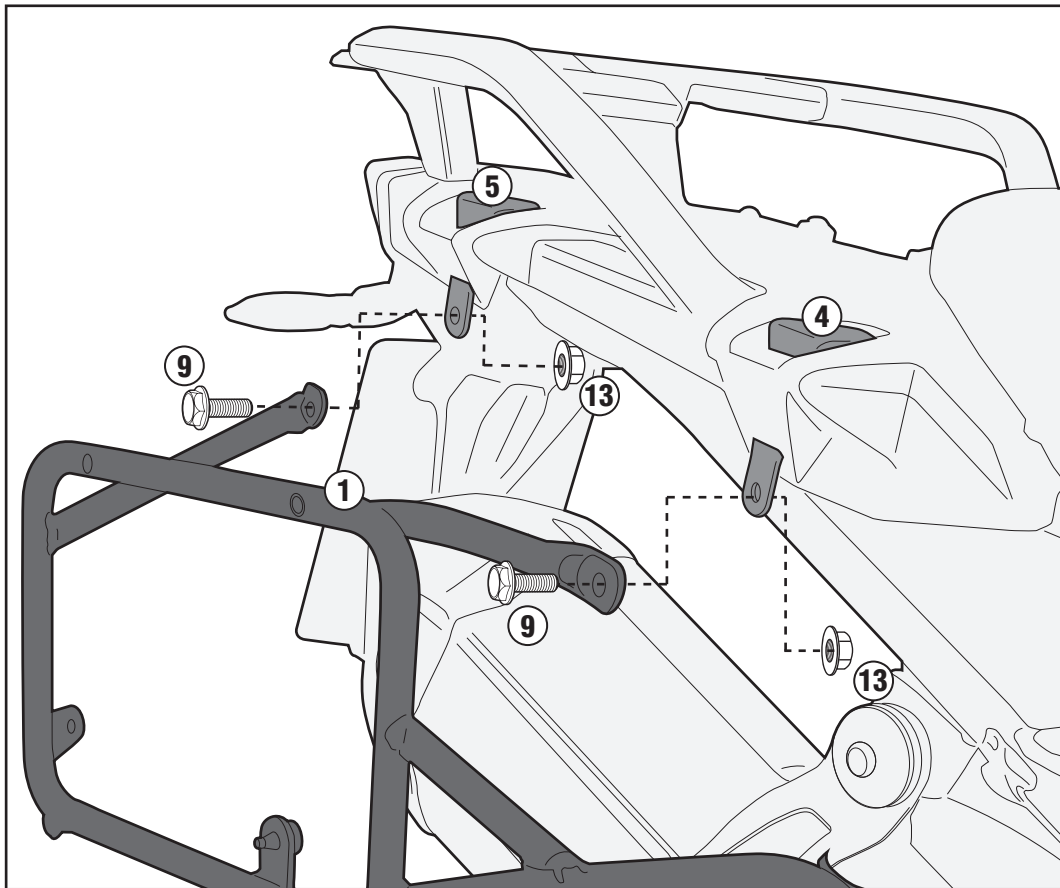


ISTRUZIONI DI MONTAGGIO - MOUNTING INSTRUCTIONS  
INSTRUCTIONS DE MONTAGE - BAUANLEITUNG  
INSTRUCCIONES DE MONTAJE - INSTRUÇÕES DE MONTAGEM

# PL5108CAM

PORTAVALIGIE LATERALE SPECIFICO - SPECIFIC TUBULAR SIDE-CASE HOLDER - PORTE-VALISES LATÉRAUX SPÉCIFIQUE  
SPEZIFISCHES STAHLROHR-SEITENTRAEGER - PORTA MALETAS LATERALES ESPECÍFICO - TRONCO LADO ESPECÍFICO

## BMW R1200GS (2013)



ISTRUZIONI DI MONTAGGIO - MOUNTING INSTRUCTIONS  
INSTRUCTIONS DE MONTAGE - BAUANLEITUNG  
INSTRUCCIONES DE MONTAJE - INSTRUÇÕES DE MONTAGEM

# PL5108CAM

PORTAVALIGIE LATERALE SPECIFICO - SPECIFIC TUBULAR SIDE-CASE HOLDER - PORTE-VALISES LATÉRAUX SPÉCIFIQUE  
SPEZIFISCHES STAHLROHR-SEITENTRAEGER - PORTA MALETAS LATERALES ESPECÍFICO - TRONCO LADO ESPECÍFICO

## BMW R1200GS (2013)

