

# PL5126-KL5126

PORTAVALIGIE LATERALE SPECIFICO - SPECIFIC TUBULAR SIDE-CASE HOLDER - PORTE-VALISES LATÉRAUX SPÉCIFIQUE

SPEZIFISCHES STAHLROHR-SEITENTRAEGER - PORTA MALETAS LATERALES ESPECÍFICO - TRONCO LADO ESPECÍFICO

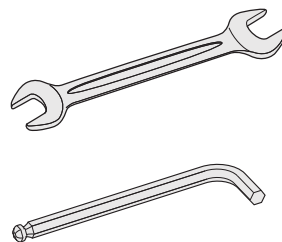
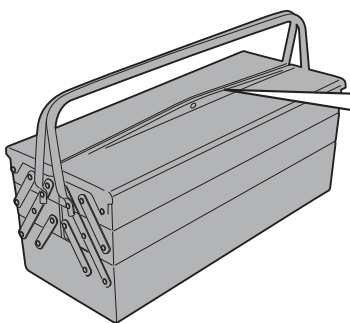
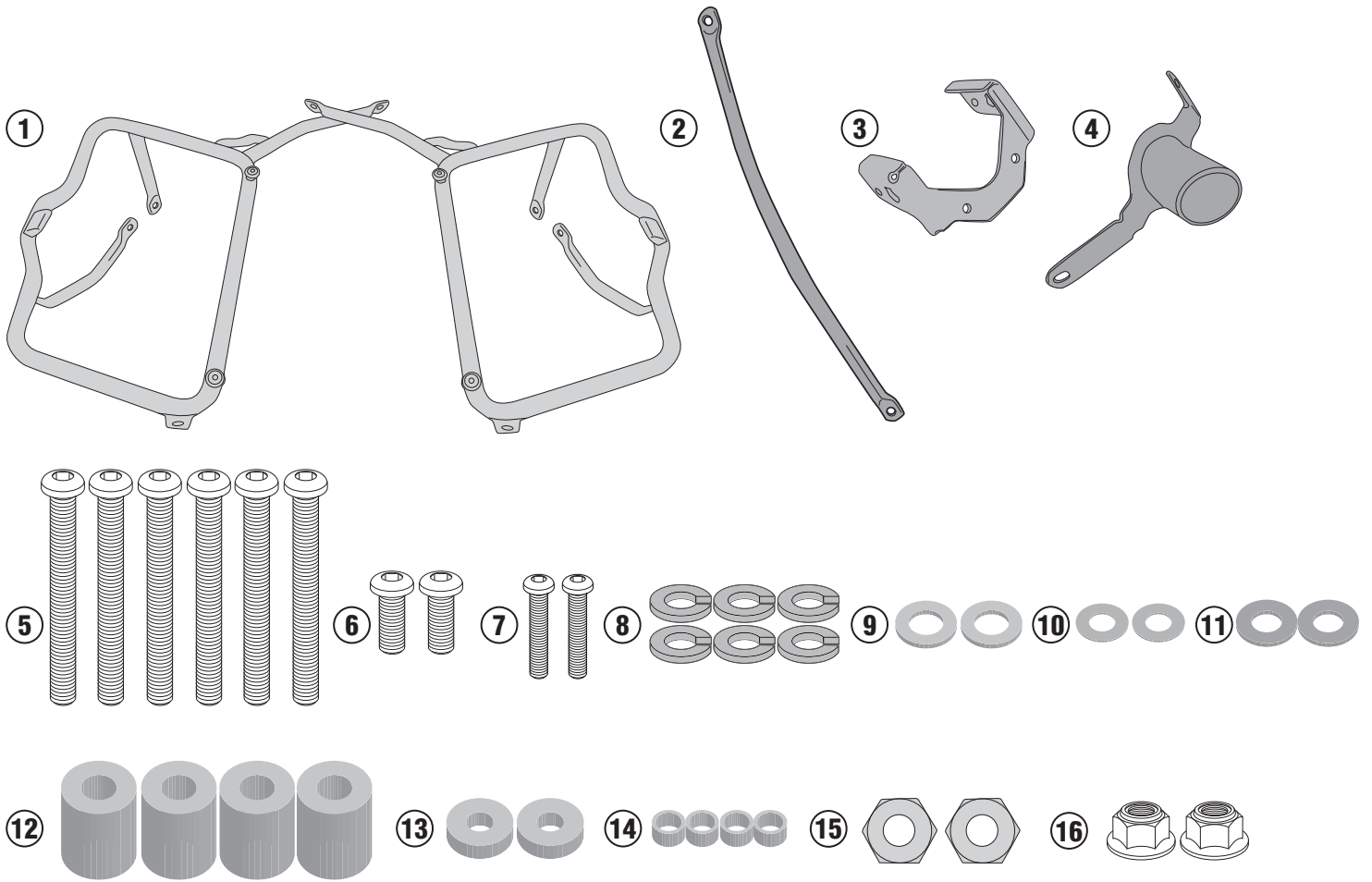
## BMM G310 GS (2017/2018)

N°	Descrizione	Caratteristiche	Codice	Quantità
1	Supporto laterale - Lower frame - Support latéral - Soporte lateral - Untere Halterung - Suporte lateral	-	PL5126DXV PL5126SXV	2 (Dx-Sx)
2	Ponte - Bridge - Pont Brücke - Puente - Ponte	-	GNB2043V	1
3	Supporto Freccce - Indicators support Support clignotants - Blinkerhalterung Soporte para los indicadores - Suporte para indicadores	-	GL3648V	1
4	Deviatore Gas Di Scarico - Exhaust Gas Diverter Embout Derivation Gaz Echappement Desviador De Gas De Escape - Abgasableiter Desvio De Gas Do Tubo De Escape	-	GNB2044T	1
5	Vite - Screw Vis - Schraube Tornillo - Parafuso	TBEI M8x60	860TBEI	6
6	Vite - Screw Vis - Schraube Tornillo - Parafuso	TBEI M8x18	818TBEI	2
7	Vite - Screw Vis - Schraube Tornillo - Parafuso	TBEIFX M5x25	525TBEIFX	2
8	Rondella spaccata - Split washer Scheibe - Rondelle fendue Arandela seccionada - Arruela Dentada	Ø8	Z1060	6
9	Rondella - Washer Rondelle - Scheibe Arandela - Arruela	Ø8	814RON	2
10	Rondella Inox - Stainless Steel Washer Rondelle Inox -Rostfreie Unterlegscheibe Aus Stahl Arandela Inox - Arruela De Aço Inox	Ø6	6RONSX	2
11	Rondella - Washer Rondelle - Scheibe Arandela - Arruela	Ø8	8RON	2
12	Distanziale - Spacer Entretoise - Distanzstueck Distanciador - Espaçador	Ø18x22 Foro 8,5mm	C18L22F8,5T	4
13	Distanziale - Spacer Entretoise - Distanzstueck Distanciador - Espaçador	Ø16x4,5 Foro 6,5mm	C16L4,5F6,5T	2
14	Distanziale - Spacer Entretoise - Distanzstueck Distanciador - Espaçador	Ø8x4,5 Foro 6,2mm	C8L4,5F6,2T	4
15	Dado - Bolt - Erou Mutter - Tuerca - Porca	-	V423	2
16	Dado - Bolt - Erou Mutter - Tuerca - Porca	Dado Autobloccante flangiato Alto M8	8DADIAFLN	2
17	Componenti Originali - Original Parts Parties Originales - Original Bauteile Componentes Originales - Componentes Origin	-	-	-

# PL5126-KL5126

PORTAVALIGIE LATERALE SPECIFICO - SPECIFIC TUBULAR SIDE-CASE HOLDER - PORTE-VALISES LATÉRAUX SPÉCIFIQUE  
SPEZIFISCHES STAHLROHR-SEITENTRAEGER - PORTA MALETAS LATERALES ESPECÍFICO - TRONCO LADO ESPECÍFICO

## BMM G310 GS (2017/2018)



13mm

3mm/5mm

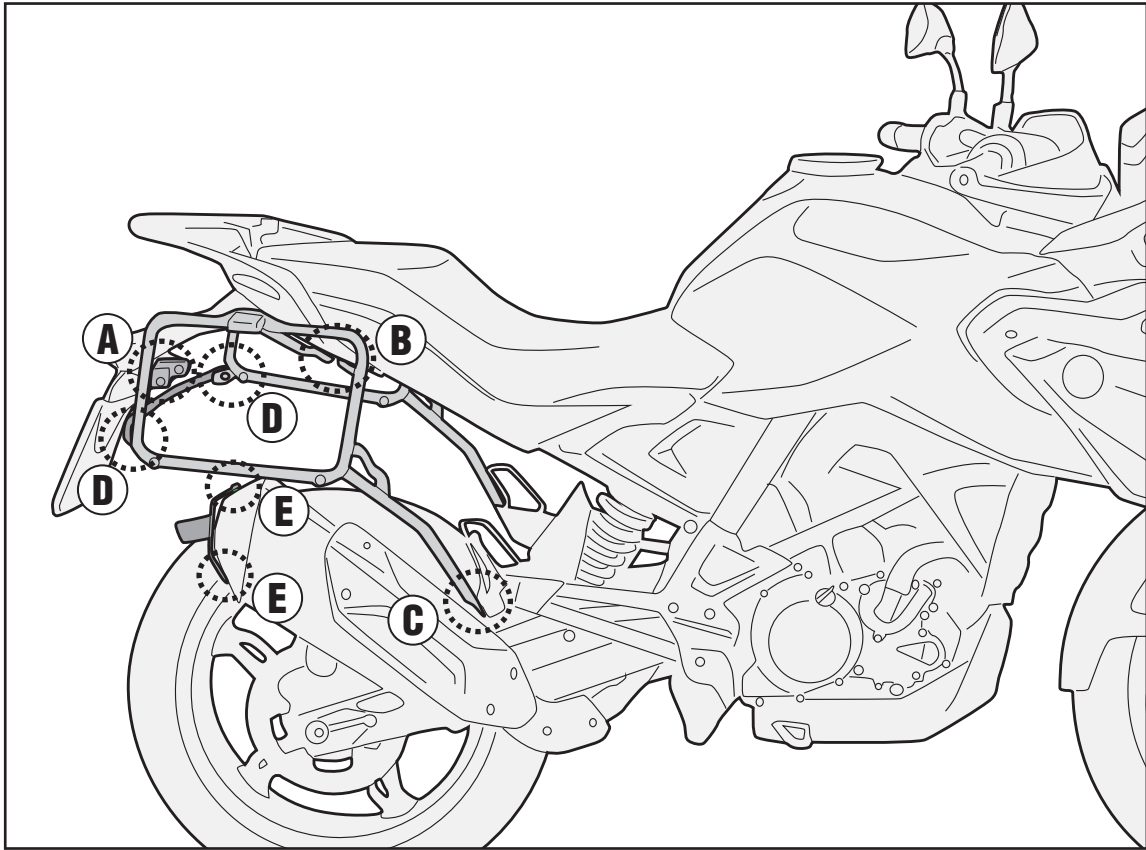


ISTRUZIONI DI MONTAGGIO - MOUNTING INSTRUCTIONS  
INSTRUCTIONS DE MONTAGE - BAUANLEITUNG  
INSTRUCCIONES DE MONTAJE - INSTRUÇÕES DE MONTAGEM

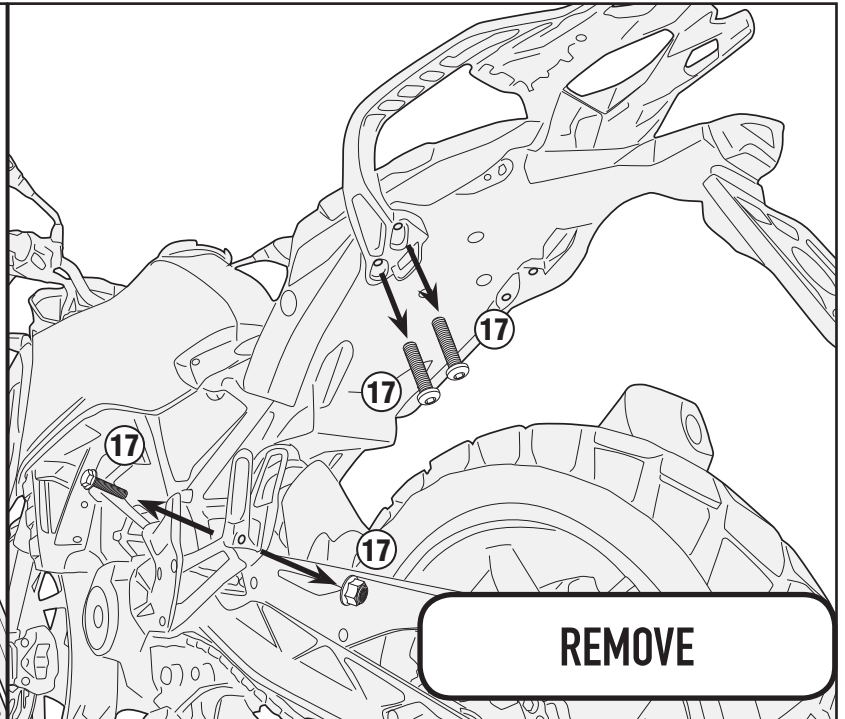
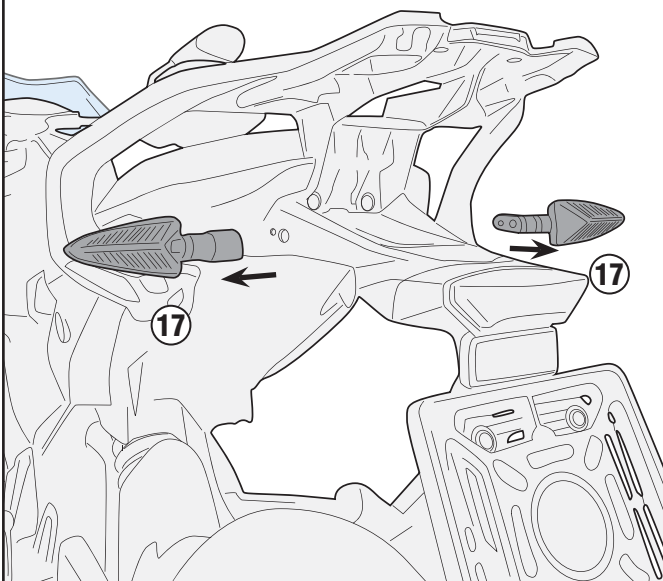
# PL5126-KL5126

PORTAVALIGIE LATERALE SPECIFICO - SPECIFIC TUBULAR SIDE-CASE HOLDER - PORTE-VALISES LATÉRAUX SPÉCIFIQUE  
SPEZIFISCHES STAHLROHR-SEITENTRAEGER - PORTA MALETAS LATERALES ESPECÍFICO - TRONCO LADO ESPECÍFICO

## BMM G310 GS (2017/2018)



**REMOVE**

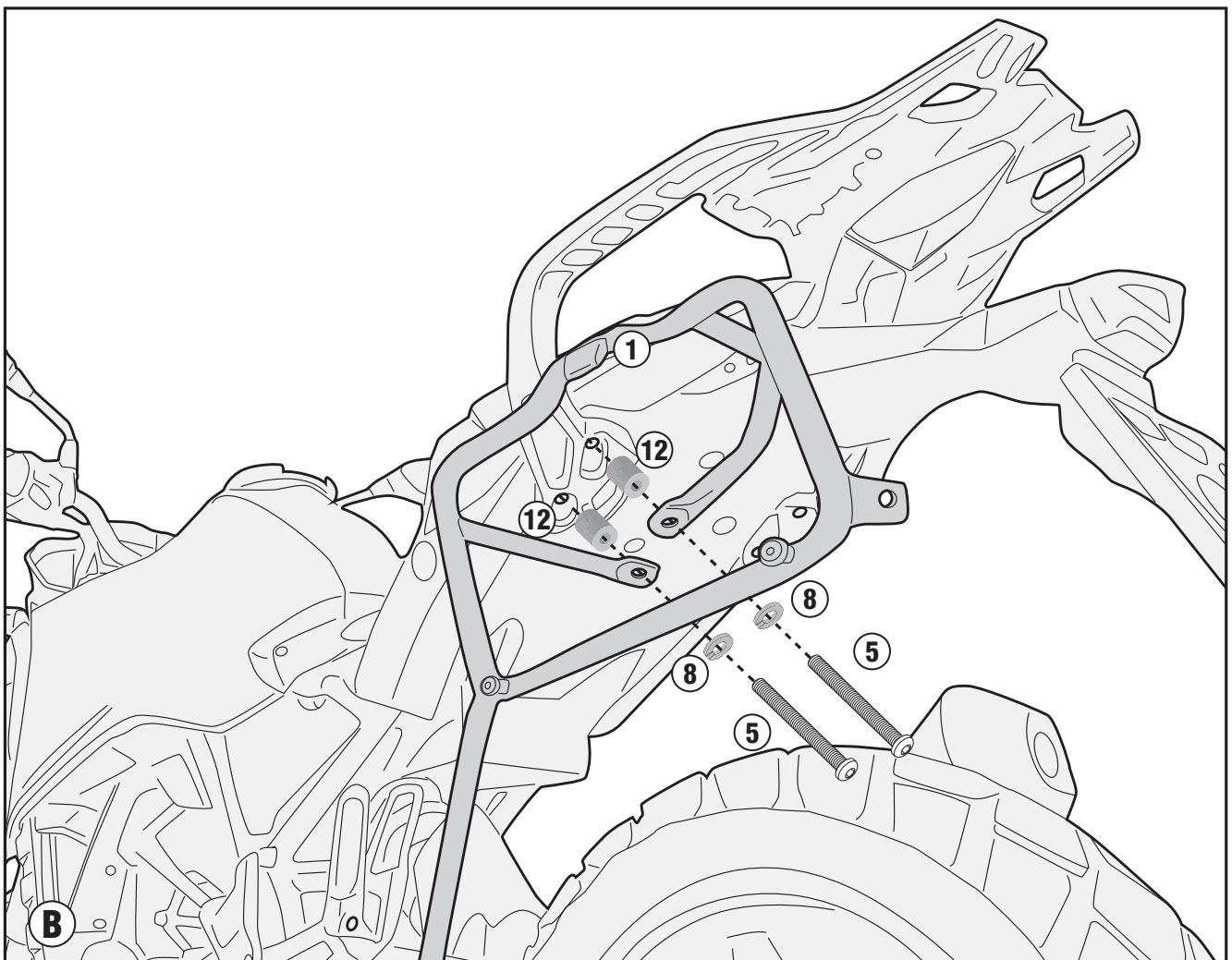
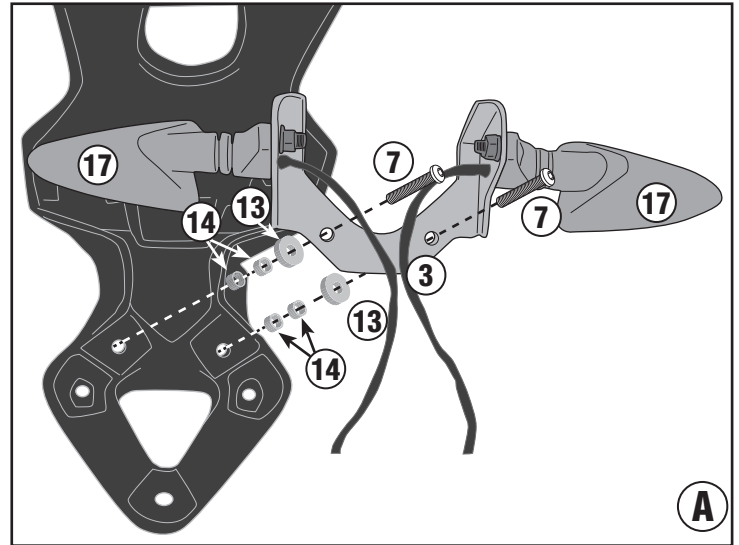
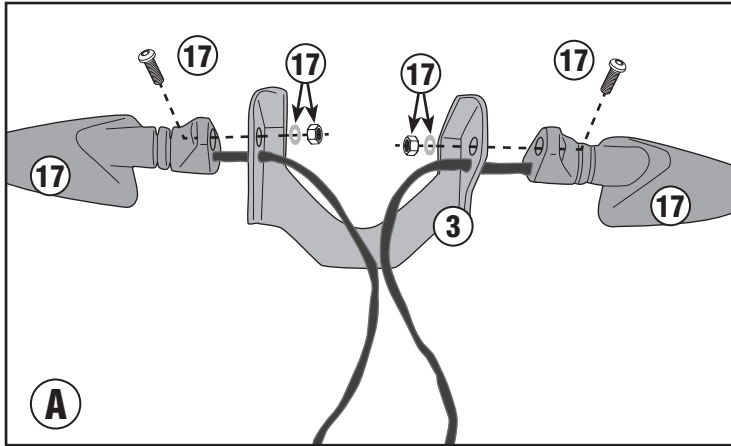


**REMOVE**

# PL5126-KL5126

PORTAVALIGIE LATERALE SPECIFICO - SPECIFIC TUBULAR SIDE-CASE HOLDER - PORTE-VALISES LATÉRAUX SPÉCIFIQUE  
SPEZIFISCHES STAHLROHR-SEITENTRAEGER - PORTA MALETAS LATERALES ESPECÍFICO - TRONCO LADO ESPECÍFICO

## BMM G310 GS (2017/2018)



# PL5126-KL5126

PORTAVALIGIE LATERALE SPECIFICO - SPECIFIC TUBULAR SIDE-CASE HOLDER - PORTE-VALISES LATÉRAUX SPÉCIFIQUE  
SPEZIFISCHES STAHLROHR-SEITENTRAEGER - PORTA MALETAS LATERALES ESPECÍFICO - TRONCO LADO ESPECÍFICO

## BMM G310 GS (2017/2018)

