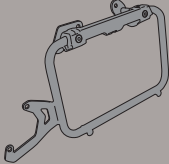

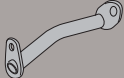










PL7705CAM

PORTAVALIGIE LATERALE SPECIFICO - SPECIFIC TUBULAR SIDE-CASE HOLDER - PORTE-VALISES LATÉRAUX SPÉCIFIQUE
 SPEZIFISCHES STAHLROHR-SEITENTRAEGER - PORTA MALETAS LATERALES ESPECÍFICO - TRONCO LADO ESPECÍFICO

KTM 1190 ADVENTURE - 1190 ADVENTURE R (2013-2014) / 1050 ADVENTURE (2015) KTM 1290 SUPER ADVENTURE (2015)

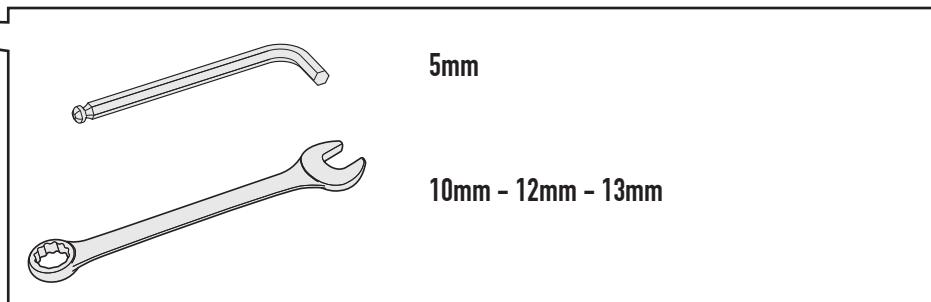
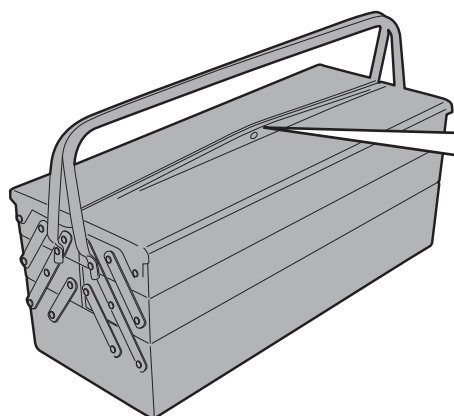
N°	Descrizione	Caratteristiche	Codice	Quantità	
1	Supporto - Support - Support Halterung - Soporte - Apoio	-	-	2 (Dx,Sx)	
2	Ponte Posteriore - Rear Bridge - Pont Postérieure Verbindungsrohr - Puente Trasero - Ponte Traseira	-	-	1	
3	Supporto - Support - Support Halterung - Soporte - Apoio	Posteriore - Rear Arrière - Rückseite Trasero - Trasero	-	1	
4	Supporto - Support - Support Halterung - Soporte - Apoio	Anteriore - Front Avant - Front Frente - Frente	-	1	
5	Vite - Screw Vis - Schraube Tornillo - Parafuso	TBEI M8x55	855TBEI	1	
6	Vite - Screw Vis - Schraube Tornillo - Parafuso	TBEI M8x75	875TBEI	1	
7	Vite - Screw Vis - Schraube Tornillo - Parafuso	TECF M8x30	830TECF	2	
8	Vite - Screw Vis - Schraube Tornillo - Parafuso	TECF M8x20	820TECF	6	
9	Distanziale - Spacer Entretoise - Distanzstueck Distanciador - Espaçador	Ø16x12 Foro 12mm	C16L12F12FET	2	
10	Distanziale - Spacer Entretoise - Distanzstueck Distanciador - Espaçador	Ø16x18 Foro 8.5mm	C16L18F8,5ALT	2	
11	Distanziale - Spacer Entretoise - Distanzstueck Distanciador - Espaçador	Ø22x10 Foro 8mm	C22L10F8ALT	2	
12	Dado - Bolt - Écrou Mutter - Tuerca - Porca	Auto Bloccante Flangiato M8	8DADIAFLN	4	

PL7705CAM

PORTAVALIGIE LATERALE SPECIFICO - SPECIFIC TUBULAR SIDE-CASE HOLDER - PORTE-VALISES LATÉRAUX SPÉCIFIQUE
 SPEZIFISCHES STAHLROHR-SEITENTRAEGER - PORTA MALETAS LATERALES ESPECÍFICO - TRONCO LADO ESPECÍFICO

KTM 1190 ADVENTURE - 1190 ADVENTURE R (2013-2014) / 1050 ADVENTURE (2015) KTM 1290 SUPER ADVENTURE (2015)

N°	Descrizione	Caratteristiche	Codice	Quantità	
13	Rondella - Washer Rondelle - Scheibe Arandela - Arruela	Ø8	814RON	4	
14	Componenti Originali Original Parts Parties Originales Original Bauteile Componentes Originales	-	-	-	-
15	Vite - Screw Vis - Schraube Tornillo - Parafuso	TBEI M8x40	840TBEI	1	
16	Vite - Screw Vis - Schraube Tornillo - Parafuso	TBEI M8x60	860TBEI	1	



ISTRUZIONI DI MONTAGGIO - MOUNTING INSTRUCTIONS
 INSTRUCTIONS DE MONTAGE - BAUANLEITUNG
 INSTRUCCIONES DE MONTAJE - INSTRUÇÕES DE MONTAGEM



PL7705CAM

PORTAVALIGIE LATERALE SPECIFICO - SPECIFIC TUBULAR SIDE-CASE HOLDER - PORTE-VALISES LATÉRAUX SPÉCIFIQUE
SPEZIFISCHES STAHLROHR-SEITENTRAEGER - PORTA MALETAS LATERALES ESPECÍFICO - TRONCO LADO ESPECÍFICO

KTM 1190 ADVENTURE - 1190 ADVENTURE R (2013-2014) / 1050 ADVENTURE (2015) KTM 1290 SUPER ADVENTURE (2015)

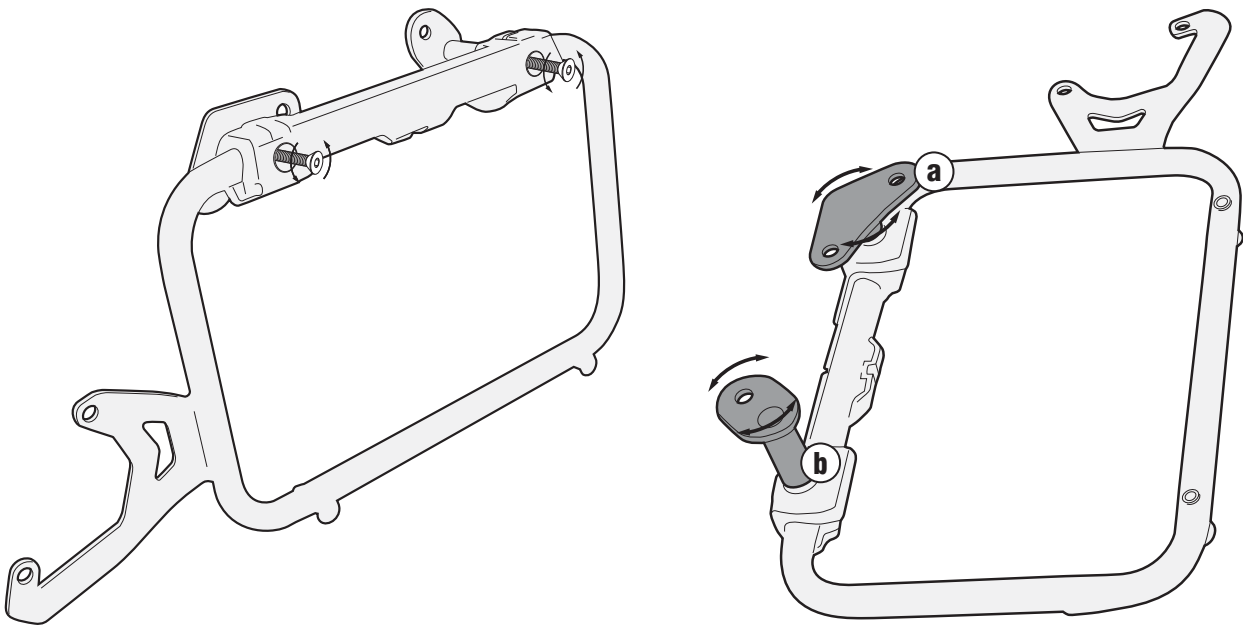
. PRIMA DI PROCEDERE AL MONTAGGIO, ALLENTARE LE PIASTRINE a - b PREMONTATE SUL PL7703CAM PER FACILITARNE L'ACCOPIAMENTO ALLA MOTO.
UNA VOLTA FISSATO I TELAI SULLA MOTO, STRINGERE LE PIASTRINE PRECEDENTEMENTE ALLENTATE.

. BEFORE STARTING THE ASSEMBLY, PLEASE REMEMBER TO LOOSEN THE a - b PLATES PRE-MOUNTED ON THE PL7703CAM TO MAKE THE COUPLING EASIER.
ONCE THE FRAMES HAVE BEEN SET ONTO THE MOTORBIKE, TIGHTEN THE SCREWS YOU LOOSENEED BEFORE.

. AVANT DE PROCÉDER AU MONTAGE, DÉVISSER LES ÉCROUS DES PLAQUES a - b PRÉ-MONTÉES SUR LE PL7703CAM, POUR FACILITER LE MONTAGE SUR LA MOTO.
UNE FOIS QUE LES CADRE SONT ÉTÉ MONTÉS SUR LA MOTO, RESERREZ LES ÉCROUS PRÉCÉDEMMENT DÉVISSÉS.

. BEVOR SIE MIT DER MONTAGE BEGINNEN, LÖSEN SIE DIE MUTTER DER PLÄTTCHEN a-b WELCHE AUF DEN PL7703CAM TRÄGER VORMONTIERT SIND UM DIE BEFESTIGUNG AUF
DEM MOTORRAD ZU ERLEICHTERN. WENN SIE DEN TRÄGER AUF DEM MOTORRAD MONTIERT HABEN, ZIEHEN SIE DIE MUTTER FEST.

. ANTES DE INICIAR LA ASAMBLEA, RECUERDE AFLOJAR LAS PLACAS a - b PREMONTADOS EN EL PL7703CAM, PARA HACER EL ACOPLAMIENTO MÁS FÁCIL.
UNA VEZ QUE LOS MARCOS SE HAN ESTABLECIDO SOBRE LA MOTO, APRIETE LOS TORNILLOS AFLOJADOS ANTES.

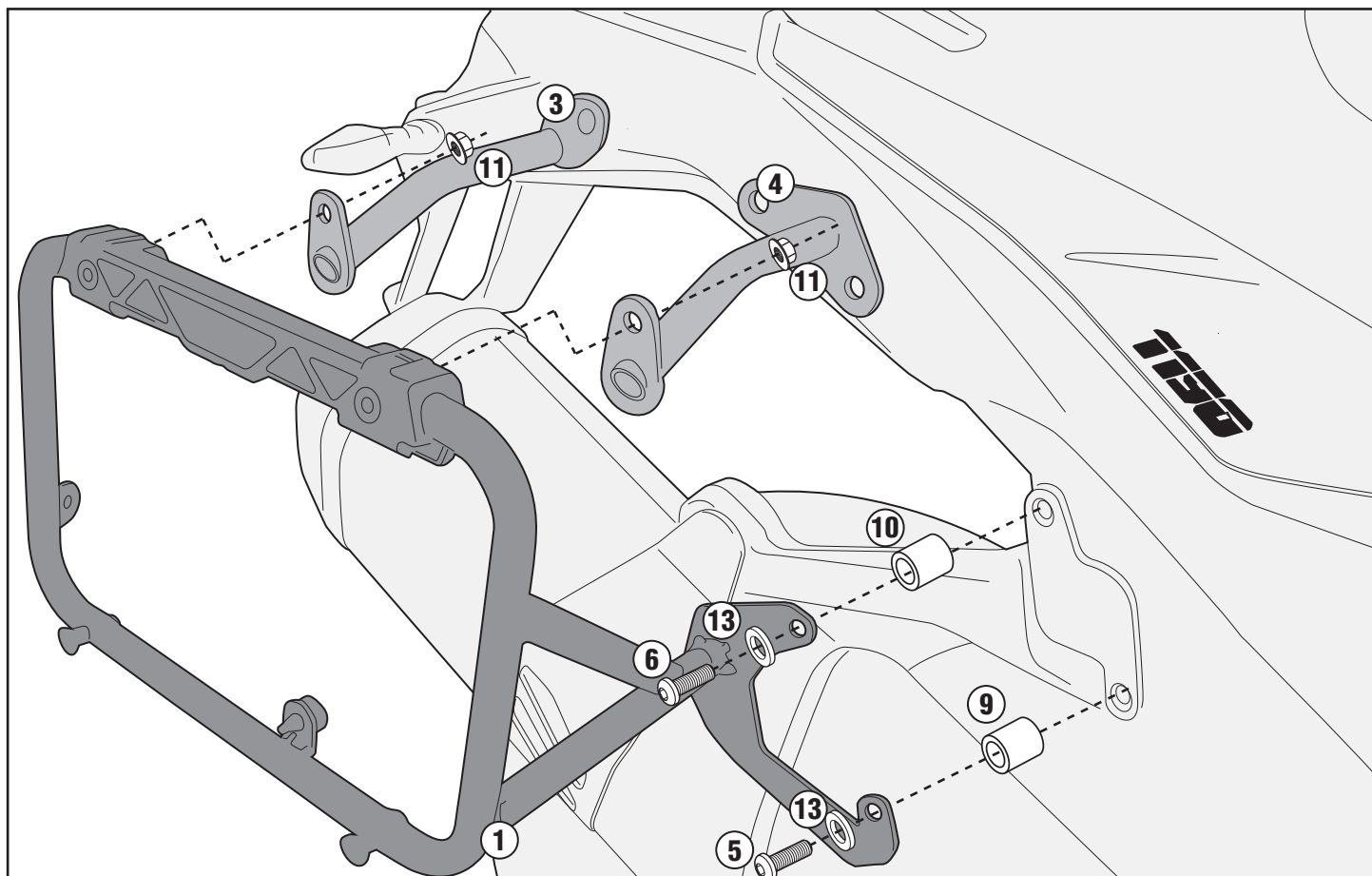
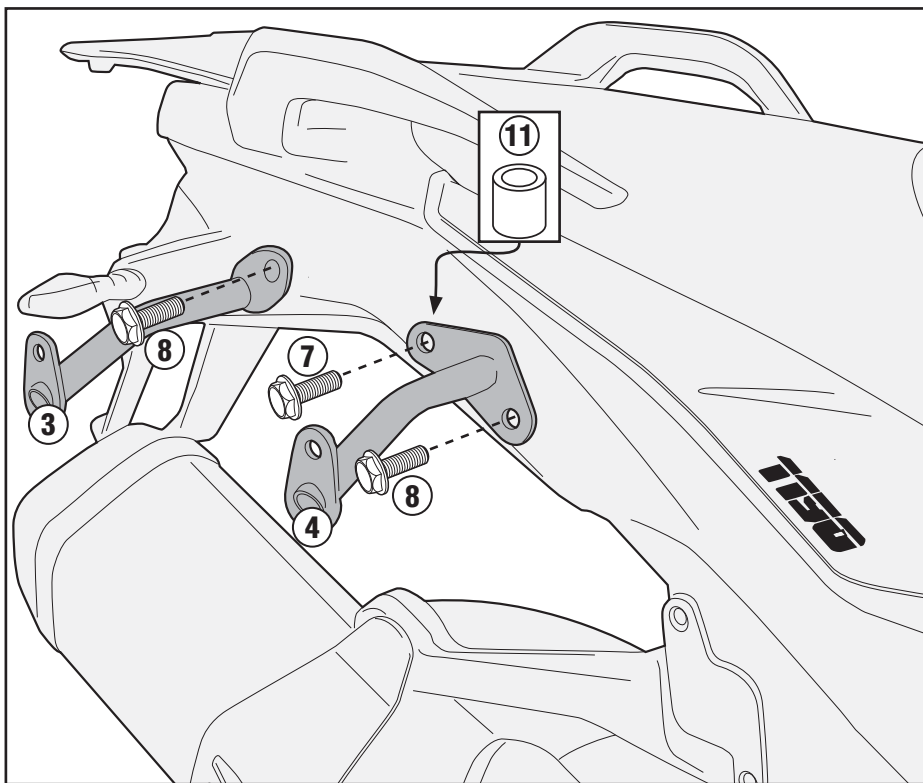


PL7705CAM

PORTAVALIGIE LATERALE SPECIFICO - SPECIFIC TUBULAR SIDE-CASE HOLDER - PORTE-VALISES LATÉRAUX SPÉCIFIQUE
SPEZIFISCHES STAHLROHR-SEITENTRAEGER - PORTA MALETAS LATERALES ESPECÍFICO - TRONCO LADO ESPECÍFICO

KTM 1190 ADVENTURE - 1190 ADVENTURE R (2013-2014) / 1050 ADVENTURE (2015) KTM 1290 SUPER ADVENTURE (2015)

LATO DESTRO
RIGHT SIDE
CÔTÉ DROIT
RECHTE SEITE
LADO DERECHO
LADO DIREITO



ISTRUZIONI DI MONTAGGIO - MOUNTING INSTRUCTIONS
INSTRUCTIONS DE MONTAGE - BAUANLEITUNG
INSTRUCCIONES DE MONTAJE - INSTRUÇÕES DE MONTAGEM

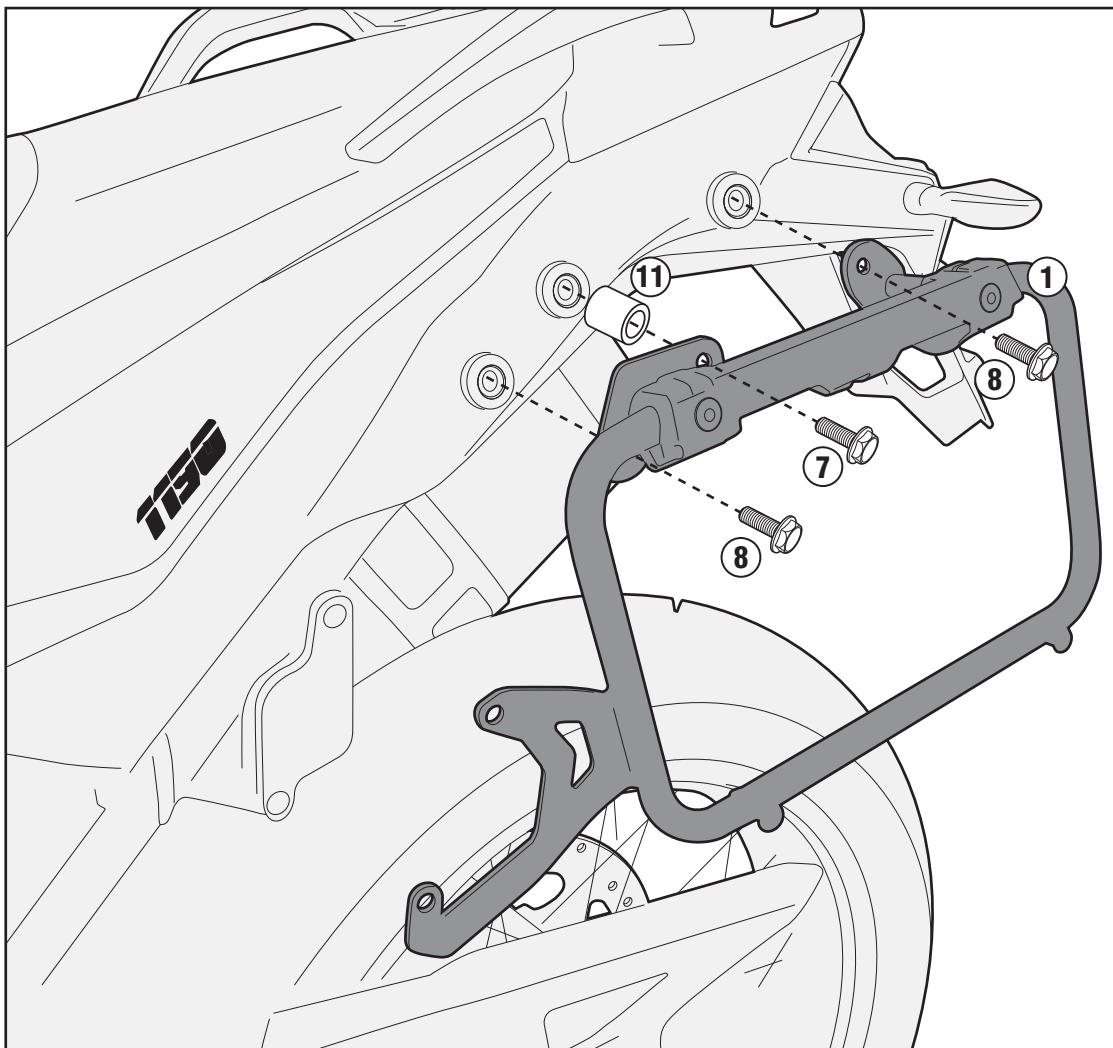
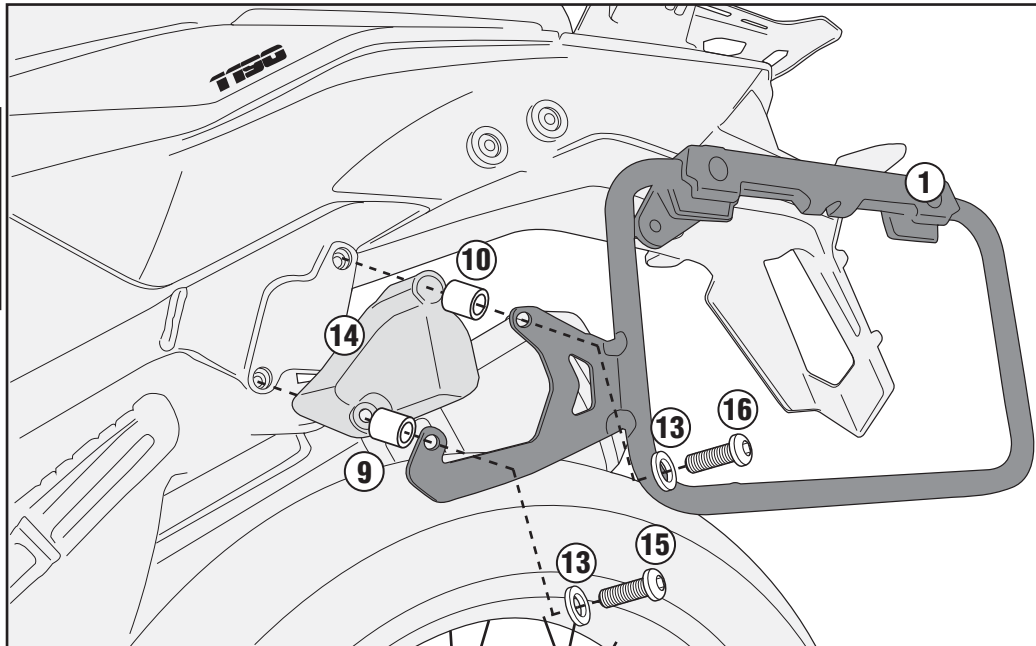


PL7705CAM

PORTAVALIGIE LATERALE SPECIFICO - SPECIFIC TUBULAR SIDE-CASE HOLDER - PORTE-VALISES LATÉRAUX SPÉCIFIQUE
SPEZIFISCHES STAHLROHR-SEITENTRAEGER - PORTA MALETAS LATERALES ESPECÍFICO - TRONCO LADO ESPECÍFICO

KTM 1190 ADVENTURE - 1190 ADVENTURE R (2013-2014) / 1050 ADVENTURE (2015) KTM 1290 SUPER ADVENTURE (2015)

LATO SINISTRO
LEFT SIDE
CÔTÉ GAUCHE
LINKE SEITE
LADO IZQUIERDO
LADO ESQUERDO



ISTRUZIONI DI MONTAGGIO - MOUNTING INSTRUCTIONS
INSTRUCTIONS DE MONTAGE - BAUANLEITUNG
INSTRUCCIONES DE MONTAJE - INSTRUÇÕES DE MONTAGEM

PL7705CAM

PORTAVALIGIE LATERALE SPECIFICO - SPECIFIC TUBULAR SIDE-CASE HOLDER - PORTE-VALISES LATÉRAUX SPÉCIFIQUE
SPEZIFISCHES STAHLROHR-SEITENTRAEGER - PORTA MALETAS LATERALES ESPECÍFICO - TRONCO LADO ESPECÍFICO

KTM 1190 ADVENTURE - 1190 ADVENTURE R (2013-2014) / 1050 ADVENTURE (2015)
KTM 1290 SUPER ADVENTURE (2015)

