

PLOR8203CAM

PORTAVALIGIE LATERALE SPECIFICO - SPECIFIC TUBULAR SIDE-CASE HOLDER - PORTE-VALISES LATÉRAUX SPÉCIFIQUE
SPEZIFISCHES STAHLROHR-SEITENTRAEGER - PORTA MALETAS LATERALES ESPECÍFICO - SUPORTE DE MALAS ESPECÍFICO

MOTO GUZZI V85 TT (2019)

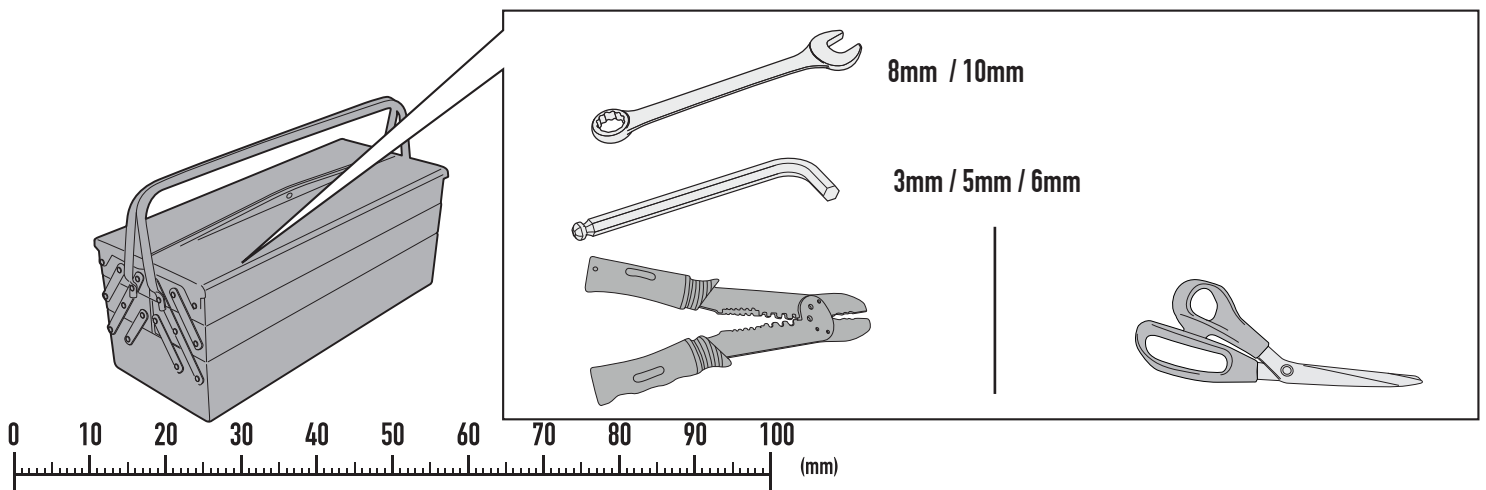
| N° | Descrizione | Caratteristiche | Codice | Quantità |
|----|--|---|----------------------------|-----------------|
| 1 | Telaio laterale - Side frame - Châssis latéral - Soporte lateral - Seitenrahmen - Suporte lateral | - | PLOR8203DXV PLOR8203SXV | 2 (Right: Left) |
| 2 | Ponte - Bridge - Pont Brücke - Puente - Ponte | - | GNB2300V | 1 |
| 3 | Piastrina di supporto - Support plate Plaque de support - Trägerplatte Pletina de soporte - Placa de apoio | - | GL4186V | 1 |
| 4 | Supporto inferiore - Lower support - Support inférieur Soporte inferior - Untere Halterung - Suporte inferior | - | GL4184DXRV GL4184SXRV | 2 |
| 5 | Supporto Freccie - Indicators support Support clignotants - Blinkerhalterung Soporte para los indicadores - Suporte para indicadores | - | GL4187DXRV GL4187SXRV | 2 |
| 6 | Copriforo - Hole Cover Couvercle de Trou - Stopstock Tapa Agujero - Tampa do Orificio | - | GL4188V | 2 |
| 7 | Boccola - Mounting bush - Entretoise de montage Cilindro de fijación - Montagehülse - Bucha de fixação | - | Z2379 | 4 |
| 8 | Vite - Screw Vis - Schraube Tornillo - Parafuso | TBEIFX M5x25 | 525TBEIFX | 6 |
| 9 | Vite - Screw Vis - Schraube Tornillo - Parafuso | TBEIFN M6x16 | 616TBEIFN | 2 |
| 10 | Vite - Screw Vis - Schraube Tornillo - Parafuso | TECF M6x20 | 620TECF | 4 |
| 11 | Vite - Screw Vis - Schraube Tornillo - Parafuso | TBEI M8x60 | 860TBEI | 2 |
| 12 | Vite - Screw Vis - Schraube Tornillo - Parafuso | TBEI M8x70 | 870TBEI | 2 |
| 13 | Rondella spaccata - Split washer Scheibe - Rondelle fendue Arandela seccionada - Arruela Dentada | Foro Ø6mm | Z1063 | 4 |
| 14 | Rondella spaccata - Split washer Scheibe - Rondelle fendue Arandela seccionada - Arruela Dentada | Foro Ø8mm | Z1060 | 4 |
| 15 | Dado - Bolt - Ecrou Mutter - Tuerca - Porca | Dado Autobloccante Metalblock Flangiato Ribassato M5 | 5DADIAFL | 6 |
| 16 | Dado - Bolt - Ecrou Mutter - Tuerca - Porca | Dado Autobloccante Flangiato Alto M6 (H.9mm) | 6DADIAFLN | 6 |

PLOR8203CAM

PORTAVALIGIE LATERALE SPECIFICO - SPECIFIC TUBULAR SIDE-CASE HOLDER - PORTE-VALISES LATÉRAUX SPÉCIFIQUE
 SPEZIFISCHES STAHLROHR-SEITENTRAEGER - PORTA MALETAS LATERALES ESPECÍFICO - SUPORTE DE MALAS ESPECÍFICO

MOTO GUZZI V85 TT (2019)

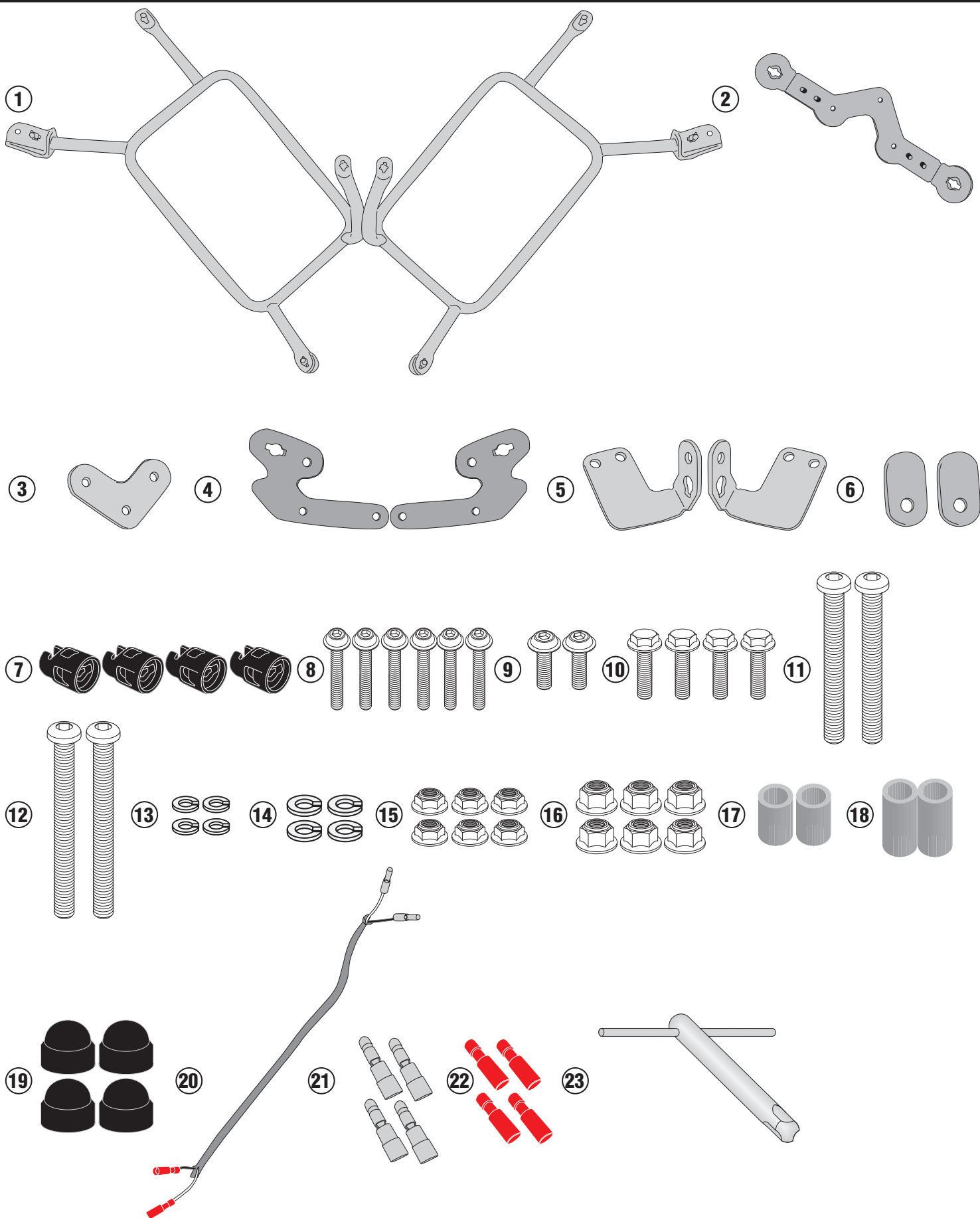
| N° | Descrizione | Caratteristiche | Codice | Quantità |
|----|--|------------------|--------------|----------|
| 17 | Distanziale - Spacer Entretoise - Distanzstueck Distanciador - Espaçador | Ø14x21 Foro 10mm | C14L21F10FET | 2 |
| 18 | Distanziale - Spacer Entretoise - Distanzstueck Distanciador - Espaçador | Ø14x30 Foro 10mm | C14L30F10FET | 2 |
| 19 | Tappo - Cap Fiche - Stecker Enchufe - Capa | - | 10COP | 4 |
| 20 | Prolunga - Extension cord - Rallonge électrique - Cable de extensión - Verlängerungskabel - Cabo de extensão | L. 300mm | Z2446 | 2 |
| 21 | Connettore maschio - Male connector - Connecteur mâle Conector macho - Stecker männlich - Plugue macho | - | Z2424 | 4 |
| 22 | Connettore femmina - Female connector - Connecteur femelle - Conector hembra - Stecker weiblich - Plugue fêmea | - | Z2425 | 4 |
| 23 | Chiave Per Viti A Testa Speciale - Special Key Cle Speciale - Spezialschlüssel Llave Para Tornillos Con Cabeza Especial Chave De Parafuso Com Cabeça Especial | - | PLXRC/BRP | 1 |
| 24 | Componenti Originali - Original Parts Parties Originales - Original Bauteile Componentes Originales - Componentes Originais | - | - | - |



PLOR8203CAM

PORTAVALIGIE LATERALE SPECIFICO - SPECIFIC TUBULAR SIDE-CASE HOLDER - PORTE-VALISES LATÉRAUX SPÉCIFIQUE
SPEZIFISCHES STAHLROHR-SEITENTRAEGER - PORTA MALETAS LATERALES ESPECÍFICO - SUPORTE DE MALAS ESPECÍFICO

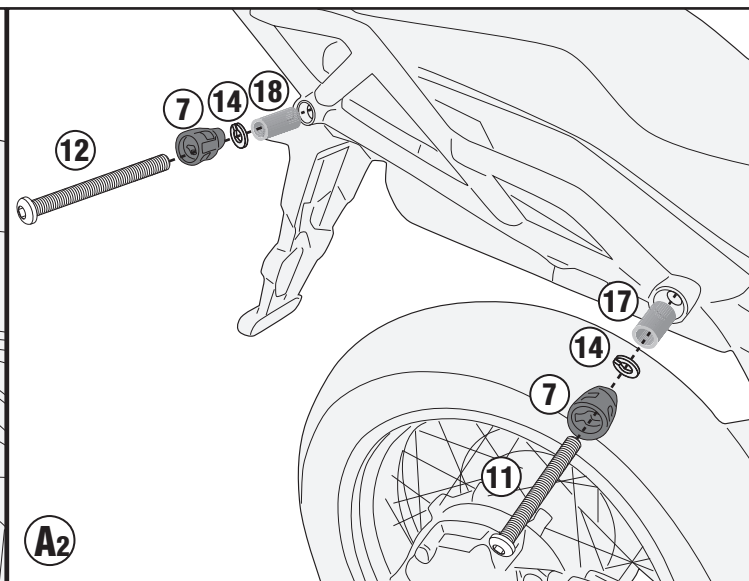
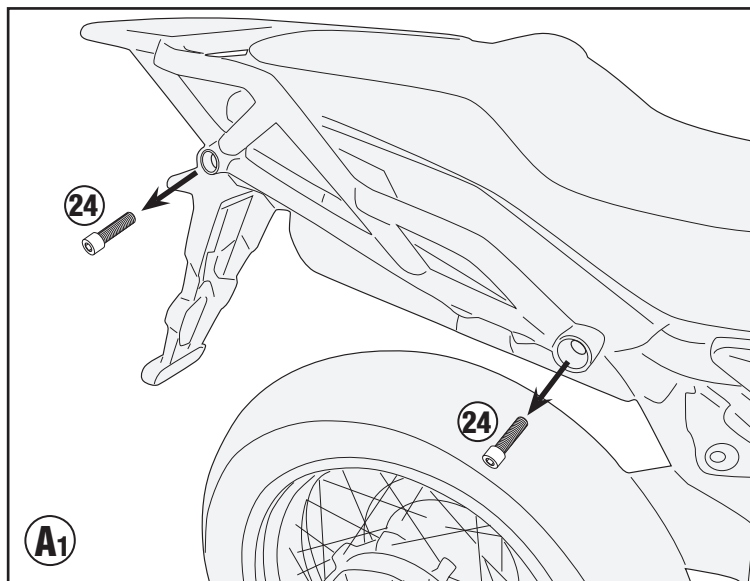
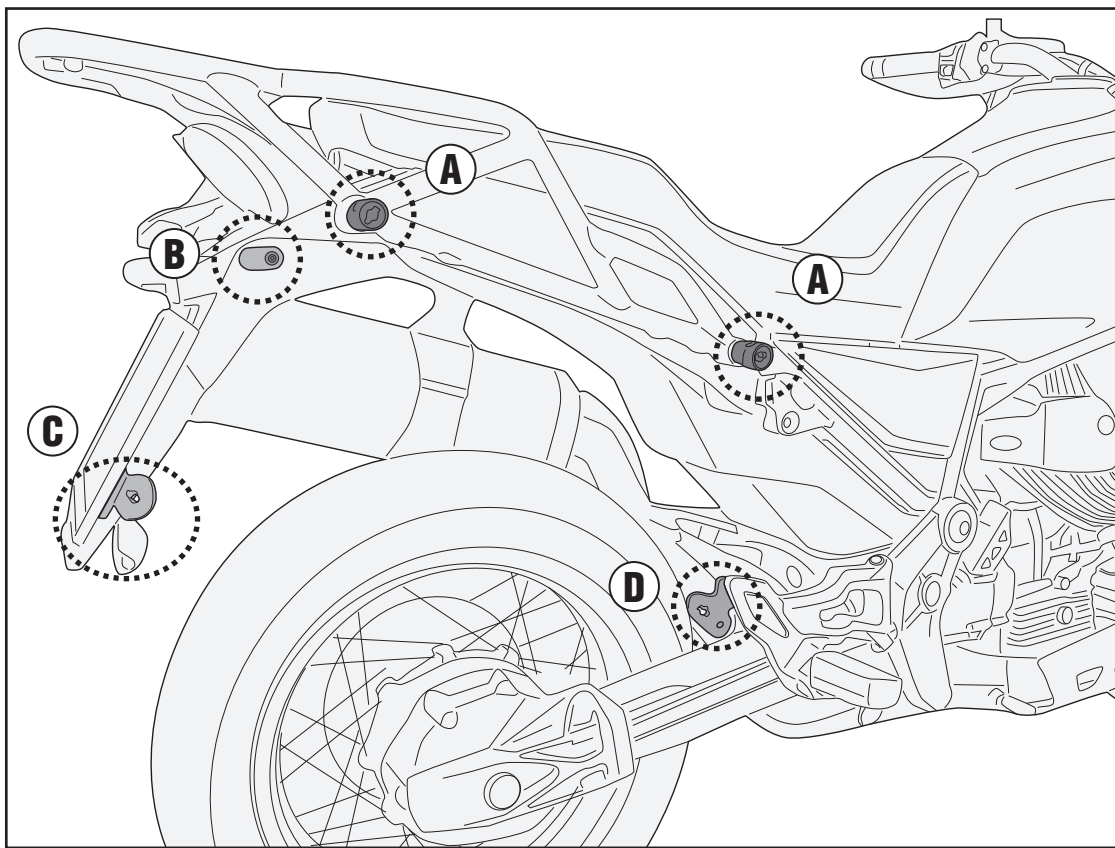
MOTO GUZZI V85 TT (2019)



PLOR8203CAM

PORTAVALIGIE LATERALE SPECIFICO - SPECIFIC TUBULAR SIDE-CASE HOLDER - PORTE-VALISES LATÉRAUX SPÉCIFIQUE
SPEZIFISCHES STAHLROHR-SEITENTRAEGER - PORTA MALETAS LATERALES ESPECÍFICO - SUPORTE DE MALAS ESPECÍFICO

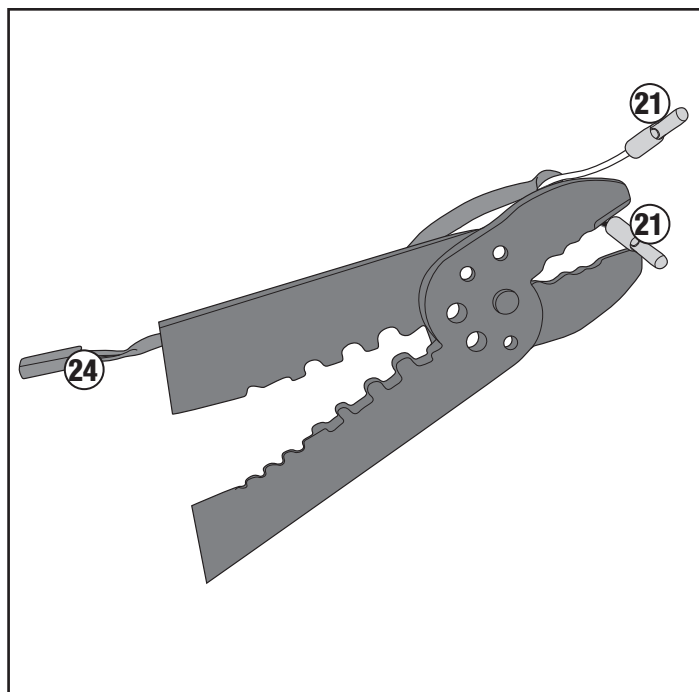
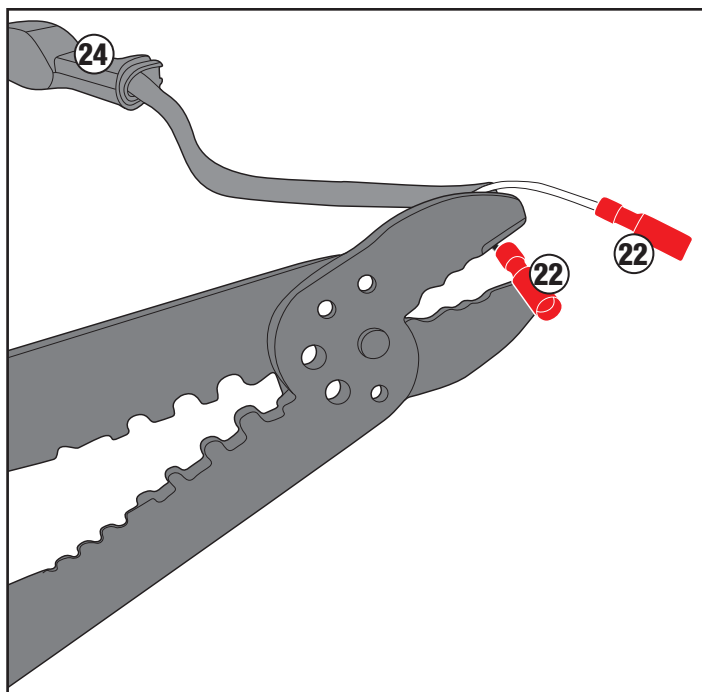
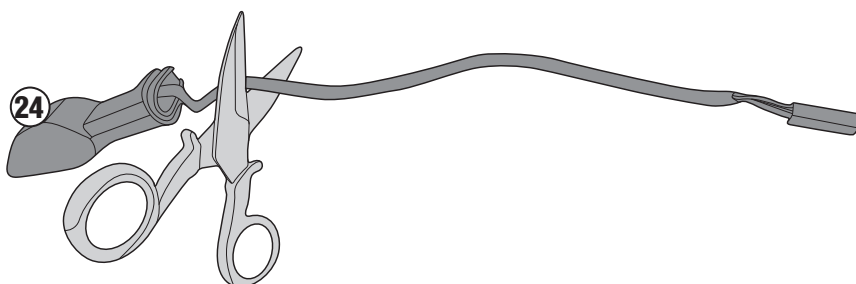
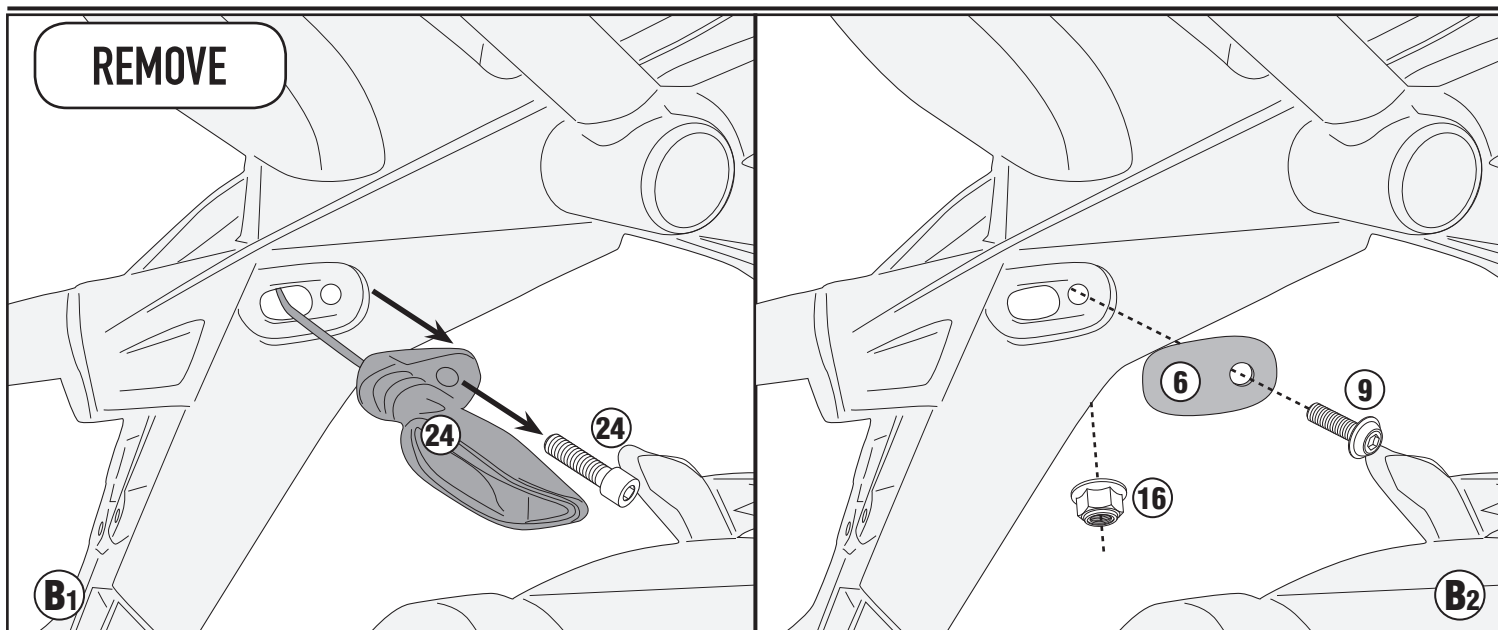
MOTO GUZZI V85 TT (2019)



PLOR8203CAM

PORTAVALIGIE LATERALE SPECIFICO - SPECIFIC TUBULAR SIDE-CASE HOLDER - PORTE-VALISES LATÉRAUX SPÉCIFIQUE
SPEZIFISCHES STAHLROHR-SEITENTRAEGER - PORTA MALETAS LATERALES ESPECÍFICO - SUPORTE DE MALAS ESPECÍFICO

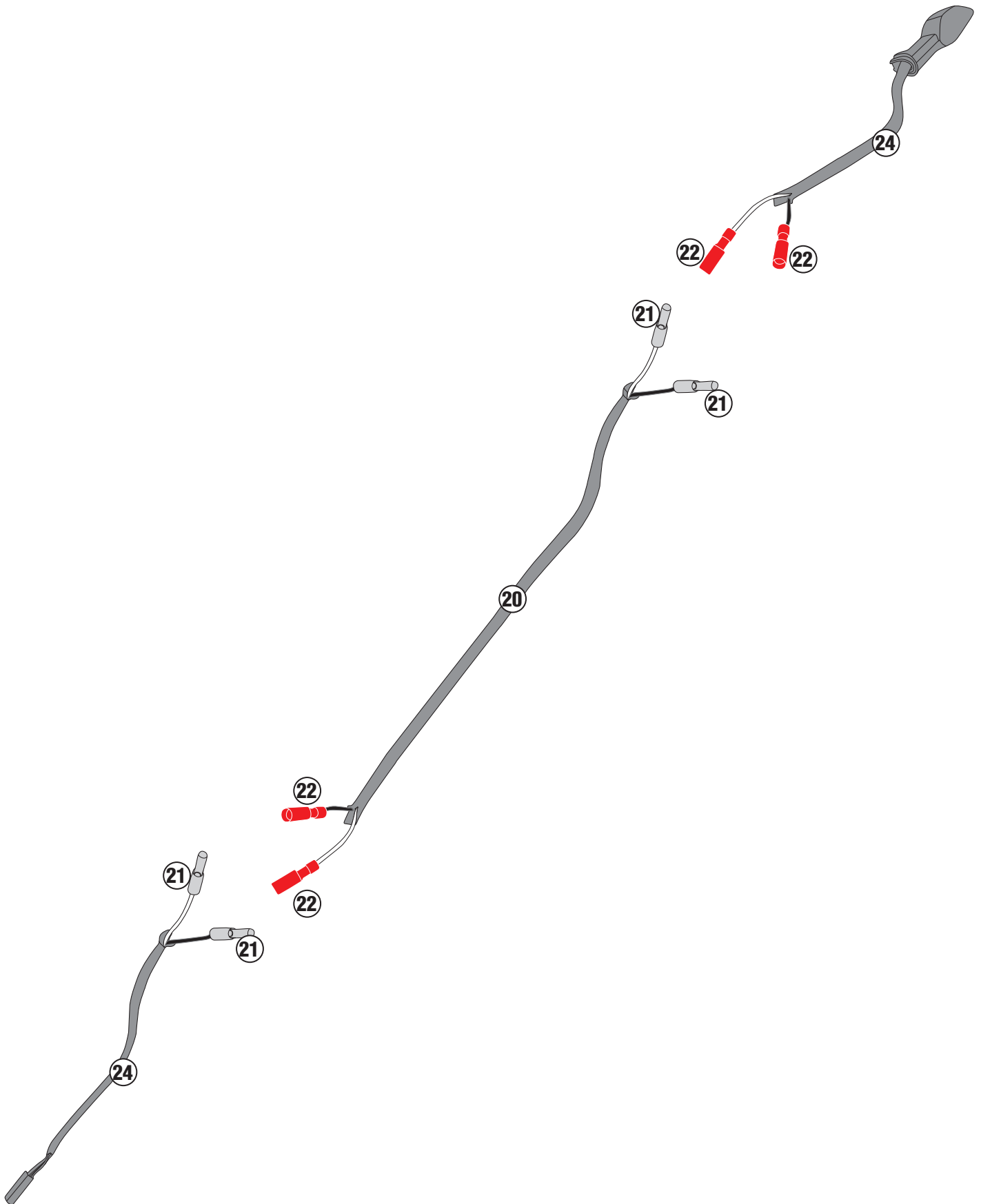
MOTO GUZZI V85 TT (2019)



PLOR8203CAM

PORTAVALIGIE LATERALE SPECIFICO - SPECIFIC TUBULAR SIDE-CASE HOLDER - PORTE-VALISES LATÉRAUX SPÉCIFIQUE
SPEZIFISCHES STAHLROHR-SEITENTRAEGER - PORTA MALETAS LATERALES ESPECÍFICO - SUPORTE DE MALAS ESPECÍFICO

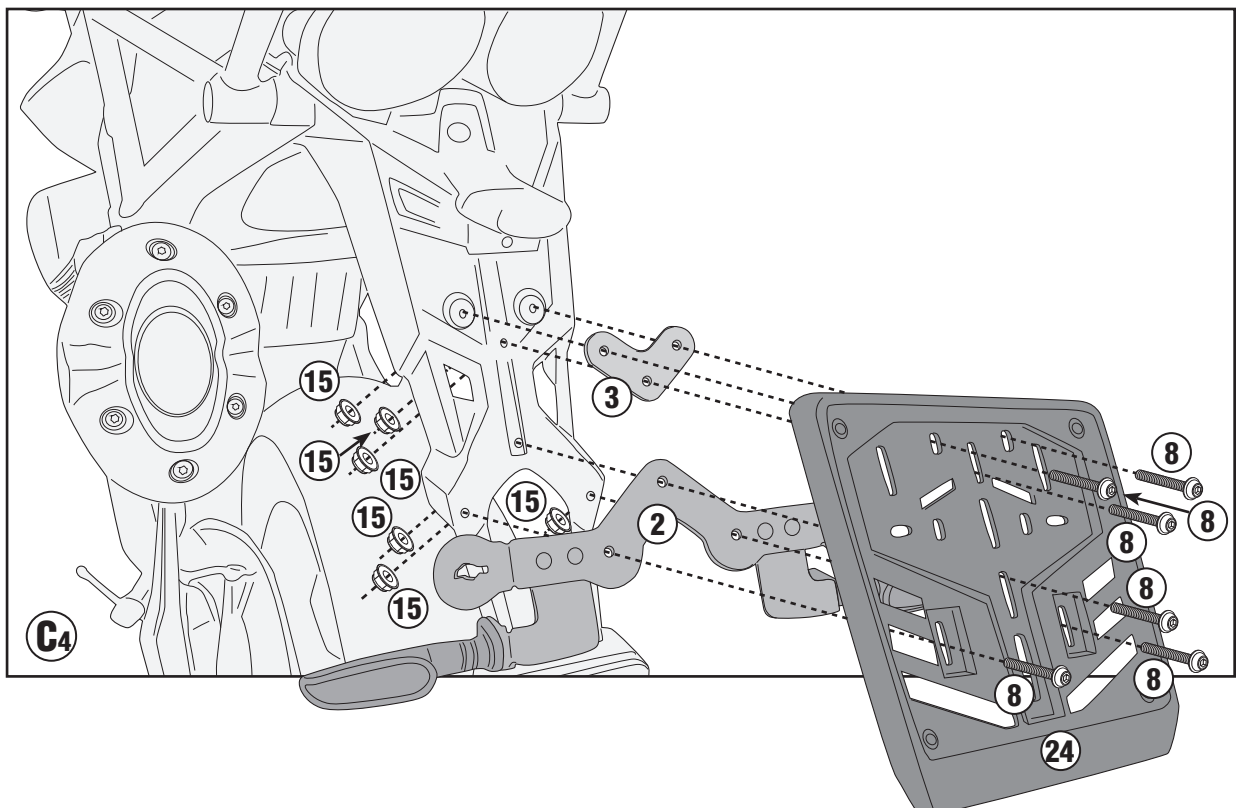
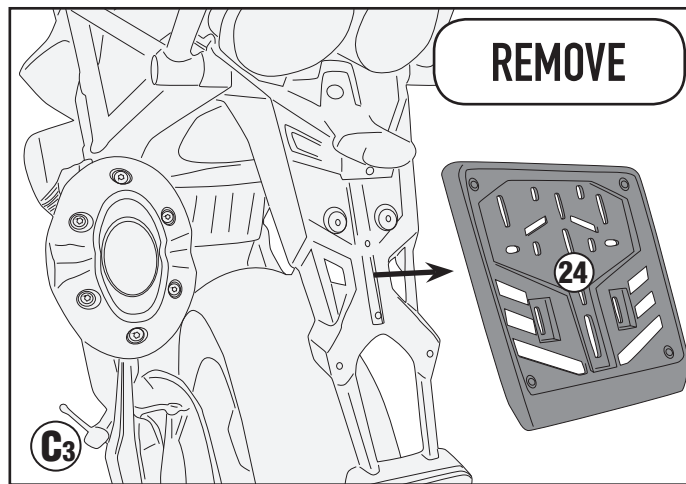
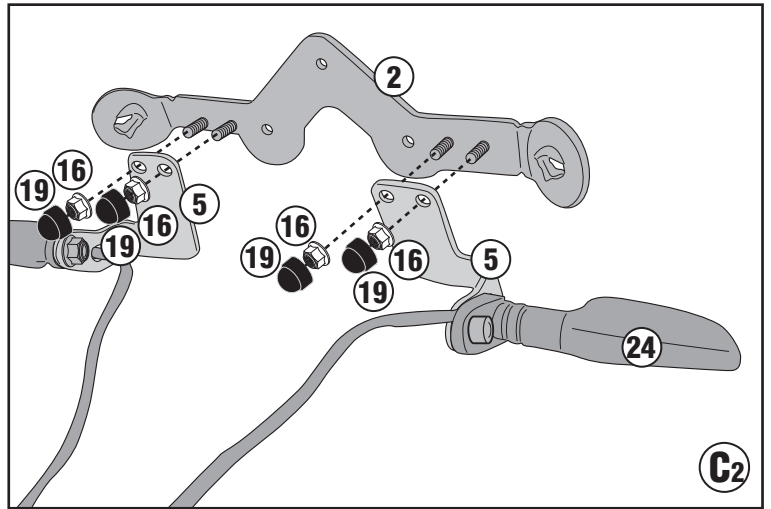
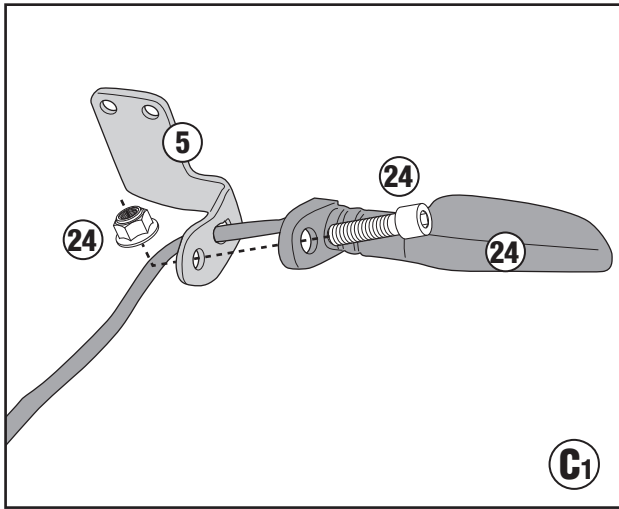
MOTO GUZZI V85 TT (2019)



PLOR8203CAM

PORTAVALIGIE LATERALE SPECIFICO - SPECIFIC TUBULAR SIDE-CASE HOLDER - PORTE-VALISES LATÉRAUX SPÉCIFIQUE
SPEZIFISCHES STAHLROHR-SEITENTRAEGER - PORTA MALETAS LATERALES ESPECÍFICO - SUPORTE DE MALAS ESPECÍFICO

MOTO GUZZI V85 TT (2019)

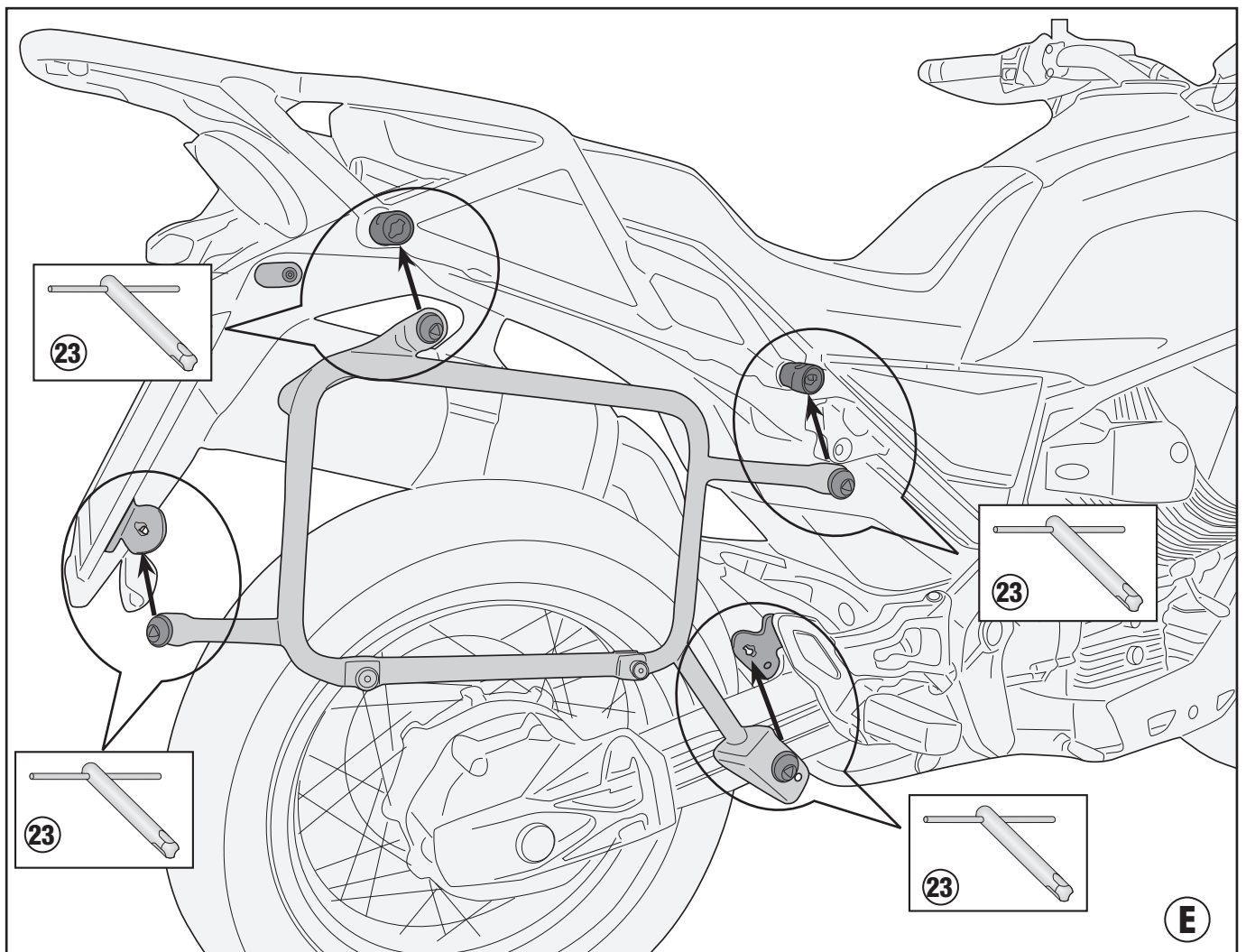
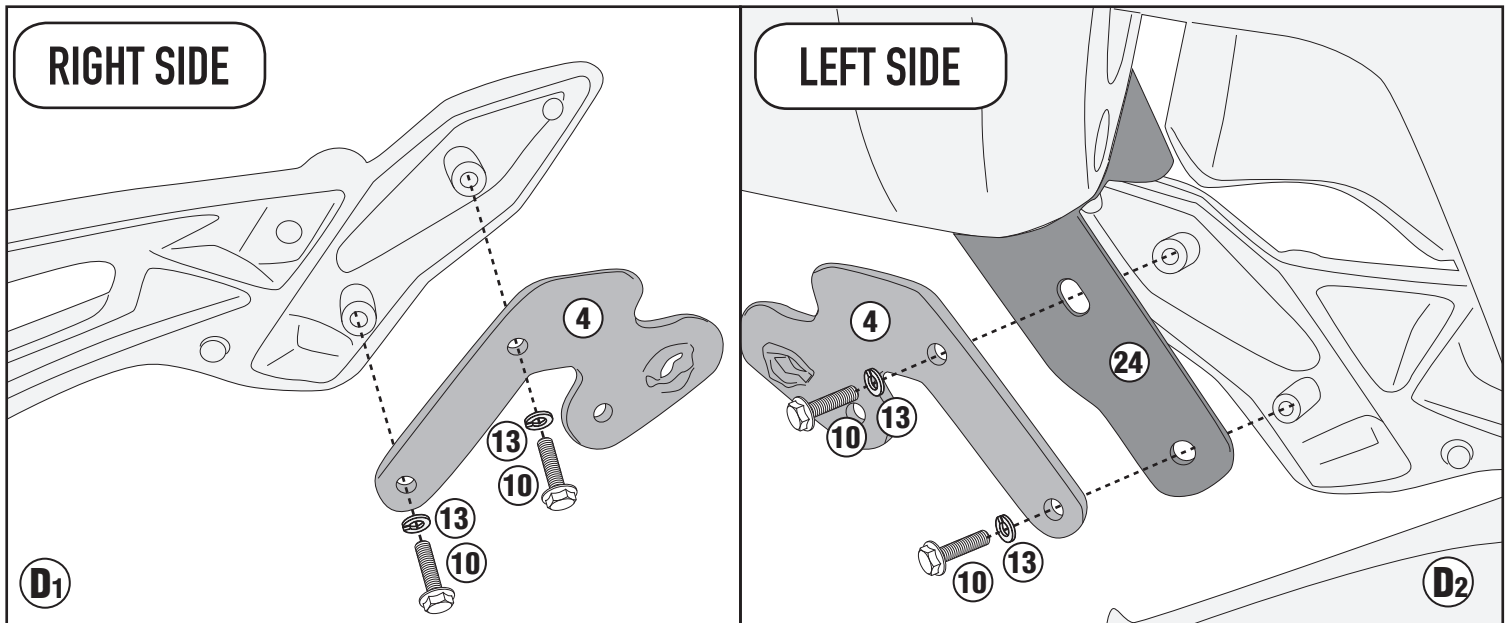


ISTRUZIONI DI MONTAGGIO - MOUNTING INSTRUCTIONS
INSTRUCTIONS DE MONTAGE - BAUANLEITUNG
INSTRUCCIONES DE MONTAJE - INSTRUÇÕES DE MONTAGEM

PLOR8203CAM

PORTAVALIGIE LATERALE SPECIFICO - SPECIFIC TUBULAR SIDE-CASE HOLDER - PORTE-VALISES LATÉRAUX SPÉCIFIQUE
SPEZIFISCHES STAHLROHR-SEITENTRAEGER - PORTA MALETAS LATERALES ESPECÍFICO - SUPORTE DE MALAS ESPECÍFICO

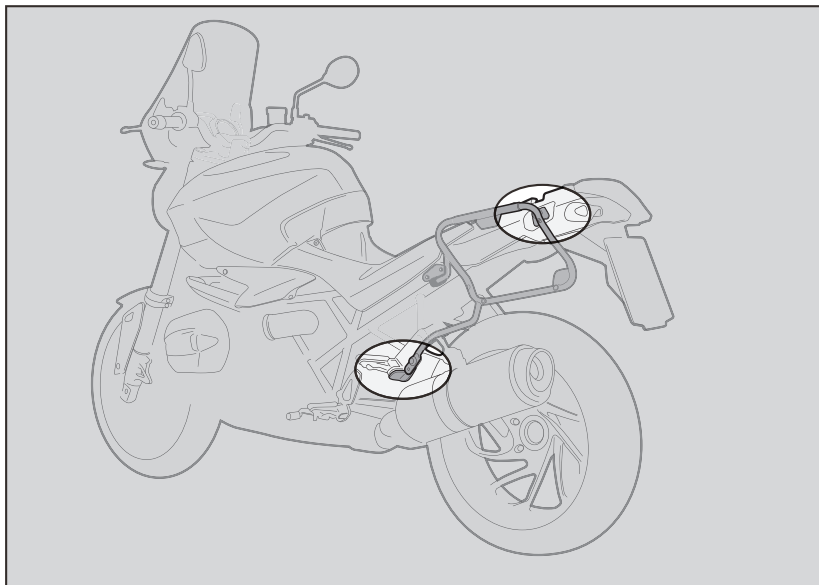
MOTO GUZZI V85 TT (2019)



PLOR8203CAM

PORTAVALIGIE LATERALE SPECIFICO - SPECIFIC TUBULAR SIDE-CASE HOLDER - PORTE-VALISES LATÉRAUX SPÉCIFIQUE
SPEZIFISCHES STAHLROHR-SEITENTRAEGER - PORTA MALETAS LATERALES ESPECÍFICO - TRONCO LADO ESPECÍFICO

MOTO GUZZI V85TT (2019)



1. INSERIRE L'ATTREZZO NELLA TESTA DELLA VITE SPECIALE;
2. RUOTARE DI 1/4 DI GIRO IN SENSO ORARIO FINO A CHE LA ROTAZIONE NON TERMINA E SI AVVERTE LO SCATTO;
3. PER SMONTARE PROCEDERE IN SENSO INVERSO.

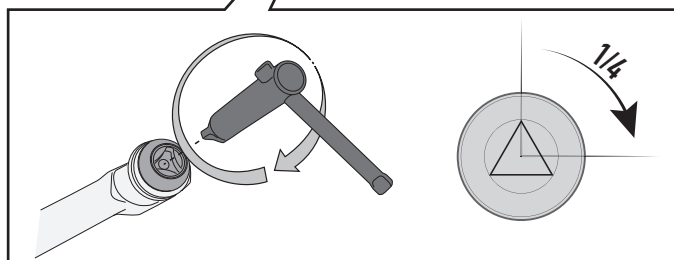
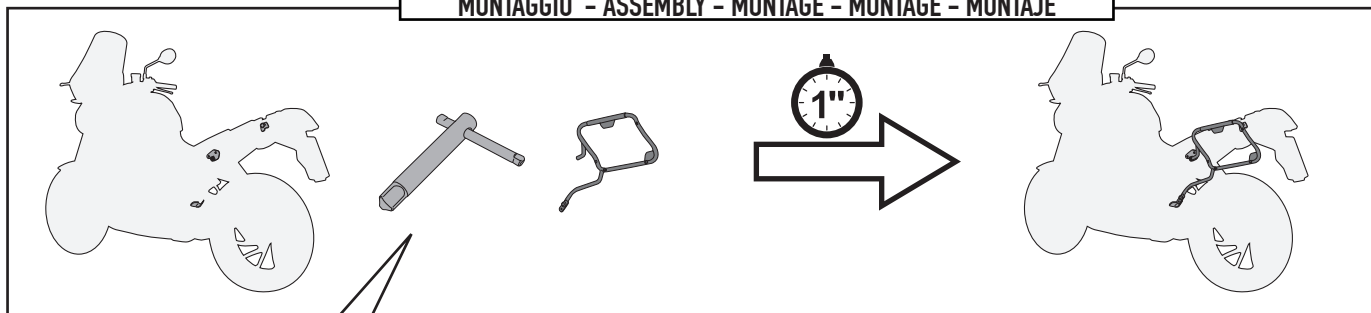
1. INSERT THE SPECIAL KEY INTO THE HEAD OF THE SCREW;
2. TURN THE KEY ¼ TURN CLOCKWISE UNTIL ROTATION STOPS AND THE SIDE CASE HOLDER IS FASTENED SECURELY TO THE FITMENT POINT;
3. IN ORDER TO DISASSEMBLE THE BRACKETRY PERFORM THE OPERATION IN REVERSE.

1. INSERER LA CLE SPECIALE DANS LA TÊTE DE LA VIS;
2. VISSER D'1/4 DE TOUR DANS LE SENS HORAIRE JUSQU'AU BLOCAGE DE LA VIS POUR MONTER EN TOUTE SECURITE LE SUPPORT A SON POINT DE FIXATION;
3. POUR LE DEMONTAGE, PROCEDER EN SENSE INVERSE.

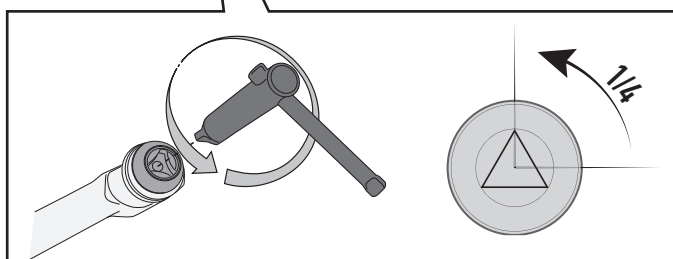
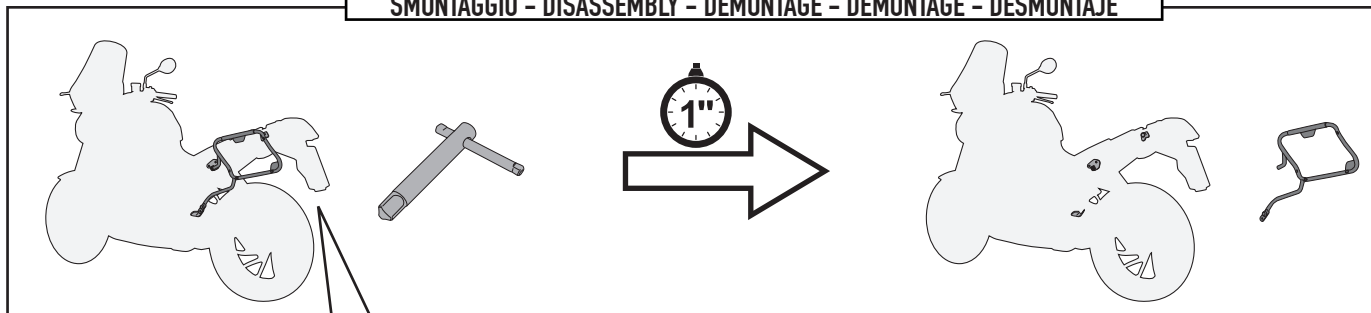
1. STECKEN SIE DAS WERKZEUG IN DEN KOPF DER SPEZIFISCHEN SCHRAUBE;
2. DREHEN SIE DIE SCHRAUBE 1 / 4 UMDREHUNG IM UHRZEIGERSINN BIS SIE BEMERKEN, DASS DIE SCHRAUBE IM BEFESTIGUNGSPUNKT EINGEKLEMMT IST;
3. FÜR DIE DEMONTAGE FOLGEN SIE DEN HINWEISE UMGEKEHRT.

1. INSERTAR LA LLAVE ESPECIAL EN LA CABEZA DEL TORNILLO
2. DAR ¼ DE VUELTA EN EL SENTIDO HORARIO HASTA QUE LLEGUE AL TOPE Y SE VEA EL TORNILLO;
3. PARA DESMONTARLO PROCEDER EN LA DIRECCIÓN CONTRARIA;

MONTAGGIO - ASSEMBLY - MONTAGE - MONTAGE - MONTAJE



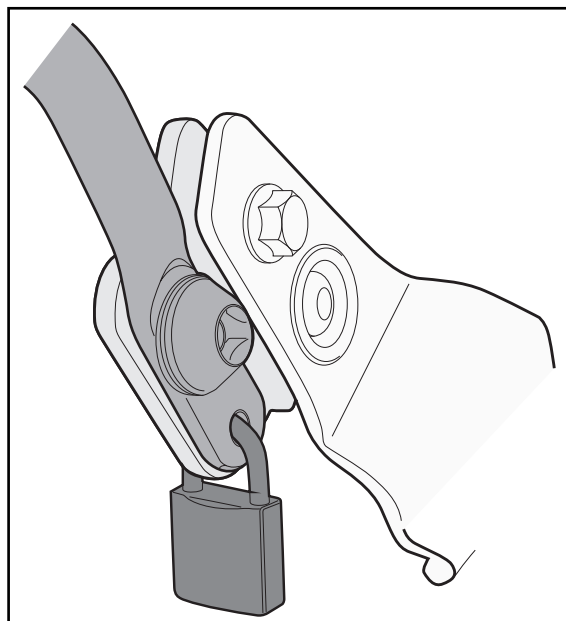
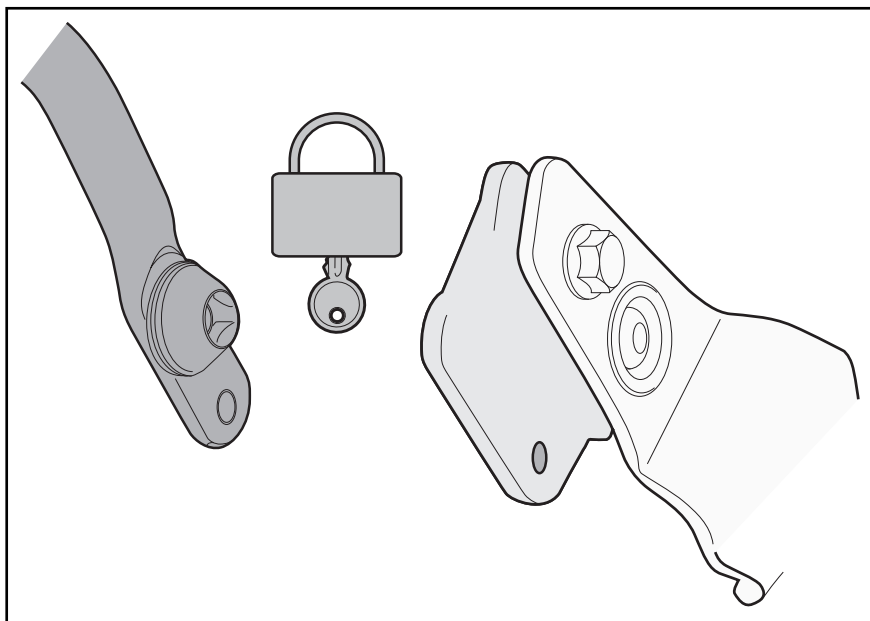
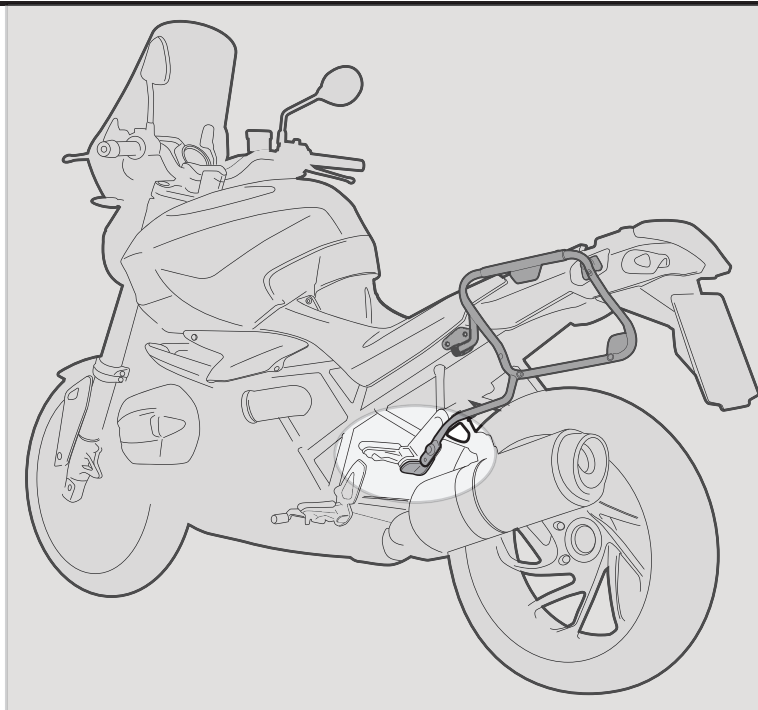
SMONTAGGIO - DISASSEMBLY - DÉMONTAGE - DEMONTAGE - DESMONTAJE



PLOR8203CAM

PORTAVALIGIE LATERALE SPECIFICO - SPECIFIC TUBULAR SIDE-CASE HOLDER - PORTE-VALISES LATÉRAUX SPÉCIFIQUE
SPEZIFISCHES STAHLROHR-SEITENTRAEGER - PORTA MALETAS LATERALES ESPECÍFICO - TRONCO LADO ESPECÍFICO

MOTO GUZZI V85TT (2019)



FORO DI SICUREZZA

FORO PREDISPOSTO AD ASSICURARE IL PORTAVALIGIE LATERALE ALLA MOTO (CON UN LUCCHETTO PER ESEMPIO, NON INCLUSO).

SECURITY HOLE

HOLE PLACEMENT IN ORDER TO INCREASE SECURITY OF THE TUBULAR SIDE-CASE HOLDER TO THE MOTORCYCLE (WITH A LOCK, FOR EXAMPLE, NOT INCLUDED).

TROU DE SECURITE

TROU PREDISPOSE POUR ASSURER LE PORTE-VALISE LATERAL A LA MOTO (AVEC UN CADENAS PAR EXEMPLE, NON INCLUS).

SICHERHEITSLUCH

VORGESEHENES LOCH UM DEN SEITENKOFFER TRÄGER AN DEM FAHRZEUG ZU SICHERN (Z. B. MIT EINEM VORHÄNGESCHLOSS, NICHT ENHALTEN);

ORIFICIO DE SEGURIDAD

ESTE ORIFICIO ESTA CREADO PARA ASEGURAR EL PORTAEQUIPAJES LATERAL A LA MOTO (POR EJEMPLO CON UN CANDADO, QUE NO ESTÁ INCLUIDO).