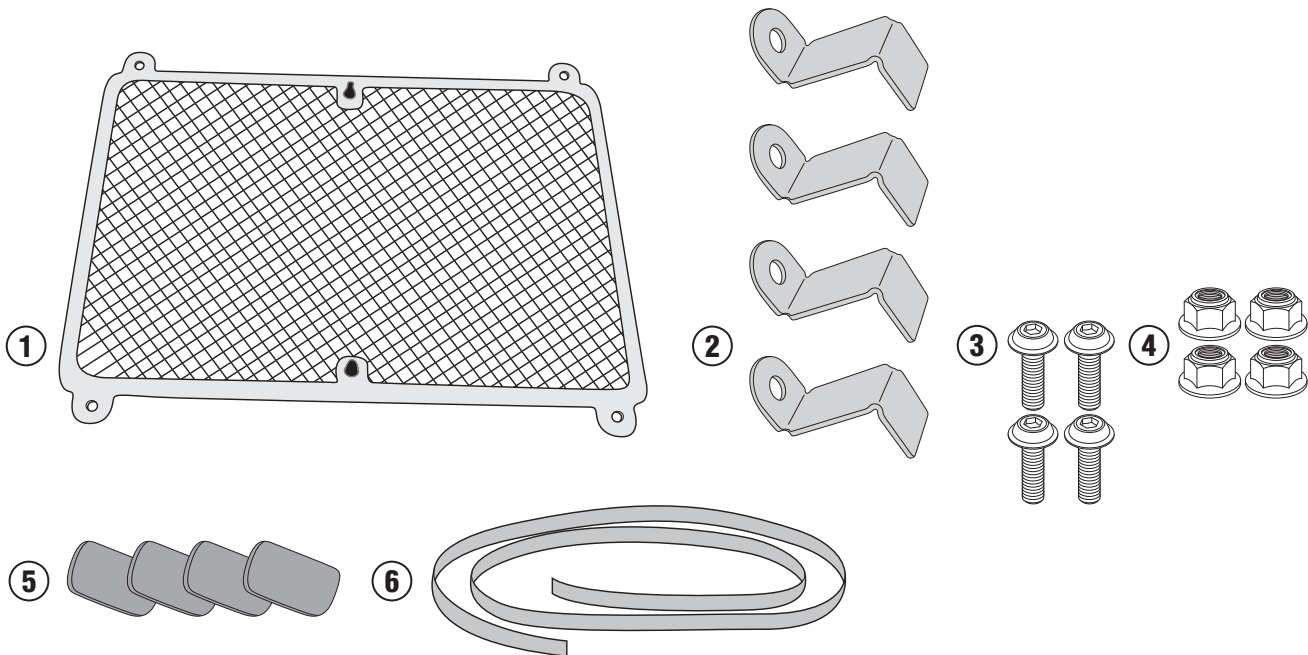


PR3112 - KPR3112

PARA RADIATORE SPECIFICO - SPECIFIC RADIATOR GUARD - GRILLE DE RADIATEUR SPÉCIFIQUE
SPEZIFISCHER KÜHLERSCHUTZ - PROTECTOR RADIADOR ESPECIFICO - PROTEÇÃO ESPECÍFICA PARA O RADIADOR

SUZUKI DL650 V-STROM (2017)

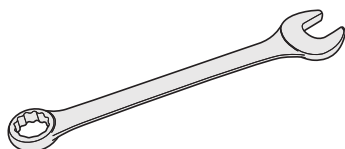
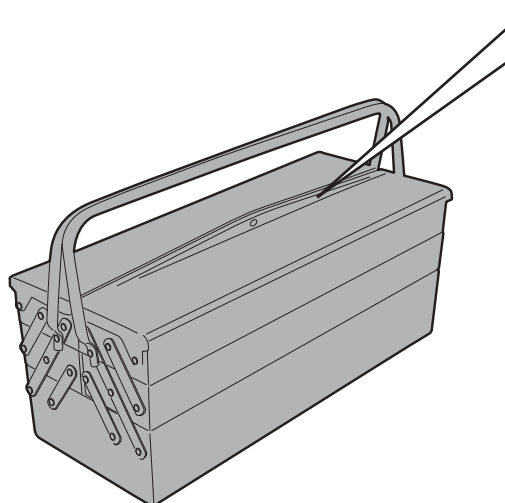
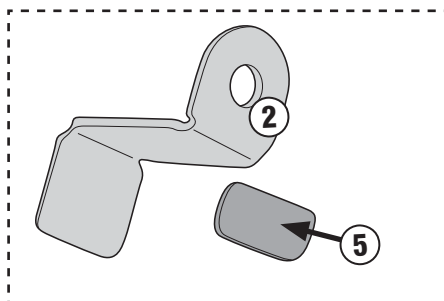
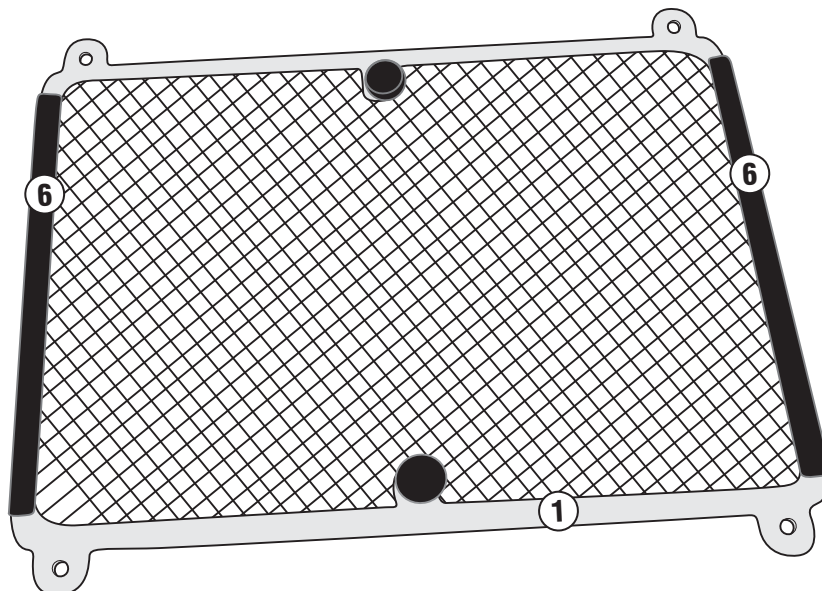
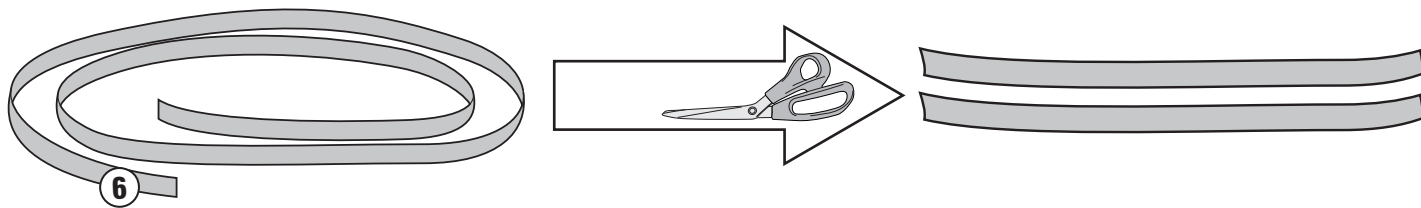
N°	Descrizione	Caratteristiche	Codice	Quantità
1	Supporto - Support - Support Halterung - Soporte - Apoio	-	GL3521V	1
2	Supporto - Support - Support Halterung - Soporte - Apoio	-	GL3151P	4
3	Vite - Screw Vis - Schraube Tornillo - Parafuso	TBEIFN M6x16	616TBEIFN	4
4	Dado - Bolt - Ecrou Mutter - Tuerca - Porca	Dado Autobloccante Flangiato M6	6DADIAFLN	4
5	MOUSSE	-	Z298	4
6	MOUSSE	-	Z1812	1



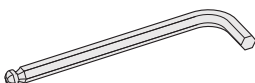
PR3112 - KPR3112

PARA RADIATORE SPECIFICO - SPECIFIC RADIATOR GUARD - GRILLE DE RADIATEUR SPÉCIFIQUE
SPEZIFISCHER KÜHLERSCHUTZ - PROTECTOR RADIADOR ESPECIFICO - PROTEÇÃO ESPECÍFICA PARA O RADIADOR

SUZUKI DL650 V-STROM (2017)



10mm



4mm



PR3112 - KPR3112

PARA RADIATORE SPECIFICO - SPECIFIC RADIATOR GUARD - GRILLE DE RADIATEUR SPÉCIFIQUE
SPEZIFISCHER KÜHLERSCHUTZ - PROTECTOR RADIADOR ESPECIFICO - PROTEÇÃO ESPECÍFICA PARA O RADIADOR

SUZUKI DL650 V-STROM (2017)

