

# S250 - KS250 S250 TOOL BOX

N°	Descrizione	Caratteristiche	Codice	Quantità
1	S250 TOOL BOX	-	S250	-

## CASSETTA PORTA ATTREZZI:

Da montare tra il portavaligie laterale e la carenatura della moto.

## TOOL BOX:

To fix between the side-case rack and the bike's fairing.

## BOITE PORTE OUTILS:

A fixer entre le support de valises et le carénage de la moto

## TOOL BOX:

A montar en el portamaletas lateral Y el carenado de la moto

## TOOL BOX:

Zur Befestigung zwischen den Seitenträgern Und der Verkleidung vom Motorrad.

## TOOL BOX:

Para montagem da caixa entre os suportes de baús laterais e a carenagem da moto.

---

## Avvertenze:

Questo prodotto va abbinato al kit di attacco universale S250KIT o ai kit di attacco specifici.

## Warnings:

This product must be coupled with the universal fixing kit S250KIT or with specific fixing kits.

## Attention:

Ce produit doit être couplé avec le kit de fixation universel S250KIT ou avec un kit spécifique.

## Advertencia:

Este producto se combina con el kit de anclajes universal S250KIT o el kit de anclaje específico.

## Warnung:

Dieses Produkt muss mit dem Univeral Montagekit S250KIT oder dem spezifischen Kit montiert werden.

## Advertências:

Este produto precisa ser combinado ao suporte universal kit S250KIT ou com kit de suporte específico

# S250 - KS250

## S250 TOOL BOX

---

### Italiano:

Nel caso in cui si monti un S250 Tool Box + S250KIT su un portavaligie laterale per il quale non è stata verificata da GIVI la compatibilità del prodotto, è necessario verificare prima di mettersi in marcia, che nulla interferisca con la Tool Box in tutto l'arco di escursione del forcellone posteriore

S250 Tool Box non deve essere montato su moto nelle quali la marmitta diriga i gas di scarico sul Tool Box

### Inglese:

In the event that the S250 Tool Box and S250KIT are to be mounted on a side bag holder where compatibility has not been confirmed by GIVI, then before hitting the road, it is essential to check that the motion of the swingarm or any other moving part of the motorcycle does not interfere with the Tool Box.

The S250 Tool Box should not be fitted on motorcycles where the muffler could transmit exhaust gas to the Tool Box.

### Francese:

Dans le cas où la boîte à outil S250 et son kit S250KIT sont montés sur un support de valise latérale dont la compatibilité n'a pas été confirmée par GIVI, avant de prendre la route il est nécessaire de bien vérifier que rien ne vient toucher la S250 ( bras oscillant ou autre partie mobile)

La boîte à outil S250 ne doit pas être montée sur des motos où le garde boue peut transmettre les gaz d'échappement sur la boîte à outil.

### Spagnolo:

En el caso de que se monte un S250 Tool Box + S250KIT en un portamaletas lateral para el que no ha sido verificada de GIVI la compatibilidad del producto, es necesario verificar antes de ponerse en marcha, para que nada interfiera con la Tool Box/Caja de herramientas en todo el arco de recorrido de la horquilla posterior.

S250 Tool Box/Caja de herramientas no debe montarse en las motos donde el tubo de escape dirija el gas de descarga sobre la Tool Box.

### Tedesco:

Wenn Sie die S250 Tool Box mit dem Kit S250KIT auf Ihrem Seitenträger montieren möchten und GIVI hierfür die Kompatibilität noch nicht geprüft hat, ist es notwendig diese vor der Montage zu überprüfen. Hierbei sollten keine Teile von Ihrem Fahrzeug die Tool Box beeinträchtigen.

Die S250 Tool Box sollte nicht auf Ihrem Motorrad montiert werden, wenn die Abgase in diese Tool Box gelenkt werden.

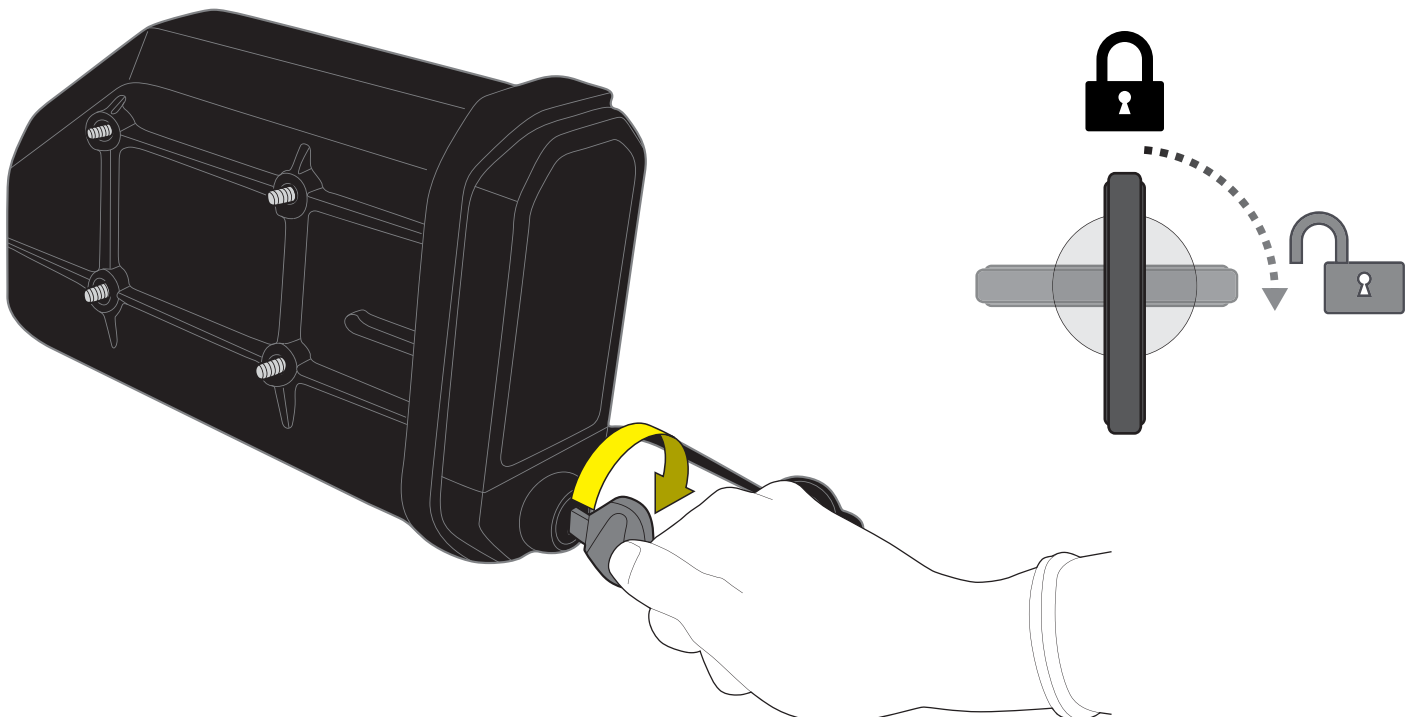
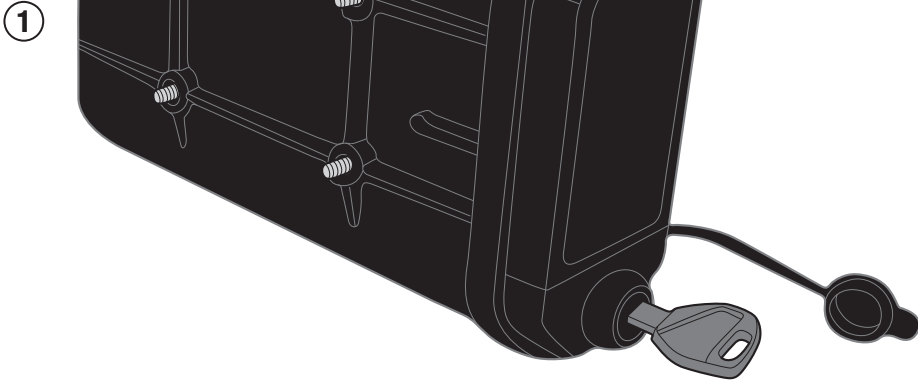
### Portoghese:

Em caso de a S250 Tool Box e o S250KIT serem montados num suporte de bolsa lateral onde a compatibilidade não tenha sido confirmada pelo GIVI, antes de realizar qualquer tipo de trânsito com a motocicleta é essencial verificar se o movimento do braço oscilante ( balança da suspensão) ou qualquer outra peça móvel do motocicleta não interfere na caixa de ferramentas.

A caixa de ferramentas S250 não deve ser instalada em motocicletas onde o silenciador possa transmitir gases de escape para a caixa de ferramentas.

# S250 - KS250 S250 TOOL BOX

MAX LOAD 2KG



# S250 - KS250 S250 TOOL BOX

