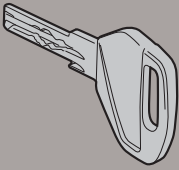
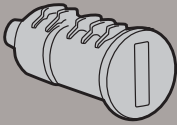
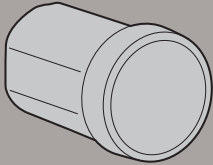
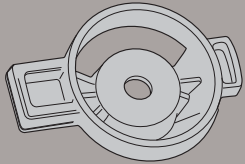
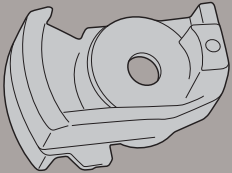
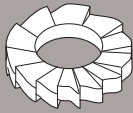



SL102

KIT UNIFICAZIONE CHIAVI SECURITY LOCK PER 2 VALIGIE - SECURITY LOCK KEY SET FOR 2 CASES - KIT DE CLÉS « SÉCURITÉ » IDENTIQUES POUR 2 VALISES - SECURITY LOCK SCHLÜSSEL-SET FÜR 2 KOFFER - JUEGO DE UNIFICACIÓN DE LLAVES SECURITY LOCK PARA 2 MALETAS

| N° | Descrizione | Codice | Quantità | |
|----|--|--------|----------|---|
| 1 | Chiave - Key Cle' - Schlüssel Clave | - | 4 |  |
| 2 | Nottolino - Revolving Plug Prise Renouvelable - Revolvierenden Stecker Connector Giratorio | - | 2 |  |
| 3 | Boccola - Bushing Bague - Buchse Cojinete | - | 2 |  |
| 4 | Piastrina Sottoserratura - Under Lock Plate Loquet - Platte Unter Verschluss Pletinas Bajo Cierre | Z4512 | 2 |  |
| 5 | Piastrina Sottoserratura - Under Lock Plate Loquet - Platte Unter Verschluss Pletinas Bajo Cierre | Z4513 | 2 |  |
| 6 | Rondella - Washer Rondelle - Scheibe Arandela | | 2 |  |
| 7 | Dado - Bolt - Ecrou Mutter - Tuerca | | 2 |  |
| 8 | componenti della valigia - components of the suitcase composants de la valise - Komponenten des Koffers componentes de la maleta | | | |

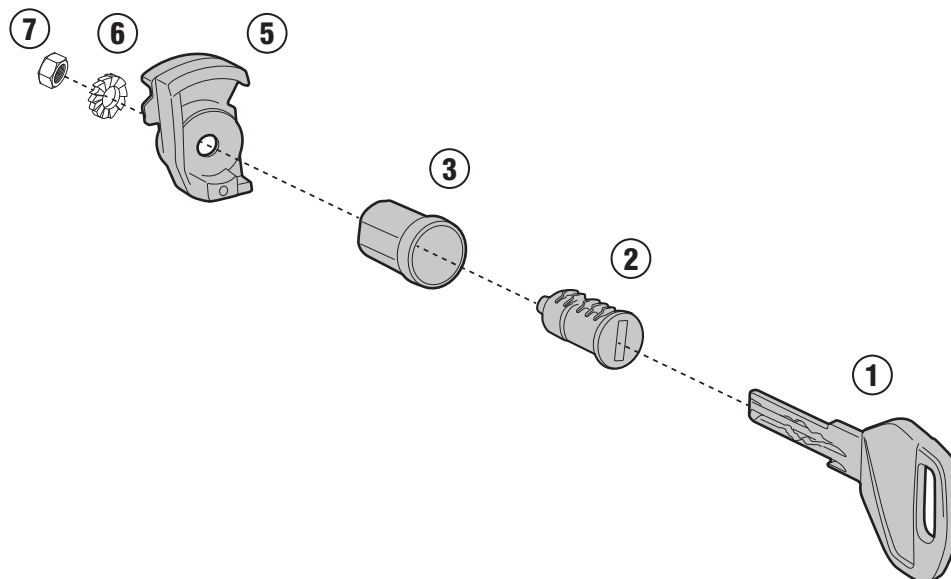
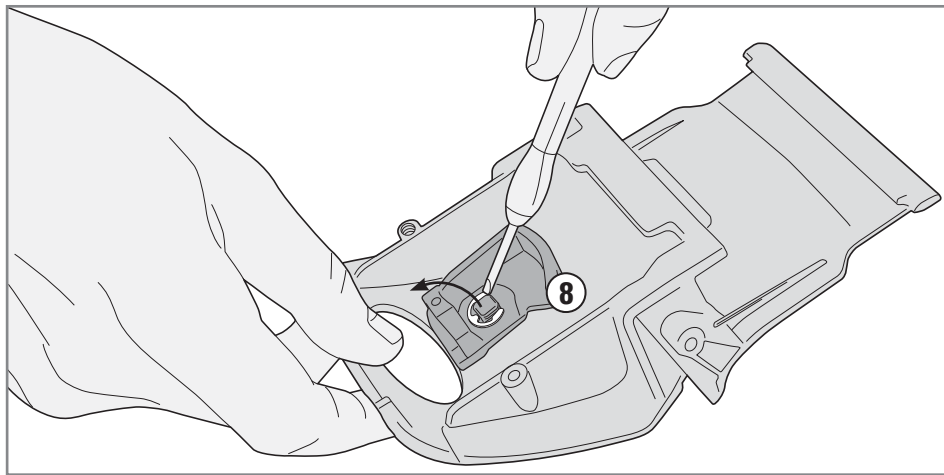
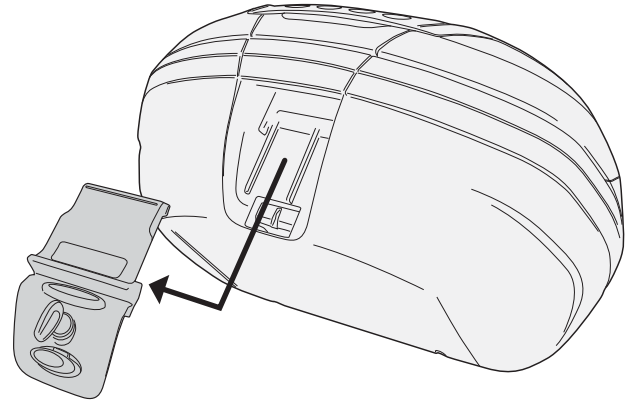
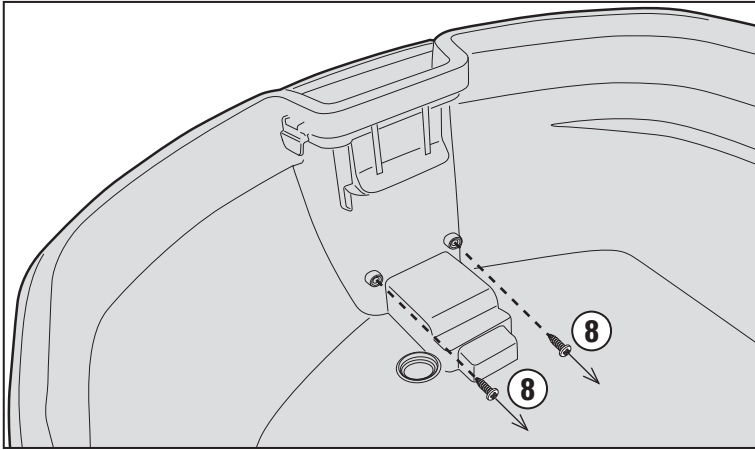
. Per montare la serratura Security Lock su valigie e bauletti dotati di serratura di tipo tradizionale, è necessario sostituire la boccola e la piastrina sottoserratura (indicate rispettivamente con i particolari n°3 e n°4/5) montate sul blocco cerniera con quelle che avete trovato nella confezione SL101.

. To mount the "security Lock Kit" on bags provided with a conventional lock, it is necessary to replace the bushing and the under lock plate (item n°3 e n°4/5) mounted on the hinge block with those founded in the SL101 package.

SL102

KIT UNIFICAZIONE CHIAVI SECURITY LOCK PER 2 VALIGIE - SECURITY LOCK KEY SET FOR 2 CASES - KIT DE CLÉS « SÉCURITÉ » IDENTIQUES POUR 2 VALISES - SECURITY LOCK SCHLÜSSEL-SET FÜR 2 KOFFER - JUEGO DE UNIFICACIÓN DE LLAVES SECURITY LOCK PARA 2 MALETAS

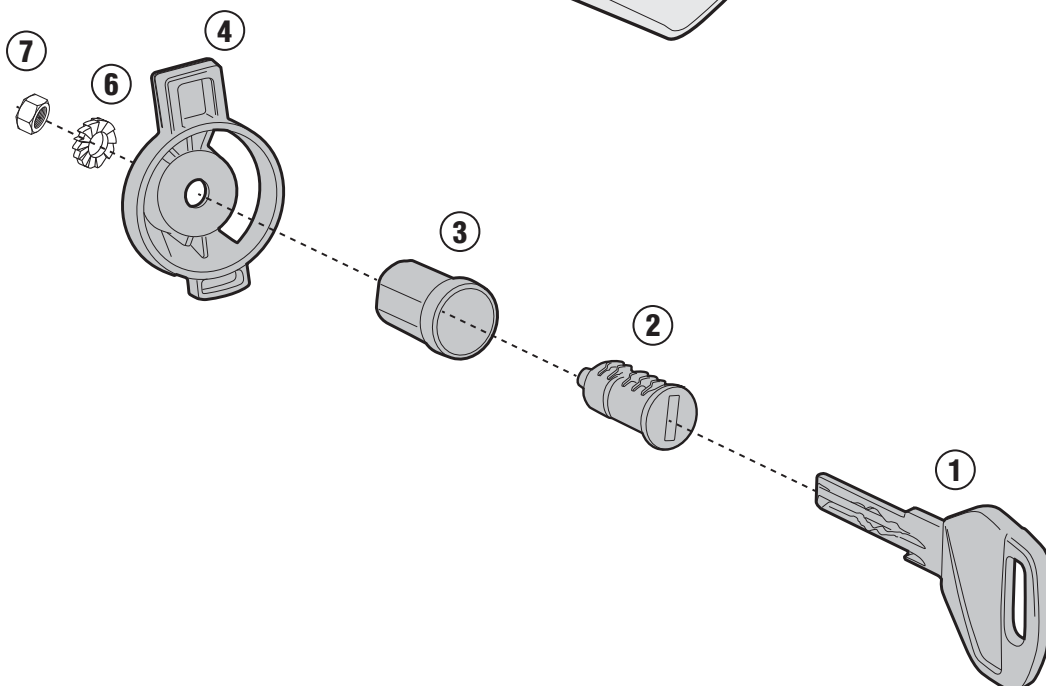
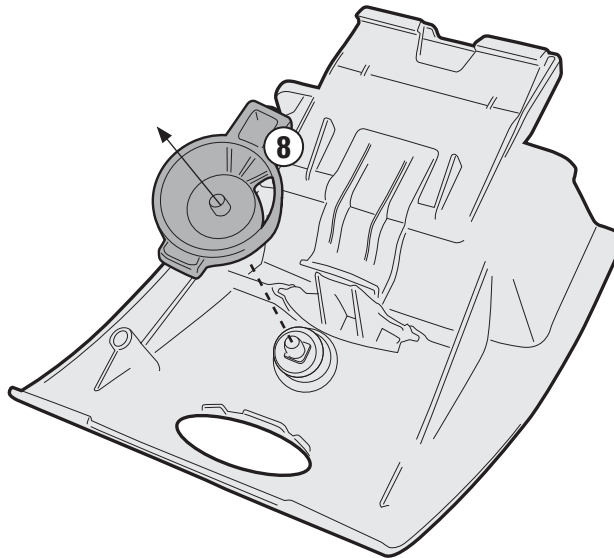
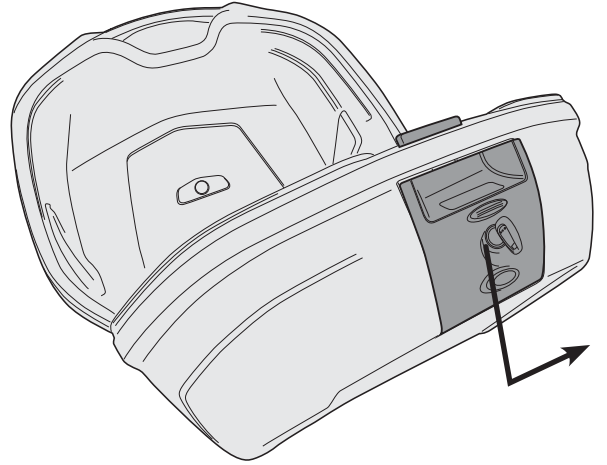
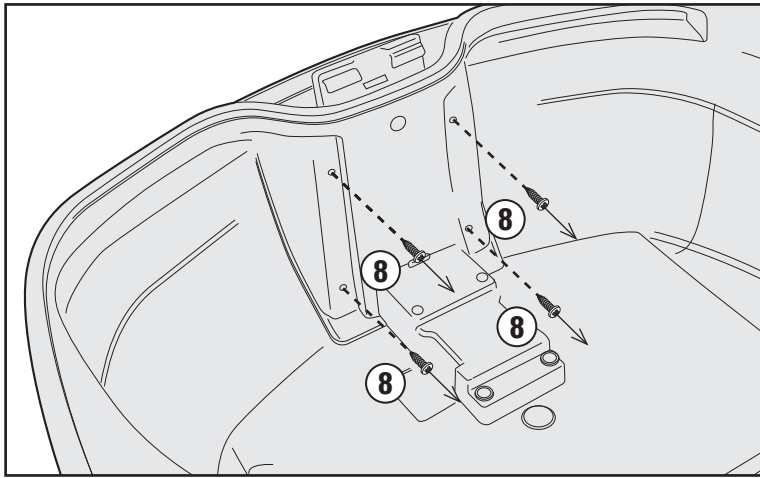
PER BAULETTI DOTATI DI CHIUSURA MICRO2 - FOR CASES PROVIDED WITH CLOSURE MICRO2 - POUR VALISE FOURNIS AVEC FERMETURE MICRO2
FÜR FÄLLE MIT VERSCHLUSS VERSEHEN MICRO2 - PARA LOS CASOS PREVISTOS CON CIERRE MICRO2



SL102

KIT UNIFICAZIONE CHIAVI SECURITY LOCK PER 2 VALIGIE - SECURITY LOCK KEY SET FOR 2 CASES - KIT DE CLÉS « SÉCURITÉ » IDENTIQUES POUR 2 VALISES - SECURITY LOCK SCHLÜSSEL-SET FÜR 2 KOFFER - JUEGO DE UNIFICACIÓN DE LLAVES SECURITY LOCK PARA 2 MALETAS

PER BAULETTI DOTATI DI SISTEMA DI CHIUSURA A PRESSIONE - FOR CASES PROVIDED WITH PRESSURE CLOSING SYSTEM - POUR LES VALISES FOURNIES AVEC SYSTÈME DE FERMETURE PRESSION - FÜR BOXEN MIT SCHLISSKRAFT ZUR VERFÜGUNG GESTELLT - PARA LAS CAJAS PREVISTAS CON LA PRESIÓN DE CIERRE



ISTRUZIONI DI MONTAGGIO - MOUNTING INSTRUCTIONS
INSTRUCTIONS DE MONTAGE - BAUANLEITUNG - INSTRUCCIONES
DE MONTAJE