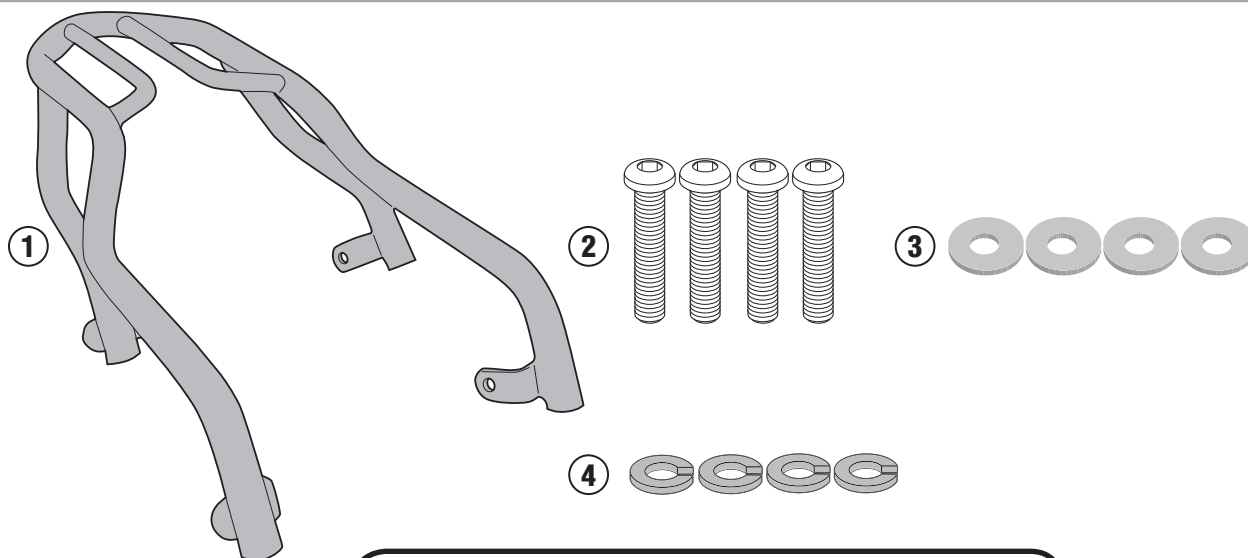


# SR1160 - KR1160

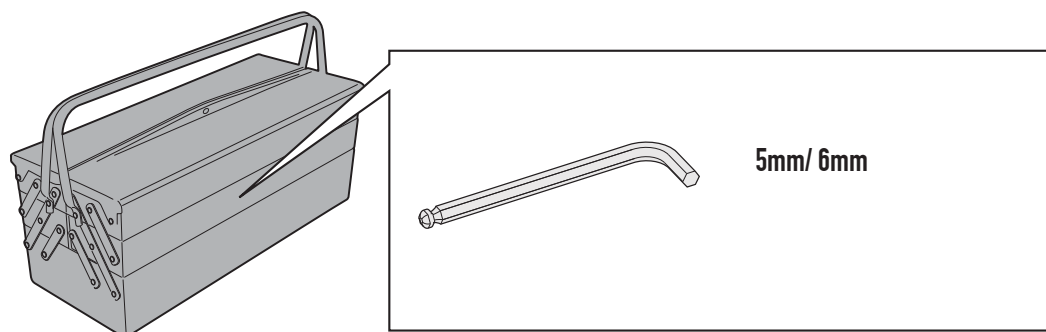
PORTAPACCO SPECIFICO - SPECIFIC HOLDER - PORTE-PAQUET SPÉCIFIQUE - SPEZIFISCHER TRÄGER - PORTA-EQUIPAJE ESPECÍFICO - TRANSPORTADOR ESPECÍFICO

## HONDA CMX 500 REBEL (2017/2018)

N°	Descrizione	Caratteristiche	Codice	Quantità
1	Supporto - Support - Support Halierung - Soporte - Apoio	-	SR1160V	1
2	Vite - Screw Vis - Schraube Tornillo - Parafuso	TBEI M8x30	830TBEI	4
3	Rondella - Washer Rondelle - Scheibe Arandela - Arruela	Ø8	820RON	4
4	Rondella spaccata - Split washer Scheibe - Rondelle fendue Arandela seccionada - Arruela Dentada	Ø8	Z1060	4
5	Componenti Originali - Original Parts Parties Originales - Original Bauteile Componentes Originales - Componentes Originais	-	-	-



**ATTENZIONE: PESO MASSIMO SOPPORTABILE 6Kg.**  
**WARNING: MAX. LOADING 6Kg.(13lbs)**  
**ATTENTION: CHARGE MAXIMALE 6Kg.**  
**ACHTUNG: MAXIMALE BELASTUNG 6Kg.**  
**¡ATENCIÓN!: CARGA MÁXIMA AUTORIZADA 6Kg.**  
**ATENÇÃO: CARGA MAXIMA PERMITIDA 6Kg.**

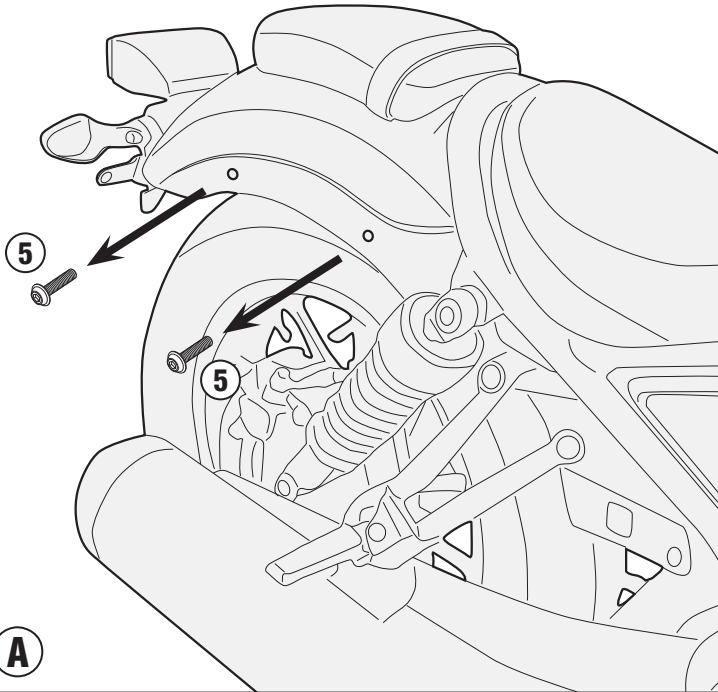


# SR1160 - KR1160

PORTAPACCO SPECIFICO - SPECIFIC HOLDER - PORTE-PAQUET SPÉCIFIQUE - SPEZIFISCHER TRÄGER - PORTA-EQUIPAJE ESPECÍFICO - TRANSPORTADOR ESPECÍFICO

## HONDA CMX 500 REBEL (2017/2018)

### REMOVE



### MOUNTING

