

# SR2126 - KR2126

PORTAPACCO SPECIFICO - SPECIFIC HOLDER - PORTE-PAQUET SPÉCIFIQUE - SPEZIFISCHER TRÄGER - PORTA-EQUIPAJE ESPECÍFICO

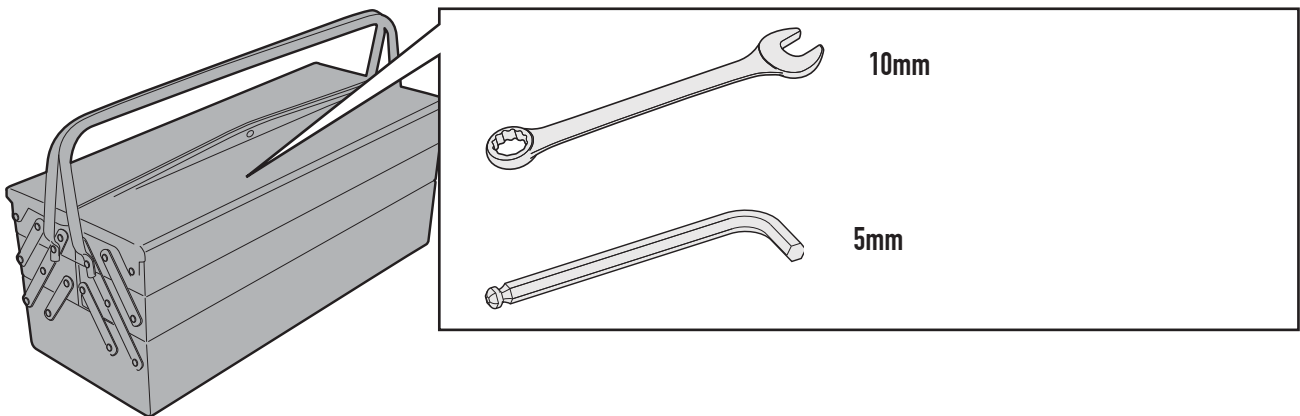
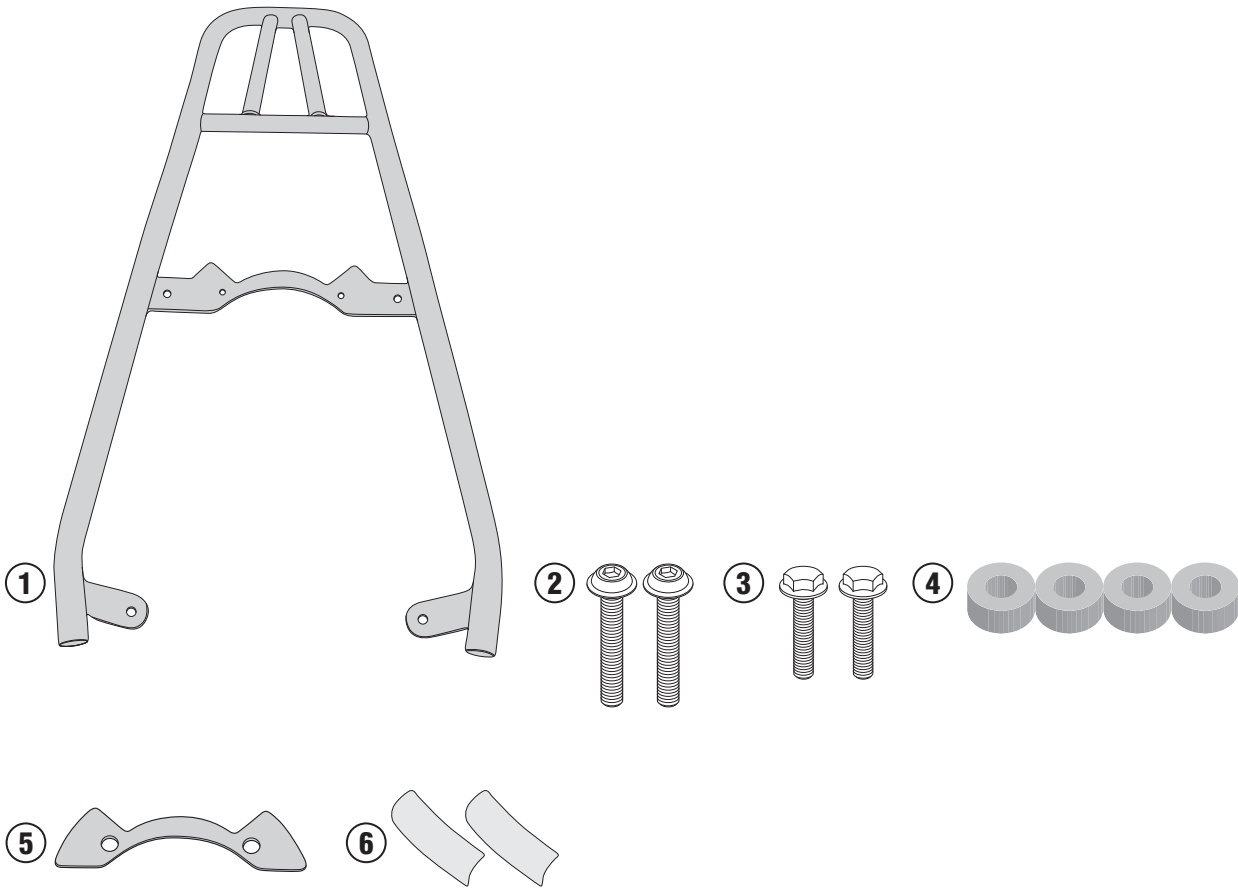
## YAMAHA XSR 700 (2016)

N°	Descrizione	Caratteristiche	Codice	Quantità
1	Supporto - Support Support - Halterung Soporte - Apoio	-	SR2126V	1
2	Vite - Screw Vis - Schraube Tornillo - Parafuso	TBEIFH M8x30	830TBEIFH	2
3	Vite - Screw Vis - Schraube Tornillo - Parafuso	TEF M6x25	625TEF	2
4	Distanziale - Spacer Entretoise - Distanzstueck Distanciador - Espaçador	Ø18x8,5 Foro 8,5mm	C18L8,5F8,5T	4
5	MOUSSE	MOUSSE spessore 5mm	Z2389	-
6	Protezione Adesiva - Adhesive Protection Protection Adhesive - Schutzkleber Protección Adhesiva - Proteção Adesiva	-	Z2388	-

# SR2126 - KR2126

PORTAPACCO SPECIFICO - SPECIFIC HOLDER - PORTE-PAQUET SPÉCIFIQUE - SPEZIFISCHER TRÄGER - PORTA-EQUIPAJE ESPECÍFICO

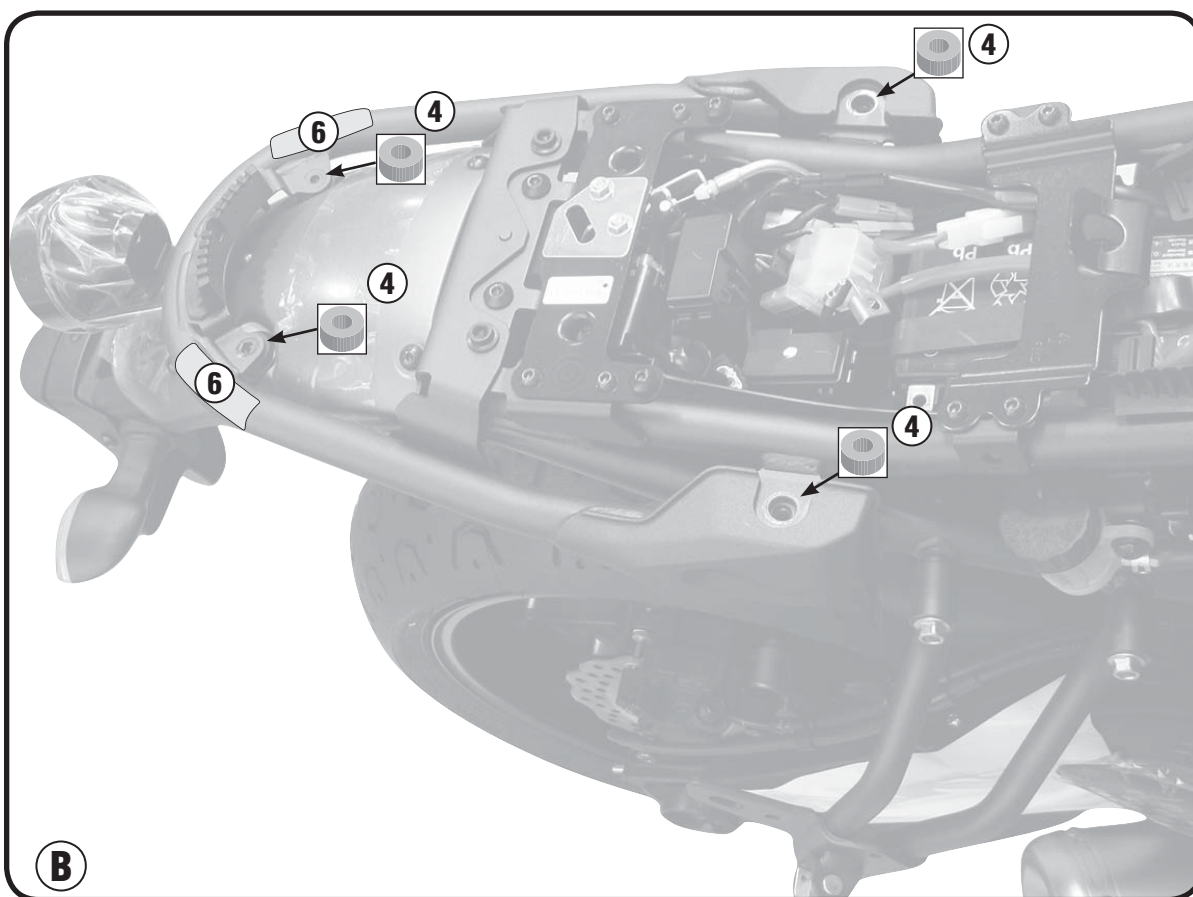
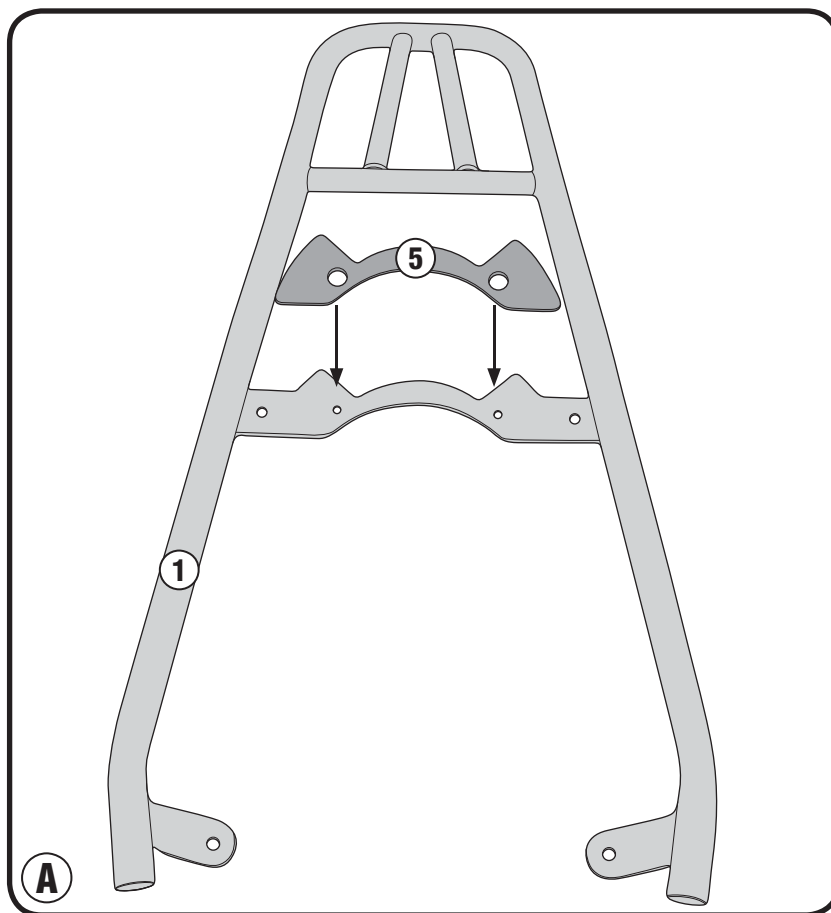
## YAMAHA XSR 700 (2016)



# SR2126 - KR2126

PORTAPACCO SPECIFICO - SPECIFIC HOLDER - PORTE-PAQUET SPÉCIFIQUE - SPEZIFISCHER TRÄGER - PORTA-EQUIPAJE ESPECÍFICO

## YAMAHA XSR 700 (2016)



# SR2126 - KR2126

PORTAPACCO SPECIFICO - SPECIFIC HOLDER - PORTE-PAQUET SPÉCIFIQUE - SPEZIFISCHER TRÄGER - PORTA-EQUIPAJE ESPECÍFICO

## YAMAHA XSR 700 (2016)

