

# SR2129 - KR2129

PORTAPACCO SPECIFICO - SPECIFIC HOLDER - PORTE-PAQUET SPÉCIFIQUE - SPEZIFISCHER TRÄGER - PORTA-EQUIPAJE ESPECÍFICO - TRANSPORTADOR ESPECÍFICO

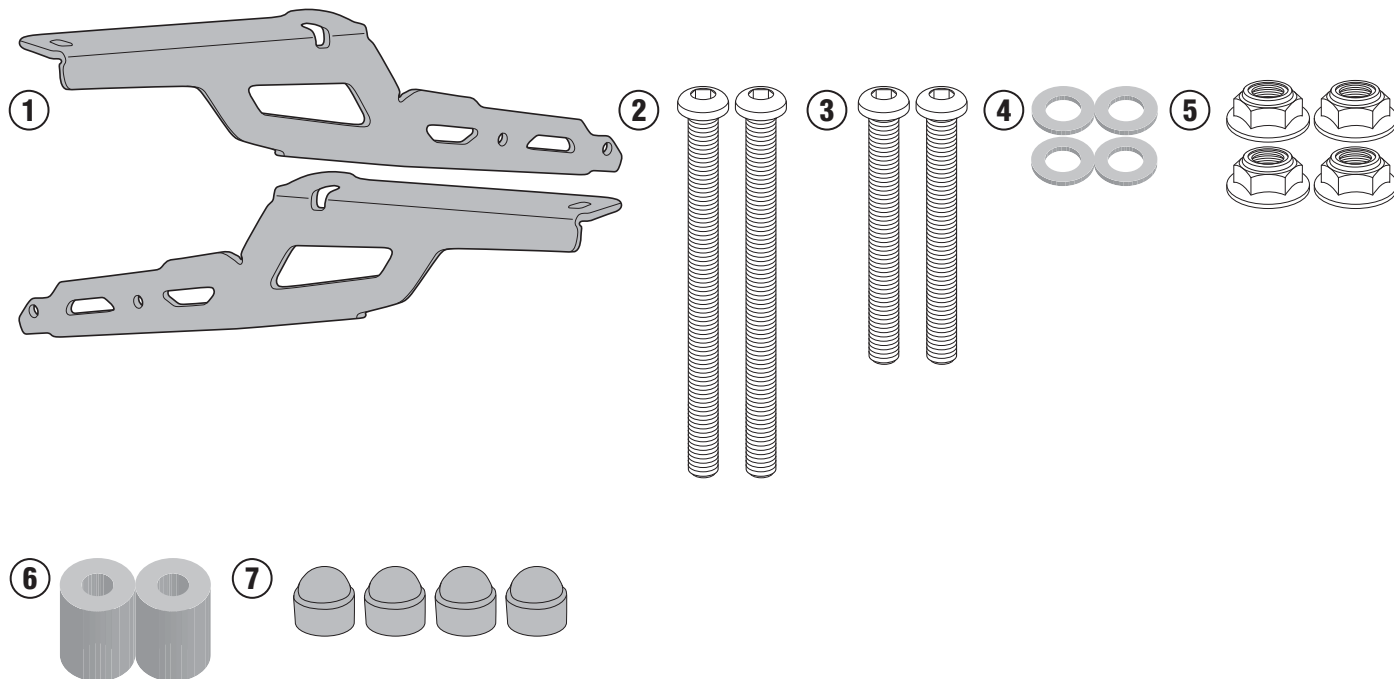
## YAMAHA MT - 10(2016)

N°	Descrizione	Caratteristiche	Codice	Quantità
1	Supporto - Support - Support Halierung - Soporte - Apoio	-	GL3242DXV GL3242SXV	2 (Dx-Sx)
2	Vite - Screw Vis - Schraube Tornillo - Parafuso	TBEI M8x90	890TBEI	2
3	Vite - Screw Vis - Schraube Tornillo - Parafuso	TBEI M8x60	860TBEI	2
4	Rondella - Washer Rondelle - Scheibe Arandela - Arruela	-	814RON	4
5	Dado - Bolt - Ecrou Mutter - Tuerca - Porca	Dado Autobloccante Ribassato M8	8DADIFN	4
6	Distanziale - Spacer Entretoise - Distanzstueck Distanciador - Espaçador	Ø20x26 Foro 8,5mm	C20L26F8,5T	2
7	Tappo - Cap Fiche - Stecker Enchufe - Boné	-	0COP	4
8	Componenti Originali - Original Parts Parties Originales - Original Bauteile Componentes Originales - Componentes Originais	-	-	-

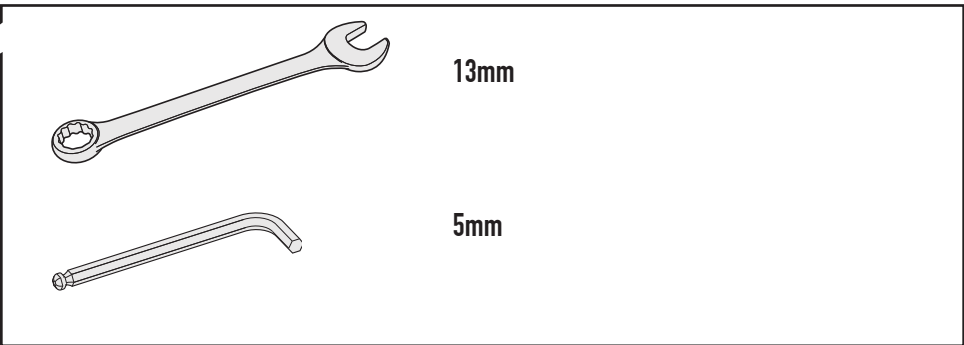
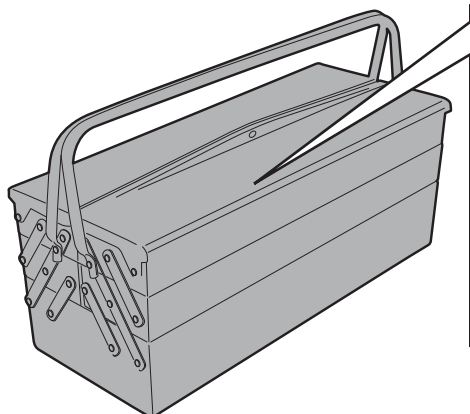
# SR2129 - KR2129

PORTAPACCO SPECIFICO - SPECIFIC HOLDER - PORTE-PAQUET SPÉCIFIQUE - SPEZIFISCHER TRÄGER - PORTA-EQUIPAJE ESPECÍFICO - TRANSPORTADOR ESPECÍFICO

## YAMAHA MT - 10(2016)



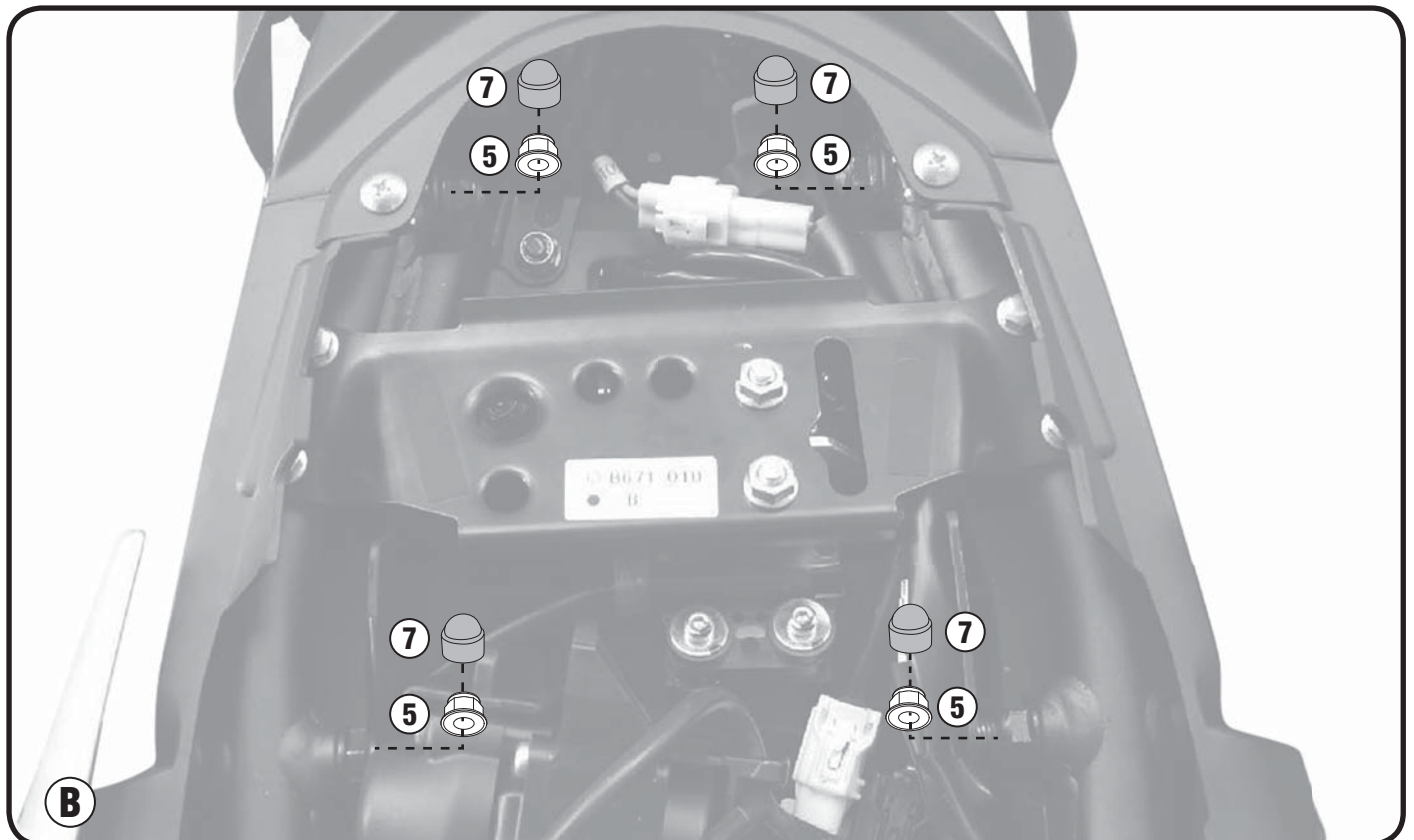
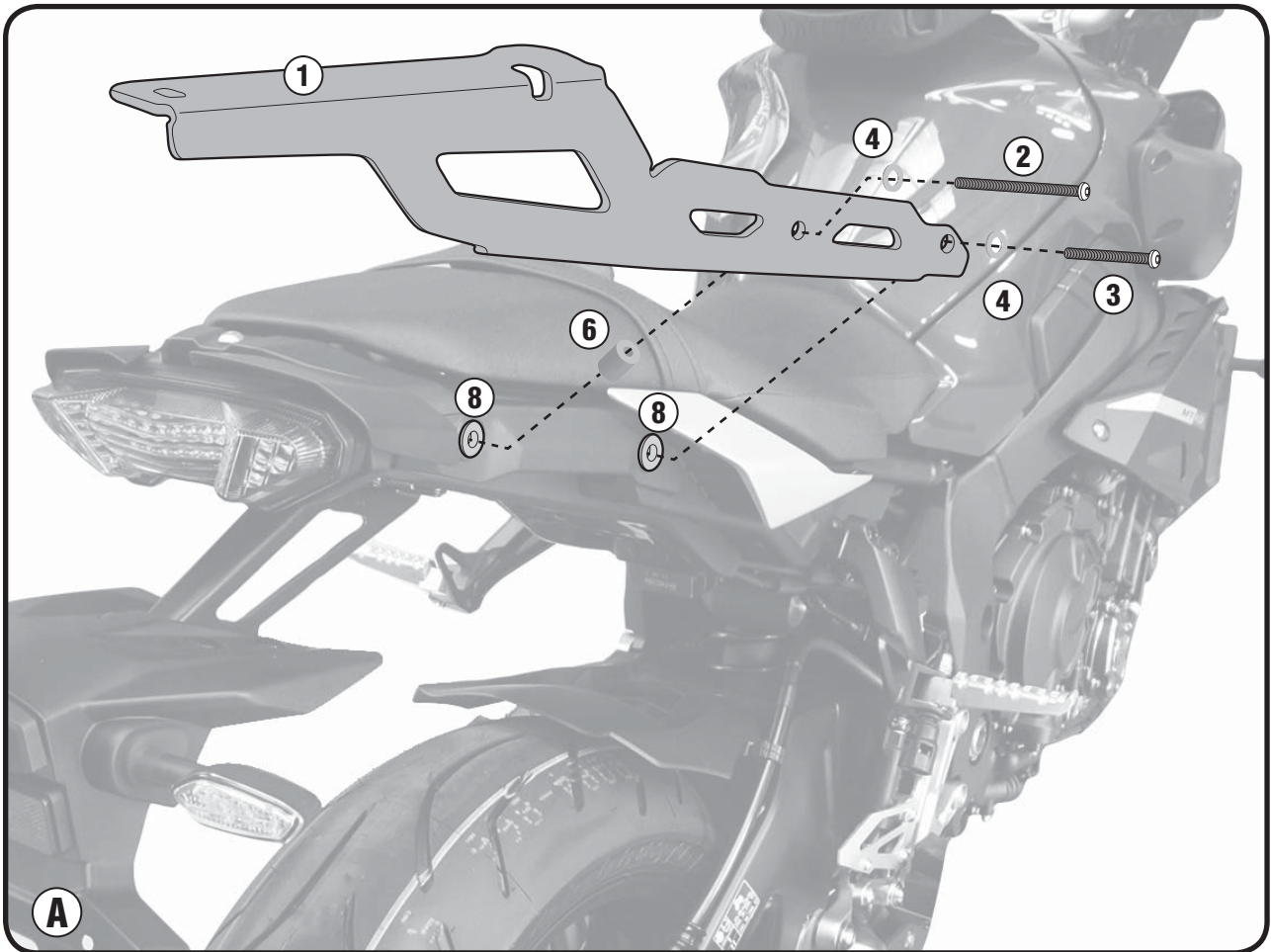
**MAX LOAD  
6KG**



# SR2129 - KR2129

PORTAPACCO SPECIFICO - SPECIFIC HOLDER - PORTE-PAQUET SPÉCIFIQUE - SPEZIFISCHER TRÄGER - PORTA-EQUIPAJE ESPECÍFICO - TRANSPORTADOR ESPECÍFICO

## YAMAHA MT - 10(2016)



ISTRUZIONI DI MONTAGGIO - MOUNTING INSTRUCTIONS  
INSTRUCTIONS DE MONTAGE - BAUANLEITUNG  
INSTRUCCIONES DE MONTAJE - INSTRUÇÕES DE MONTAGEM