

# SR2139 - KR2139

PORTAPACCO SPECIFICO - SPECIFIC HOLDER - PORTE-PAQUET SPÉCIFIQUE - SPEZIFISCHER TRÄGER - PORTA-EQUIPAJE ESPECÍFICO - TRANSPORTADOR ESPECÍFICO

## YAMAHA TRACER 900 (2018)/ TRACER 900 GT (2018)

N°	Descrizione	Caratteristiche	Codice	Quantità
1	Supporto Laterale - Lower Frame - Support Latéral - Soporte Lateral - Untere Halterung - Suporte Lateral	-	GNB2133DXV GNB2133SXV	2(Right; left)
2	Supporto Inferiore - Lower Support - Support Inférieur - Soporte Inferior - Untere Halterung - Suporte Inferior	-	GNB2134V	1
3	Supporto Interno Superiore - Inner Higher Support Support Interne Supérieur - Soporte Interno Superior Inner Höhere Unterstützung - Suporte Interno Superior	-	GL3878V	1
4	Supporto superiore - Support higher - Support supérieur Halterung höher - Soporte superior - Apoio superior	-	GL3877DXV GL3877SXV	2(Right; left)
5	Piastrina di rinforzo - Strengthening plate Plaque de renfort - Verstärkungsplatte Pletina de refuerzo - Placa de reforço	-	Z2444DXV Z2444SXV	2(Right; left)
6	Vite - Screw Vis - Schraube Tornillo - Parafuso	TCEI M6x35	635TCEI	2
7	Vite - Screw Vis - Schraube Tornillo - Parafuso	TCEI M6x20	620TCEI	2
8	Vite - Screw Vis - Schraube Tornillo - Parafuso	TBEIS M10x50	1050TBEIS	2
9	Vite - Screw Vis - Schraube Tornillo - Parafuso	TEF M6x25	625TEF	4
10	Vite - Screw Vis - Schraube Tornillo - Parafuso	TCEI M6x25	625TCEI	2
11	Vite - Screw Vis - Schraube Tornillo - Parafuso	TSP M6x20	620TSP	2
12	Vite - Screw Vis - Schraube Tornillo - Parafuso	TBEI M8x25	825TBEI	2
13	Rondella spaccata - Split washer Scheibe - Rondelle fendue Arandela seccionada - Arruela Dentada	Ø6	Z1063	4
14	Rondella Inox - Stainless Steel Washer Rondelle Inox - Rostfreie Unterlegscheibe Aus Stahl Arandela Inox - Arruela Lisa De Aço Inox	Ø10	10RONSX	2
15	Rondella - Washer Rondelle - Scheibe Arandela - Arruela	Ø10	10RON	2
16	Rondella - Washer Rondelle - Scheibe Arandela - Arruela	Ø6	6RON	2

# SR2139 – KR2139

PORTAPACCO SPECIFICO – SPECIFIC HOLDER – PORTE-PAQUET SPÉCIFIQUE – SPEZIFISCHER TRÄGER – PORTA-EQUIPAJE ESPECÍFICO – TRANSPORTADOR ESPECÍFICO

## YAMAHA TRACER 900 (2018)/ TRACER 900 GT (2018)

N°	Descrizione	Caratteristiche	Codice	Quantità
17	Rondella spaccata - Split washer Scheibe - Rondelle fendue Arandela seccionada - Arruela Dentada	Ø8	Z1060	2
18	Rondella adesiva - Adhesive washer Rondelle adhésive - Selbstklebende Unterlegscheibe Arandela adhesiva - Arruela adesiva	-	Z2245	4
19	Distanziale - Spacer Entretoise - Distanzstueck Distanciador - Espaçador	Ø10x3 Foro 6,5mm	C10L3F6,5T	4
20	Distanziale - Spacer Entretoise - Distanzstueck Distanciador - Espaçador	Ø14x12 Foro 6,5mm	C14L12F6,5T	2
21	Dado - Bolt - Ecrou Mutter - Tuerca - Porca	Dado Autobloccante Flangiato Alto M6	6DADIAFLN	6
22	Tappo - Cap Fiche - Stecker Enchufe - Capa	-	10COP	4
23	Componenti Originali - Original Parts Parties Originales - Original Bauteile Componentes Originales - Componentes Originais	-	-	-
24	Particolari Inclusi Nel Kit Viteria Della Piastra Components Included In The Fitting Kit Of The Plate Pièces Inclues Dans Le Kit De Vis De La Platine Die Einzelnen Teile Sind Bei Montagekit Der Platte Enthalten Despieces Incluidos En El Kit De Anclajes De La Parrilla Explodiu Incluído No Kit As Âncoras Da Grelha	-	-	-

**- A QUESTO LINK È POSSIBILE VEDERE UN TUTORIAL PER IL MONTAGGIO**

**[https://youtu.be/\\_2C20ixHx0o](https://youtu.be/_2C20ixHx0o)**

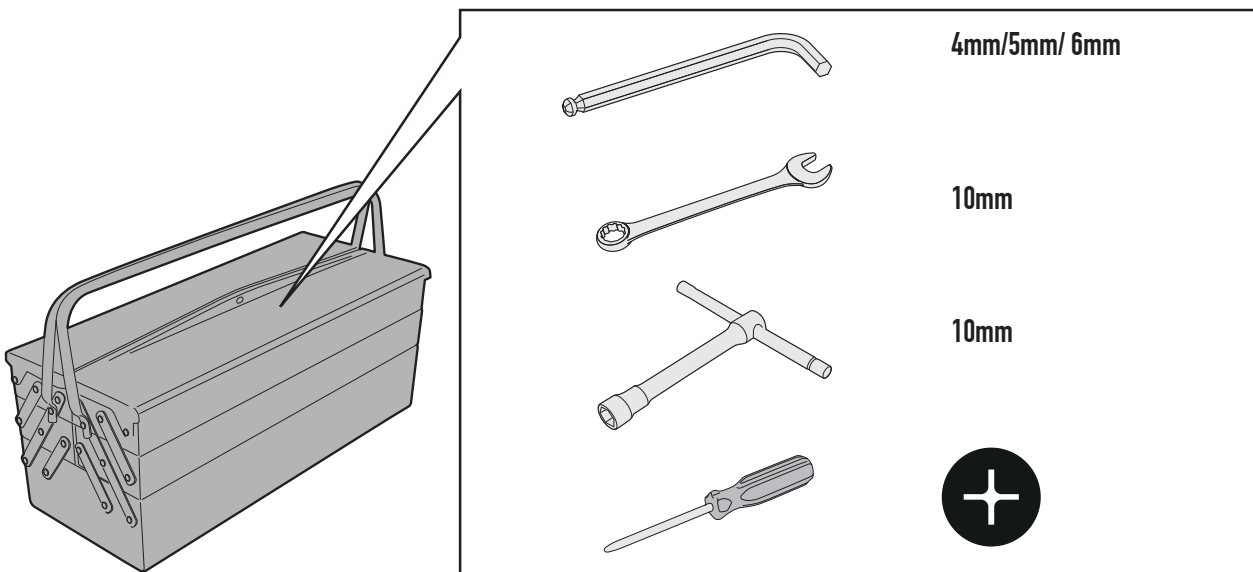
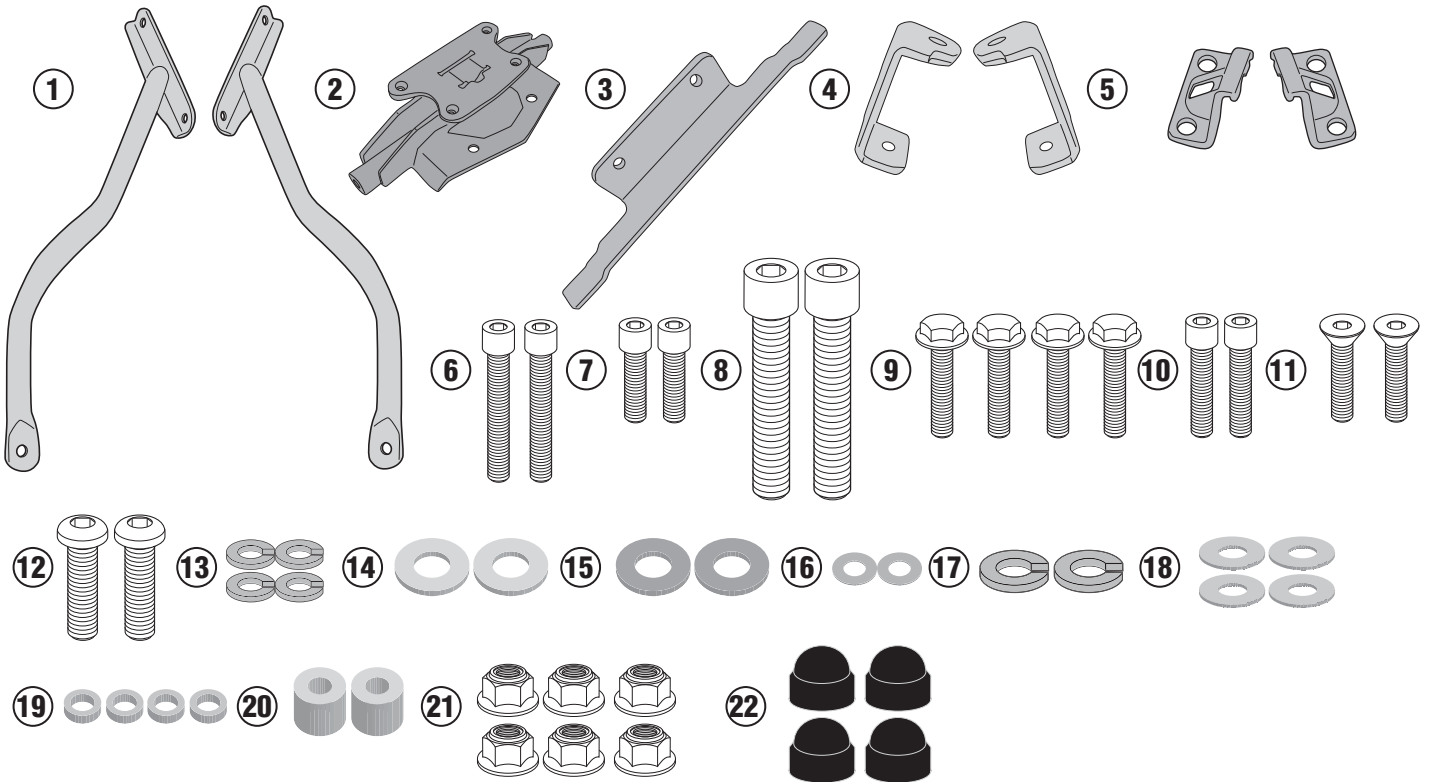
**- AT THIS LINK IT IS POSSIBLE TO SEE A MOUNTIG TUTORIAL**

**<https://youtu.be/aW4luGC64Gk>**

# SR2139 - KR2139

PORTAPACCO SPECIFICO - SPECIFIC HOLDER - PORTE-PAQUET SPÉCIFIQUE - SPEZIFISCHER TRÄGER - PORTA-EQUIPAJE ESPECÍFICO - TRANSPORTADOR ESPECÍFICO

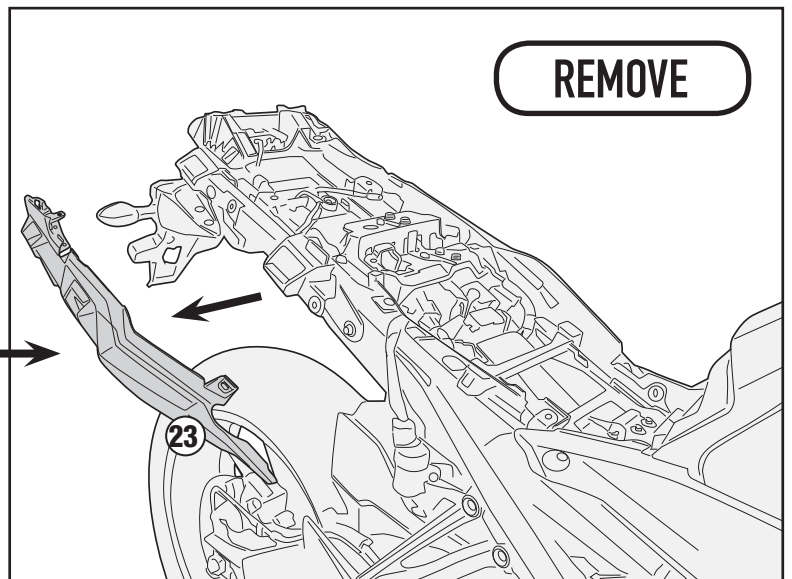
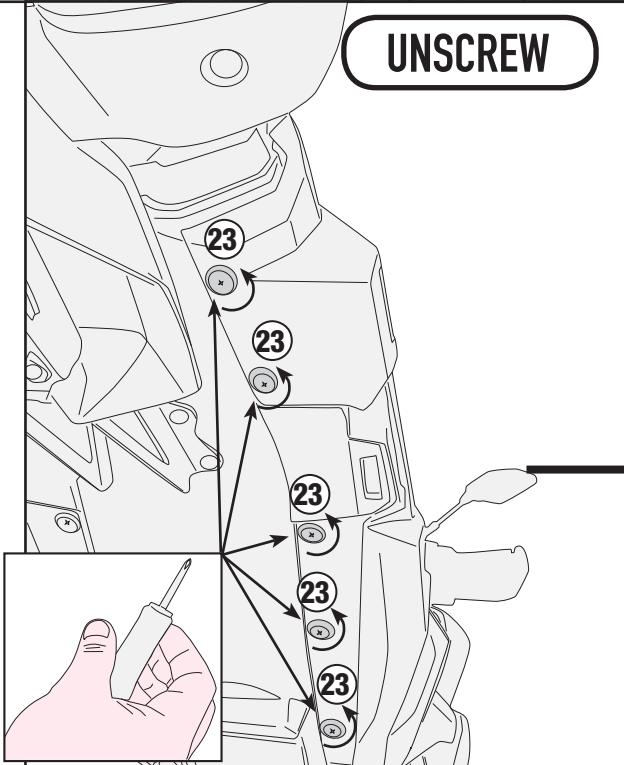
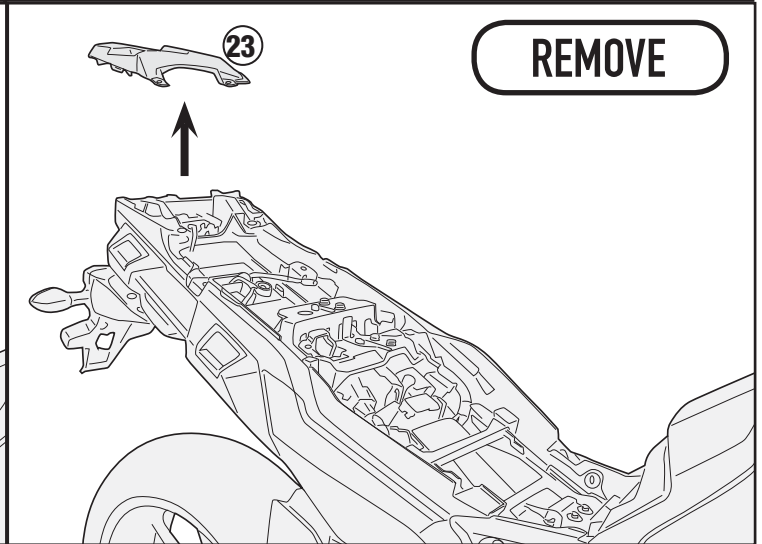
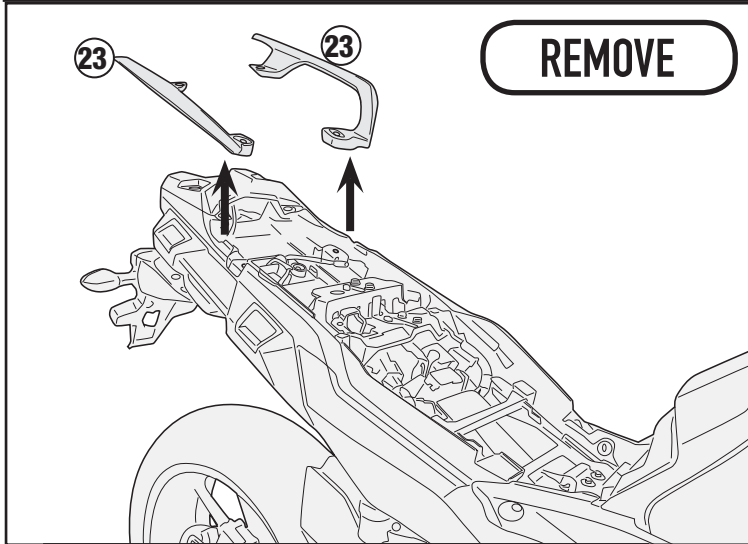
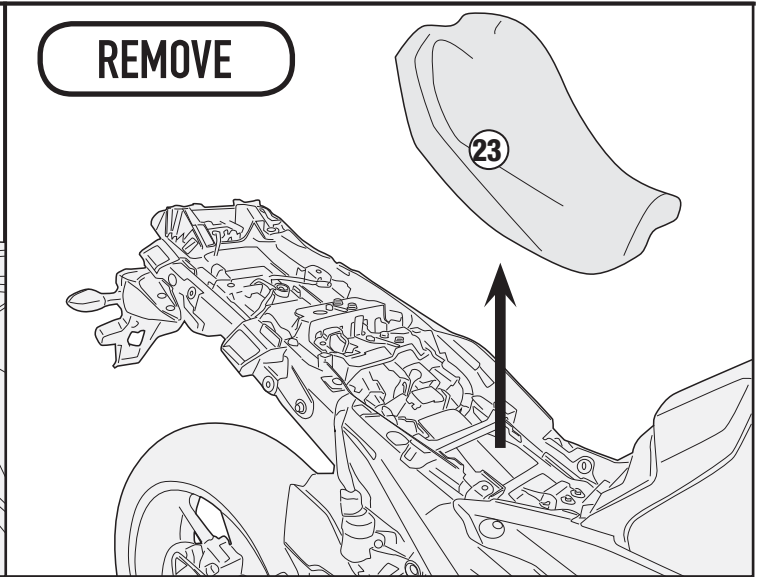
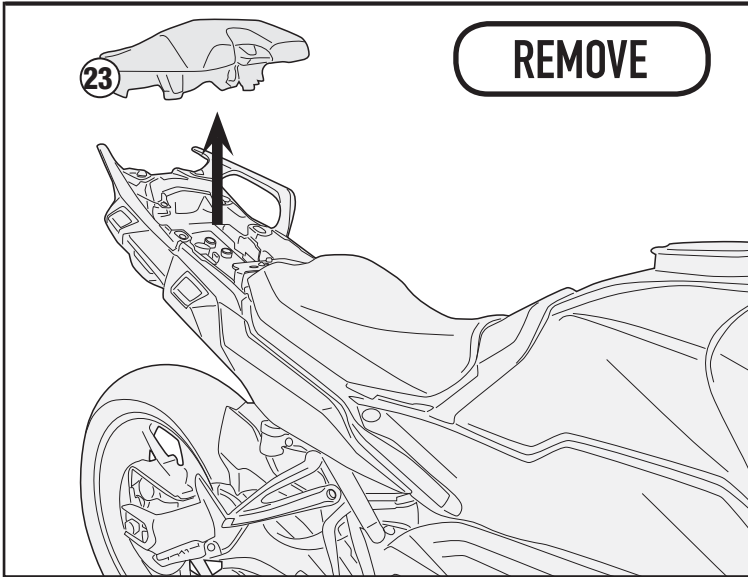
## YAMAHA TRACER 900 (2018)/ TRACER 900 GT (2018)



# SR2139 - KR2139

PORTAPACCO SPECIFICO - SPECIFIC HOLDER - PORTE-PAQUET SPÉCIFIQUE - SPEZIFISCHER TRÄGER - PORTA-EQUIPAJE ESPECÍFICO - TRANSPORTADOR ESPECÍFICO

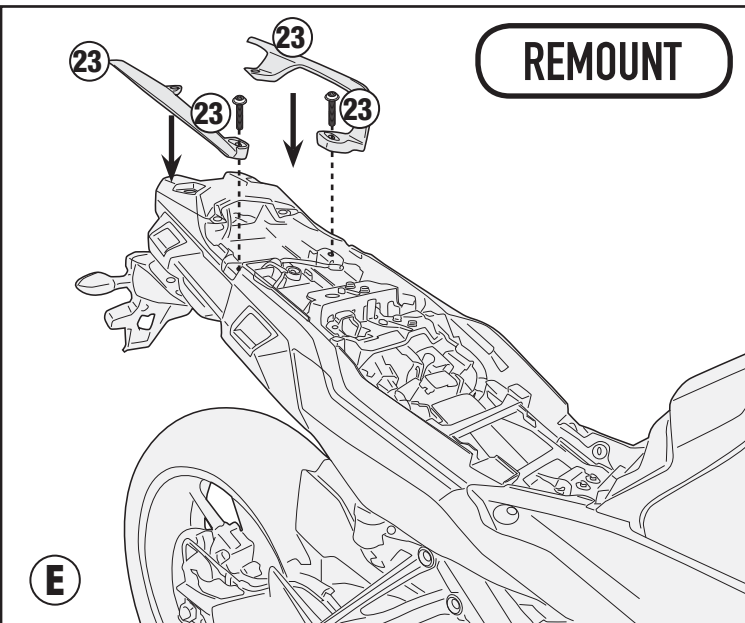
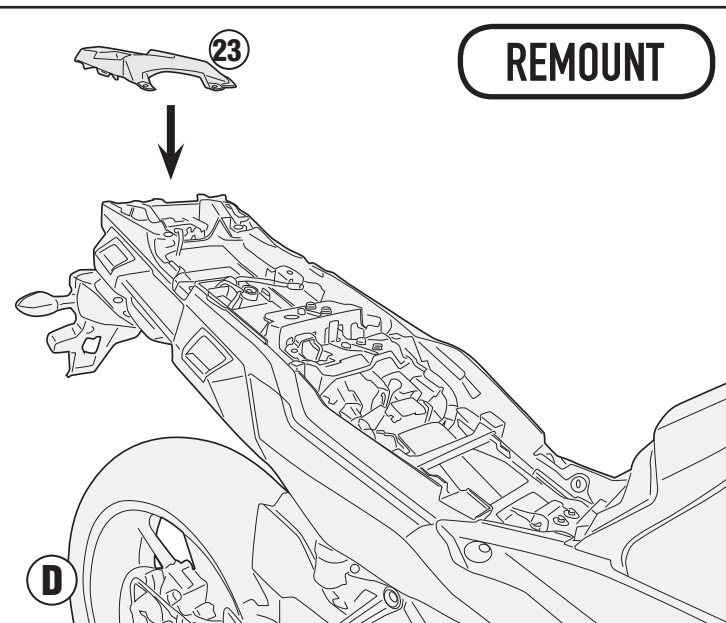
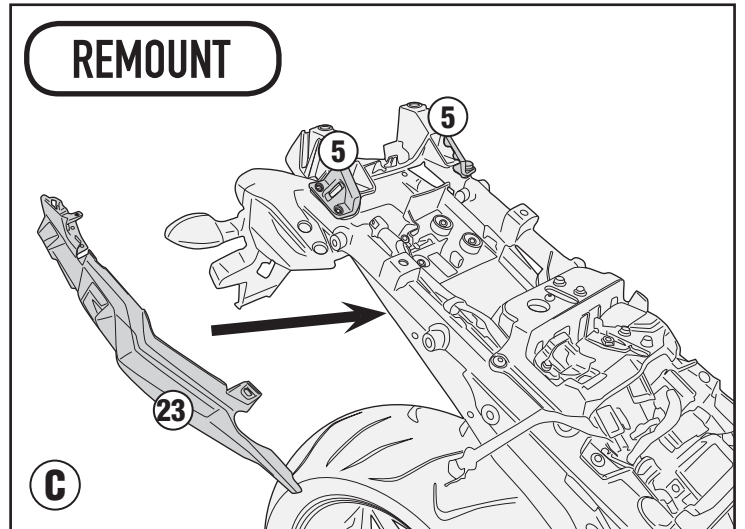
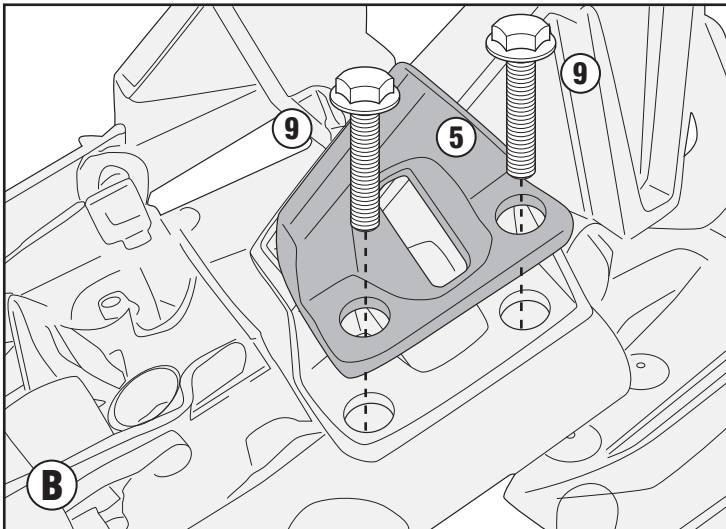
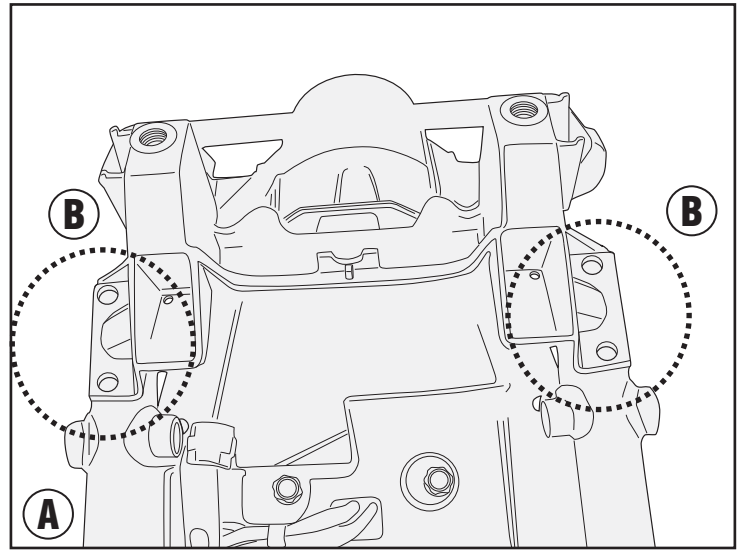
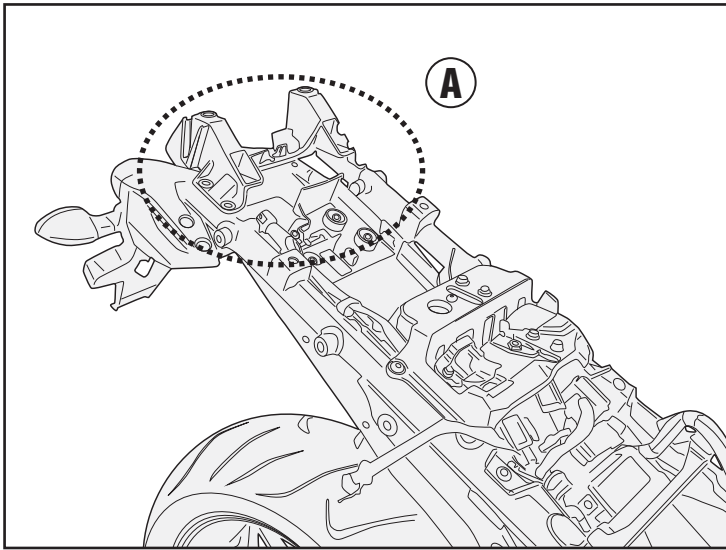
## YAMAHA TRACER 900 (2018)/ TRACER 900 GT (2018)



# SR2139 - KR2139

PORTAPACCO SPECIFICO - SPECIFIC HOLDER - PORTE-PAQUET SPÉCIFIQUE - SPEZIFISCHER TRÄGER - PORTA-EQUIPAJE ESPECÍFICO - TRANSPORTADOR ESPECÍFICO

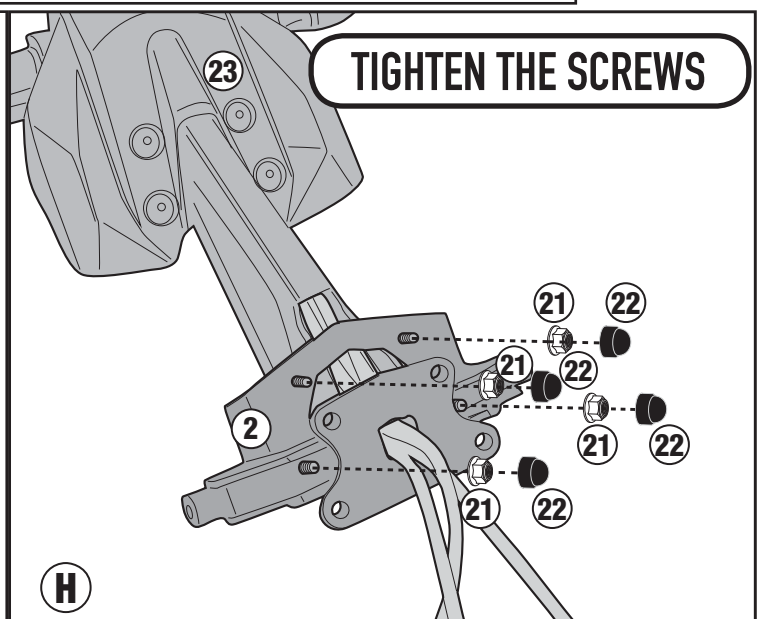
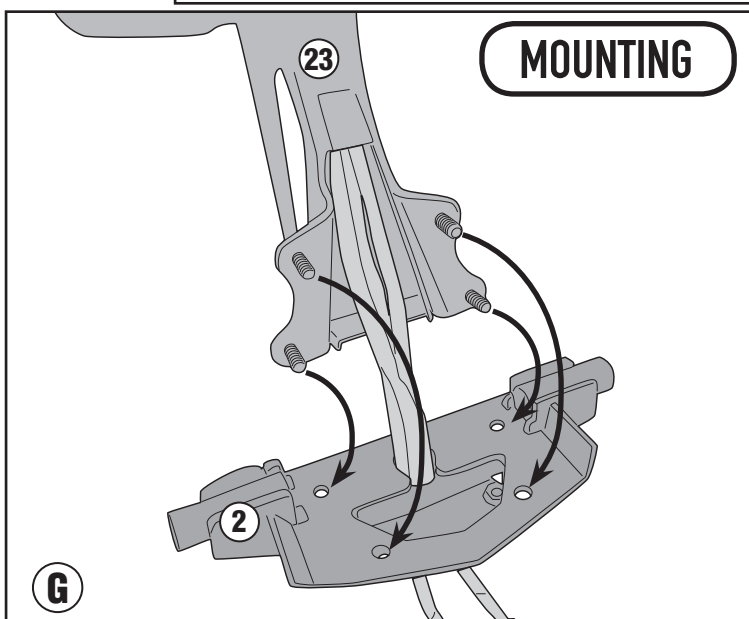
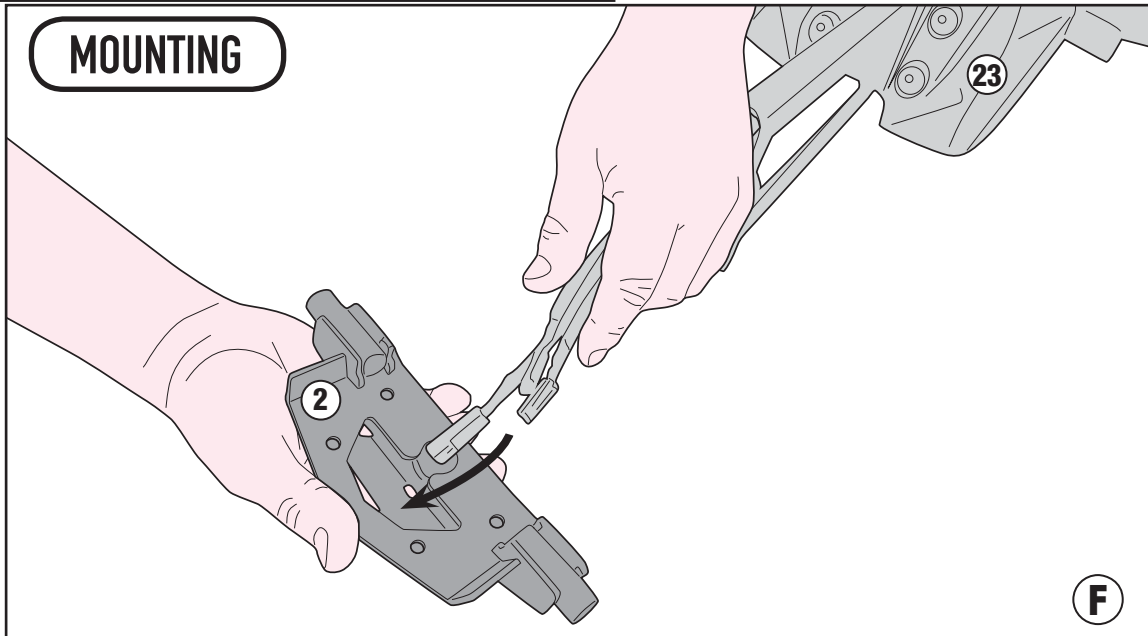
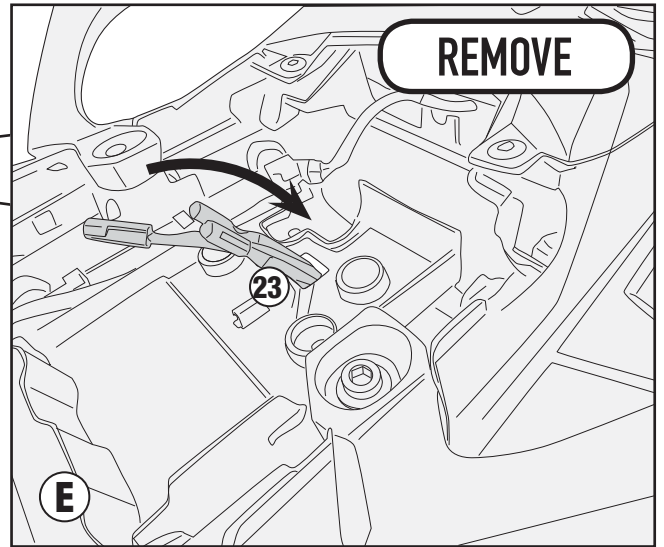
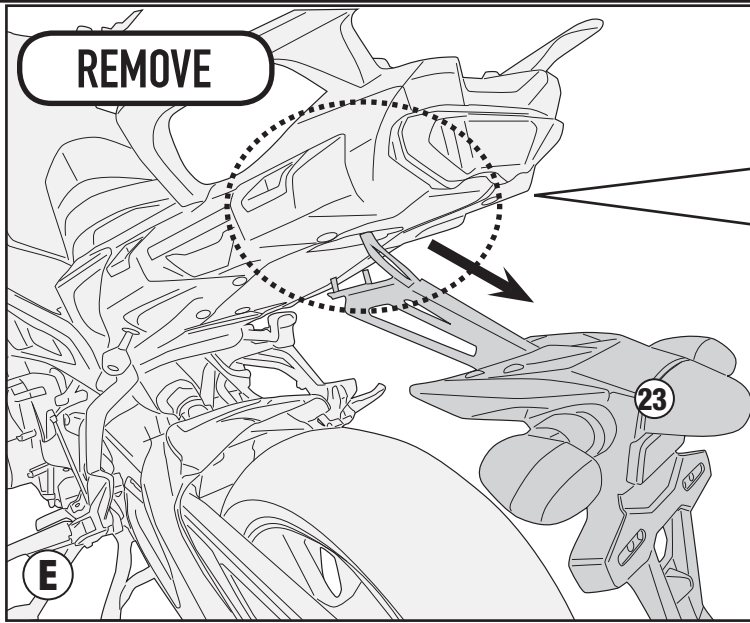
## YAMAHA TRACER 900 (2018)/ TRACER 900 GT (2018)



# SR2139 - KR2139

PORTAPACCO SPECIFICO - SPECIFIC HOLDER - PORTE-PAQUET SPÉCIFIQUE - SPEZIFISCHER TRÄGER - PORTA-EQUIPAJE ESPECÍFICO - TRANSPORTADOR ESPECÍFICO

## YAMAHA TRACER 900 (2018)/ TRACER 900 GT (2018)

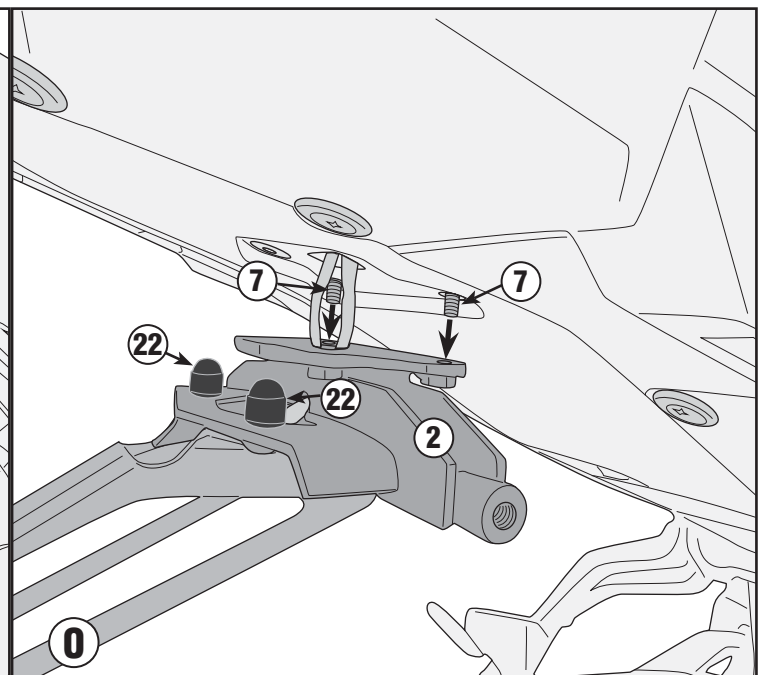
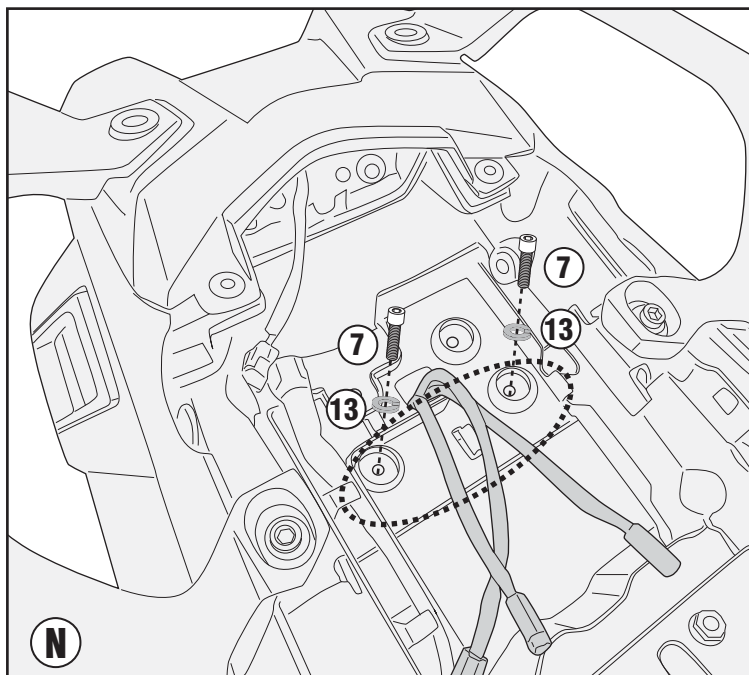
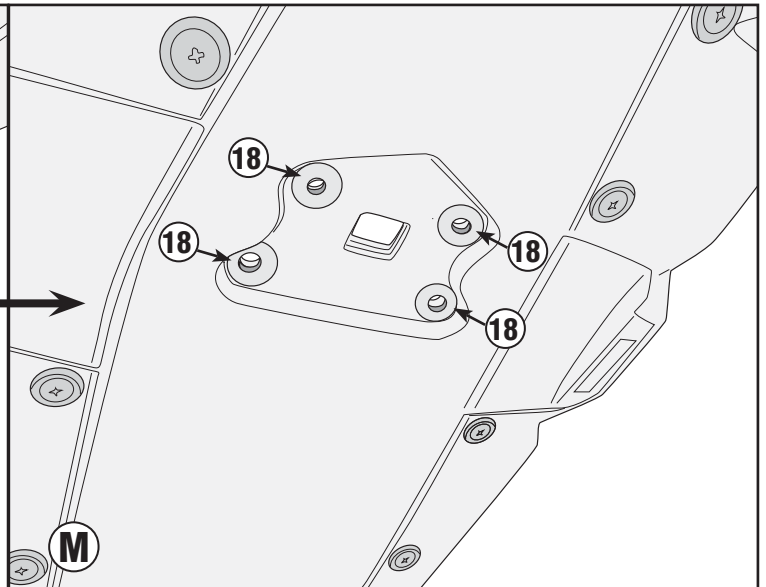
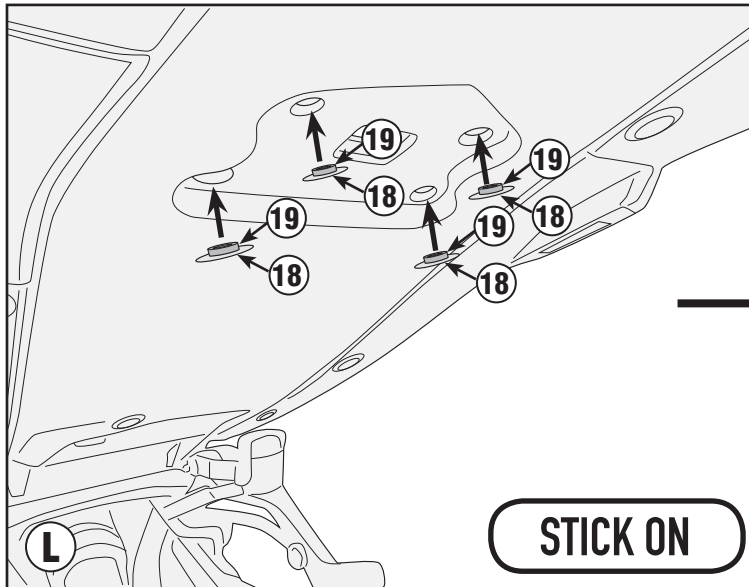
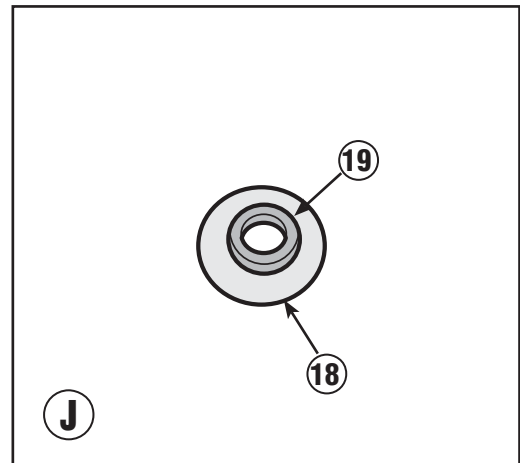
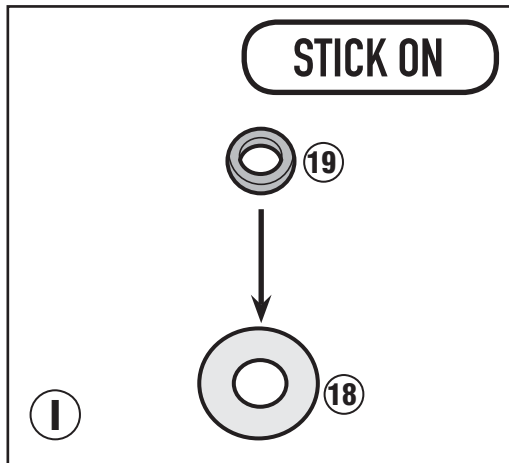


ISTRUZIONI DI MONTAGGIO - MOUNTING INSTRUCTIONS  
INSTRUCTIONS DE MONTAGE - BAUANLEITUNG  
INSTRUCCIONES DE MONTAJE - INSTRUÇÕES DE MONTAGEM

# SR2139 - KR2139

PORTAPACCO SPECIFICO - SPECIFIC HOLDER - PORTE-PAQUET SPÉCIFIQUE - SPEZIFISCHER TRÄGER - PORTA-EQUIPAJE ESPECÍFICO - TRANSPORTADOR ESPECÍFICO

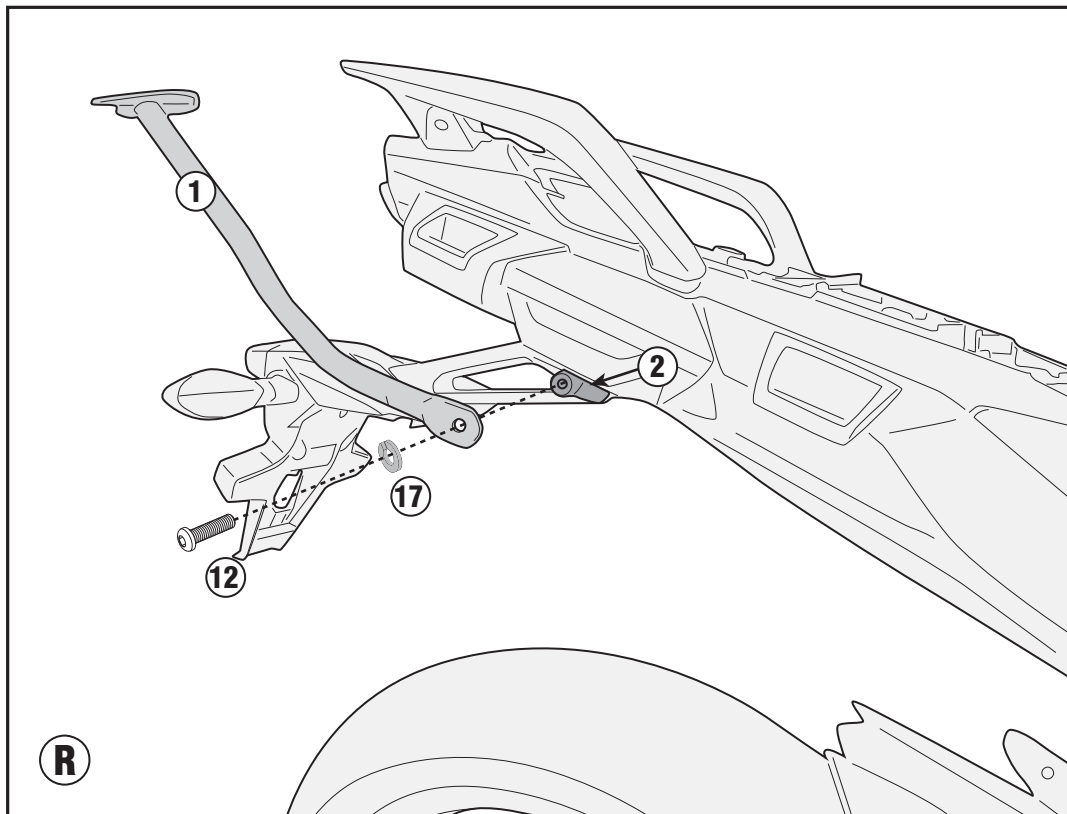
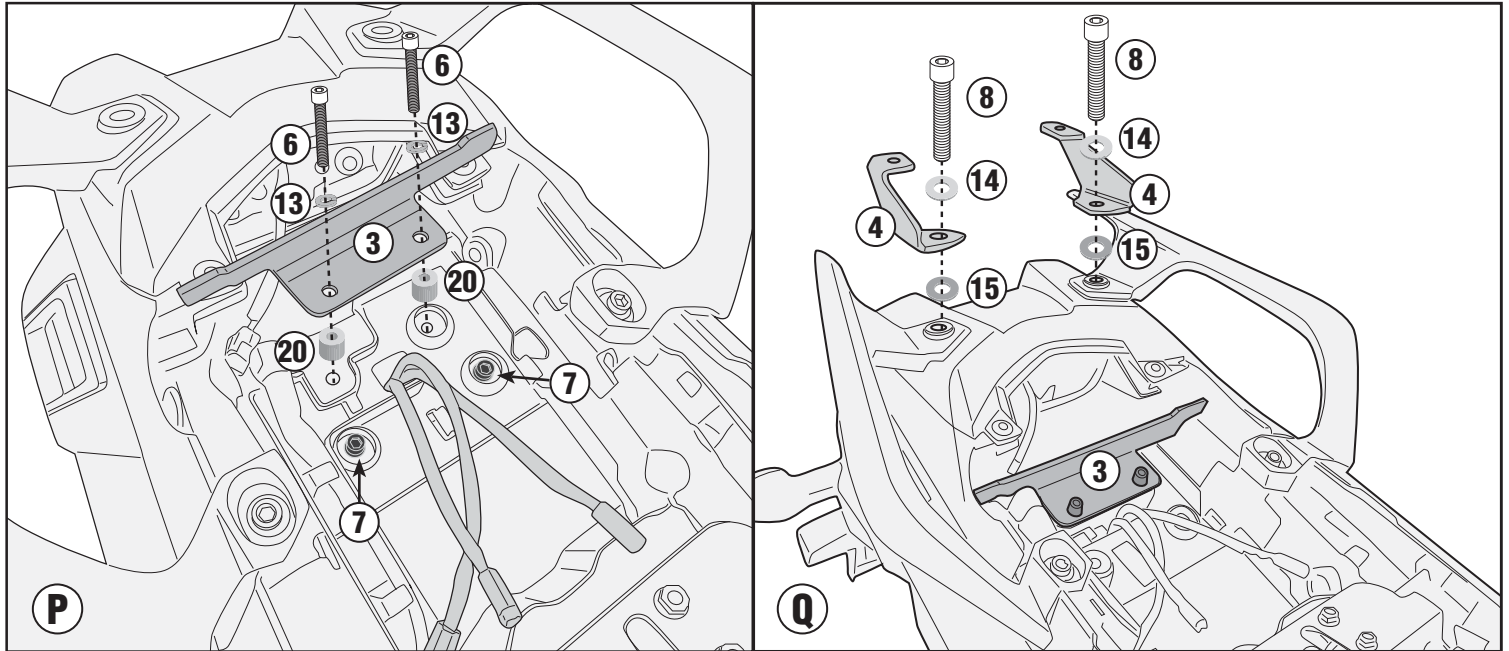
## YAMAHA TRACER 900 (2018)/ TRACER 900 GT (2018)



# SR2139 - KR2139

PORTAPACCO SPECIFICO - SPECIFIC HOLDER - PORTE-PAQUET SPÉCIFIQUE - SPEZIFISCHER TRÄGER - PORTA-EQUIPAJE ESPECÍFICO - TRANSPORTADOR ESPECÍFICO

## YAMAHA TRACER 900 (2018)/ TRACER 900 GT (2018)



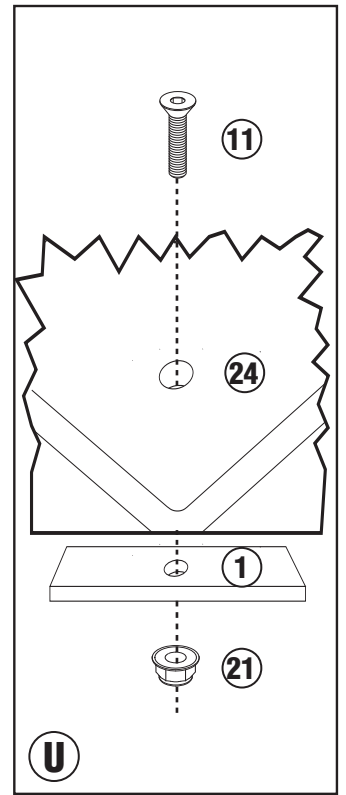
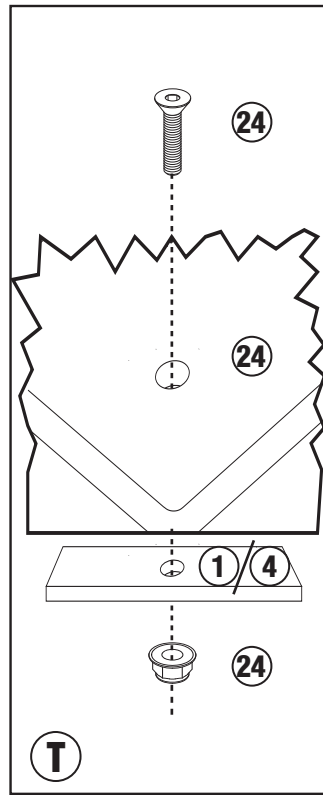
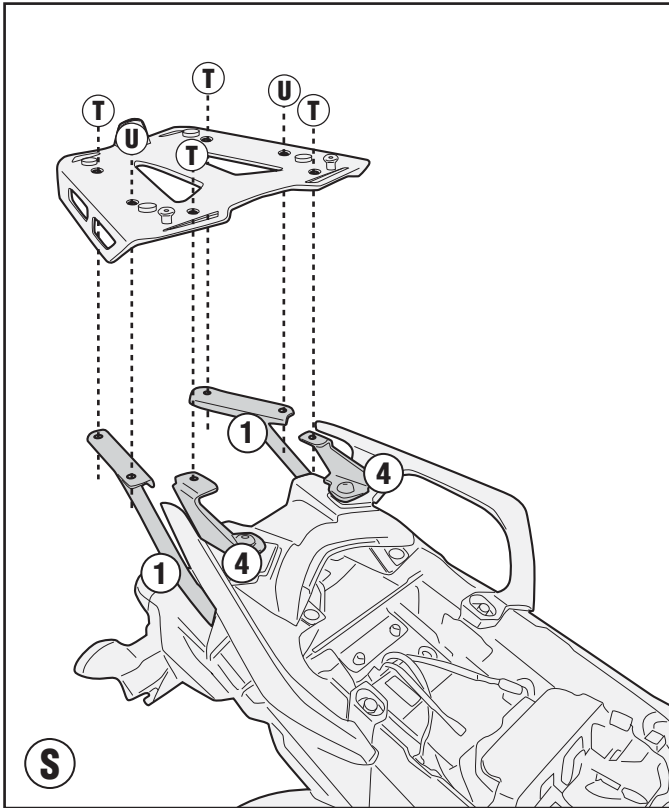


# SR2139 - KR2139

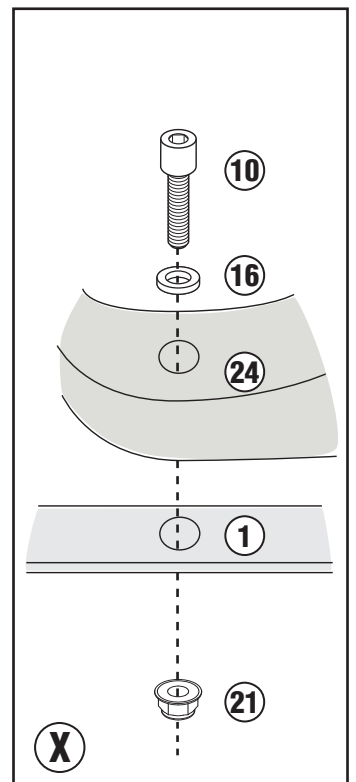
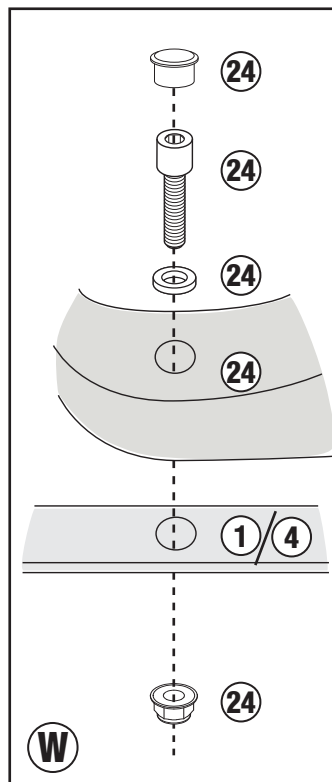
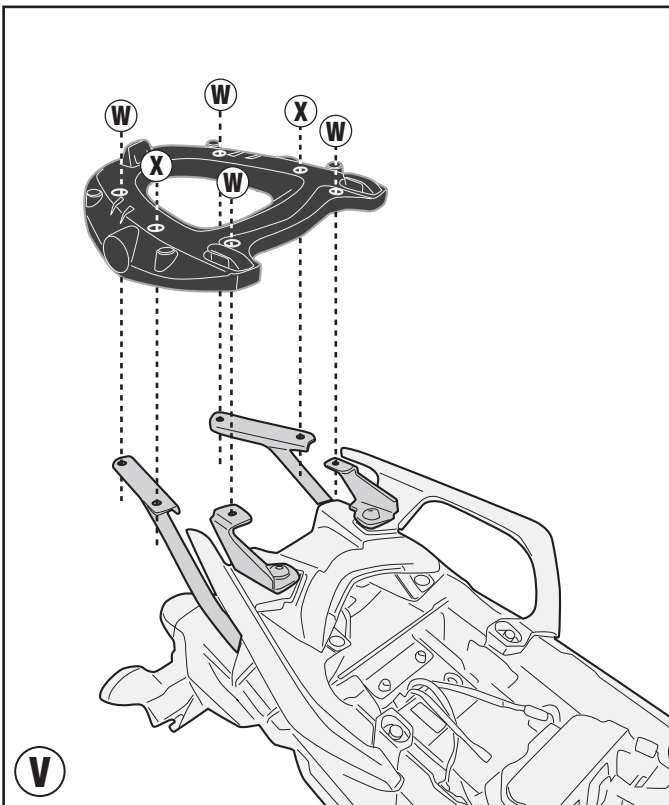
PORTAPACCO SPECIFICO - SPECIFIC HOLDER - PORTE-PAQUET SPÉCIFIQUE - SPEZIFISCHER TRÄGER - PORTA-EQUIPAJE ESPECÍFICO - TRANSPORTADOR ESPECÍFICO

## YAMAHA TRACER 900 (2018)/ TRACER 900 GT (2018)

### M8A/M8B PLATE



### M5/M5M/M6M PLATE



ISTRUZIONI DI MONTAGGIO - MOUNTING INSTRUCTIONS  
INSTRUCTIONS DE MONTAGE - BAUANLEITUNG  
INSTRUCCIONES DE MONTAJE - INSTRUÇÕES DE MONTAGEM