

SR2143 - KR2143

PORTAPACCO SPECIFICO - SPECIFIC HOLDER - PORTE-PAQUET SPÉCIFIQUE - SPEZIFISCHER TRÄGER - PORTA-EQUIPAJE ESPECÍFICO - TRANSPORTADOR ESPECÍFICO

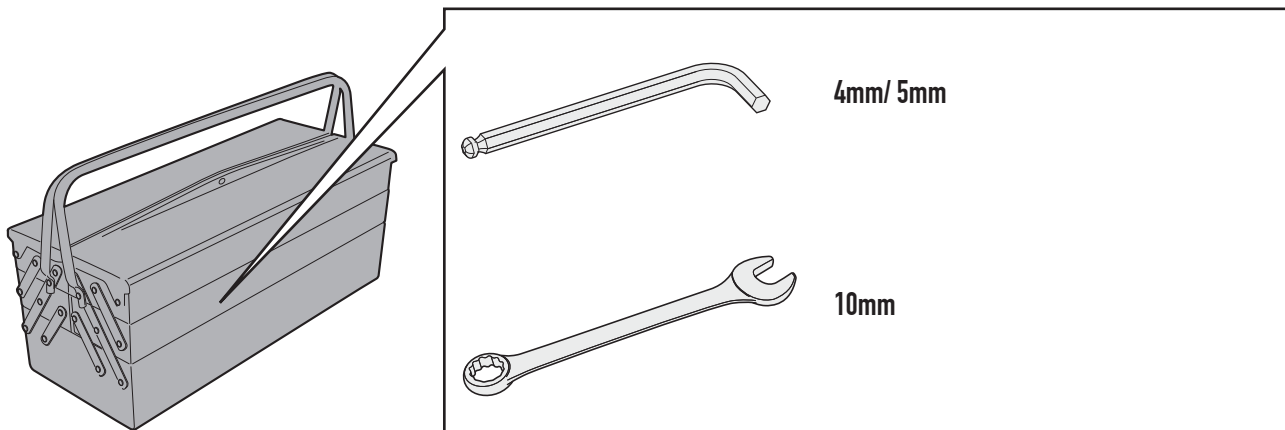
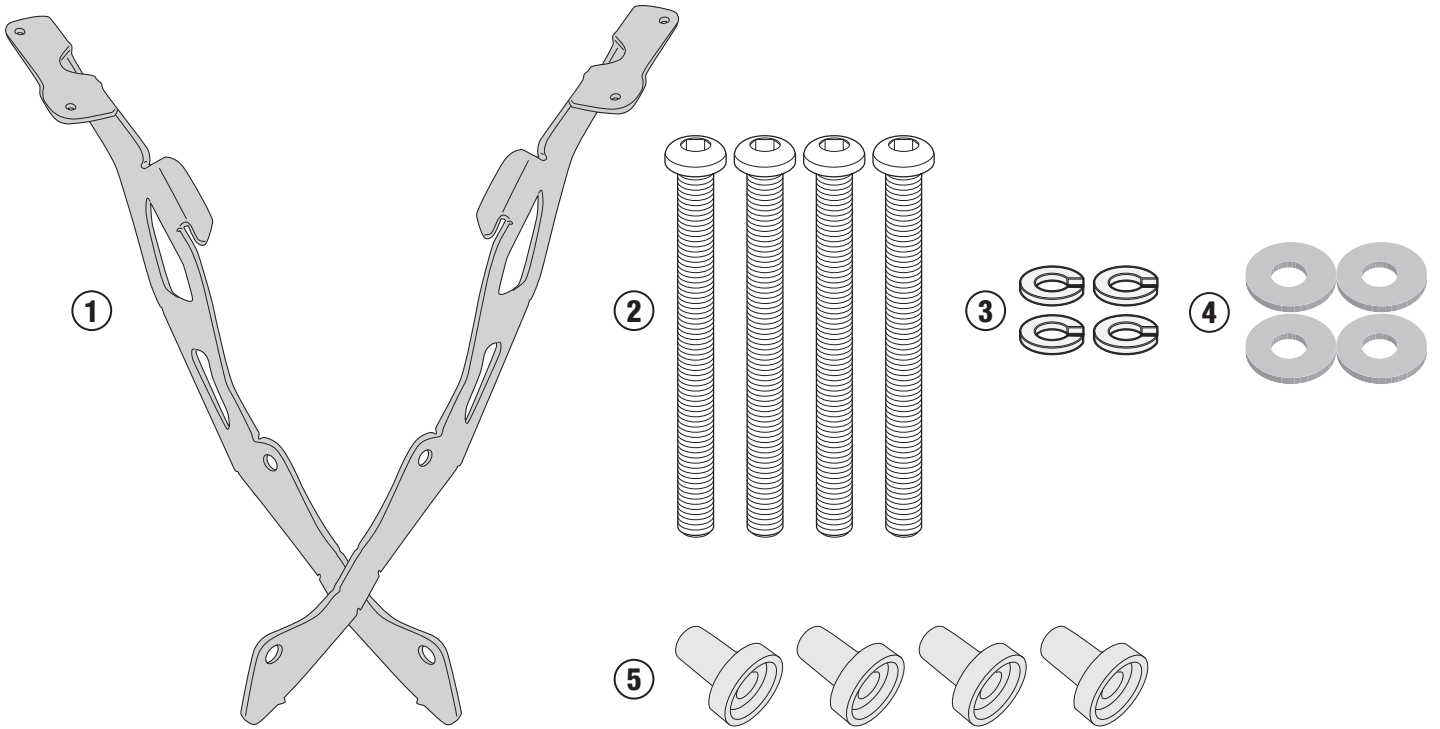
YAMAHA NIKEN 900 (2019)

N°	Descrizione	Caratteristiche	Codice	Quantità
1	Supporto laterale - Lateral support - Untere Halterung Support latéral - Soporte lateral - Suporte lateral	-	GL4092DXV GL4092SXV	2(Right;Left)
2	Vite - Screw Vis - Schraube Tornillo - Parafuso	TBEI M8x80	880TBEI	4
3	Rondella spaccata - Split washer Scheibe - Rondelle fendue Arandela seccionada - Arruela Dentada	Ø8	Z1060	4
4	Rondella - Washer Rondelle - Scheibe Arandela - Arruela	Foro Ø8,5/ Esterno Ø20 Spessore 2mm	820RON	4
5	Distanziale - Spacer Entretoise - Distanzstueck Distanciador - Espaçador	-	V1017	4
6	Componenti Originali - Original Parts Parties Originales - Original Bauteile Componentes Originales - Componentes Originais	-	-	-
7	Particolari Inclusi Nel Kit Piastra Components Included In The Kit Of The Plate Pièces Inclues Dans Le Kit De La Platine Die Einzelnen Teile Sind Bei Montagekit Der Platte Enthalten Despieces Incluidos En El Kit De La Parrilla Explodiu Incluído No Kit Da Grelha	-	-	-

SR2143 - KR2143

PORTAPACCO SPECIFICO - SPECIFIC HOLDER - PORTE-PAQUET SPÉCIFIQUE - SPEZIFISCHER TRÄGER - PORTA-EQUIPAJE ESPECÍFICO - TRANSPORTADOR ESPECÍFICO

YAMAHA NIKEN 900 (2019)

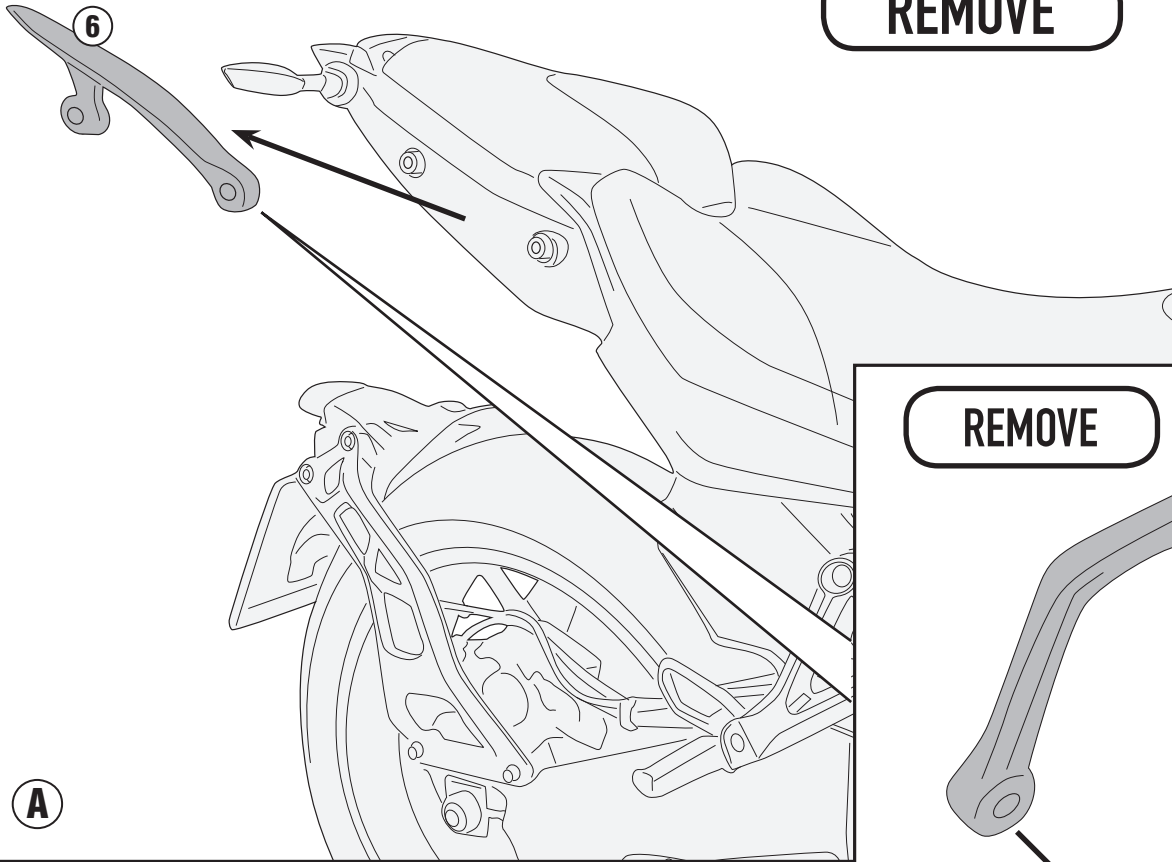


SR2143 - KR2143

PORTAPACCO SPECIFICO - SPECIFIC HOLDER - PORTE-PAQUET SPÉCIFIQUE - SPEZIFISCHER TRÄGER - PORTA-EQUIPAJE ESPECÍFICO - TRANSPORTADOR ESPECÍFICO

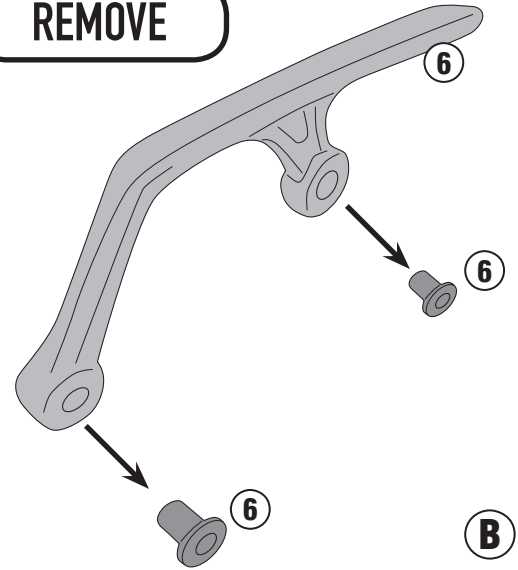
YAMAHA NIKEN 900 (2019)

REMOVE

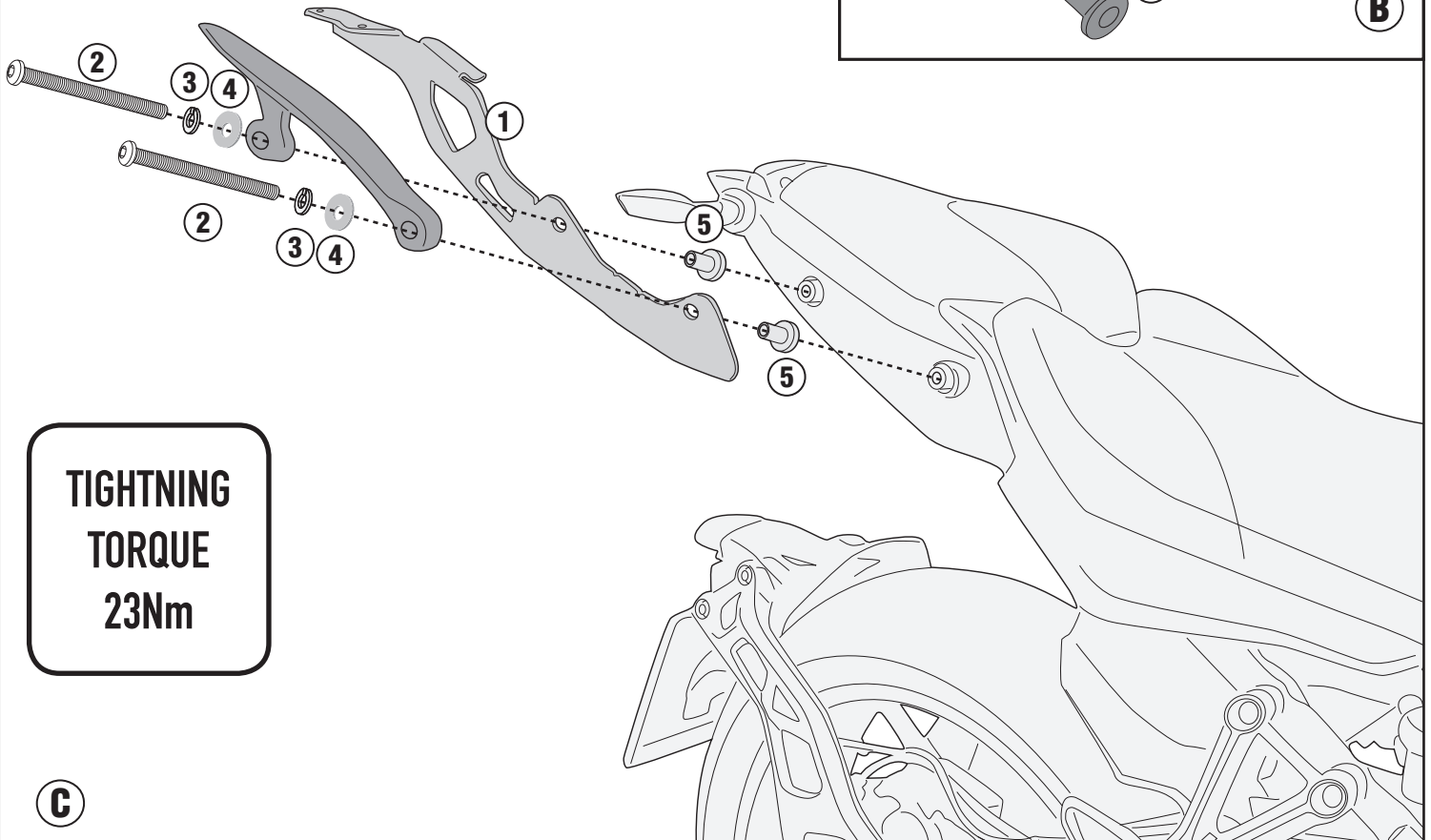


A

REMOVE



B



**TIGHTNING
TORQUE
23Nm**

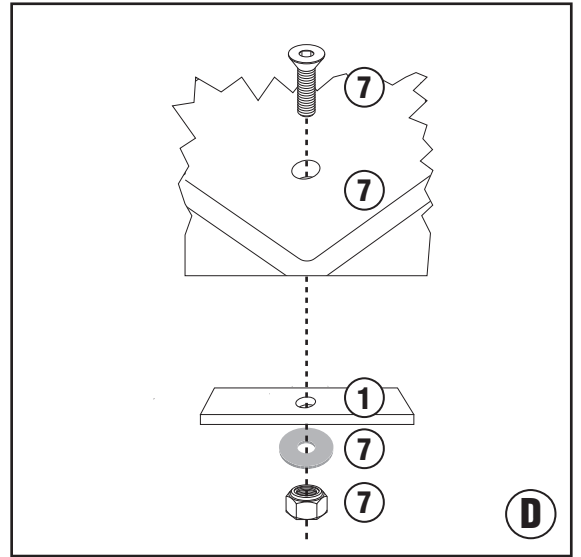
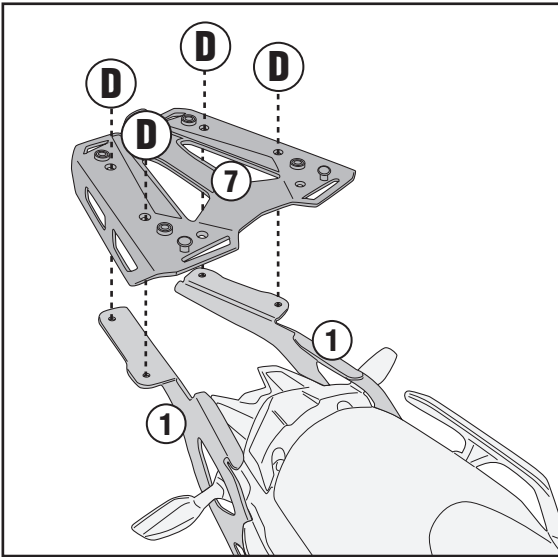
C

SR2143 - KR2143

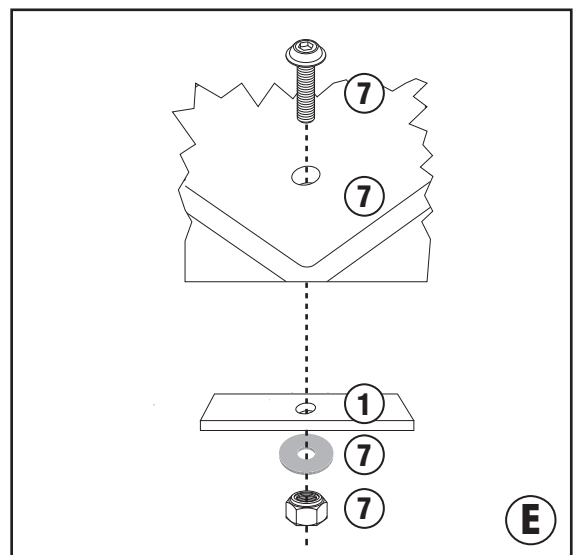
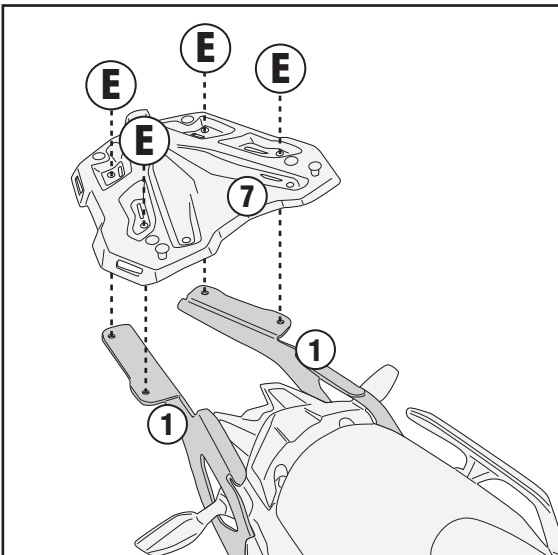
PORTAPACCO SPECIFICO - SPECIFIC HOLDER - PORTE-PAQUET SPÉCIFIQUE - SPEZIFISCHER TRÄGER - PORTA-EQUIPAJE ESPECÍFICO - TRANSPORTADOR ESPECÍFICO

YAMAHA NIKEN 900 (2019)

M8 PLATE



M9 PLATE



M5/M5M/M6M/M7 PLATE

