

SR2145 - KR2145

PORTAPACCO SPECIFICO - SPECIFIC HOLDER - PORTE-PAQUET SPÉCIFIQUE - SPEZIFISCHER TRÄGER - PORTA-EQUIPAJE ESPECÍFICO - TRANSPORTADOR ESPECÍFICO

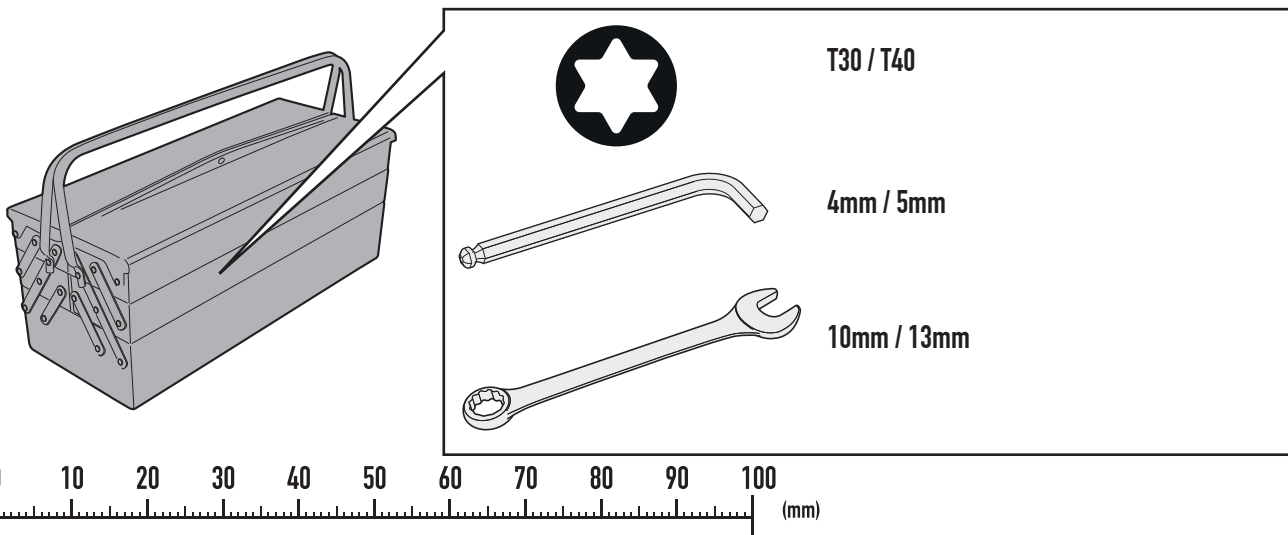
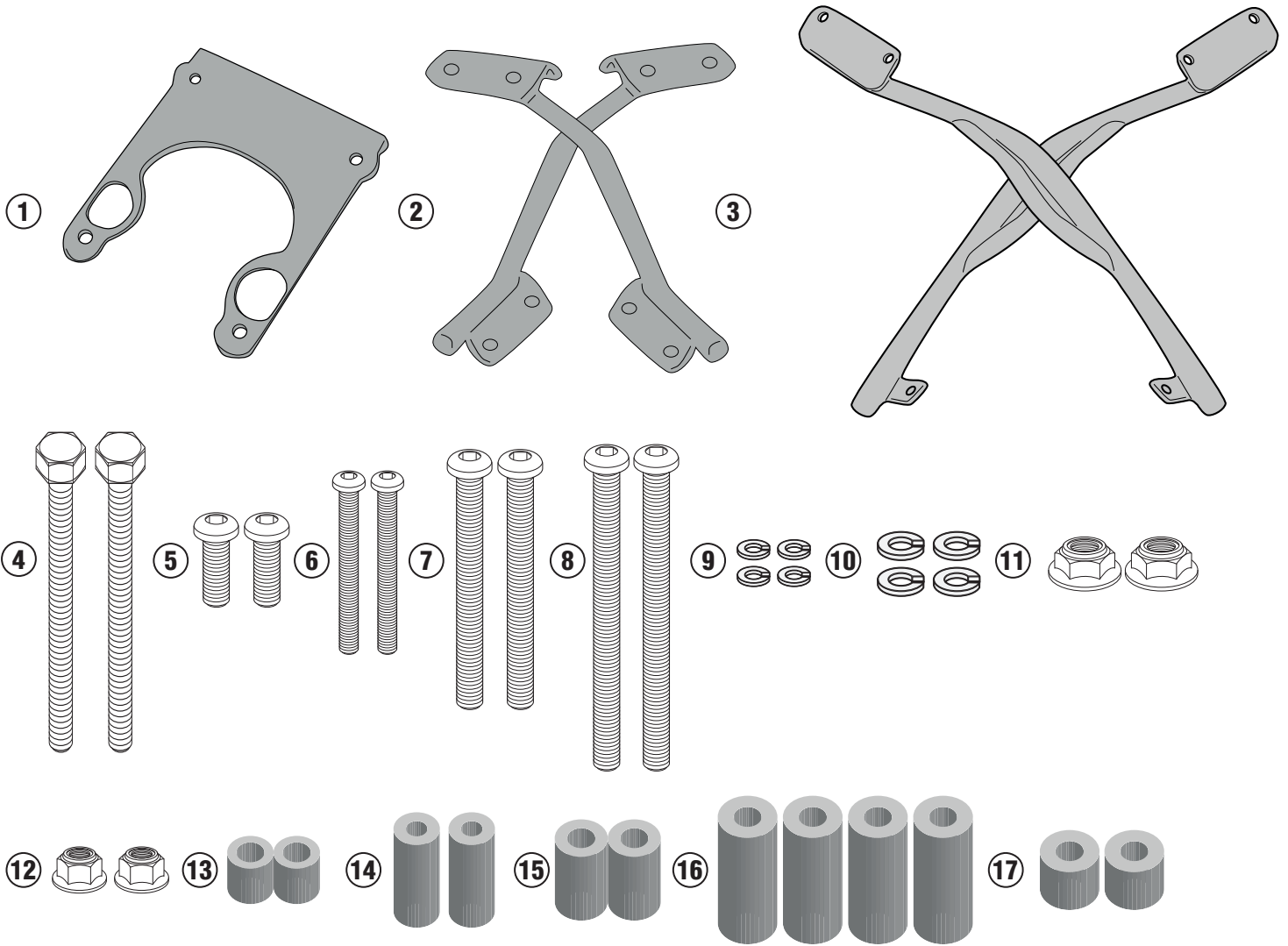
YAMAHA TÉNÉRÉ 700 (2019)

N°	Descrizione/Description	Caratteristiche/Features	Codice/Code	Quantità/Quantity
1	Supporto superiore - Support higher - Support supérieur Halierung höher - Soporte superior - Apoio superior	-	GL4325P	1
2	Supporto inferiore - Lower support - Support inférieur Soporte inferior - Untere Halierung - Suporte inferior	-	GNB2382DXS GNB2382SXS	2(Right; Left)
3	Supporto laterale - Lateral support - Untere Halierung Support latéral - Soporte lateral - Suporte lateral	-	GNB2385DXS GNB2385SXS	2(Right; Left)
4	Vite - Screw - Vis - Schraube Tornillo - Parafuso	TEX M6X90	690TEX	2
5	Vite - Screw - Vis - Schraube Tornillo - Parafuso	TBEI M8X18	818TBEI	2
6	Vite - Screw - Vis - Schraube Tornillo - Parafuso	TBEI M6X50	650TBEI	2
7	Vite - Screw - Vis - Schraube Tornillo - Parafuso	TBEI M8X70	870TBEI	2
8	Vite - Screw - Vis - Schraube Tornillo - Parafuso	TBEI M8X90	890TBEI	2
9	Rondella spaccata - Split washer Scheibe - Rondelle fendue Arandela seccionada - Arruela Dentada	Ø6mm INOX	6RONSX	4
10	Rondella spaccata - Split washer Scheibe - Rondelle fendue Arandela seccionada - Arruela Dentada	Ø8mm	Z1060	4
11	Dado - Bolt - Ecrou Mutter - Tuerca - Porca	Dado Autobloccante Flangiato Ribassato M8 (H 9,6mm)	8DADIFN	2
12	Dado - Bolt - Ecrou Mutter - Tuerca - Porca	Dado Autobloccante Flangiato Alto M6 (H.9mm)	6DADIAFLN	2
13	Distanziale - Spacer Entretoise - Distanzstueck Distanciador - Espaçador	Ø14x15 Foro 8,5mm	C14L15F8,5T	2
14	Distanziale - Spacer Entretoise - Distanzstueck Distanciador - Espaçador	Ø14x35 Foro 7mm	C14L35F7T	2
15	Distanziale - Spacer Entretoise - Distanzstueck Distanciador - Espaçador	Ø16x27 Foro 8,5mm	C16L27F8,5T	2
16	Distanziale - Spacer Entretoise - Distanzstueck Distanciador - Espaçador	Ø18x45 Foro 8,5mm	C18L45F8,5T	4
17	Distanziale - Spacer Entretoise - Distanzstueck Distanciador - Espaçador	Ø18x16 Foro 8,5mm	C18L16F8,5T	2
18	Componenti Originali - Original Parts Parties Originales - Original Bauteile Componentes Originales - Componentes Originais	-	-	-
19	Particolari Inclusi nel PLO2145 Components Included In The PLO2145 Pièces Inclues Dans PLO2145 Die Einzelnen Teile Sind Bei PLO2145 Despieces Incluidos En El PLO2145 Componentes incluidos na PLO2145	-	-	-
20	Particolari Inclusi Nel Kit Viteria Della Piastra Components Included In The Fitting Kit Of The Plate Pièces Inclues Dans Le Kit De Vis De La Platine Die Einzelnen Teile Sind Bei Montagekit Der Platte Enthalten Despieces Incluidos En El Kit De Anclajes De La Parrilla Explodiu Incluído No Kit As Âncoras Da Grelha	-	-	-

SR2145 - KR2145

PORTAPACCO SPECIFICO - SPECIFIC HOLDER - PORTE-PAQUET SPÉCIFIQUE - SPEZIFISCHER TRÄGER - PORTA-EQUIPAJE ESPECÍFICO - TRANSPORTADOR ESPECÍFICO

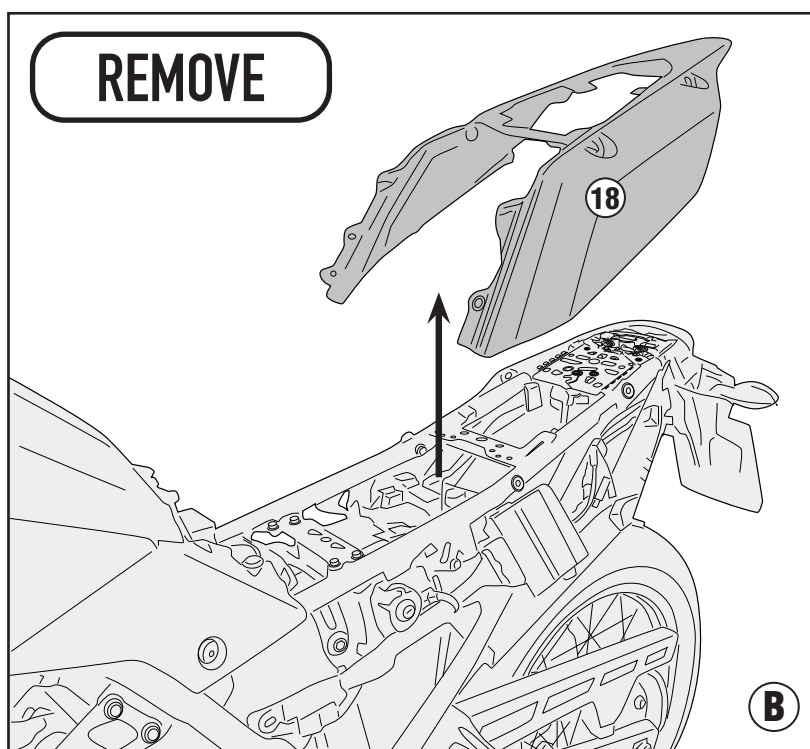
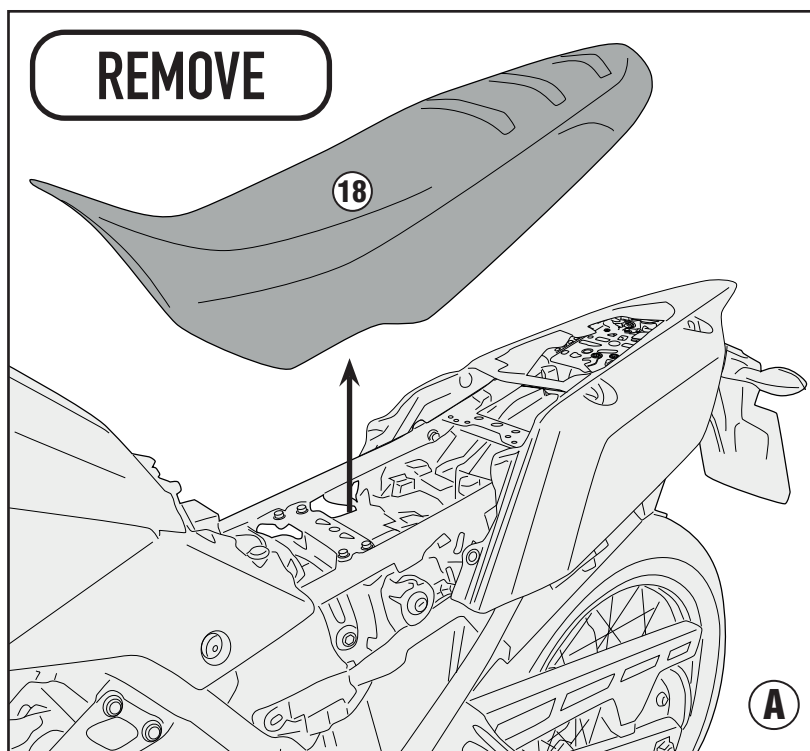
YAMAHA TÉNÉRÉ 700 (2019)



SR2145 - KR2145

PORTAPACCO SPECIFICO - SPECIFIC HOLDER - PORTE-PAQUET SPÉCIFIQUE - SPEZIFISCHER TRÄGER - PORTA-EQUIPAJE ESPECÍFICO - TRANSPORTADOR ESPECÍFICO

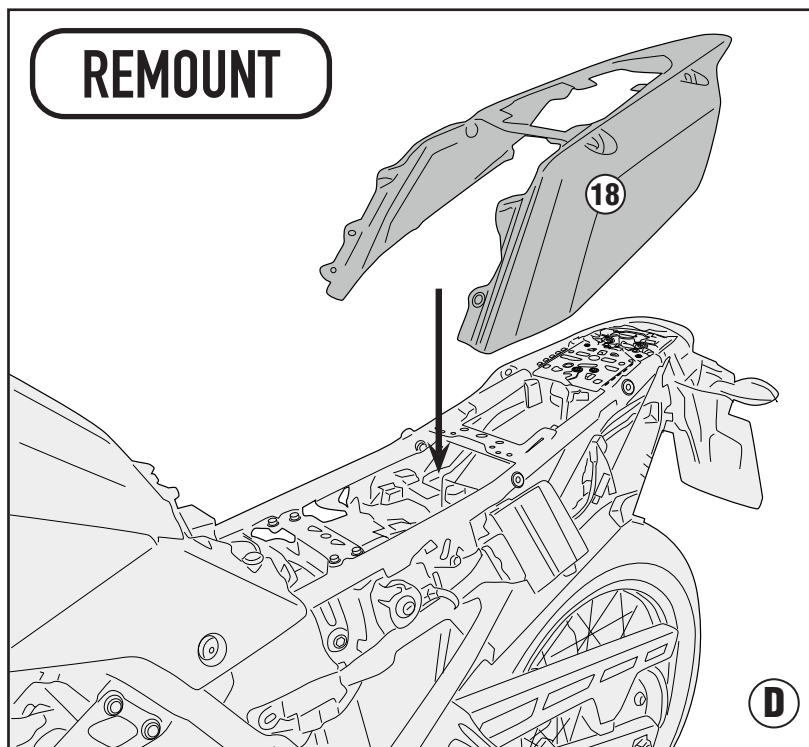
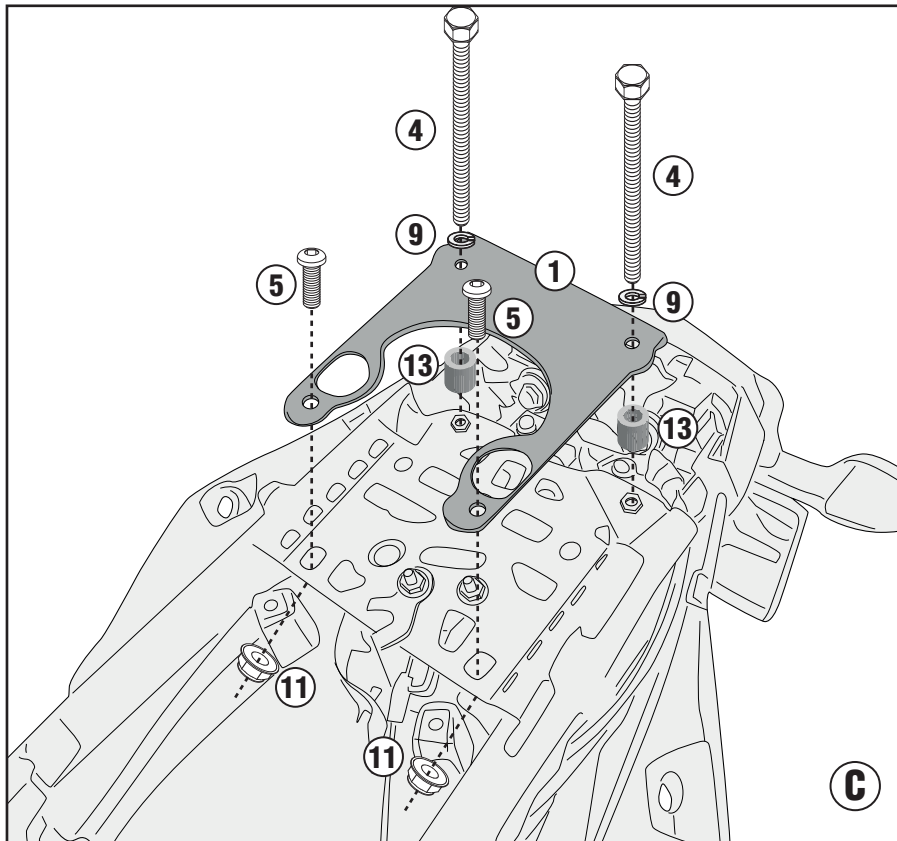
YAMAHA TÉNÉRÉ 700 (2019)



SR2145 - KR2145

PORTAPACCO SPECIFICO - SPECIFIC HOLDER - PORTE-PAQUET SPÉCIFIQUE - SPEZIFISCHER TRÄGER - PORTA-EQUIPAJE ESPECÍFICO - TRANSPORTADOR ESPECÍFICO

YAMAHA TÉNÉRÉ 700 (2019)



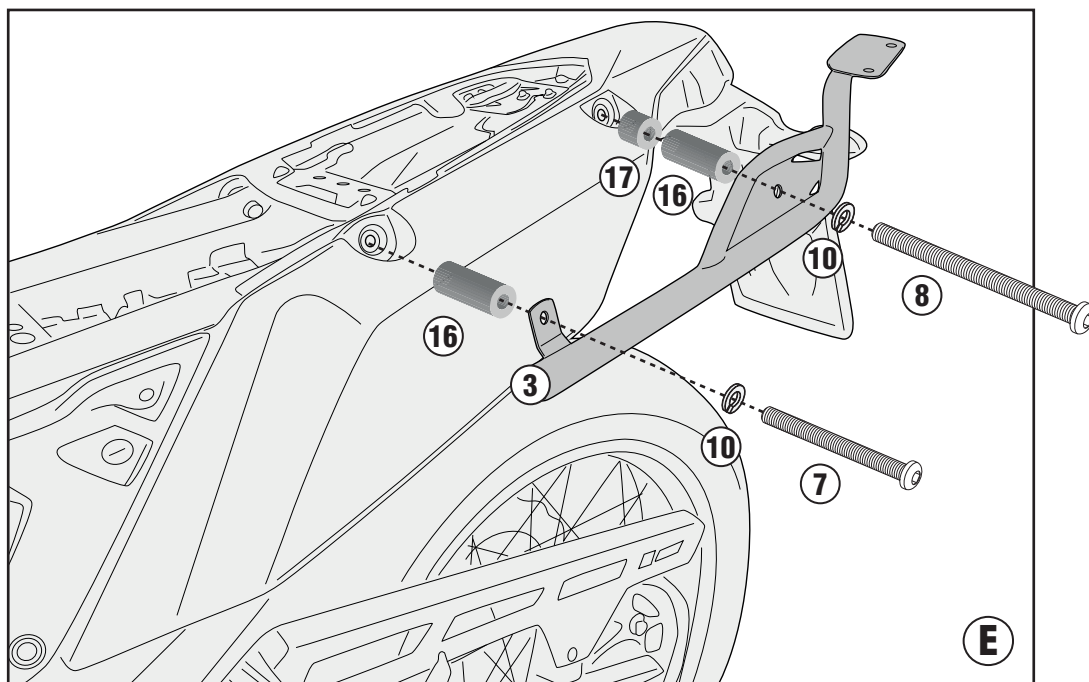
REMOUNT

SR2145 - KR2145

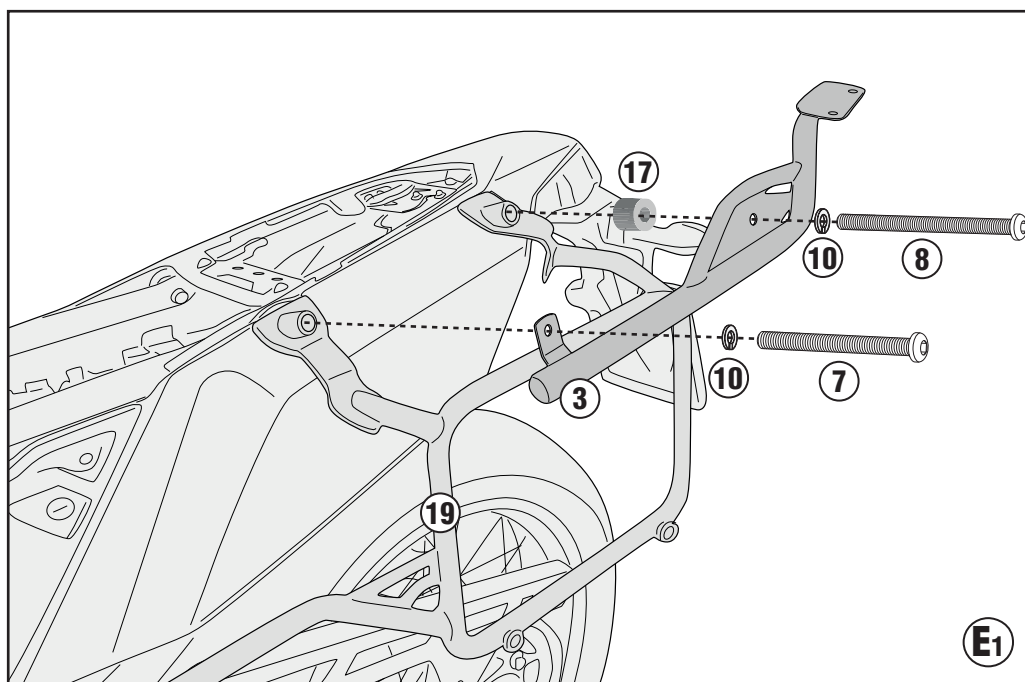
PORTAPACCO SPECIFICO - SPECIFIC HOLDER - PORTE-PAQUET SPÉCIFIQUE - SPEZIFISCHER TRÄGER - PORTA-EQUIPAJE ESPECÍFICO - TRANSPORTADOR ESPECÍFICO

YAMAHA TÉNÉRÉ 700 (2019)

ONLY SR2145



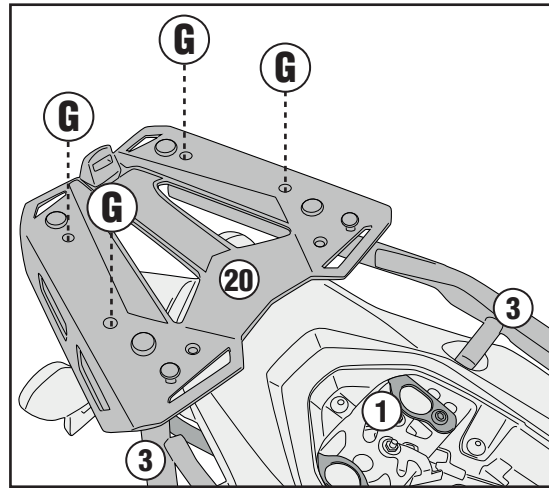
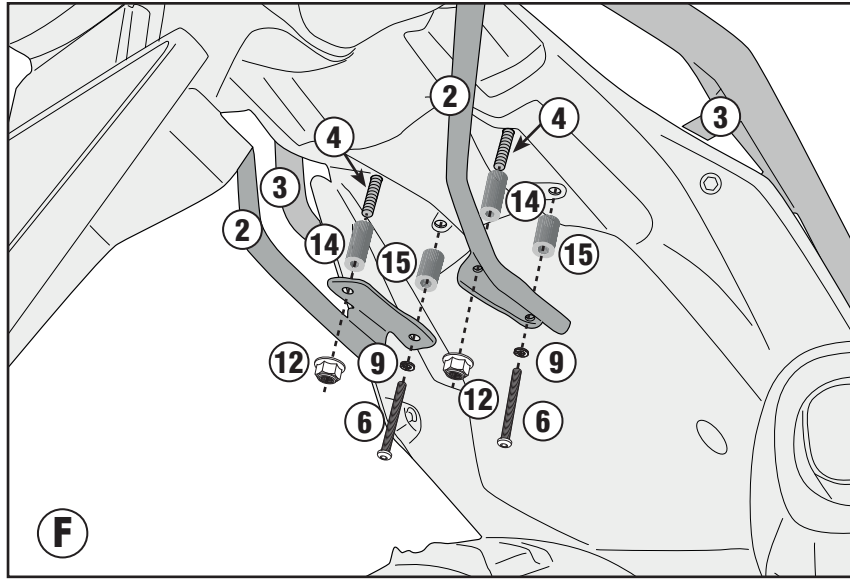
SR2145+PL02145



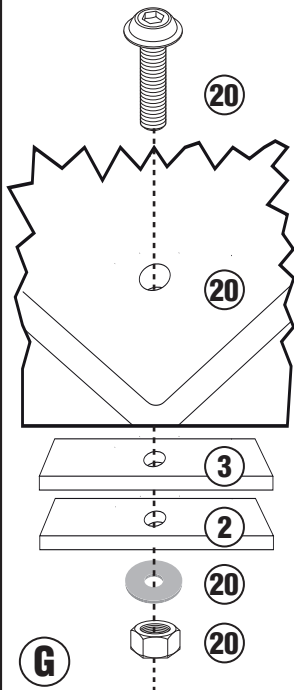
SR2145 - KR2145

PORTAPACCO SPECIFICO - SPECIFIC HOLDER - PORTE-PAQUET SPÉCIFIQUE - SPEZIFISCHER TRÄGER - PORTA-EQUIPAJE ESPECÍFICO - TRANSPORTADOR ESPECÍFICO

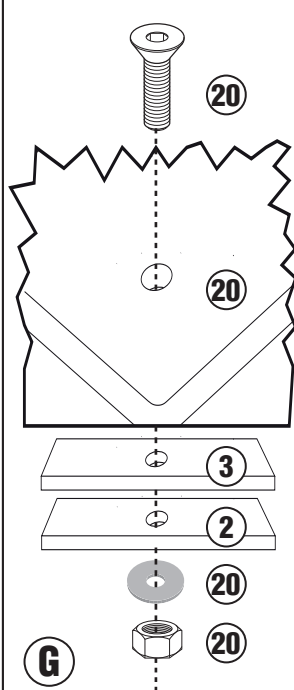
YAMAHA TÉNÉRÉ 700 (2019)



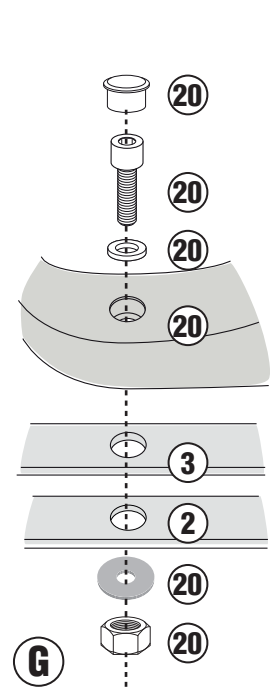
M9 PLATE



M8 PLATE



M5/M5M/M6M PLATE



ISTRUZIONI DI MONTAGGIO - MOUNTING INSTRUCTIONS
 INSTRUCTIONS DE MONTAGE - BAUANLEITUNG
 INSTRUCCIONES DE MONTAJE - INSTRUÇÕES DE MONTAGEM