

SR3103 - KR3103

PORTAPACCO SPECIFICO - SPECIFIC HOLDER - PORTE-PAQUET SPÉCIFIQUE - SPEZIFISCHER TRÄGER - PORTA-EQUIPAJE ESPECÍFICO

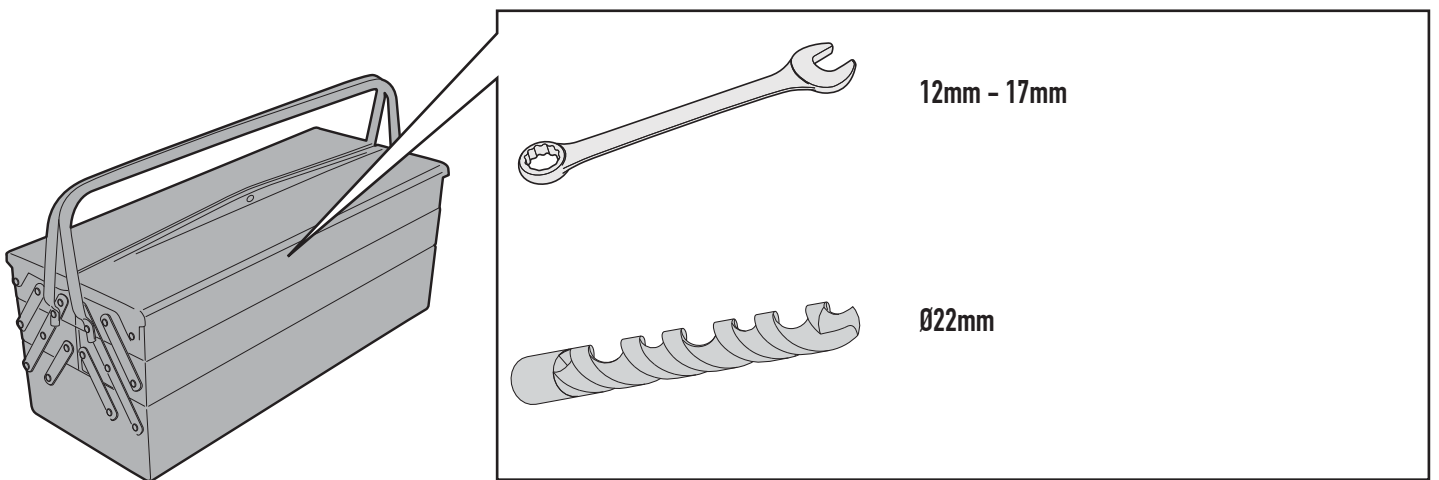
SUZUKI INAZUMA 250cc (2012 - 2013)

N°	Descrizione	Caratteristiche	Codice	Quantità	
1	Supporto - Support - Support Halterung - Soporte	-	-	1	
2	Vite - Screw Vis - Schraube Tornillo	TE M10x40 passo 1.25	1040TE	1	
3	Distanziale - Spacer Entretoise - Distanzstueck Distanciador	Ø16x4 foro 8mm	V004	4	
4	Distanziale - Spacer Entretoise - Distanzstueck Distanciador	Ø22x20 foro10.5mm	V616	1	
5	Rondella - Washer Rondelle - Scheibe - Arandela	Ø10	10RON	1	
6	Componenti originali - Original parts Parties originales - Original bauteile Componentes originales	-	-	-	

SR3103 - KR3103

PORTAPACCO SPECIFICO - SPECIFIC HOLDER - PORTE-PAQUET SPÉCIFIQUE - SPEZIFISCHER TRÄGER - PORTA-EQUIPAJE ESPECÍFICO

SUZUKI INAZUMA 250cc (2012 - 2013)

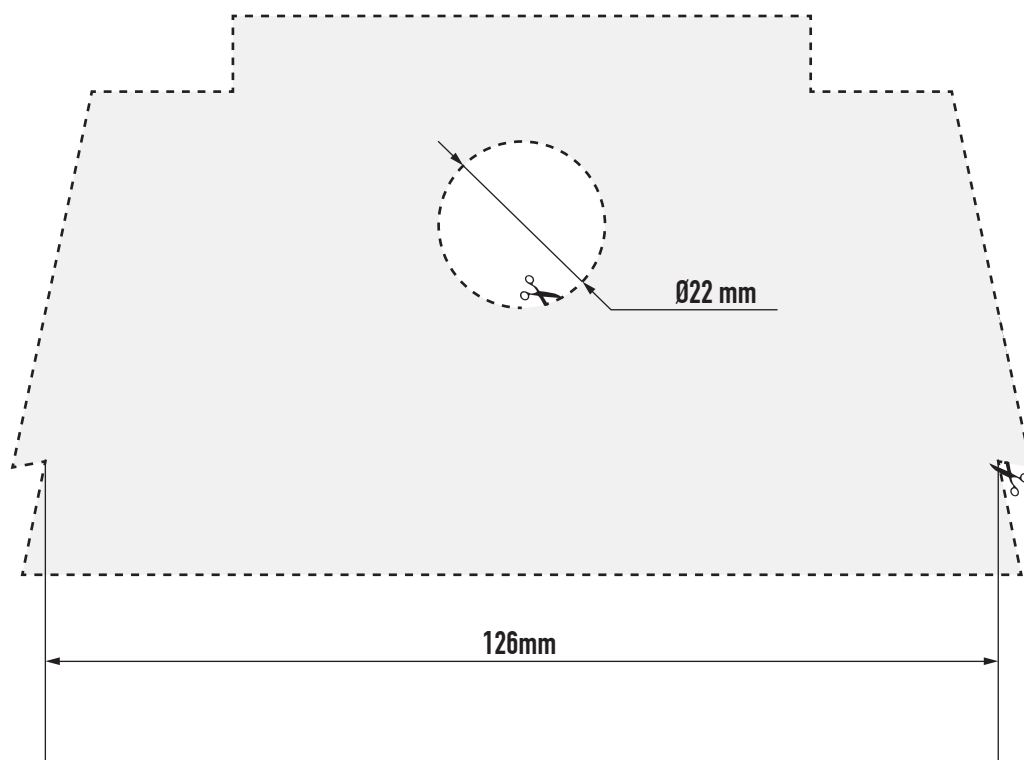


SR3103 – KR3103

PORTAPACCO SPECIFICO – SPECIFIC HOLDER – PORTE-PAQUET SPÉCIFIQUE – SPEZIFISCHER TRÄGER – PORTA-EQUIPAJE ESPECÍFICO

SUZUKI INAZUMA 250cc (2012 – 2013)

DIMA DI FORATURA – TEMPLATE – GARBARIT DE PERCAGE
SCHABLONEN – PLANTILLA DE TALADRO



PRIMA DI FORARE VERIFICARE CHE LA DIMA
CORRISPONDA ALLE MISURE INDICATE

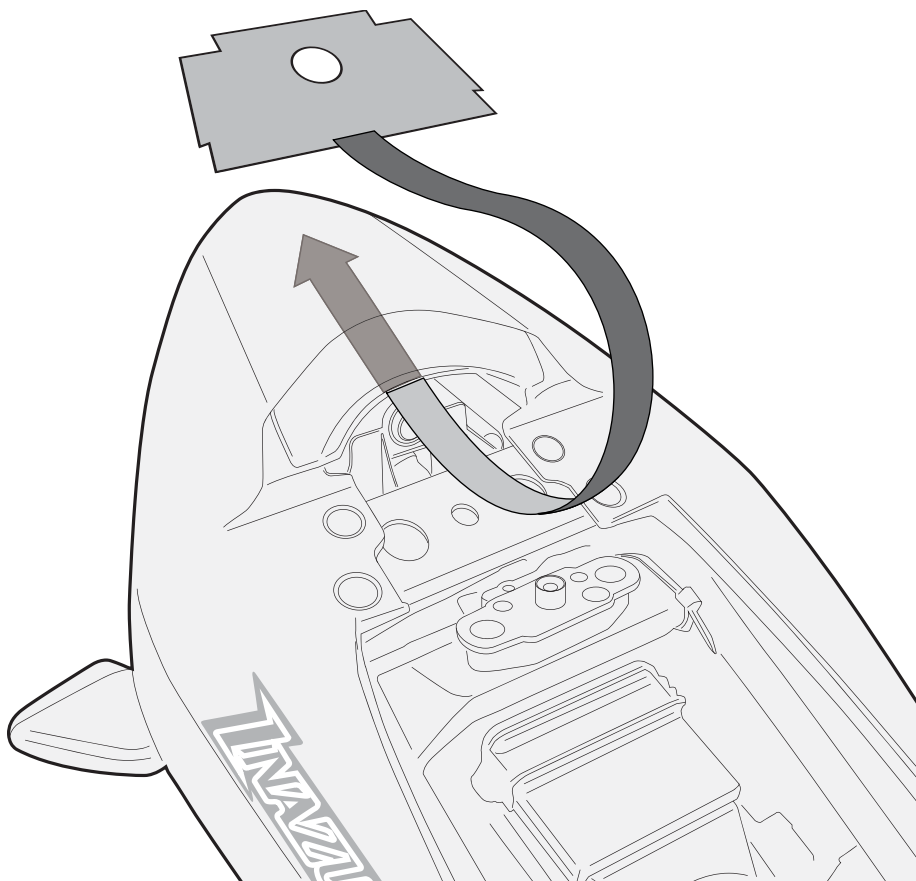
BEFORE DRILLING HOLES CHECK THAT MEASURES
ON TEMPLATE CORRESPOND

AVANT DE PERCER CONTROLER QUE LE GARBARIT
CORRESPOND AUX MESURES INDIQUEE

BEVOR DER KOFFERDECKEL DURCHBOHRT
WIRD, PRÜFEN SIE DAB DIE SCHABLONE DEN
GEGEBENEN ABMESSUNGEN ENTSPRICHT

ANTES DE HACER LOS AGUJEROS COMPROBAR
LAS MEDIDAS DE LA PLANTILLA
CORRESPONIENTE

SMONTARE IL CARTER POSTERIORE E POSIZIONARE LA
DIMA NELLA PARTE SOTTOSTANTE;
REMOVE THE REAR CASING AND PLACE IT IN THE
UNDERLYING PART;
RETIRER LE BOÎTIER ARRIÈRE ET PLACER LA MATRICE
DANS LA PARTIE SOUS-JACENTE;
ENTFERNEN SIE DEN HINTEREN GEHÄUSE UND LEGEN
SIE DIE VORLAGE IN DEN DARUNTER LIEGENDEN TEIL;
QUITAR LA CARCASA TRASERA Y COLOCAR LA PLANTILLA
EN LA PARTE SUBYACENTE;



ISTRUZIONI DI MONTAGGIO – MOUNTING INSTRUCTIONS
INSTRUCTIONS DE MONTAGE – BAUANLEITUNG – INSTRUCCIONES
DE MONTAJE

SR3103 – KR3103

PORTAPACCO SPECIFICO - SPECIFIC HOLDER - PORTE-PAQUET SPÉCIFIQUE - SPEZIFISCHER TRÄGER - PORTA-EQUIPAJE ESPECÍFICO

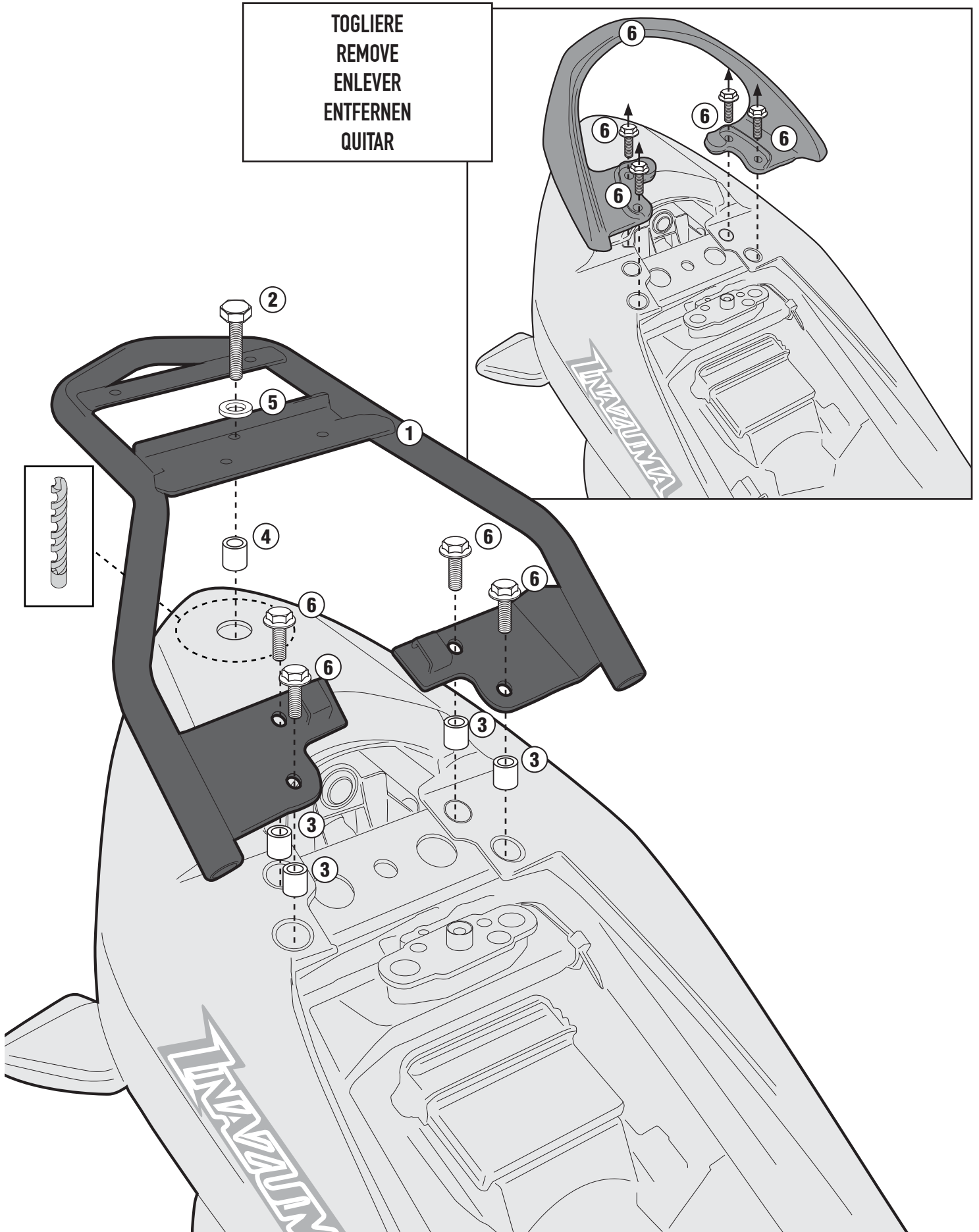
SUZUKI INAZUMA 250cc (2012 – 2013)

SR3103 - KR3103

PORTAPACCO SPECIFICO - SPECIFIC HOLDER - PORTE-PAQUET SPÉCIFIQUE - SPEZIFISCHER TRÄGER - PORTA-EQUIPAJE ESPECÍFICO

SUZUKI INAZUMA 250cc (2012 - 2013)

TOGLIERE
REMOVE
ENLEVER
ENTFERNEN
QUITAR



ISTRUZIONI DI MONTAGGIO - MOUNTING INSTRUCTIONS
INSTRUCTIONS DE MONTAGE - BAUANLEITUNG - INSTRUCCIONES
DE MONTAJE