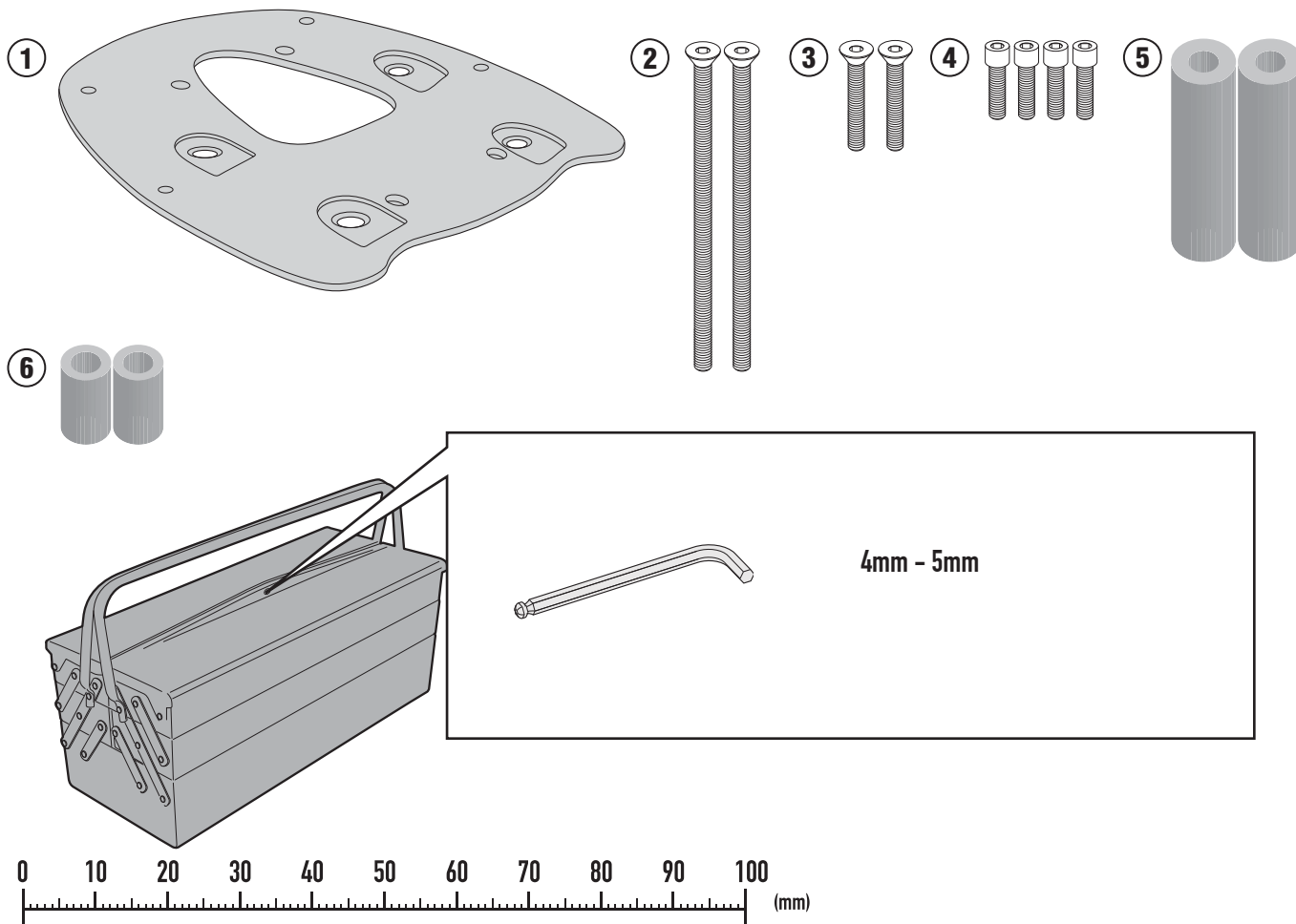


SR6108 - KR6108

PORTAPACCO SPECIFICO - SPECIFIC HOLDER - PORTE-PAQUET SPÉCIFIQUE - SPEZIFISCHER TRÄGER - PORTA-EQUIPAJE ESPECÍFICO - TRANSPORTADOR ESPECÍFICO

KYMCO X-TOWN 125 (2016)

N°	Descrizione	Caratteristiche	Codice	Quantità
1	Supporto - Support - Support Halterung - Soporte - Apoio	-	GL3140S	1
2	Vite - Screw Vis - Schraube Tornillo - Parafuso	TSP M8x120	8120TSP	2
3	Vite - Screw Vis - Schraube Tornillo - Parafuso	TSP M6x45	645TSP	2
4	Vite - Screw Vis - Schraube Tornillo - Parafuso	TCEI M6x20	620TCEI	4
5	Distanziale - Spacer Entretoise - Distanzstueck - Distanciador	Ø18x69 Foro 8,5T	C18L69F8,5T	2
6	Distanziale - Spacer Entretoise - Distanzstueck - Distanciador	Ø14x25 Foro 8,5T	C14L25F8,5T	2
7	Componenti Originali - Original Parts Parties Originales - Original Bauteile Componentes Originales - Componentes Originais	-	-	-
8	Particolari Inclusi Nel Kit Viteria Della Piastra Components Included In The Fitting Kit Of The Plate Pièces Incluses Dans Le Kit De Vis De La Platine Die Einzelnen Teile Sind Bei Montagekit Der Platte Enthalten Despieces Incluidos En El Kit De Anclajes De La Parrilla Explodiu incluído no Kit as âncoras da grelha	-	-	-



ISTRUZIONI DI MONTAGGIO - MOUNTING INSTRUCTIONS
INSTRUCTIONS DE MONTAGE - BAUANLEITUNG
INSTRUCCIONES DE MONTAJE - INSTRUÇÕES DE MONTAGEM

SR6108 - KR6108

PORTAPACCO SPECIFICO - SPECIFIC HOLDER - PORTE-PAQUET SPÉCIFIQUE - SPEZIFISCHER TRÄGER - PORTA-EQUIPAJE ESPECÍFICO - TRANSPORTADOR ESPECÍFICO

KYMCO X-TOWN 125 (2016)

Smontare il maniglione originale, per segnare da sotto i due punti anteriori da forare sul carterino in plastica.

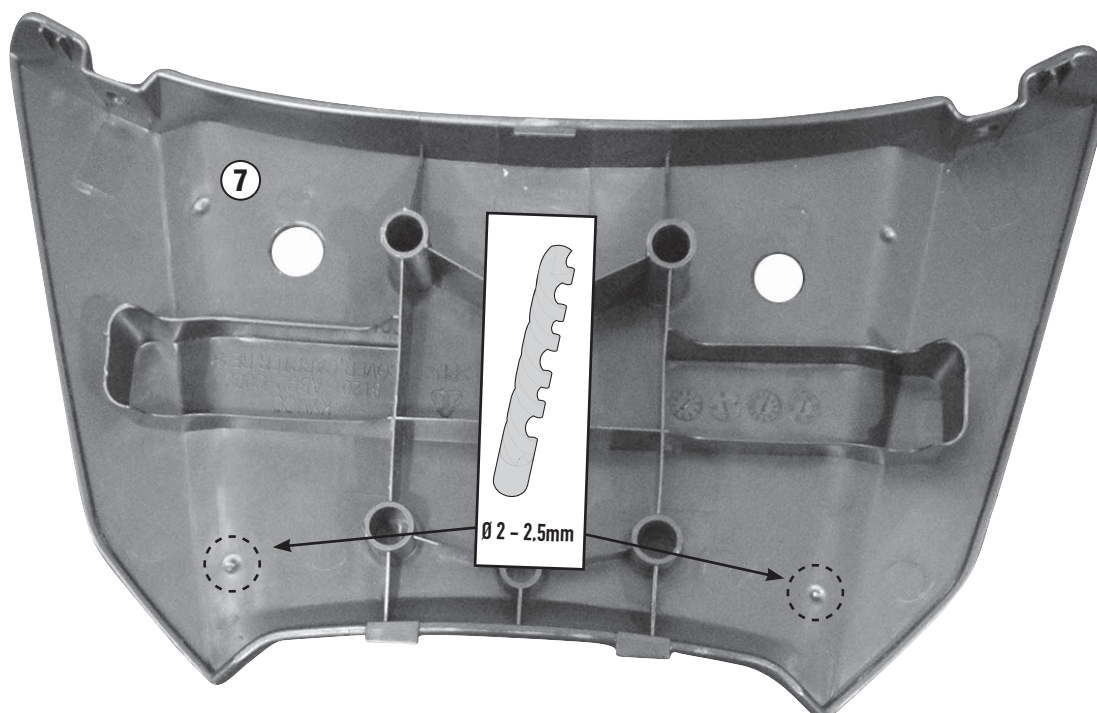
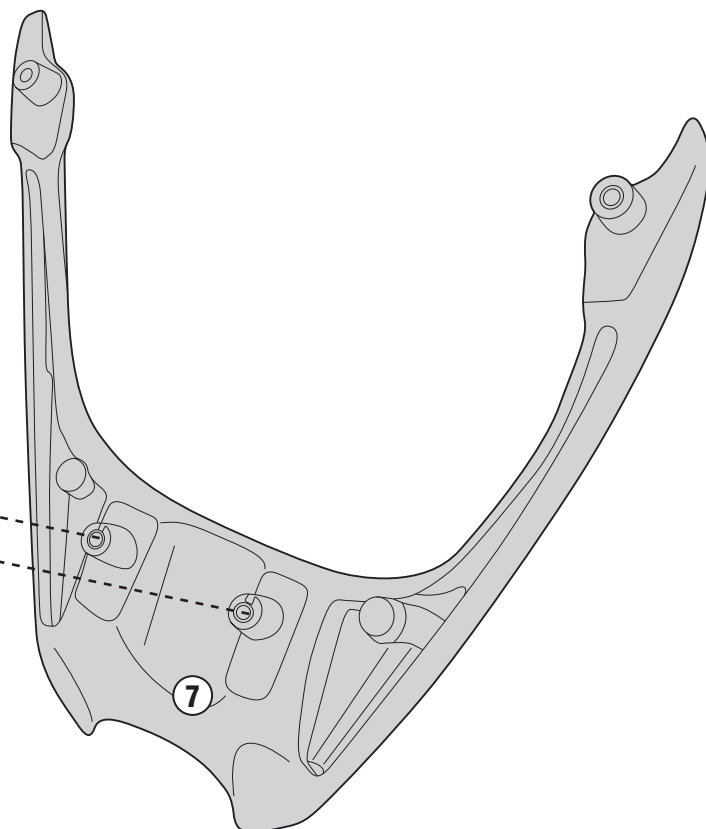
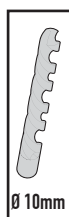
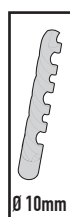
Remove the original grab handle and from under the two front points, mark out where the plastic housing behind the saddle needs to be drilled.

Démonter les poignées d'origine et en dessous des deux points de fixation avant marquer l'endroit où le plastique doit être percé.

Desmontar el asidero original, para señalar por debajo los dos puntos anteriores a agujerear en la parte plástica.

Entfernen Sie den Original Haltegriff. Von den beiden vorderen Punkten markieren Sie wo das Kunststoffgehäuse hinter der Sitzbank gebohrt werden muss.

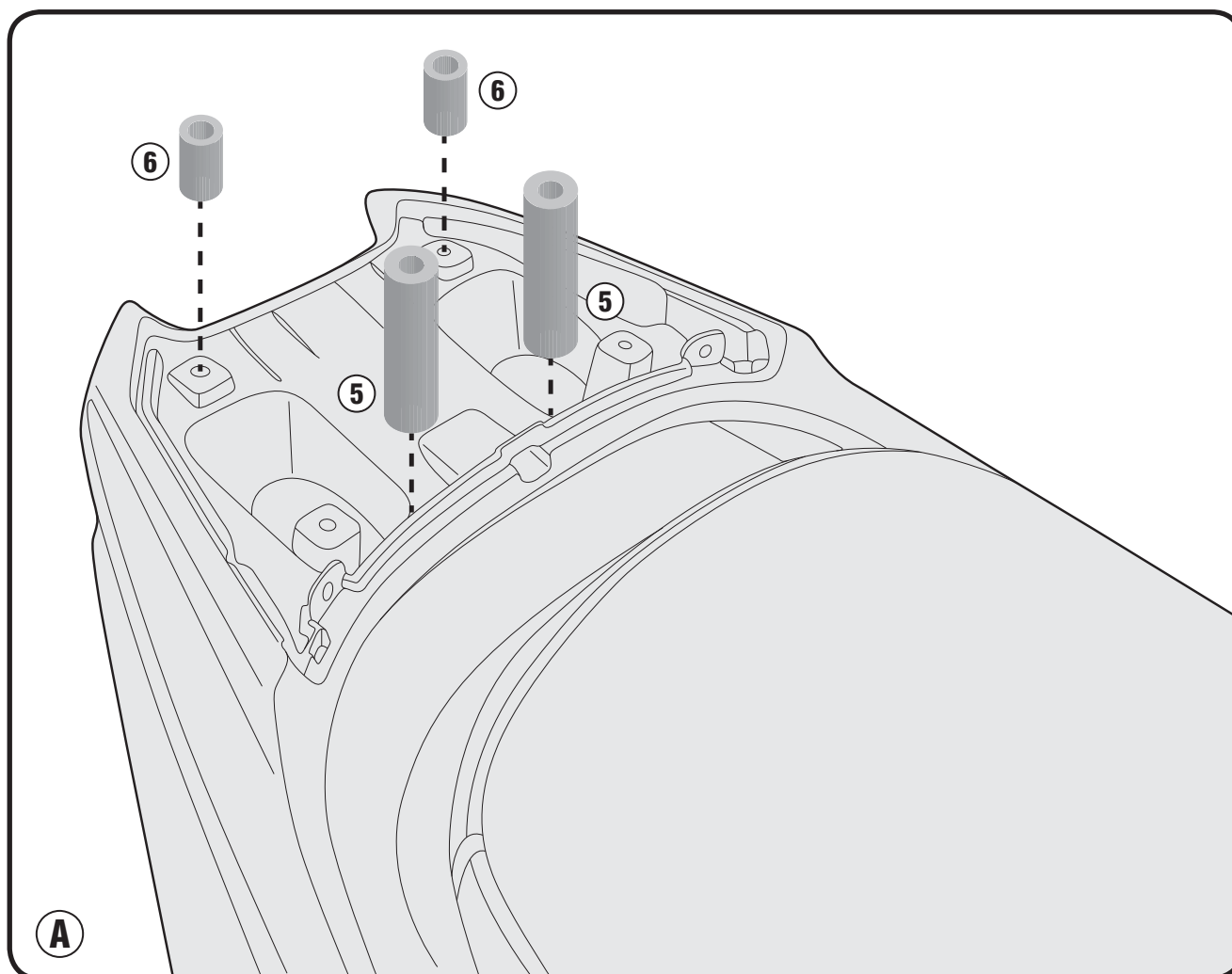
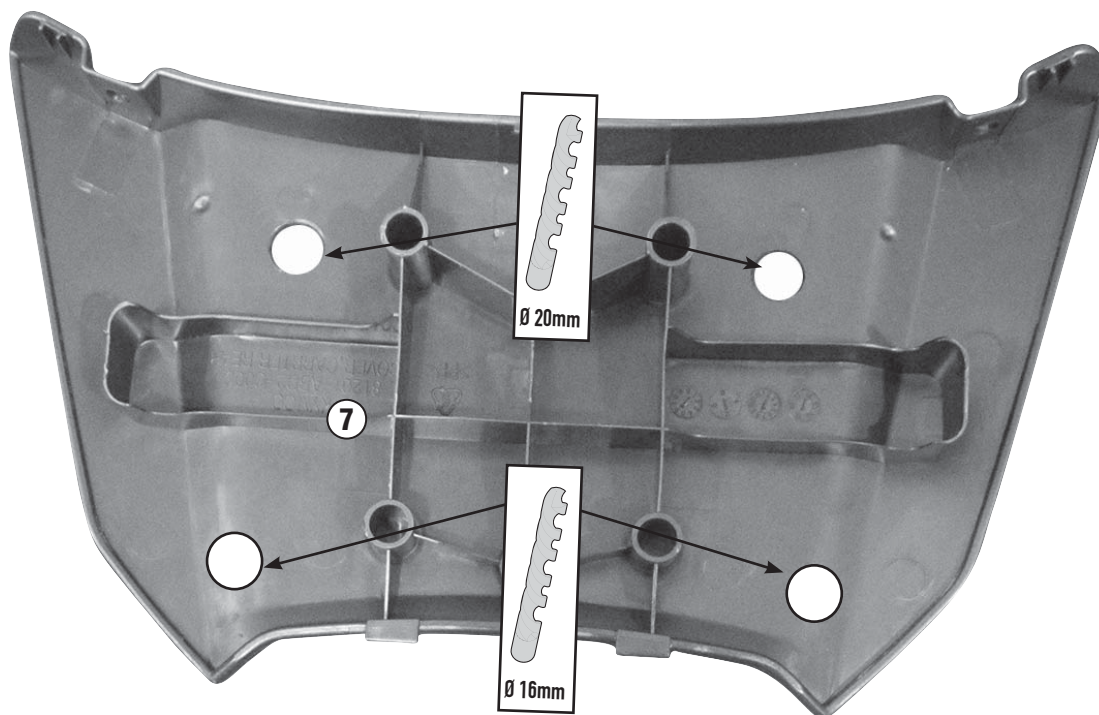
Retirar a pega de mãos original e, por baixo dos dois pontos frontais, marcar na carenagem atrás do assento onde este necessita ser furado.



SR6108 - KR6108

PORTAPACCO SPECIFICO - SPECIFIC HOLDER - PORTE-PAQUET SPÉCIFIQUE - SPEZIFISCHER TRÄGER - PORTA-EQUIPAJE ESPECÍFICO - TRANSPORTADOR ESPECÍFICO

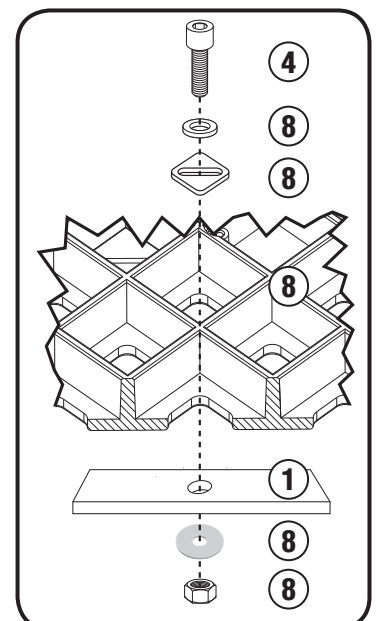
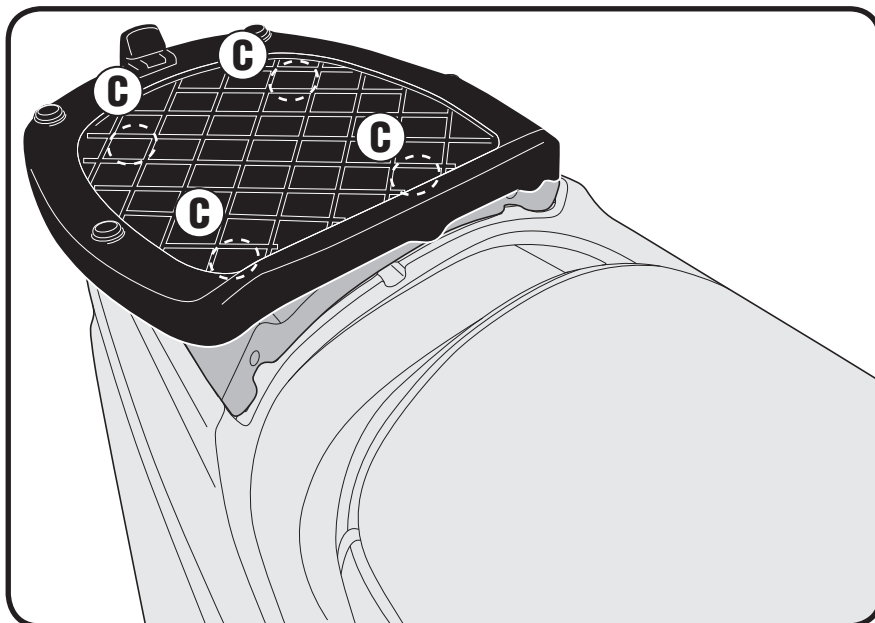
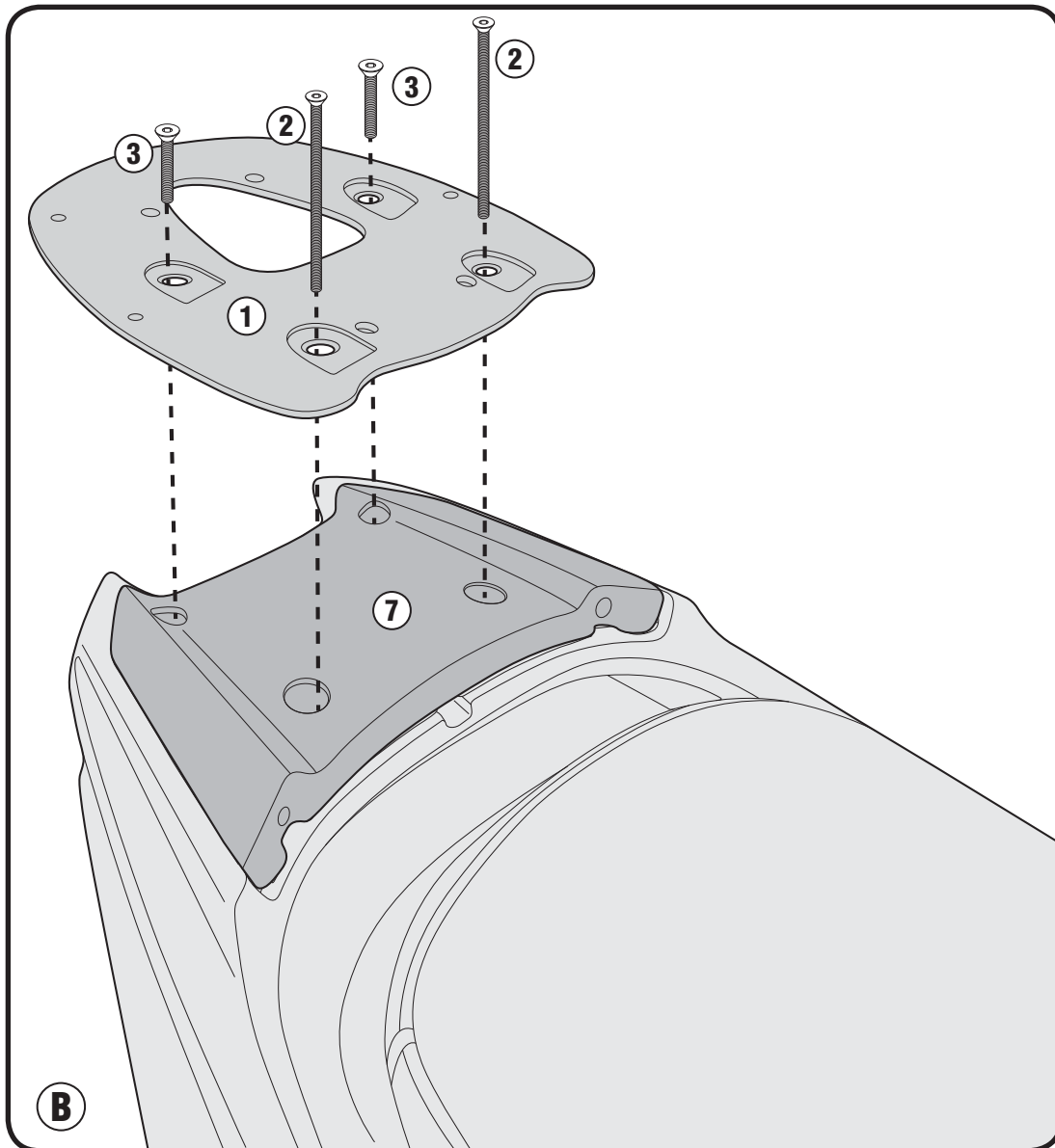
KYMCO X-TOWN 125 (2016)



SR6108 - KR6108

PORTAPACCO SPECIFICO - SPECIFIC HOLDER - PORTE-PAQUET SPÉCIFIQUE - SPEZIFISCHER TRÄGER - PORTA-EQUIPAJE ESPECÍFICO - TRANSPORTADOR ESPECÍFICO

KYMCO X-TOWN 125 (2016)



ISTRUZIONI DI MONTAGGIO - MOUNTING INSTRUCTIONS
INSTRUCTIONS DE MONTAGE - BAUANLEITUNG
INSTRUCCIONES DE MONTAJE - INSTRUÇÕES DE MONTAGEM