

SR9050 – KR9050

PORTAPACCO SPECIFICO – SPECIFIC HOLDER – PORTE-PAQUET SPÉCIFIQUE – SPEZIFISCHER TRÄGER – PORTA-EQUIPAJE ESPECÍFICO – TRANSPORTADOR ESPECÍFICO

ROYAL ENFIELD HIMALAYAN (2018/2019)

N°	Descrizione	Caratteristiche	Codice	Quantità
1	Supporto - Support - Support Halterung - Soporte - Apoio	-	GNB2207V	1
2	Supporto superiore - Support higher - Support supérieur Halterung höher - Soporte superior - Apoio superior	-	GL4042V	1
3	Vite - Screw Vis - Schraube Tornillo - Parafuso	TECF M6x20	620TECF	2
4	Vite - Screw Vis - Schraube Tornillo - Parafuso	TEF M8x35	835TEF	2
5	Vite - Screw Vis - Schraube Tornillo - Parafuso	TSP M8x30	830TSP	4
6	Vite - Screw Vis - Schraube Tornillo - Parafuso	TSP M8x20	820TSP	2
7	Rondella spaccata - Split washer Scheibe - Rondelle fendue Arandela seccionada - Arruela Dentada	Ø6	Z1063	2
8	Distanziale - Spacer Entretoise - Distanzstueck Distanciador - Espaçador	Ø16x7 Foro 8,2mm	C16L7F8,2T	2
9	Dado - Bolt - Ecrou Mutter - Tuerca - Porca	-	8DADIAFLN	4
10	Cavallotto - Retaining clamp Patte de fixation - Abrazadera Halteklammern - Abraçadeira de fixação	-	G16	4
11	Componenti Originali - Original Parts Parties Originales - Original Bauteile Componentes Originales - Componentes Originais	-	-	-
12	Particolari Inclusi Nel Kit Della Piastra Components Included In The Kit Of The Plate Pièces Incluses Dans Le Kit De La Platine Die Einzelnen Teile Sind Bei Montagekit Der Platte Enthalten Despieces Incluidos En El Kit De La Parrilla Explodiu incluído no Kit da grelha	-	-	-

ATTENZIONE: PESO MASSIMO SOPPORTABILE 6Kg.

WARNING: MAX. LOADING 6Kg.(13lbs)

ATTENTION: CHARGE MAXIMALE 6Kg.

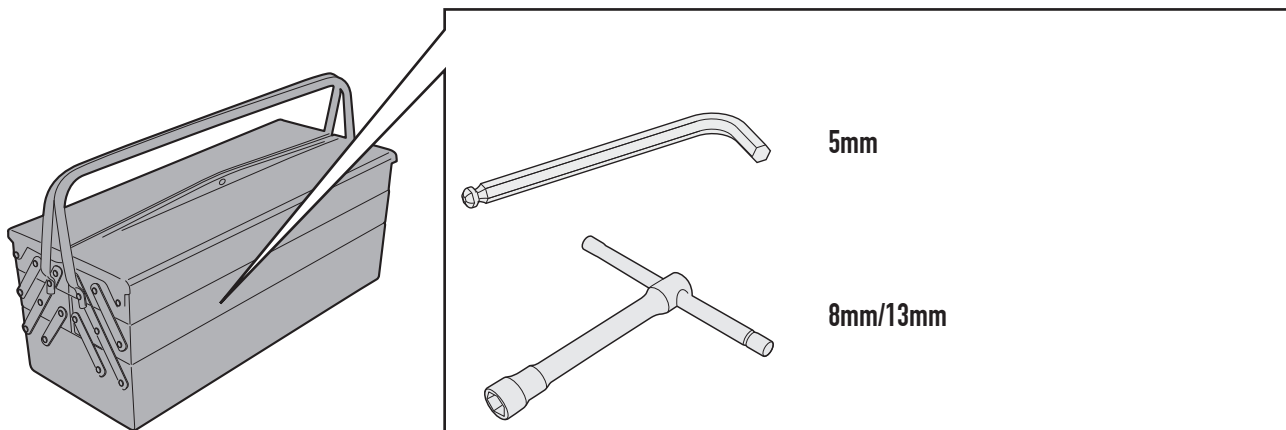
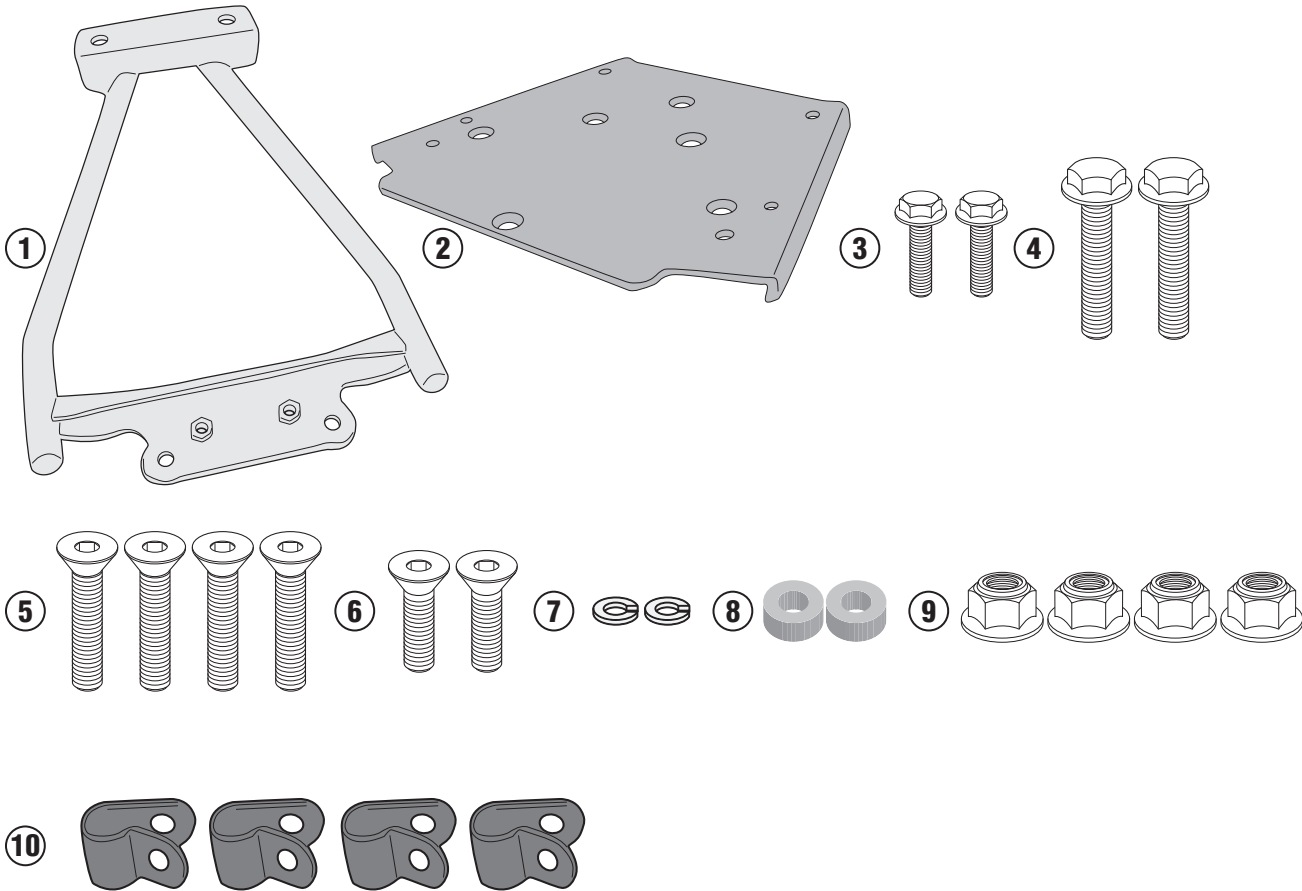
ACHTUNG: MAXIMALE BELASTUNG 6Kg.

¡ATENCIÓN!: CARGA MÁXIMA AUTORIZADA 6Kg.

SR9050 - KR9050

PORTAPACCO SPECIFICO - SPECIFIC HOLDER - PORTE-PAQUET SPÉCIFIQUE - SPEZIFISCHER TRÄGER - PORTA-EQUIPAJE ESPECÍFICO - TRANSPORTADOR ESPECÍFICO

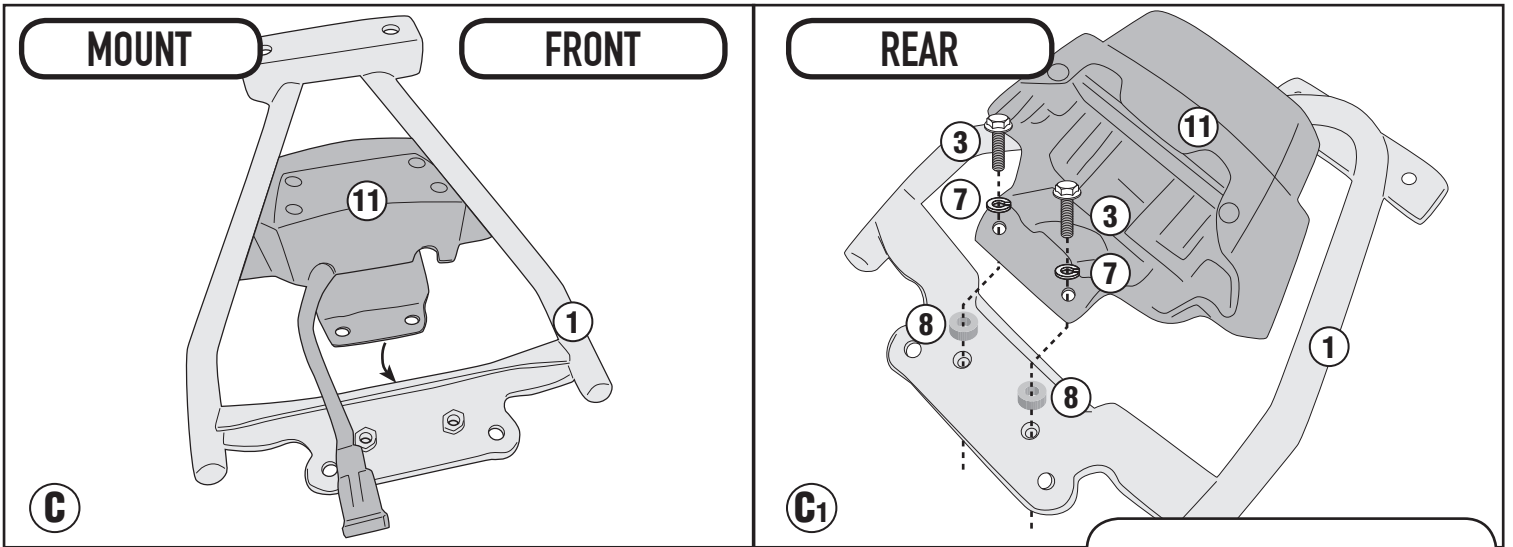
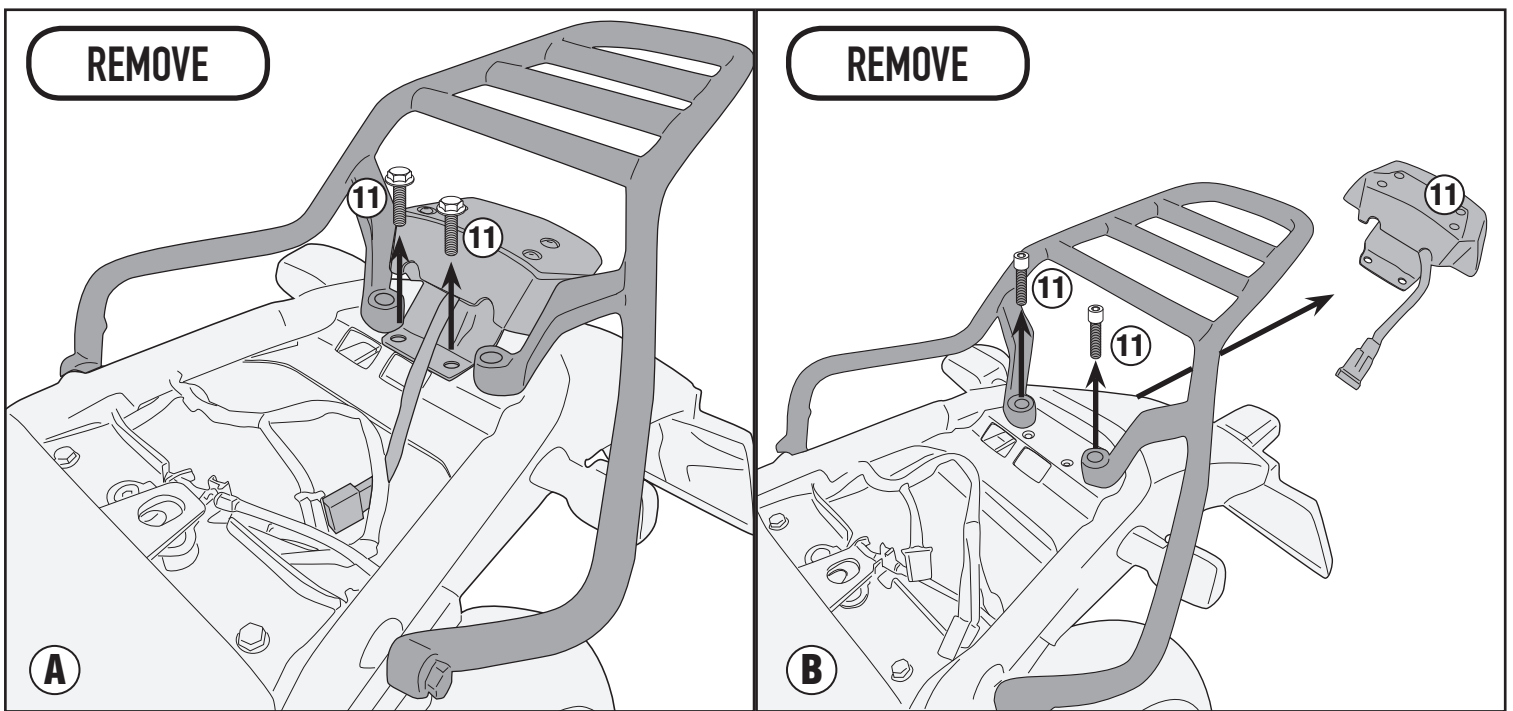
ROYAL ENFIELD HIMALAYAN (2018/2019)



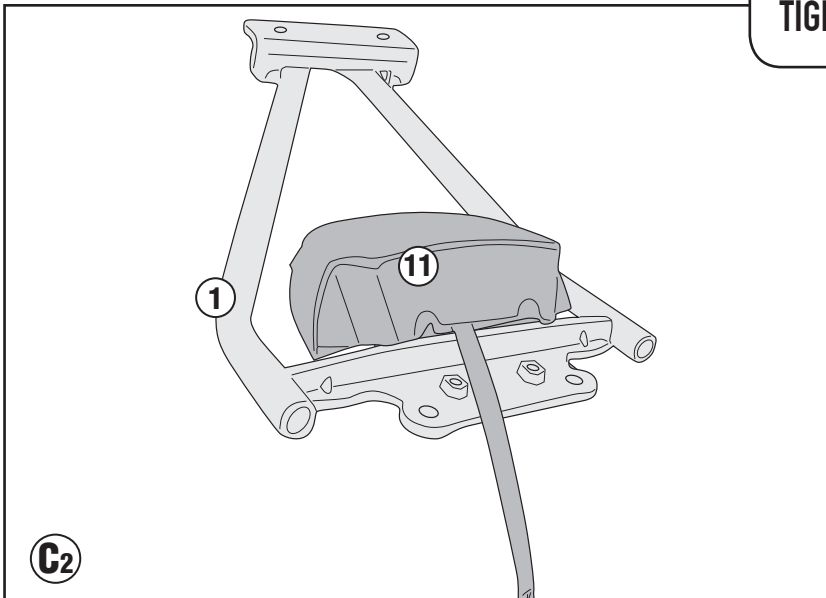
SR9050 - KR9050

PORTAPACCO SPECIFICO - SPECIFIC HOLDER - PORTE-PAQUET SPÉCIFIQUE - SPEZIFISCHER TRÄGER - PORTA-EQUIPAJE ESPECÍFICO - TRANSPORTADOR ESPECÍFICO

ROYAL ENFIELD HIMALAYAN (2018/2019)



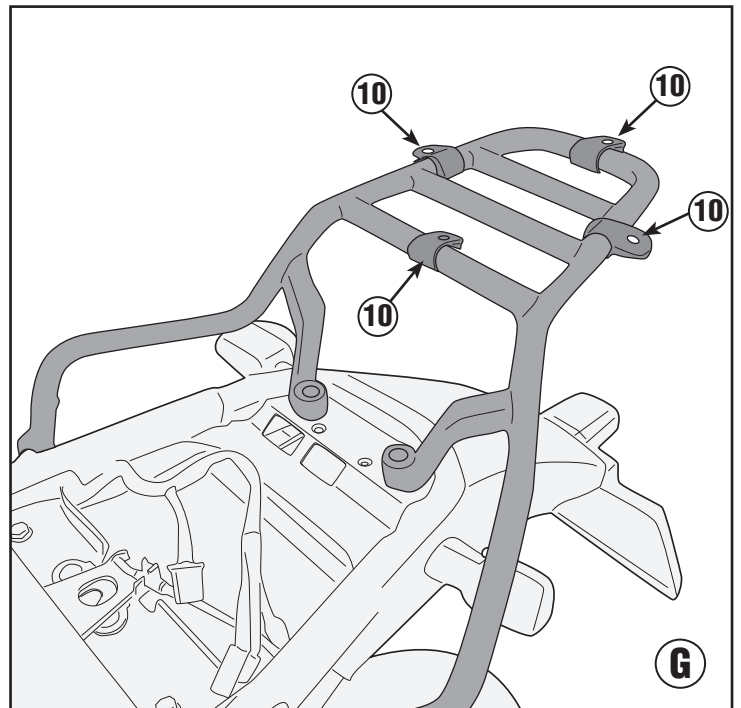
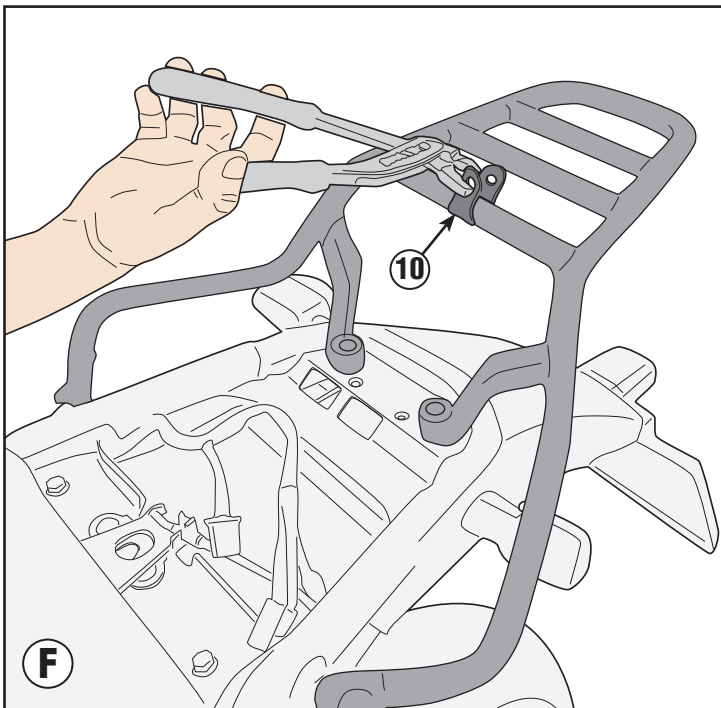
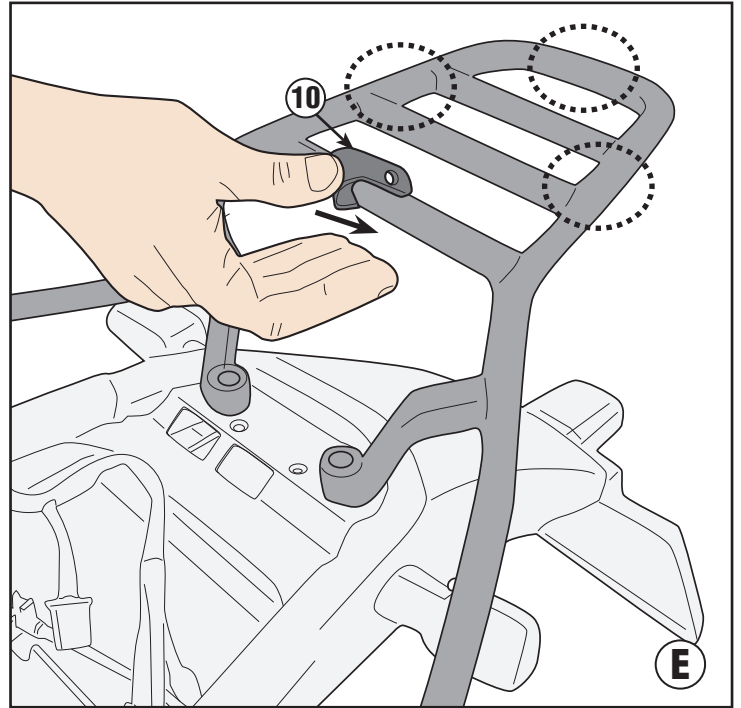
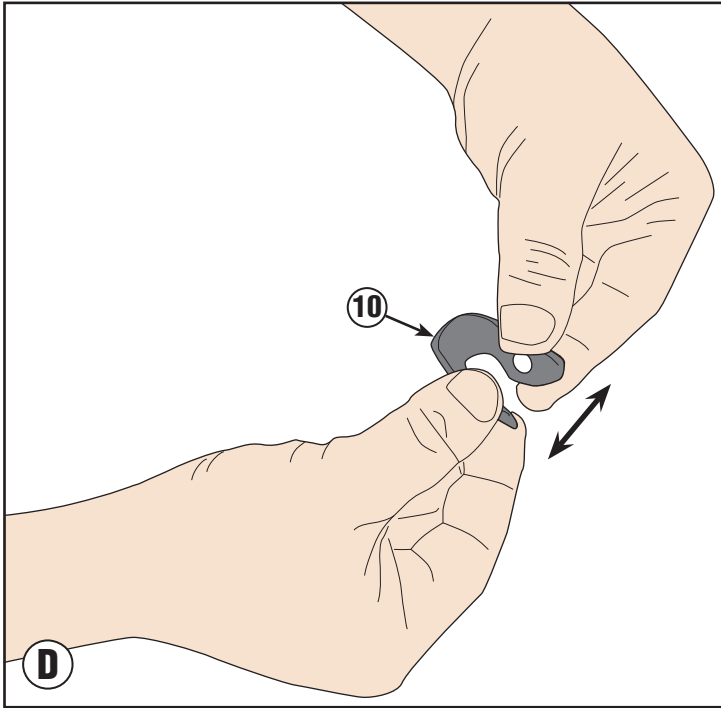
TIGHTENING TORQUE 10Nm



SR9050 - KR9050

PORTAPACCO SPECIFICO - SPECIFIC HOLDER - PORTE-PAQUET SPÉCIFIQUE - SPEZIFISCHER TRÄGER - PORTA-EQUIPAJE ESPECÍFICO - TRANSPORTADOR ESPECÍFICO

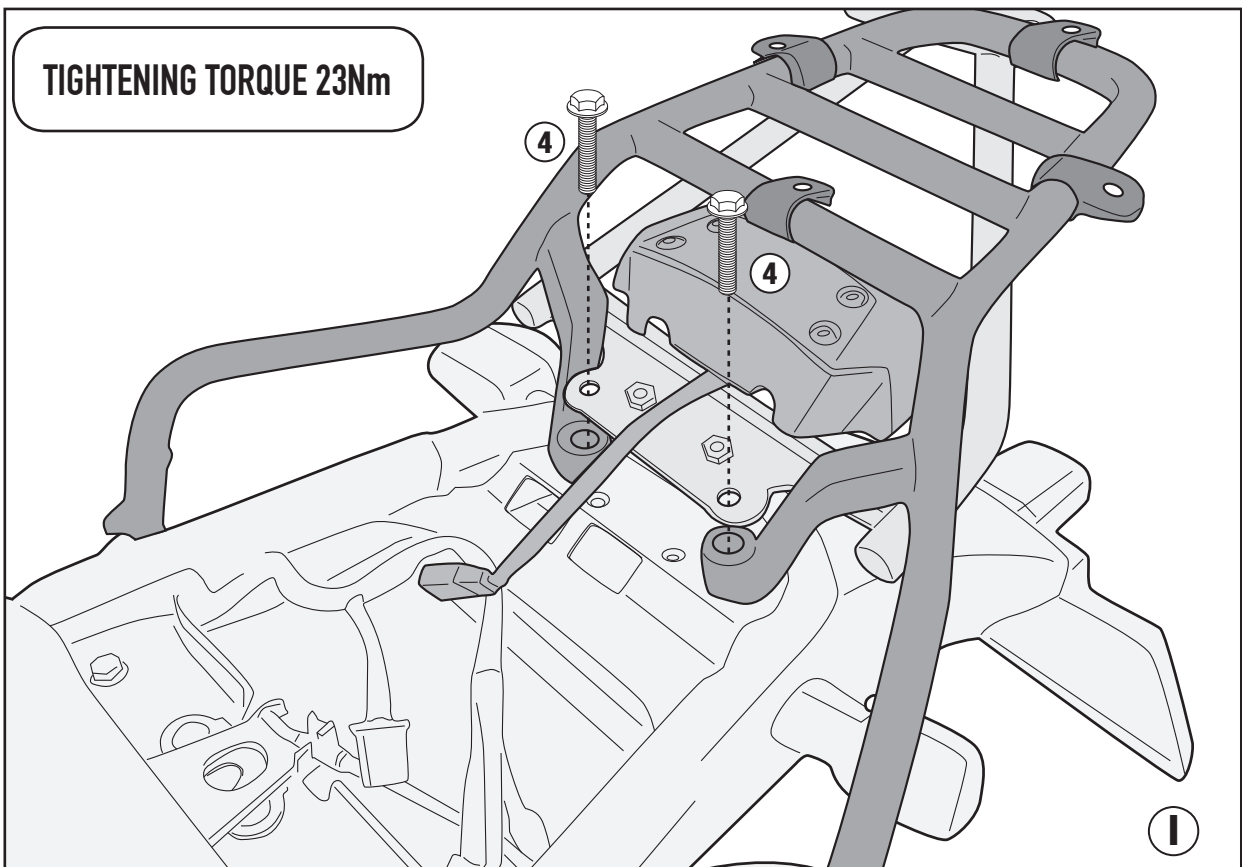
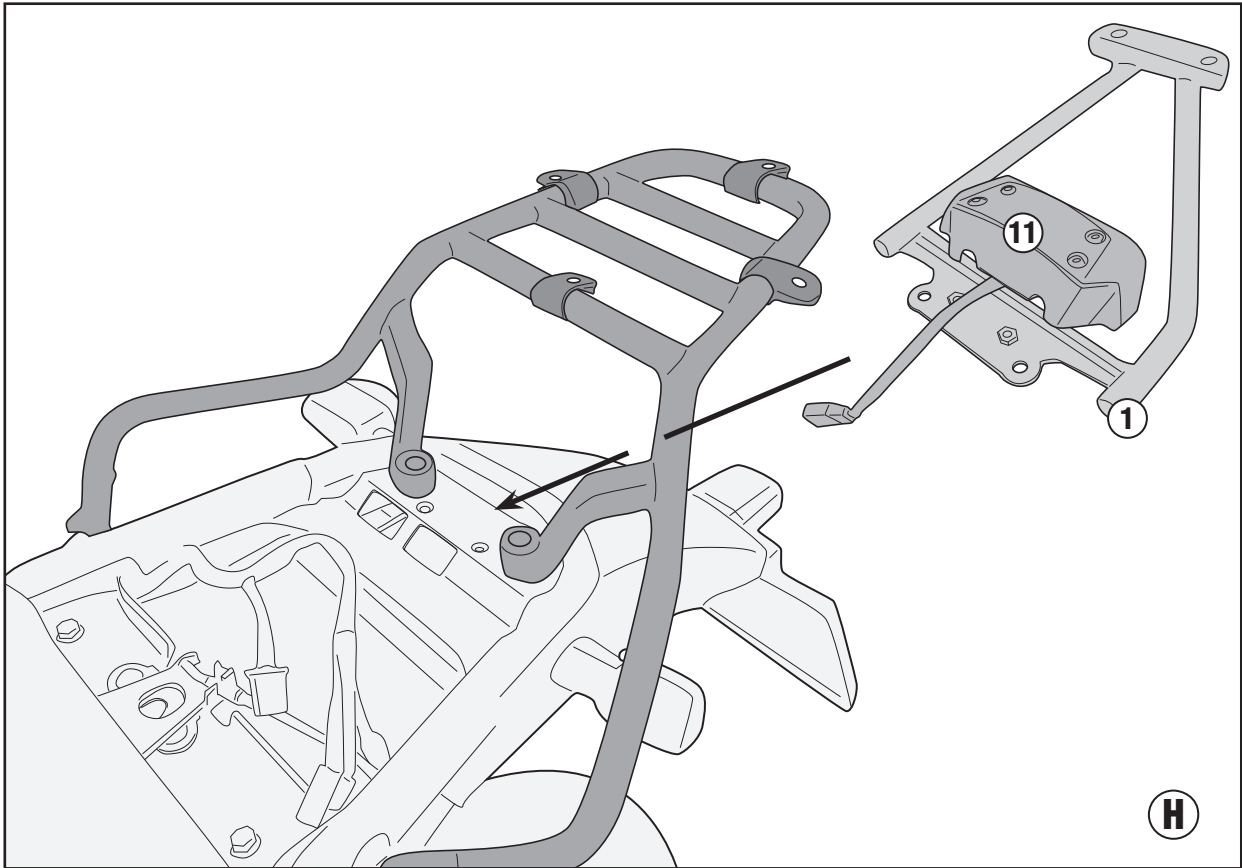
ROYAL ENFIELD HIMALAYAN (2018/2019)



SR9050 - KR9050

PORTAPACCO SPECIFICO - SPECIFIC HOLDER - PORTE-PAQUET SPÉCIFIQUE - SPEZIFISCHER TRÄGER - PORTA-EQUIPAJE ESPECÍFICO - TRANSPORTADOR ESPECÍFICO

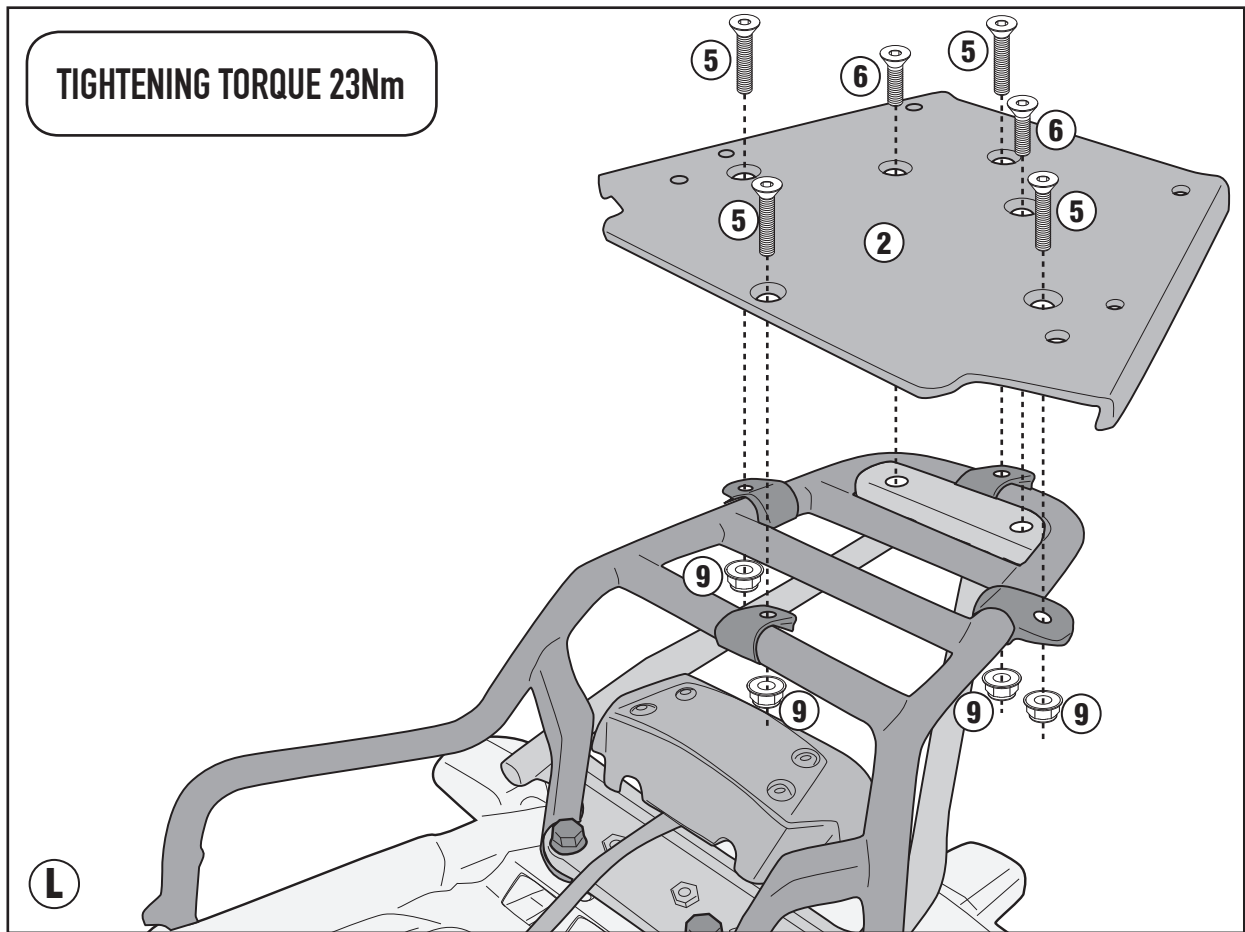
ROYAL ENFIELD HIMALAYAN (2018/2019)



SR9050 - KR9050

PORTAPACCO SPECIFICO - SPECIFIC HOLDER - PORTE-PAQUET SPÉCIFIQUE - SPEZIFISCHER TRÄGER - PORTA-EQUIPAJE ESPECÍFICO - TRANSPORTADOR ESPECÍFICO

ROYAL ENFIELD HIMALAYAN (2018/2019)



M5/M7/M5M/M6M PLATE

