

# TE7707 - TE7707K

PORTAVALIGIE LATERALE SPECIFICO - SPECIFIC TUBULAR SIDE-CASE HOLDER - PORTE-VALISES LATÉRAUX SPÉCIFIQUE - SPEZIFISCHES STAHLROHR-SEITENTRAEGER  
PORTA MALETAS LATERALES ESPECÍFICO

## KTM DUKE 125/390 (2017)

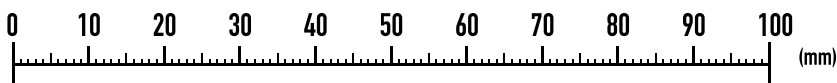
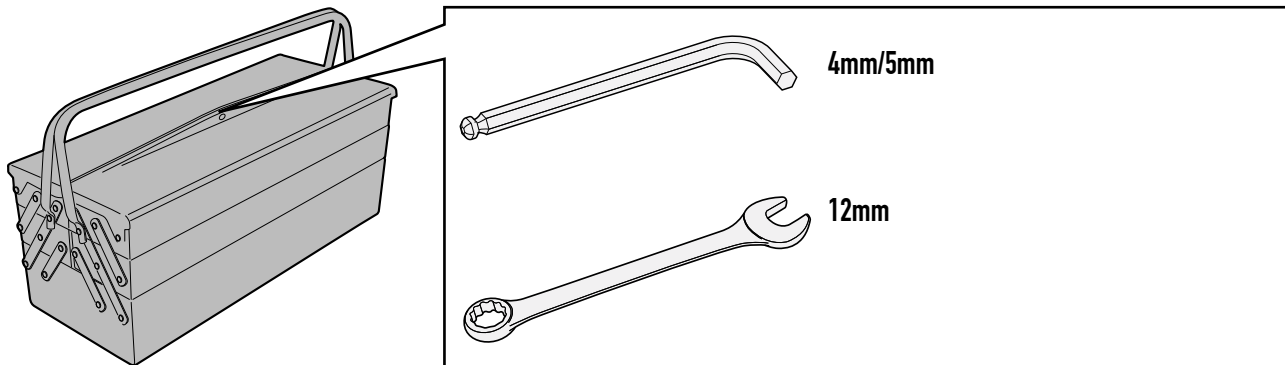
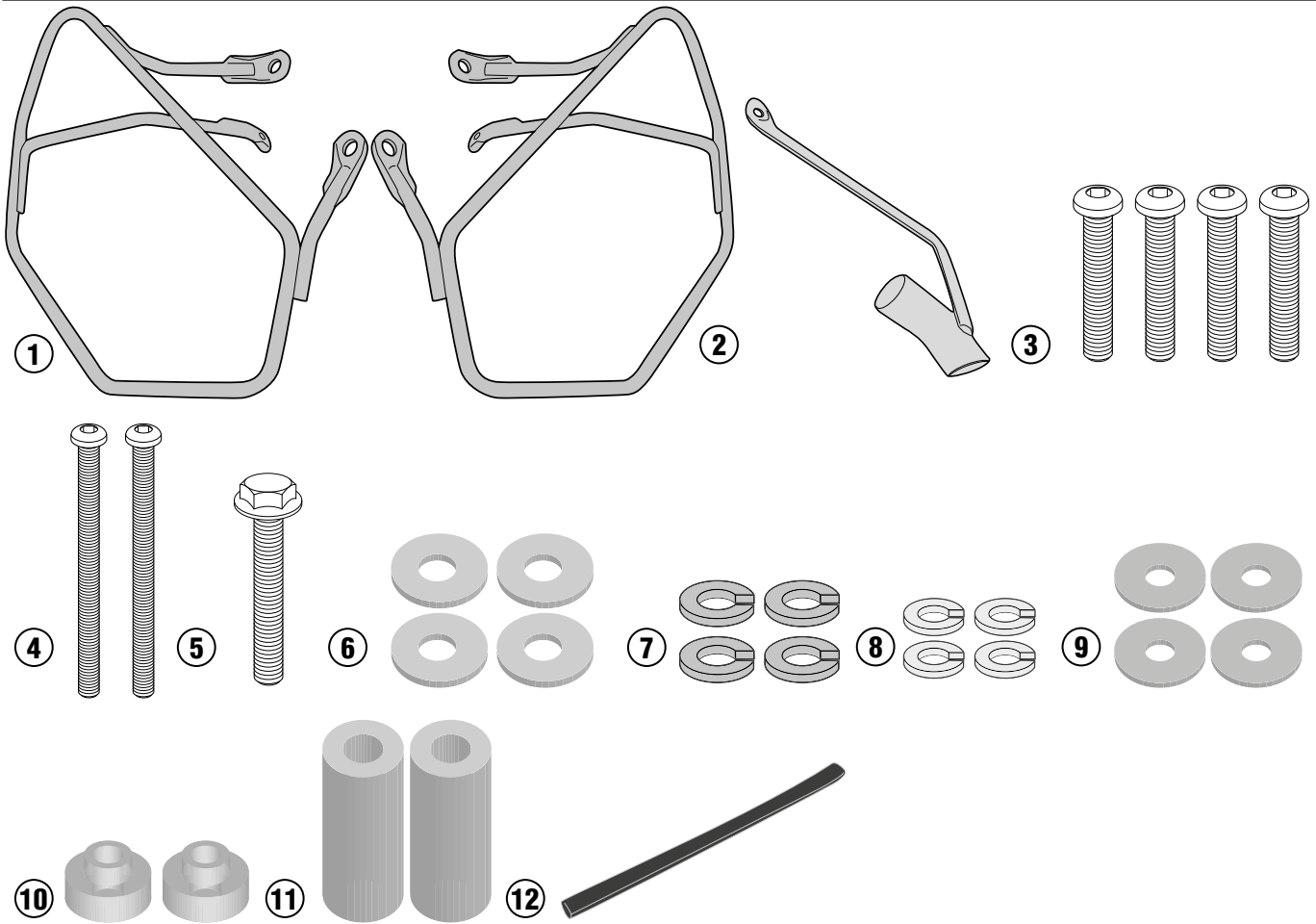
N°	Descrizione	Caratteristiche	Codice	Quantità
1	Supporto - Support - Support Halterung - Soporte - Apoio	-	TE7707DXV TE7707SXV	2 (Dx,Sx)
2	Deviatore Gas Di Scarico - Exhaust Gas Diverter Embout Derivation Gaz Echappement Desviador De Gas De Escape Abgasableiter - Desvio De Gás Do Tubo De Escape	-	GNB2006T	1
3	Vite - Screw Vis - Schraube Tornillo - Parafuso	TBEI M8x30	830TBEI	4
4	Vite - Screw Vis - Schraube Tornillo - Parafuso	TBEI M6x70	670TBEI	2
5	Vite - Screw Vis - Schraube Tornillo - Parafuso	TECF M8X40	840TECF	1
6	Rondella - Washer Rondelle - Scheibe Arandela - Arruela	-	820RON	4
7	Rondella spaccata - Split washer Scheibe - Rondelle fendue Arandela seccionada - Arruela quebrada	M8	Z1060	4
8	Rondella spaccata - Split washer Scheibe - Rondelle fendue Arandela seccionada - Arruela quebrada	M6	Z1063	2
9	Rondella - Washer Rondelle - Scheibe Arandela - Arruela	-	618RON	2
10	Distanziale - Spacer Entretoise - Distanzstueck Distanciador - Espaçador	-	V064	2
11	Distanziale - Spacer Entretoise - Distanzstueck Distanciador - Espaçador	Ø14x35 Foro 7mm	C14L35F7T	2
12	Protezione Adesiva - Adhesive Protection Protection Adhesive - Schutzkleber Protección Adhesiva - Proteção Adesiva	-	Z2422	1
13	Particolari Inclusi in 7707FZ Components Included In The SR5125 Pièces Inclues Dans SR5125 Die Einzelnen Teile Sind Bei SR5125	-	-	-
14	Componenti Originali - Original Parts Parties Originales - Original Bauteile Componentes Originales - Componentes Originais	-	-	-

# TE7707 - TE7707K

PORTAVALIGIE LATERALE SPECIFICO - SPECIFIC TUBULAR SIDE-CASE HOLDER - PORTE-VALISES LATÉRAUX SPÉCIFIQUE - SPEZIFISCHES STAHLROHR-SEITENTRAEGER

PORTA MALETAS LATERALES ESPECÍFICO

## KTM DUKE 125/390 (2017)

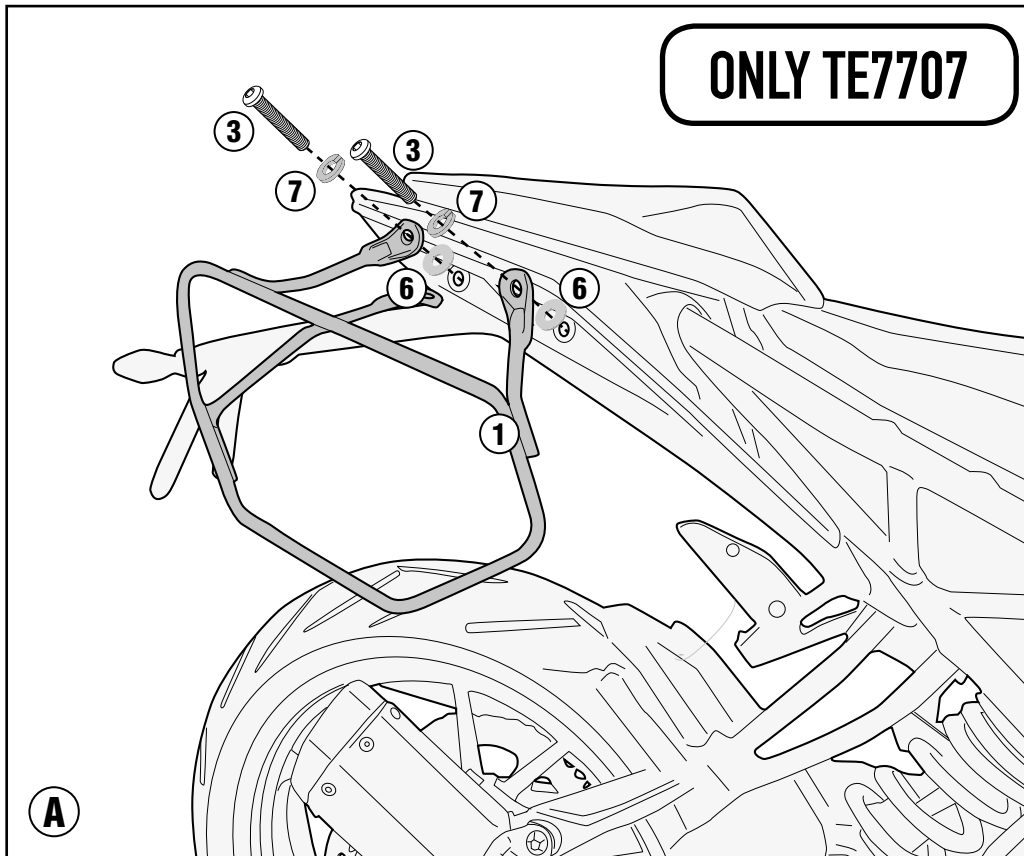
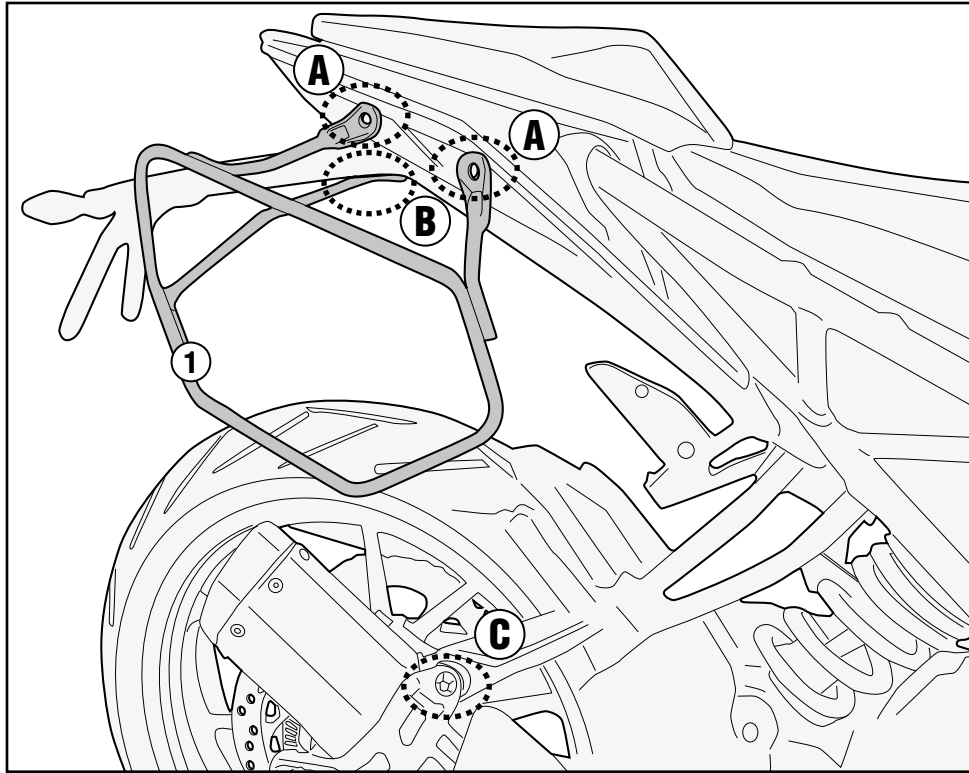


# TE7707 - TE7707K

PORTAVALIGIE LATERALE SPECIFICO - SPECIFIC TUBULAR SIDE-CASE HOLDER - PORTE-VALISES LATÉRAUX SPÉCIFIQUE - SPEZIFISCHES STAHLROHR-SEITENTRAEGER

PORTA MALETAS LATERALES ESPECÍFICO

## KTM DUKE 125/390 (2017)

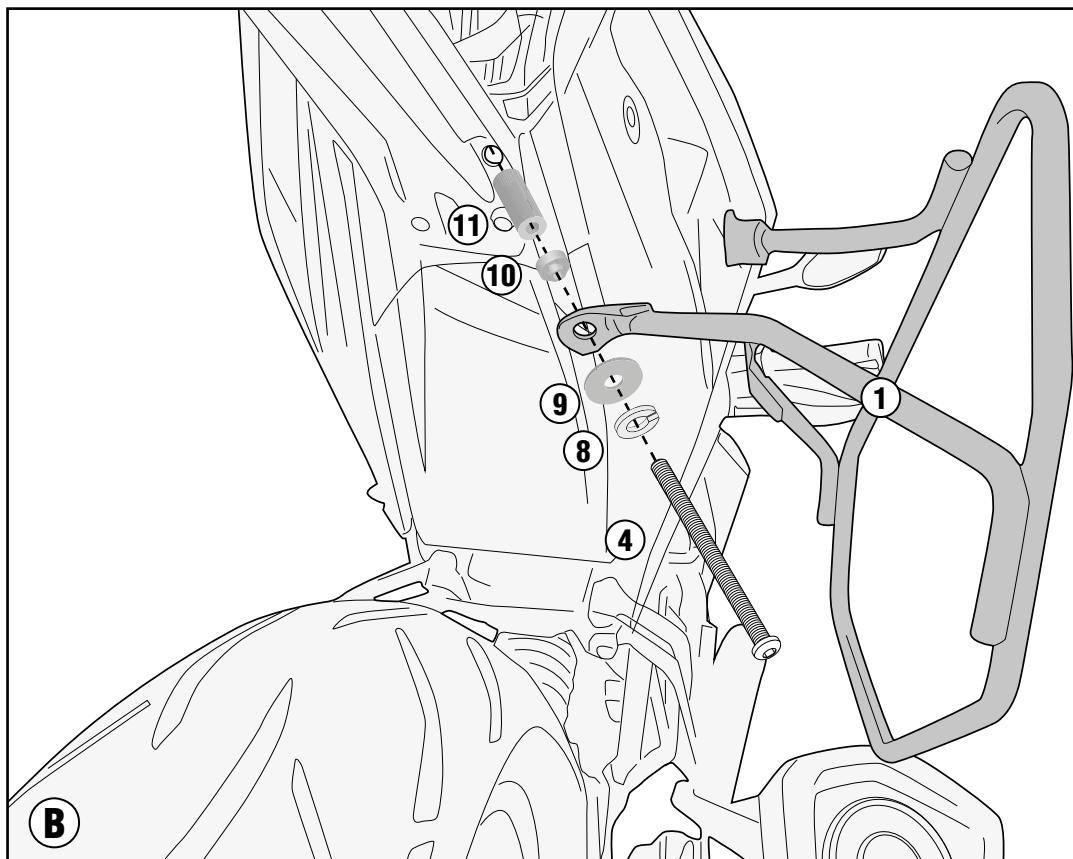
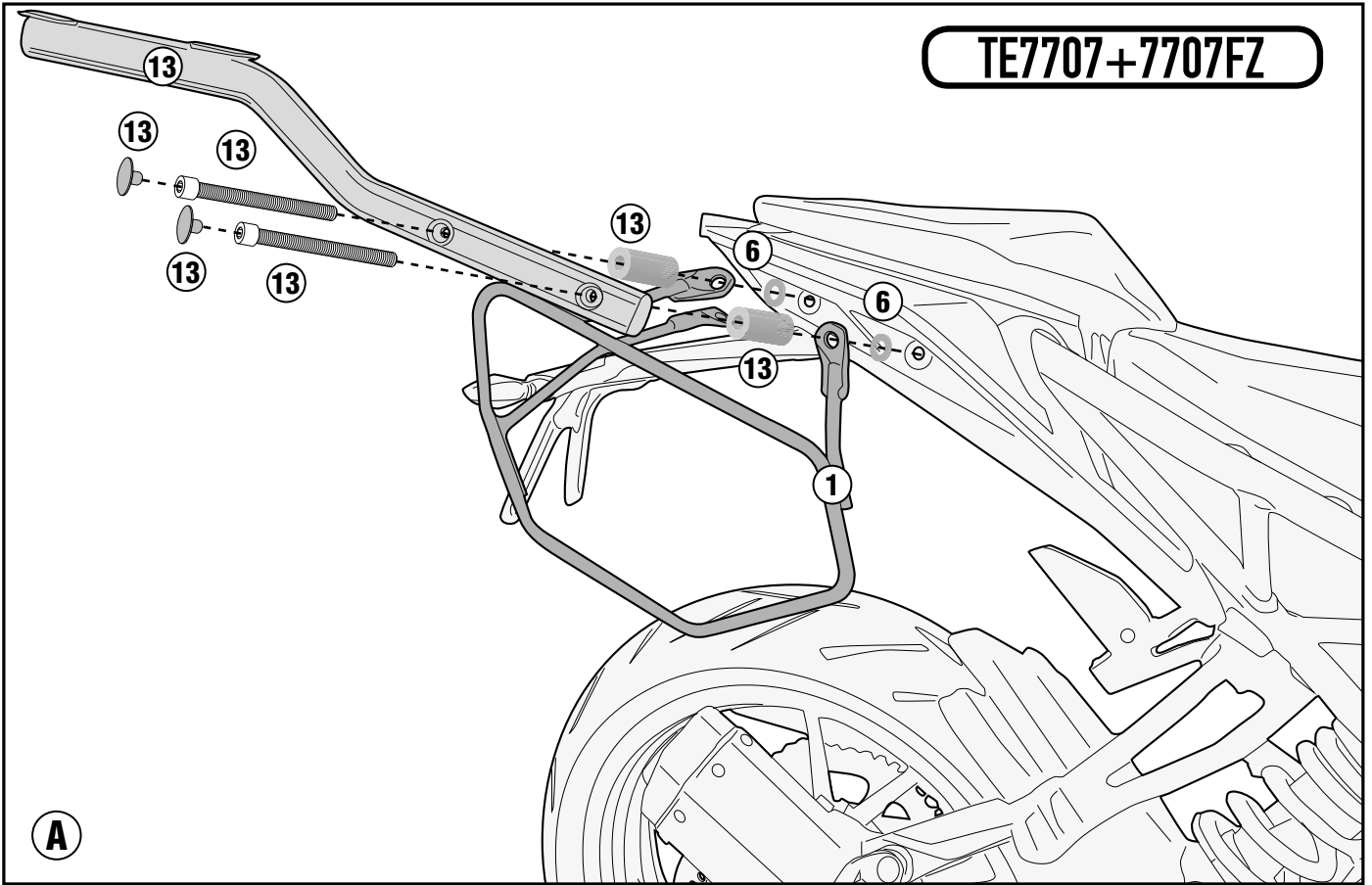


# TE7707 - TE7707K

PORTAVALIGIE LATERALE SPECIFICO - SPECIFIC TUBULAR SIDE-CASE HOLDER - PORTE-VALISES LATÉRAUX SPÉCIFIQUE - SPEZIFISCHES STAHLROHR-SEITENTRAEGER  
PORTA MALETAS LATERALES ESPECÍFICO

## KTM DUKE 125/390 (2017)

TE7707+7707FZ

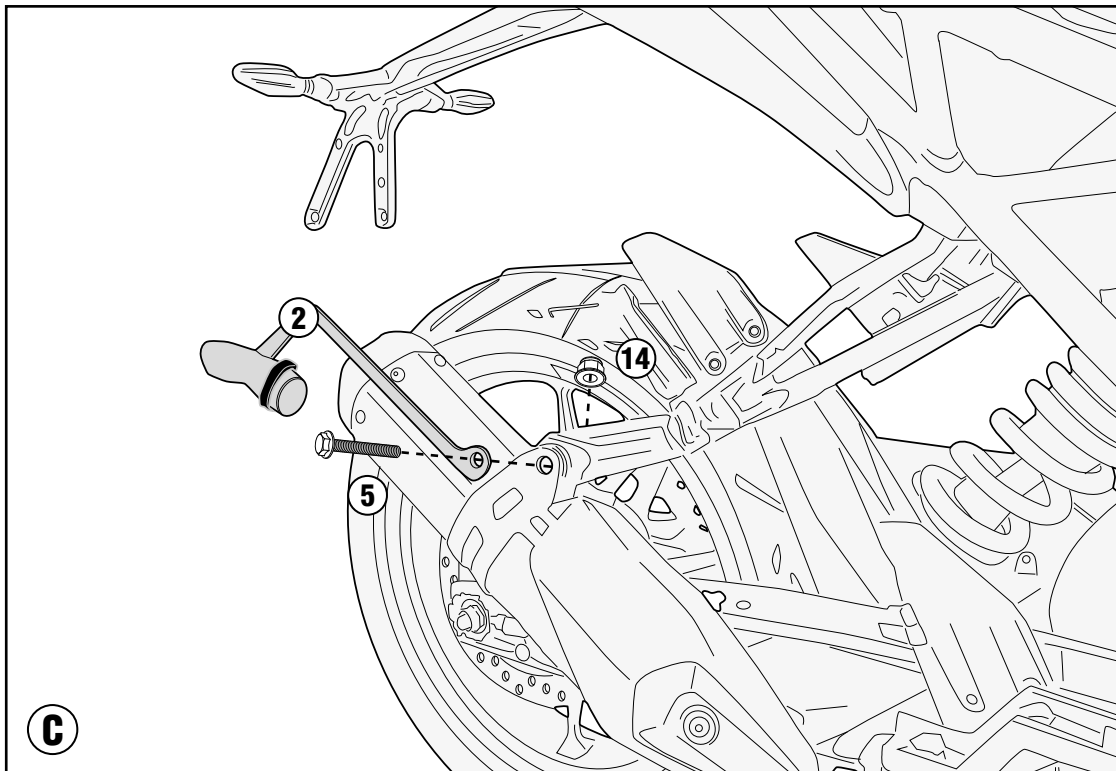
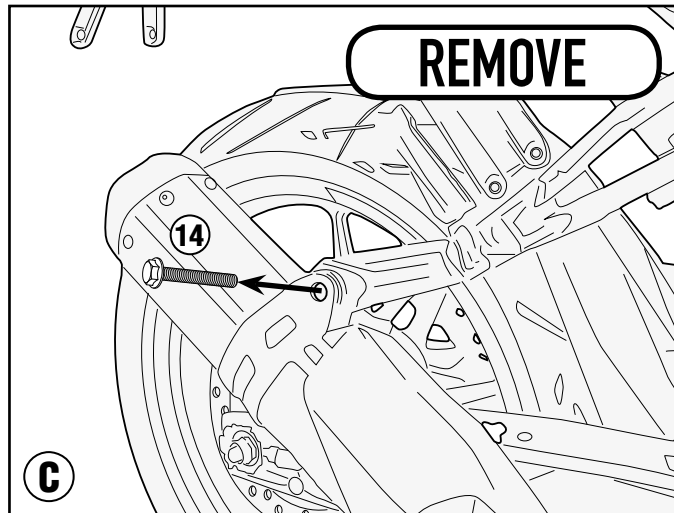
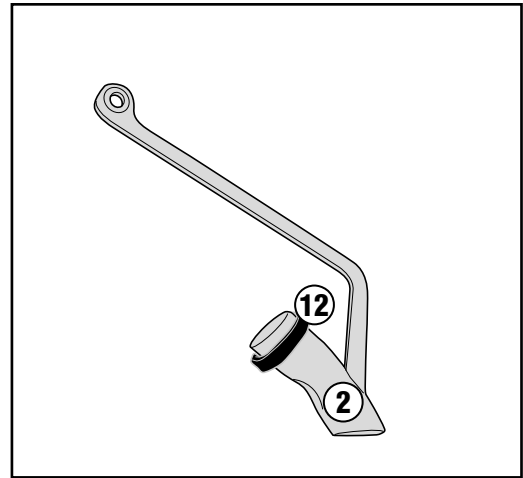
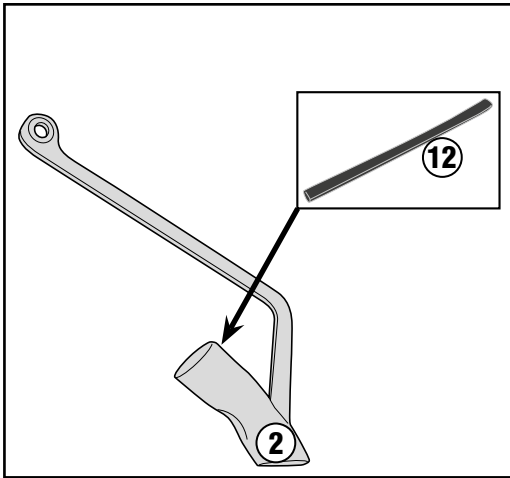


# TE7707 - TE7707K

PORTAVALIGIE LATERALE SPECIFICO - SPECIFIC TUBULAR SIDE-CASE HOLDER - PORTE-VALISES LATÉRAUX SPÉCIFIQUE - SPEZIFISCHES STAHLROHR-SEITENTRAEGER

PORTA MALETAS LATERALES ESPECÍFICO

## KTM DUKE 125/390 (2017)



ISTRUZIONI DI MONTAGGIO - MOUNTING INSTRUCTIONS  
INSTRUCTIONS DE MONTAGE - BAUANLEITUNG  
INSTRUCCIONES DE MONTAJE - INSTRUÇÕES DE MONTAGEM