

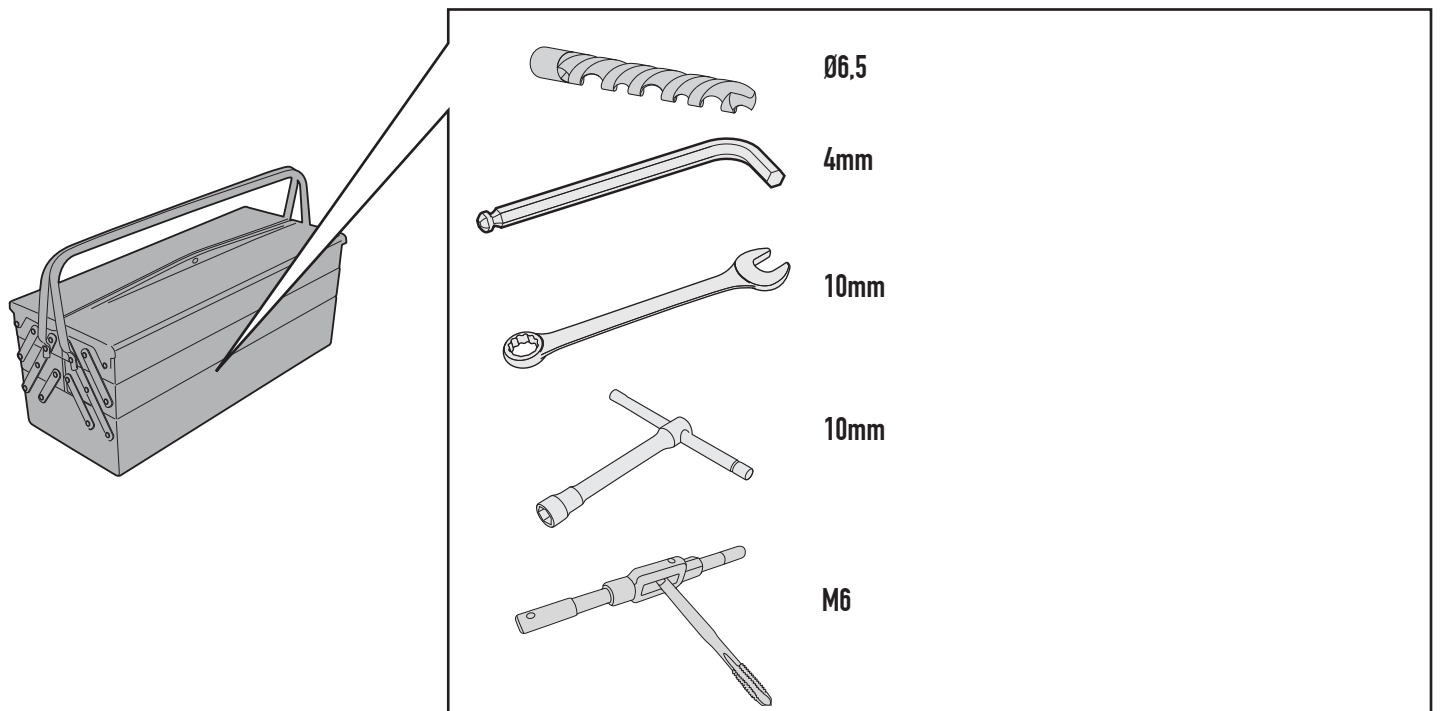
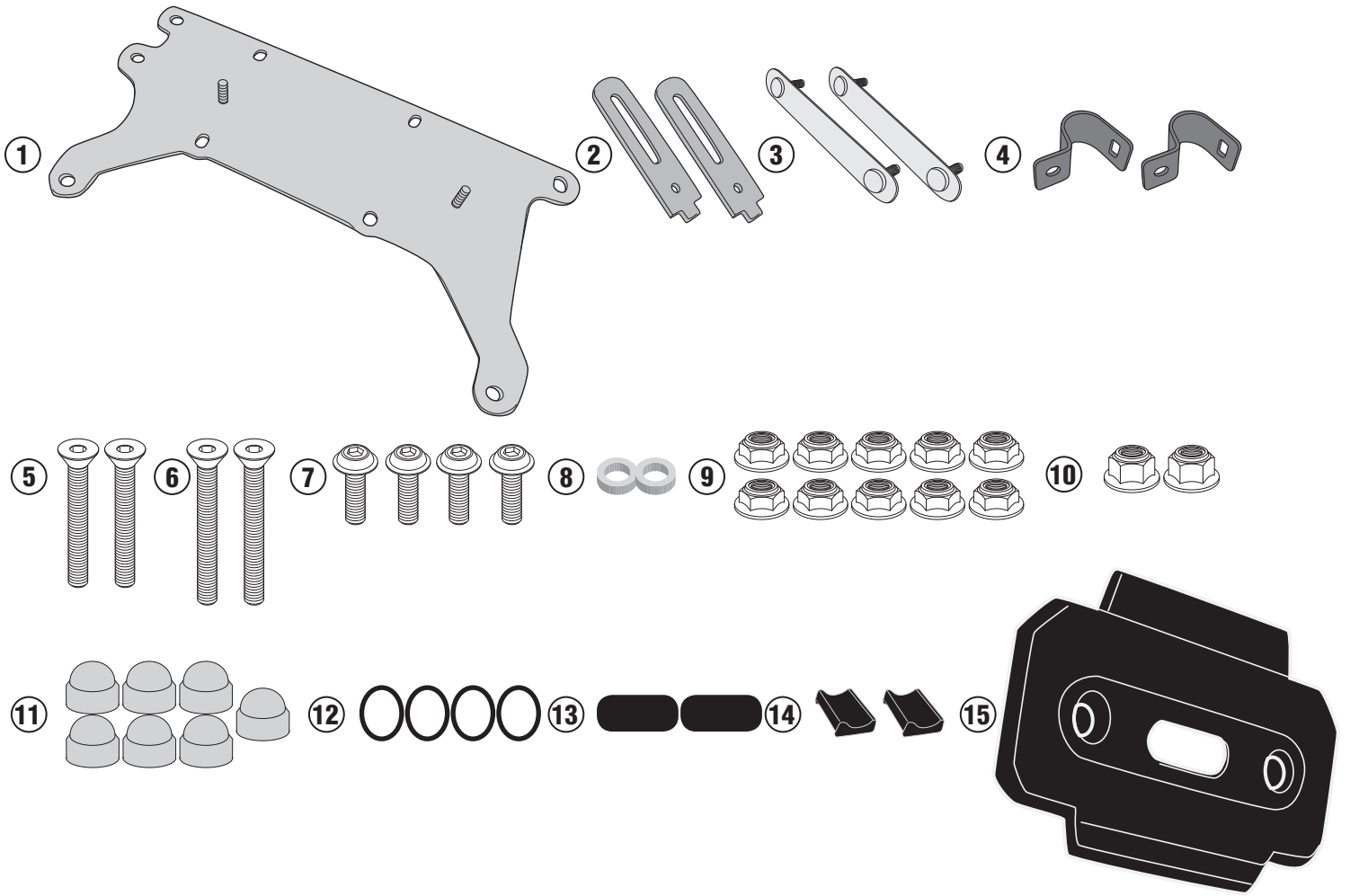
# TL1161KIT - KTL1161KIT

ATTACCO PER S250 TOOL BOX - FITTING KIT FOR S250 TOOL BOX - KIT DE FIXATION POUR S250 TOOL BOX - KIT DE ANCLAJES PARA S250 TOOL BOX -  
MONTAGEKIT FÜR S250 TOOL BOX - KIT DE FIXAÇÃO PARA S250 TOOL BOX

N°	Descrizione	Caratteristiche	Codice	Quantità
1	Piastra Centrale - Central plate - Platine centrale - Parrilla Central - Platte - Base Central	-	GL3855V	1
2	Supporto esterno superiore - Upper external support - Support externe supérieur - Soporte externo superior - Obere externe Unterstützung - Suporte externo superior	-	GL3856V	2
3	Supporto Interno - Inner support - Support interne - Soporte Interno - Innere Unterstützung - Suporte Interno	-	GL3508V	2
4	Cavallotto - Retaining clamp - Patte de fixation - Abrazadera - Halteklam- mer - Abraçadeira de fixação	-	GNB1919V	2
5	Vite - Screw - Vis - Schraube Tornillo - Parafuso	TSP M6x40	640TSP	2
6	Vite - Screw - Vis - Schraube Tornillo - Parafuso	TSP M6x45	645TSP	2
7	Vite - Screw - Vis - Schraube Tornillo - Parafuso	TBEIFN M6x14	614TBEIFN	4
8	Distanziale - Spacer Entretoise - Distanzstueck Distanciador - Espaçador	Ø10x3 Foro 6,5mm	C10L3F6,5T	2
9	Dado - Bolt - Ecrou Mutter - Tuerca - Porca	Dado Autobloccante Metalblock Flangiato Ribassato M6 (H.6mm)	6DADIAFL	10
10	Dado - Bolt - Ecrou Mutter - Tuerca - Porca	Dado Autobloccante Flangiato Alto M6 (H.9mm)	6DADIAFLN	2
11	Tappo - Cap - Fiche - Stecker Enchufe - Boné	-	10COP	7
12	O-ring	-	Z3221	4
13	Protezione Adesiva - Adhesive Protection Protection Adhesive - Schutzkleber Protección Adhesiva - Proteção Adesiva	-	Z2388	2
14	Riduttore - Adaptor - Adaptateur - Reductor - Adapter - Adaptador	-	Z9192	2
15	Cover	-	Z9187	1
16	Particolari Inclusi nell'S250 tool box Components Included In The S250 tool box Pièces Incluses Dans S250 tool box Die Einzelnen Teile Sind Bei S250 tool box Despieces Incluidos S250 tool box Componentes incluidos na S250 tool box	-	-	-
17	Particolari Inclusi nel PL Components Included In The PL Pièces Incluses Dans PL Die Einzelnen Teile Sind Bei PL Despieces Incluidos PL Componentes incluidos na PL	-	-	-
18	Particolari Inclusi nel PL...CAM Components Included In The PL...CAM Pièces Incluses Dans PL...CAM Die Einzelnen Teile Sind Bei PL...CAM Despieces Incluidos PL...CAM Componentes incluidos na PL...CAM	-	-	-

# TL1161KIT - KTL1161KIT

ATTACCO PER S250 TOOL BOX - FITTING KIT FOR S250 TOOL BOX - KIT DE FIXATION POUR S250 TOOL BOX - KIT DE ANCLAJES PARA S250 TOOL BOX -  
MONTAGEKIT FÜR S250 TOOL BOX - KIT DE FIXAÇÃO PARA S250 TOOL BOX

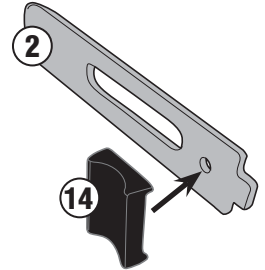
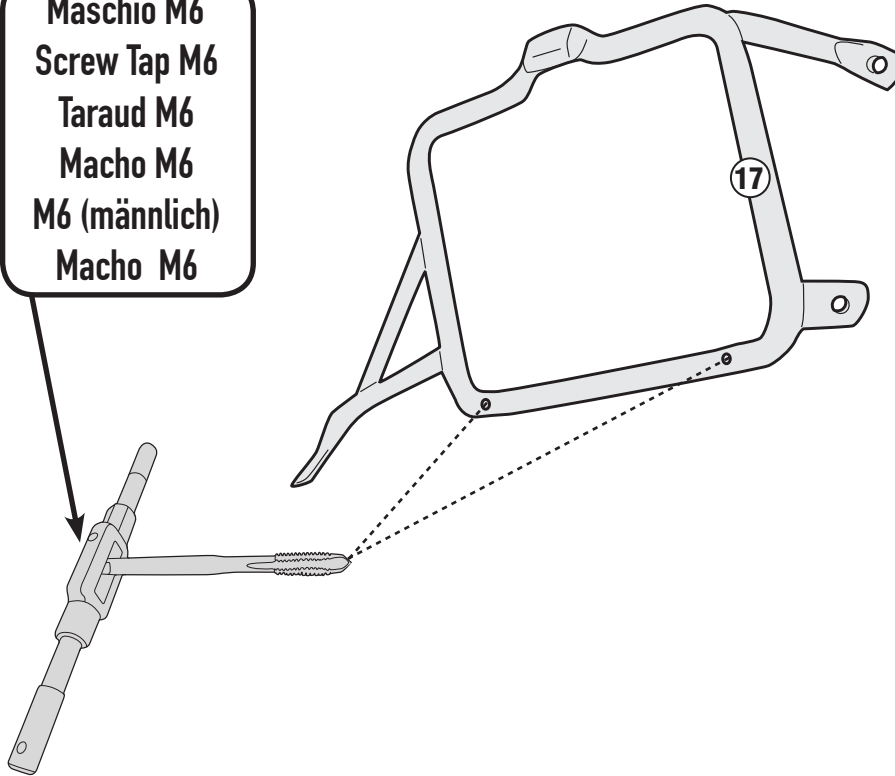


# TL1161KIT - KTL1161KIT

ATTACCO PER S250 TOOL BOX - FITTING KIT FOR S250 TOOL BOX - KIT DE FIXATION POUR S250 TOOL BOX - KIT DE ANCLAJES PARA S250 TOOL BOX -  
MONTAGEKIT FÜR S250 TOOL BOX - KIT DE FIXAÇÃO PARA S250 TOOL BOX

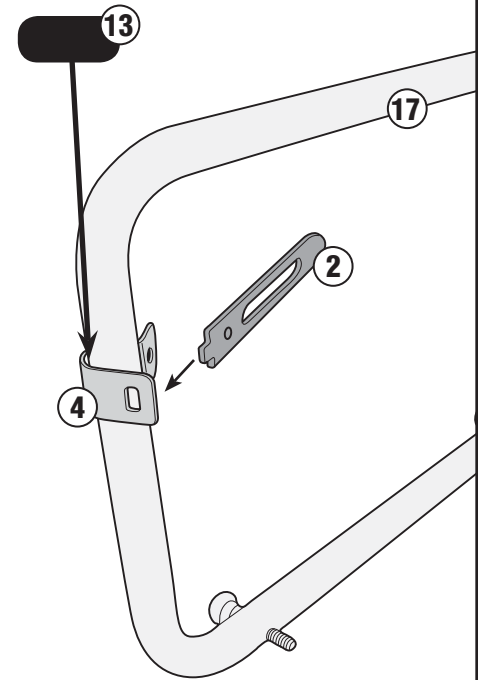
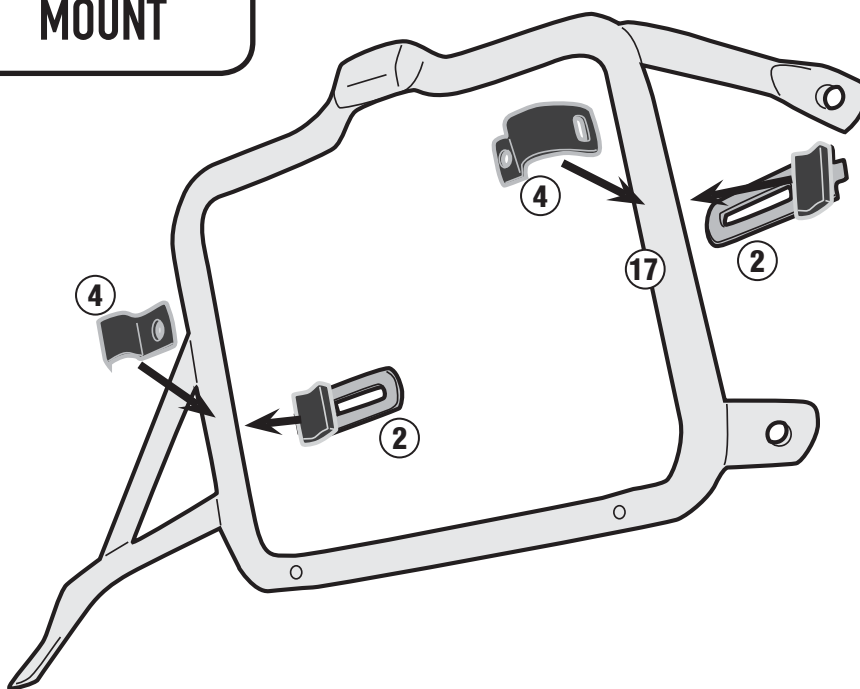
## MOUNTING ON PLR1161

Maschio M6  
Screw Tap M6  
Taraud M6  
Macho M6  
M6 (männlich)  
Macho M6



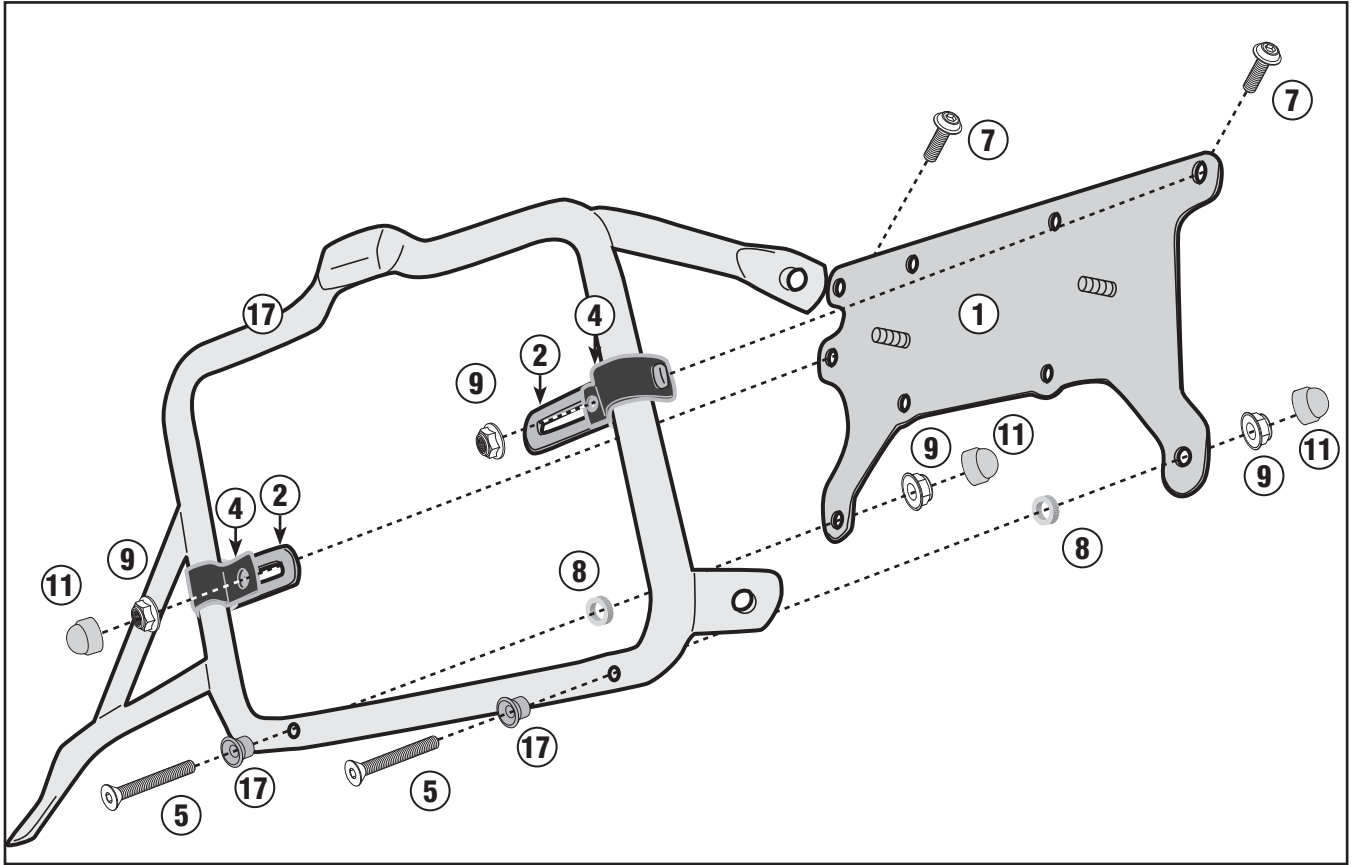
ONLY FOR PLR1161

## MOUNT

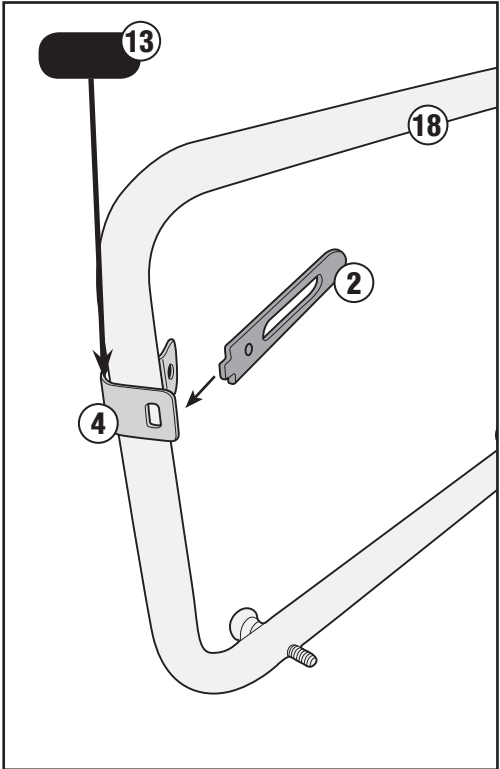
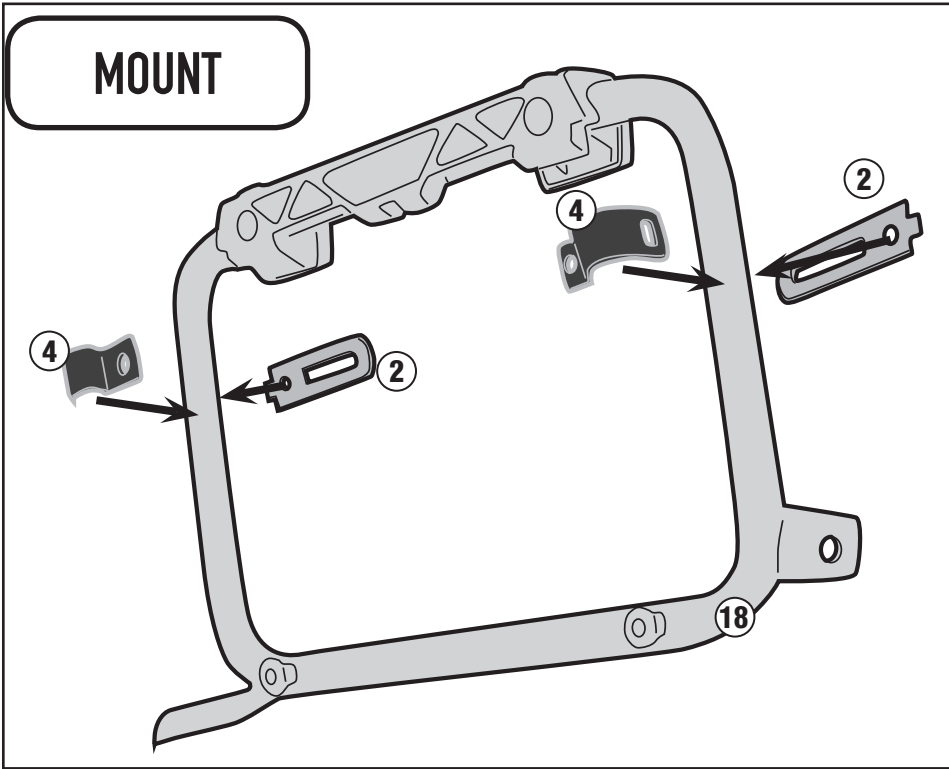


# TL1161KIT - KTL1161KIT

ATTACCO PER S250 TOOL BOX - FITTING KIT FOR S250 TOOL BOX - KIT DE FIXATION POUR S250 TOOL BOX - KIT DE ANCLAJES PARA S250 TOOL BOX -  
MONTAGEKIT FÜR S250 TOOL BOX - KIT DE FIXAÇÃO PARA S250 TOOL BOX

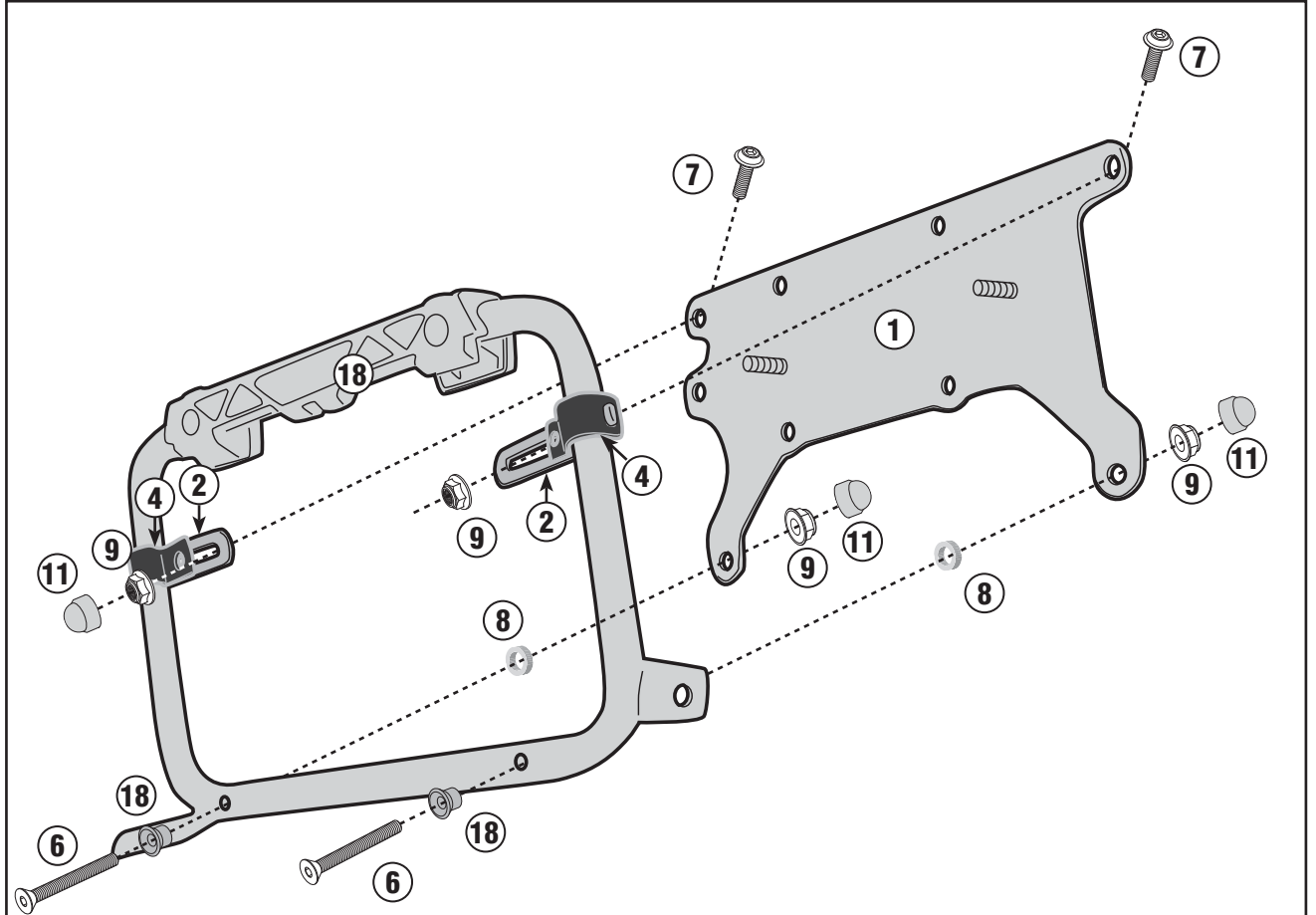
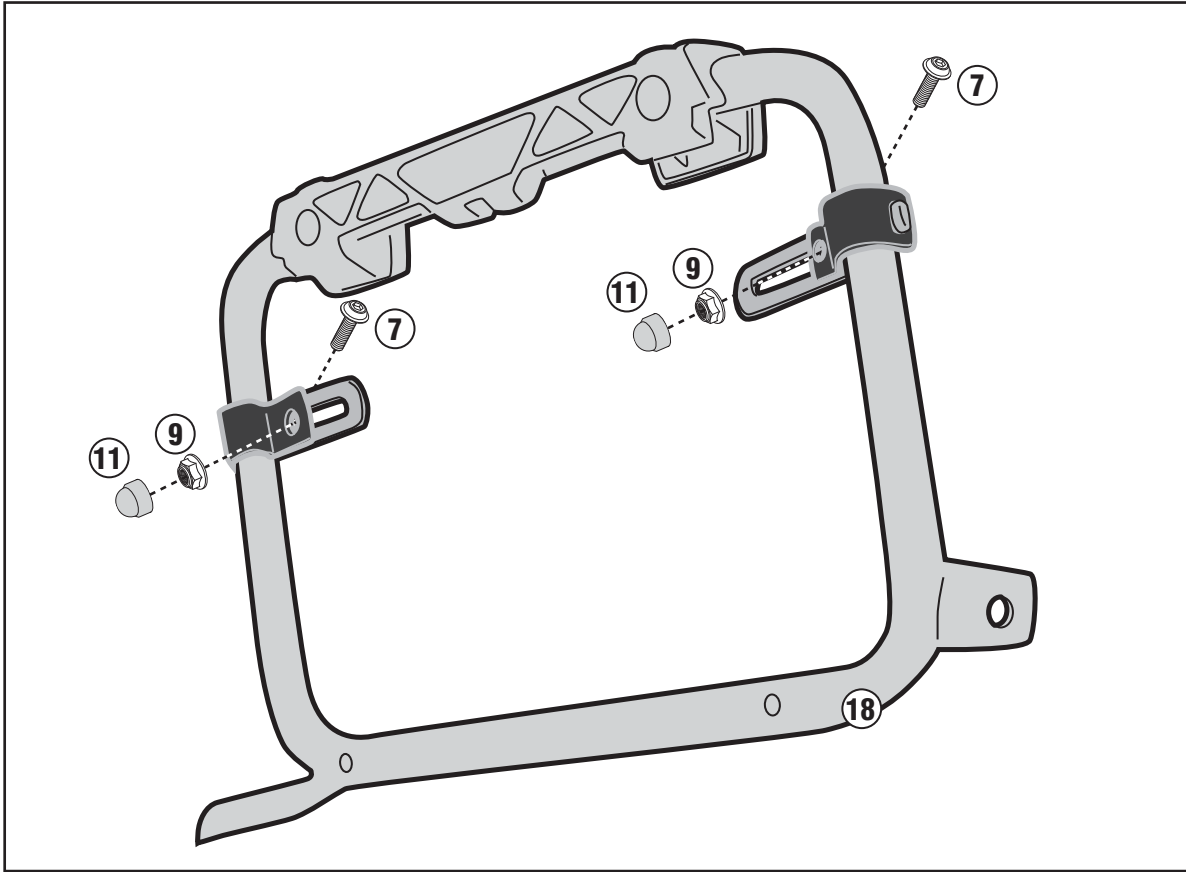


## MOUNTING ON PL1161CAM



# TL1161KIT - KTL1161KIT

ATTACCO PER S250 TOOL BOX - FITTING KIT FOR S250 TOOL BOX - KIT DE FIXATION POUR S250 TOOL BOX - KIT DE ANCLAJES PARA S250 TOOL BOX -  
MONTAGEKIT FÜR S250 TOOL BOX - KIT DE FIXAÇÃO PARA S250 TOOL BOX

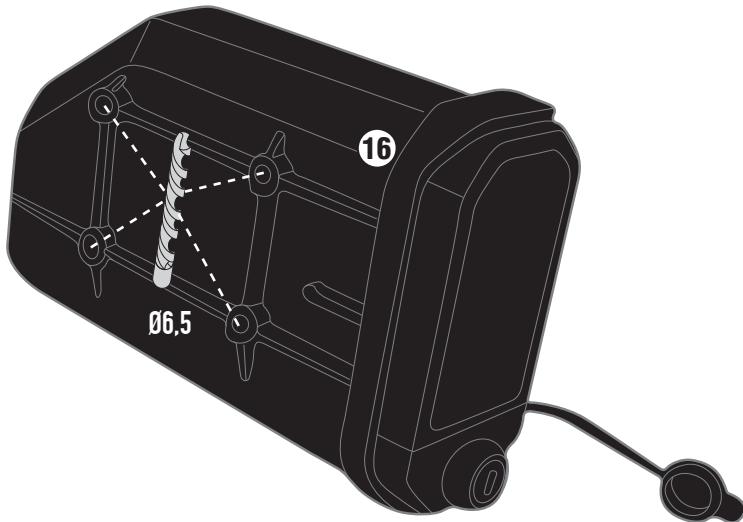


# TL1161KIT - KTL1161KIT

ATTACCO PER S250 TOOL BOX - FITTING KIT FOR S250 TOOL BOX - KIT DE FIXATION POUR S250 TOOL BOX - KIT DE ANCLAJES PARA S250 TOOL BOX -  
MONTAGEKIT FÜR S250 TOOL BOX - KIT DE FIXAÇÃO PARA S250 TOOL BOX

PLR1161/PL1161CAM

LEFT SIDE



**Italiano:**

Punti di foratura per il fissaggio della S250 sul lato sinistro della moto

**Inglese:**

Drilling points to attach the S250 to the left-hand side of the motorcycle

**Francese:**

Percer les points pour fixer le S250 sur la face gauche de la moto

**Spagnolo:**

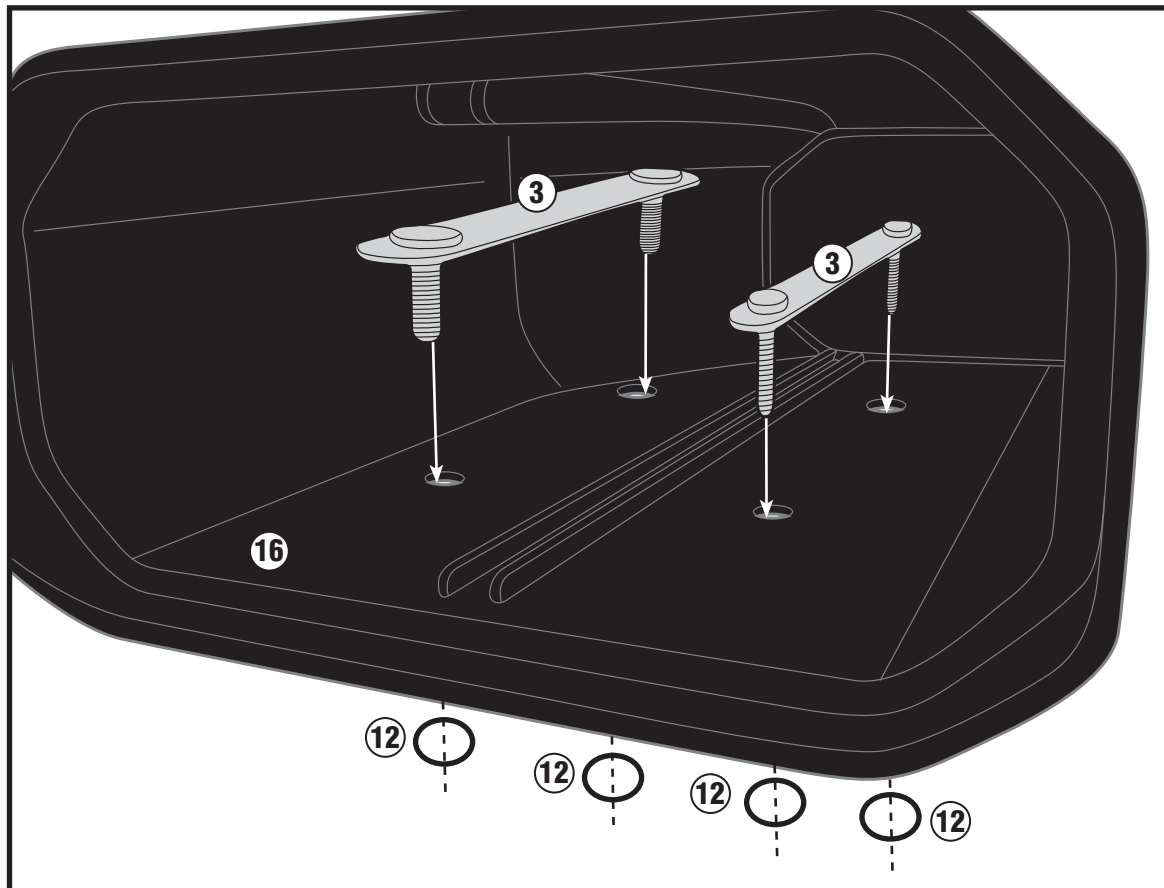
Punto de perforación para la fijación del S250 en el lado izquierdo de la moto

**Tedesco:**

Bohrpunkte für S250 auf der linken Seite vom Motorrad

**Portoghese:**

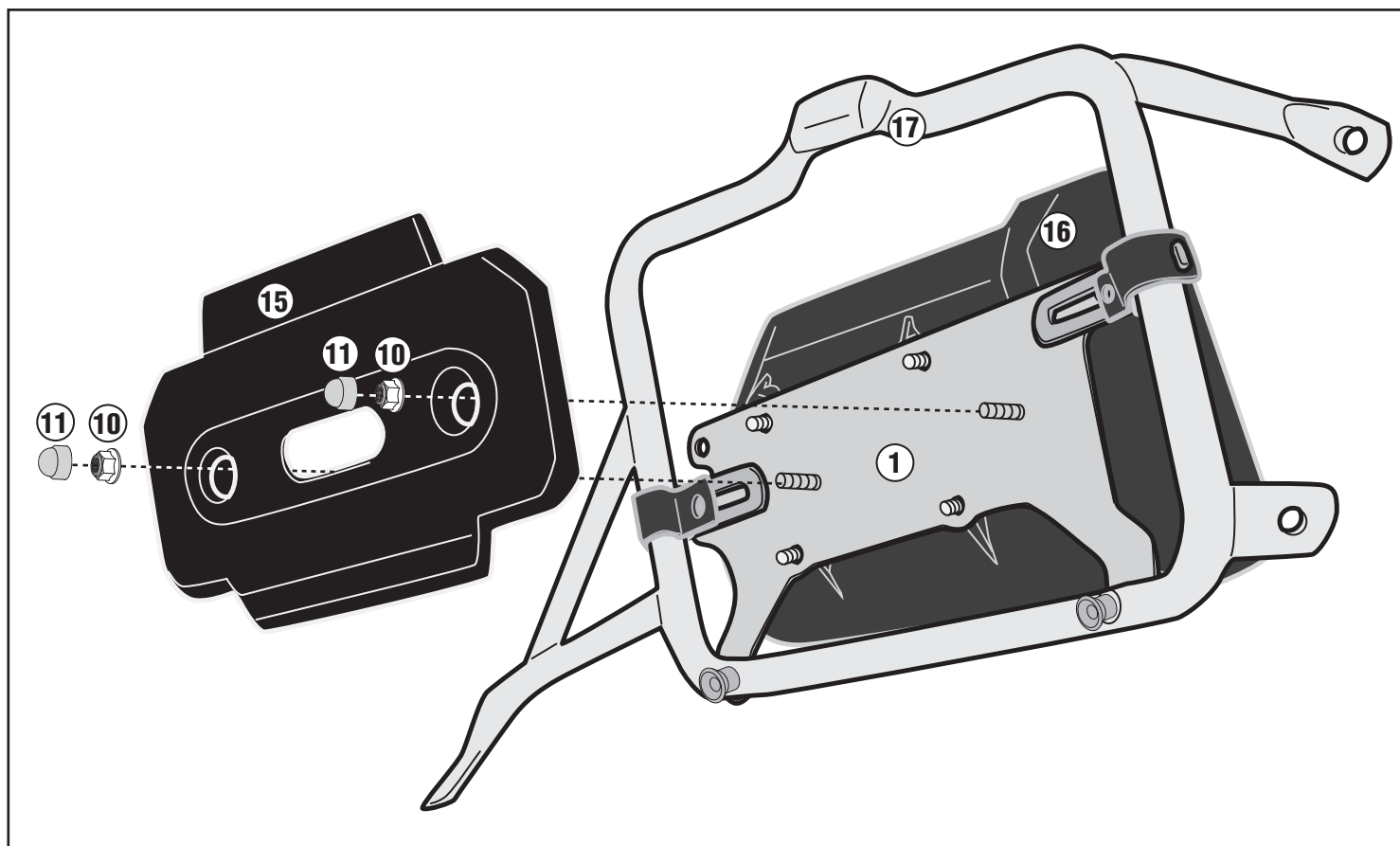
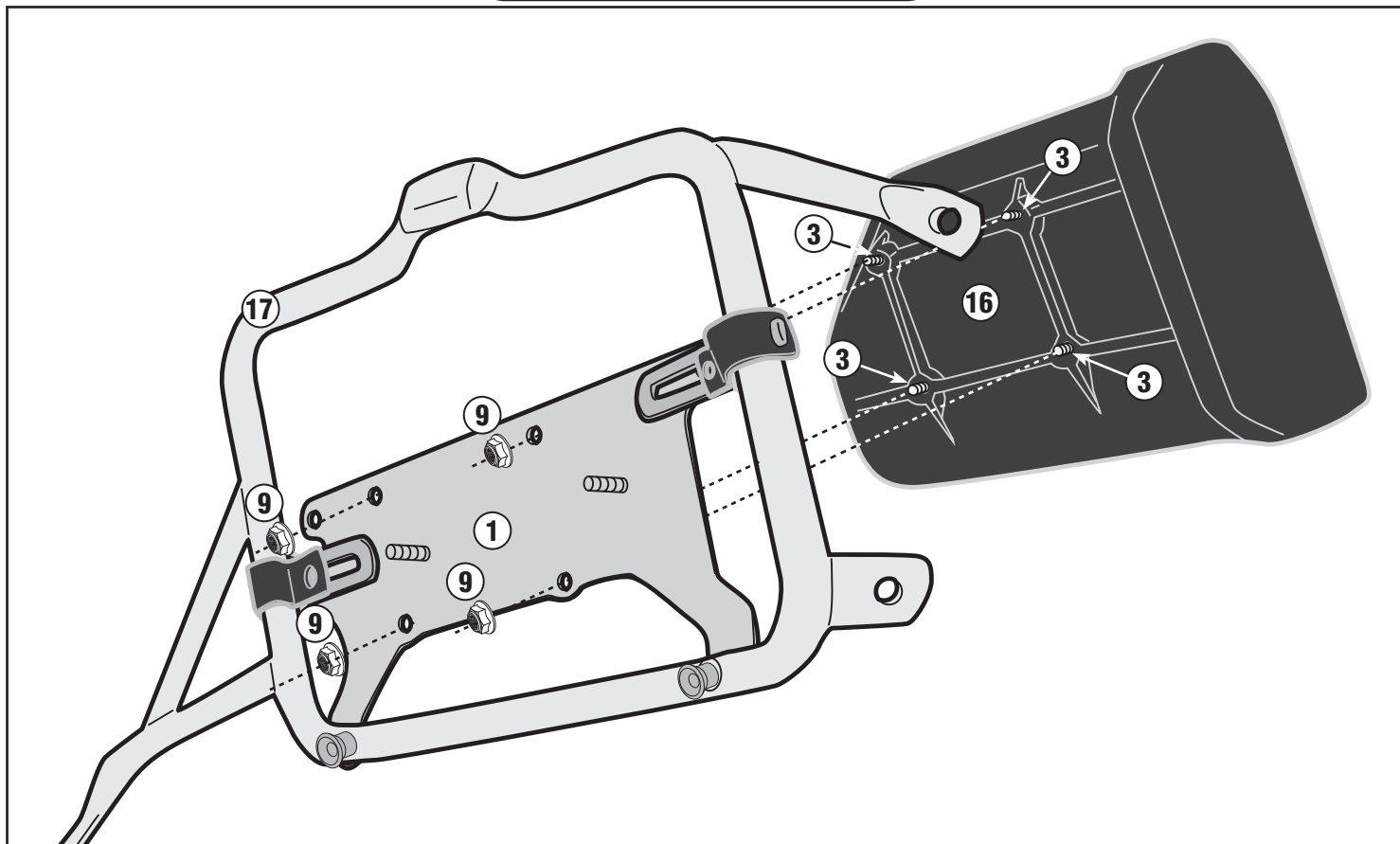
Pontos de perfuração para a fixação da S250 no lado esquerdo da motocicleta



# TL1161KIT - KTL1161KIT

ATTACCO PER S250 TOOL BOX - FITTING KIT FOR S250 TOOL BOX - KIT DE FIXATION POUR S250 TOOL BOX - KIT DE ANCLAJES PARA S250 TOOL BOX -  
MONTAGEKIT FÜR S250 TOOL BOX - KIT DE FIXAÇÃO PARA S250 TOOL BOX

## MOUNTING ON PLR1161



ISTRUZIONI DI MONTAGGIO - MOUNTING INSTRUCTIONS  
INSTRUCTIONS DE MONTAGEBAUANLEITUNG  
INSTRUCCIONES DE MONTAJE - INSTRUÇÕES DE MONTAGEM

# TL1161KIT - KTL1161KIT

ATTACCO PER S250 TOOL BOX - FITTING KIT FOR S250 TOOL BOX - KIT DE FIXATION POUR S250 TOOL BOX - KIT DE ANCLAJES PARA S250 TOOL BOX -  
MONTAGEKIT FÜR S250 TOOL BOX - KIT DE FIXAÇÃO PARA S250 TOOL BOX

## MOUNTING ON PL1161CAM

