

TL2119KIT-KTL2119KIT

ATTACCO SPECIFICO PER S250 TOOL BOX - SPECIFIC FITTING KIT FOR S250 TOOL BOX - KIT DE FIXATION SPÉCIFIQUE POUR S250 TOOL BOX - KIT DE ANCLAJES ESPECÍFICO PARA S250 TOOL BOX - SPEZIFISCHES MONTAGEKIT FÜR S250 TOOL BOX - KIT DE FIXAÇÃO ESPECÍFICO PARA S250 TOOL BOX

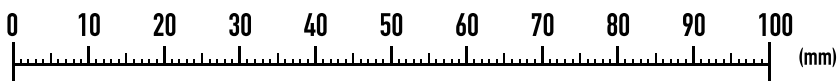
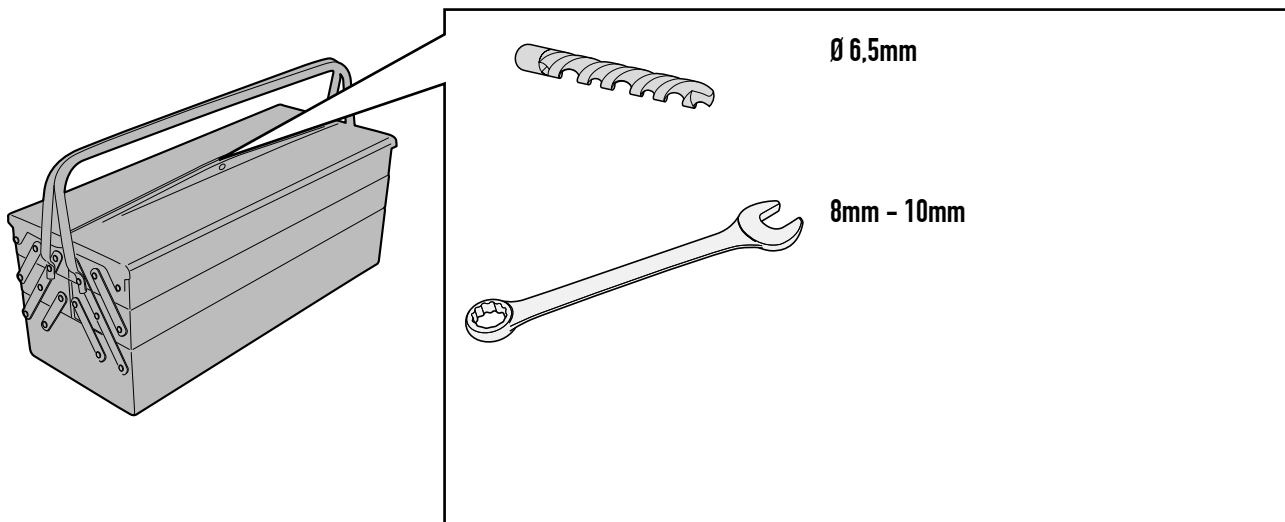
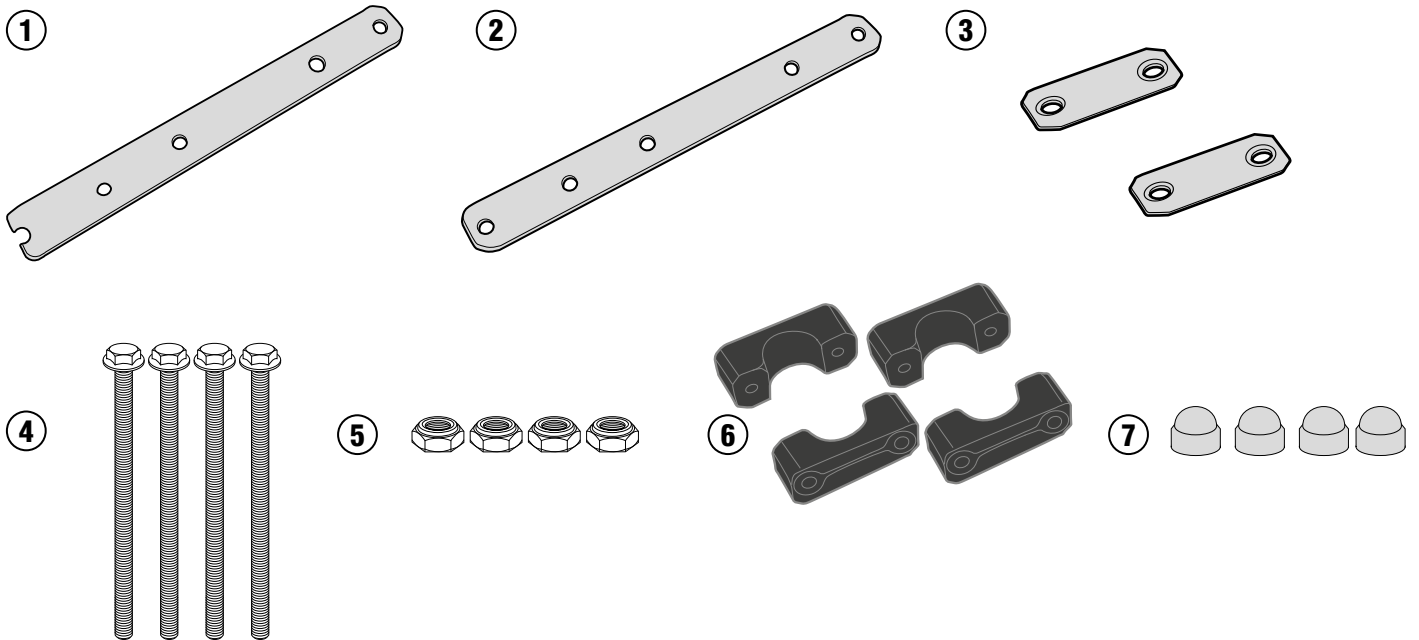
YAMAHA XT1200Z SUPER TENERE' (2010-2017) YAMAHA XT1200ZE SUPER TENERE' (2014-2017)

N°	Descrizione	Caratteristiche	Codice	Quantità
1	Supporto - Support - Support Halterung - Soporte - Apoio	-	GL3604V	1
2	Supporto - Support - Support Halterung - Soporte - Apoio	-	GL3605V	1
3	Supporto - Support - Support Halterung - Soporte - Apoio	-	GL3606V	2
4	Vite - Screw Vis - Schraube Tornillo - Parafuso	TECF M6x50	650TECF	4
5	Dado - Bolt - Ecrou Mutter - Tuerca - Porca	M6	6DADIB	4
6	Cavallotto - Retaining clamp - Patte de fixation - Abrazadera - Halteklammer - Abraçadeira de fixação	-	Z2269	4
7	Tappo - Cap Fiche - Stecker Enchufe - Boné	-	10COP	4
8	Particolari Inclusi nell'S250 tool box Components Included In The S250 tool box Pièces Inclues Dans S250 tool box Die Einzelnen Teile Sind Bei S250 tool box Despieces Incluidos En El Kit S250 tool box	-	-	-
9	Particolari Inclusi nel TN355 Components Included In The TN355 Pièces Inclues Dans TN355 Die Einzelnen Teile Sind Bei TN355 Despieces Incluidos TN355	-	-	-

TL2119KIT-KTL2119KIT

ATTACCO SPECIFICO PER S250 TOOL BOX - SPECIFIC FITTING KIT FOR S250 TOOL BOX - KIT DE FIXATION SPÉCIFIQUE POUR S250 TOOL BOX - KIT DE ANCLAJES ESPECÍFICO PARA S250 TOOL BOX - SPEZIFISCHES MONTAGEKIT FÜR S250 TOOL BOX - KIT DE FIXAÇÃO ESPECÍFICO PARA S250 TOOL BOX

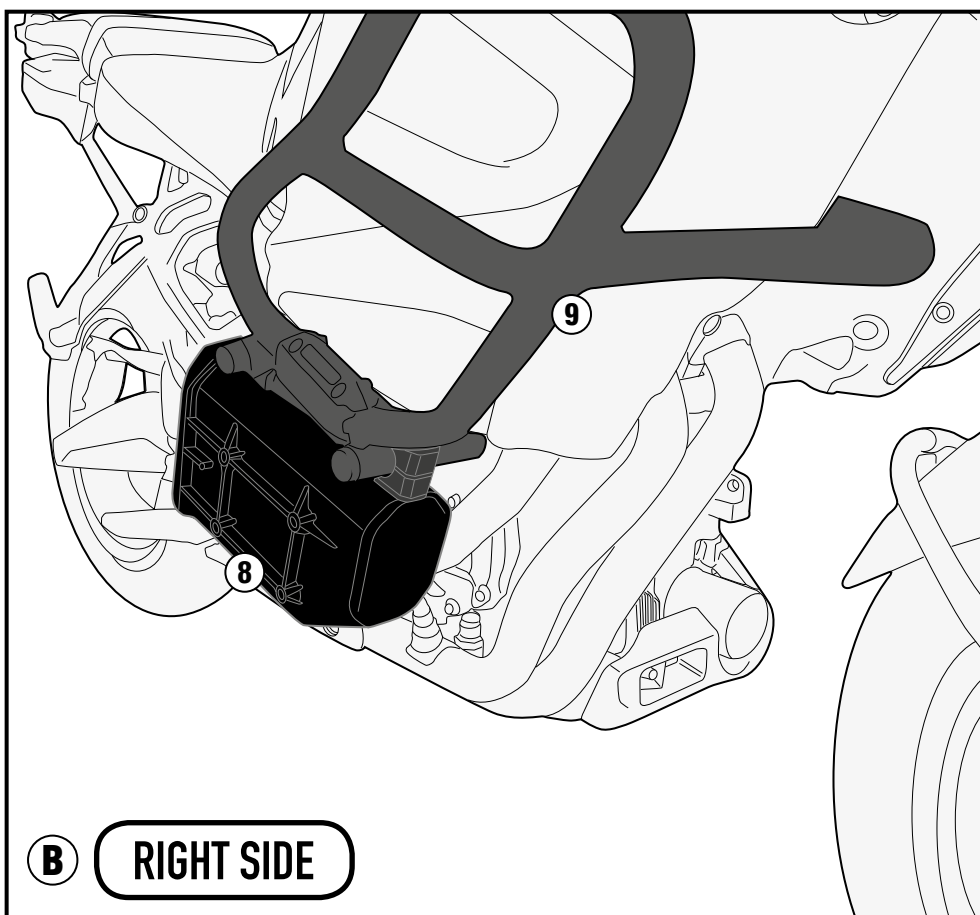
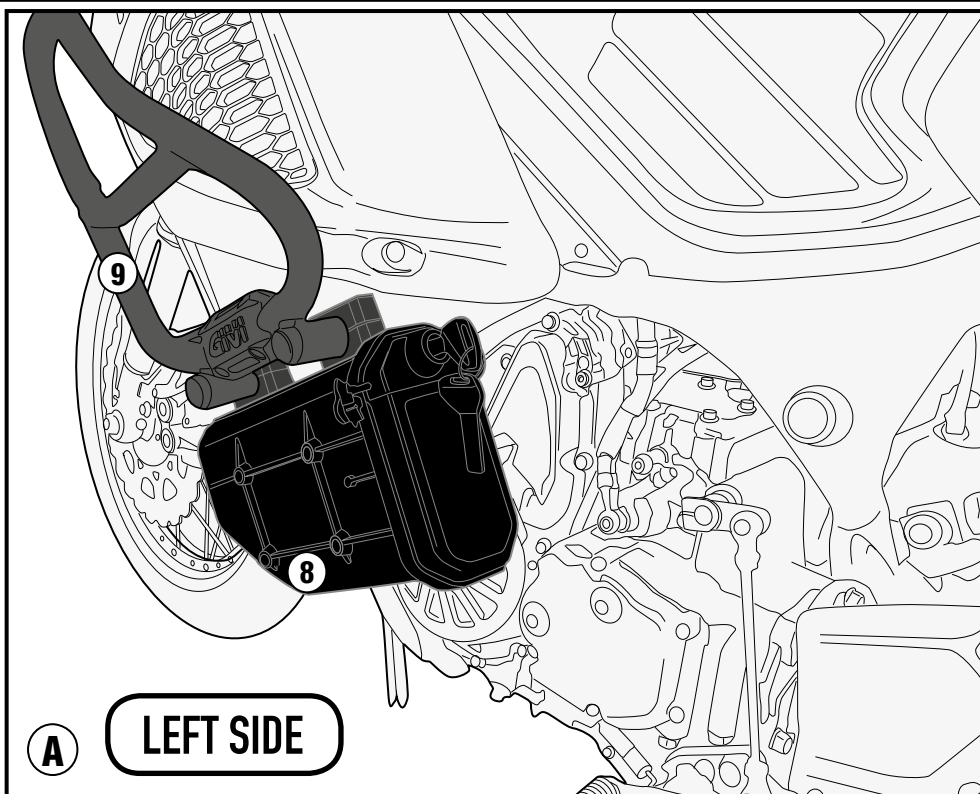
YAMAHA XT1200Z SUPER TENERE' (2010-2017) YAMAHA XT1200ZE SUPER TENERE' (2014-2017)



TL2119KIT-KTL2119KIT

ATTACCO SPECIFICO PER S250 TOOL BOX - SPECIFIC FITTING KIT FOR S250 TOOL BOX - KIT DE FIXATION SPÉCIFIQUE POUR S250 TOOL BOX - KIT DE ANCLAJES ESPECÍFICO PARA S250 TOOL BOX - SPEZIFISCHES MONTAGEKIT FÜR S250 TOOL BOX - KIT DE FIXAÇÃO ESPECÍFICO PARA S250 TOOL BOX

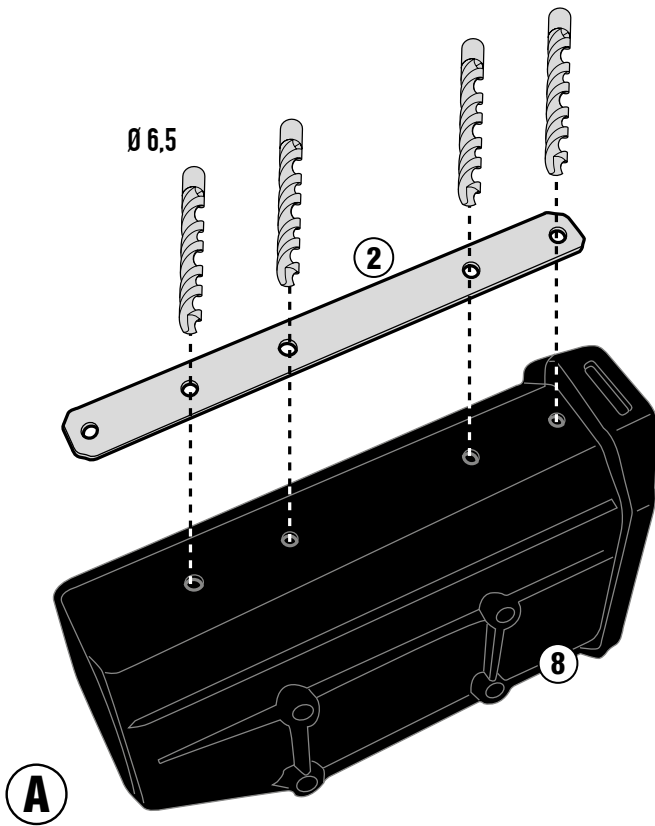
YAMAHA XT1200Z SUPER TENERE' (2010-2017) YAMAHA XT1200ZE SUPER TENERE' (2014-2017)



TL2119KIT-KTL2119KIT

ATTACCO SPECIFICO PER S250 TOOL BOX - SPECIFIC FITTING KIT FOR S250 TOOL BOX - KIT DE FIXATION SPÉCIFIQUE POUR S250 TOOL BOX - KIT DE ANCLAJES ESPECÍFICO PARA S250 TOOL BOX - SPEZIFISCHES MONTAGEKIT FÜR S250 TOOL BOX - KIT DE FIXAÇÃO ESPECÍFICO PARA S250 TOOL BOX

YAMAHA XT1200Z SUPER TENERE' (2010-2017) YAMAHA XT1200ZE SUPER TENERE' (2014-2017)



Italiano:

Punti di foratura per il fissaggio della S250 sul lato sinistro della moto

Inglese:

Drilling points to attach the S250 to the left-hand side of the motorcycle

Francese:

Percer les points pour fixer le S250 sur la face gauche de la moto

Spagnolo:

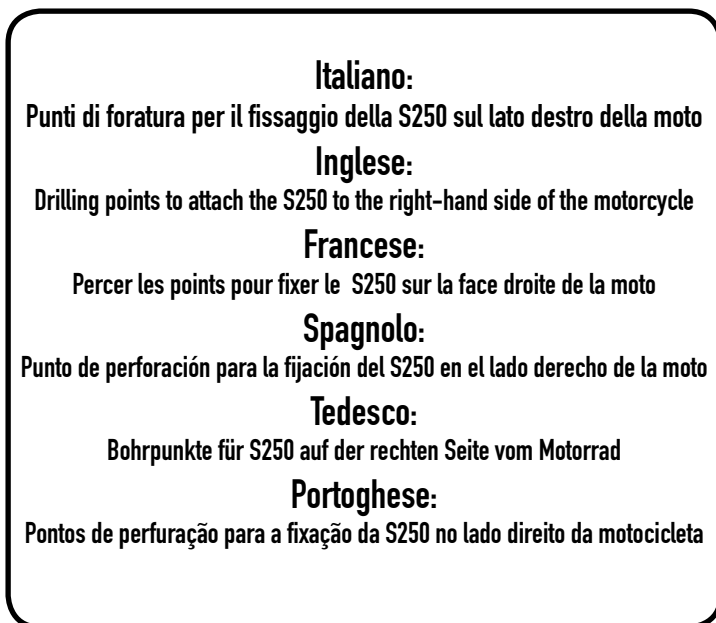
Punto de perforación para la fijación del S250 en el lado izquierdo de la moto

Tedesco:

Bohrpunkte für S250 auf der linken Seite vom Motorrad

Portoghese:

Pontos de perfuração para a fixação da S250 no lado esquerdo da motocicleta



Italiano:

Punti di foratura per il fissaggio della S250 sul lato destro della moto

Inglese:

Drilling points to attach the S250 to the right-hand side of the motorcycle

Francese:

Percer les points pour fixer le S250 sur la face droite de la moto

Spagnolo:

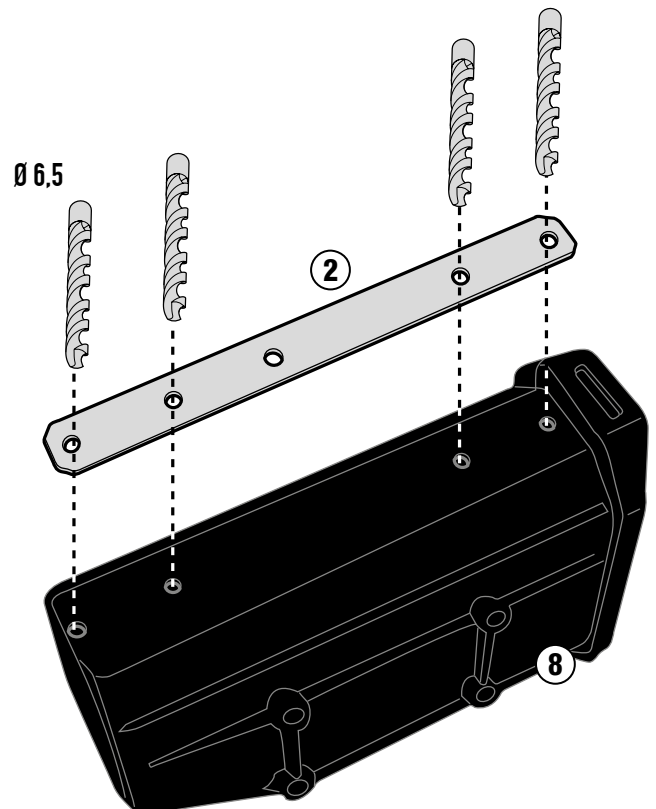
Punto de perforación para la fijación del S250 en el lado derecho de la moto

Tedesco:

Bohrpunkte für S250 auf der rechten Seite vom Motorrad

Portoghese:

Pontos de perfuração para a fixação da S250 no lado direito da motocicleta



TL2119KIT-KTL2119KIT

ATTACCO SPECIFICO PER S250 TOOL BOX - SPECIFIC FITTING KIT FOR S250 TOOL BOX - KIT DE FIXATION SPÉCIFIQUE POUR S250 TOOL BOX - KIT DE ANCLAJES ESPECÍFICO PARA S250 TOOL BOX - SPEZIFISCHES MONTAGEKIT FÜR S250 TOOL BOX - KIT DE FIXAÇÃO ESPECÍFICO PARA S250 TOOL BOX

YAMAHA XT1200Z SUPER TENERE' (2010-2017) YAMAHA XT1200ZE SUPER TENERE' (2014-2017)

