

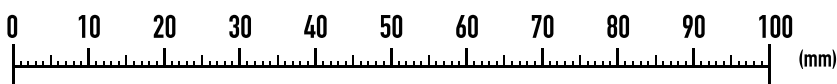
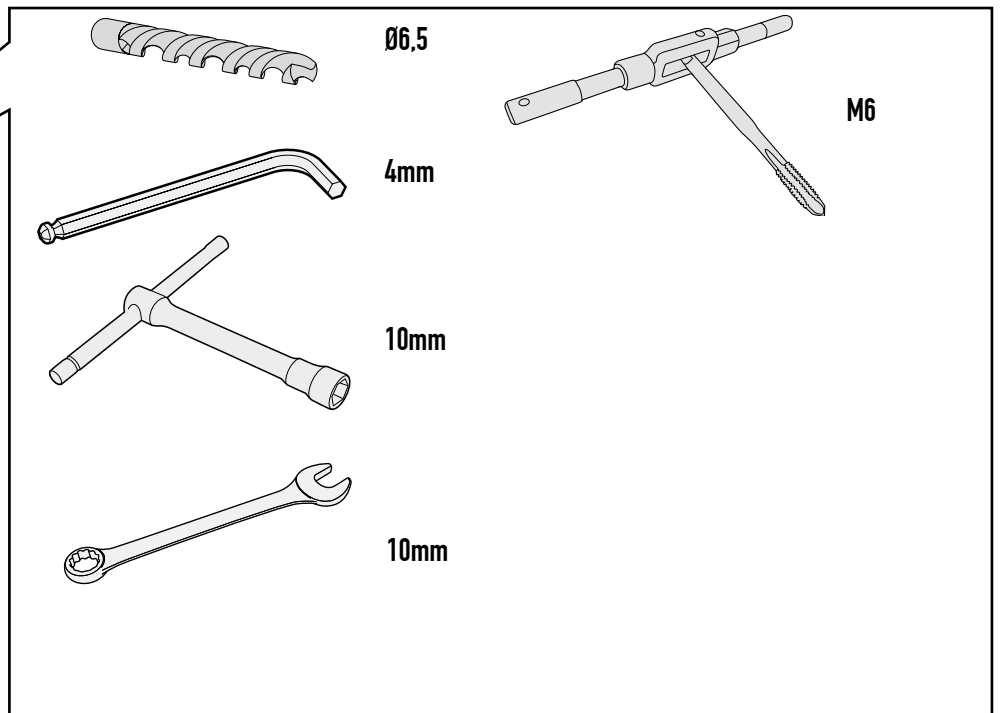
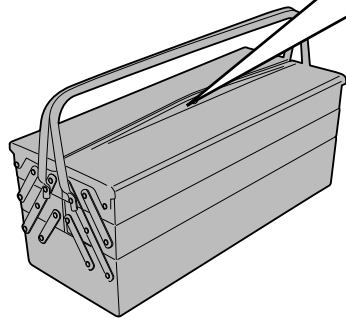
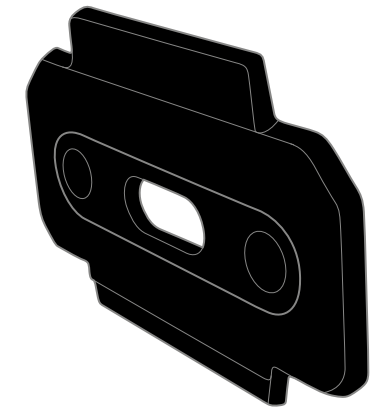
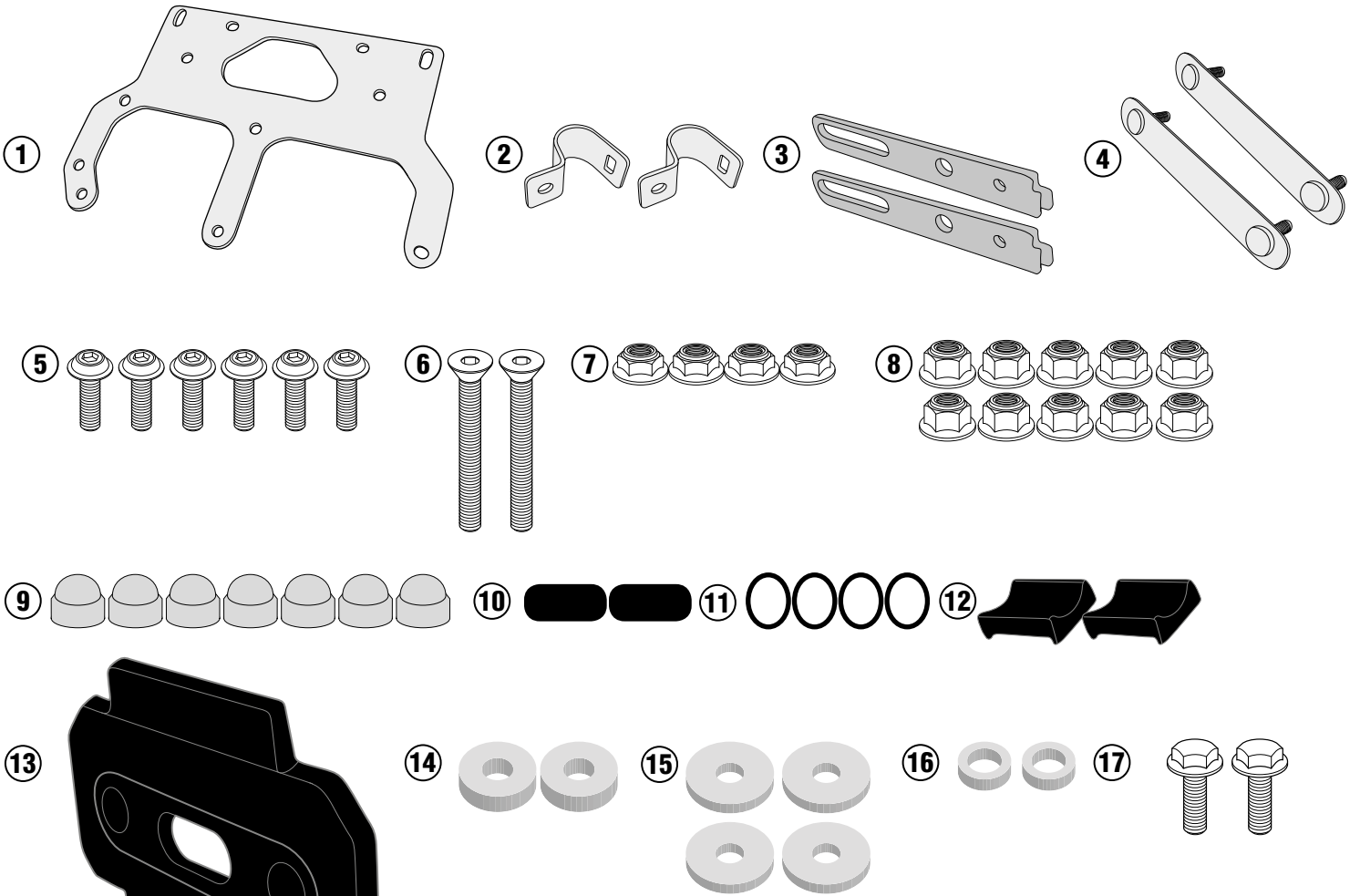
TL3112KIT - KTL3112KIT

ATTACCO SPECIFICO PER S250 TOOL BOX - SPECIFIC FITTING KIT FOR S250 TOOL BOX - KIT DE FIXATION SPÉCIFIQUE POUR S250 TOOL BOX - KIT DE ANCLAJES ESPECÍFICO PARA S250 TOOL BOX - SPEZIFISCHES MONTAGEKIT FÜR S250 TOOL BOX - KIT DE FIXAÇÃO ESPECÍFICO PARA S250 TOOL BOX

N°	Descrizione	Caratteristiche	Codice	Quantità
1	Piastra Centrale - Central plate - Platine centrale - Parrilla Central - Platte - Base Central	-	GL3539V	1
2	Cavallotto - Retaining clamp - Patte de fixation - Abrazadera - Halteklammer - Abraçadeira de fixação	-	GNB1919V	2
3	Supporto esterno superiore - Upper external support - Support externe supérieur - Soporte externo superior - Obere externe Unterstützung - Suporte externo superior	-	GL3509V	2
4	Supporto Interno - Inner support - Support interne - Soporte Interno - Innere Unterstützung - Suporte Interno	-	GL3508T	2
5	Vite - Screw Vis - Schraube Tornillo - Parafuso	TBEIFN M6x16	616TBEIFN	6
6	Vite - Screw Vis - Schraube Tornillo - Parafuso	TSP M6x45	645TSP	2
7	Dado - Bolt - Ecrou Mutter - Tuerca	Dado Autobloccante Flangiato Alto M6	6DADIAFLN	4
8	Dado - Bolt - Ecrou Mutter - Tuerca	Dado Autobloccante Flangiato Ribassato M6	6DADIABFN	10
9	Tappo - Cap Fiche - Stecker Enchufe - Boné	-	10COP	7
10	Protezione Adesiva - Adhesive Protection Protection Adhesive - Schutzkleber Protección Adhesiva - Proteção Adesiva	-	Z2388	2
11	O-ring	-	Z3221	4
12	Riduttore - Adaptor - Adaptateur - Reductor - Adapter - Adaptador	-	Z9192	2
13	Cover	-	Z9187	1
14	Distanziale - Spacer Entretoise - Distanzstueck - Distanciador	Ø16x4,5 Foro 6,5	C16L4,5F6,5T	2
15	Distanziale - Spacer Entretoise - Distanzstueck - Distanciador	Ø20x3 Foro 6,5	C20L3F6,5T	4
16	Distanziale - Spacer Entretoise - Distanzstueck - Distanciador	Ø10x3 Foro 6,5	C10L3F6,5T	2
17	Vite - Screw Vis - Schraube Tornillo - Parafuso	TEF M6X16	616TEF	2
18	Particolari Inclusi nell'S250 tool box Components Included In The S250 tool box Pièces Incluses Dans S250 tool box Die Einzelnen Teile Sind Bei S250 tool box	-	-	-

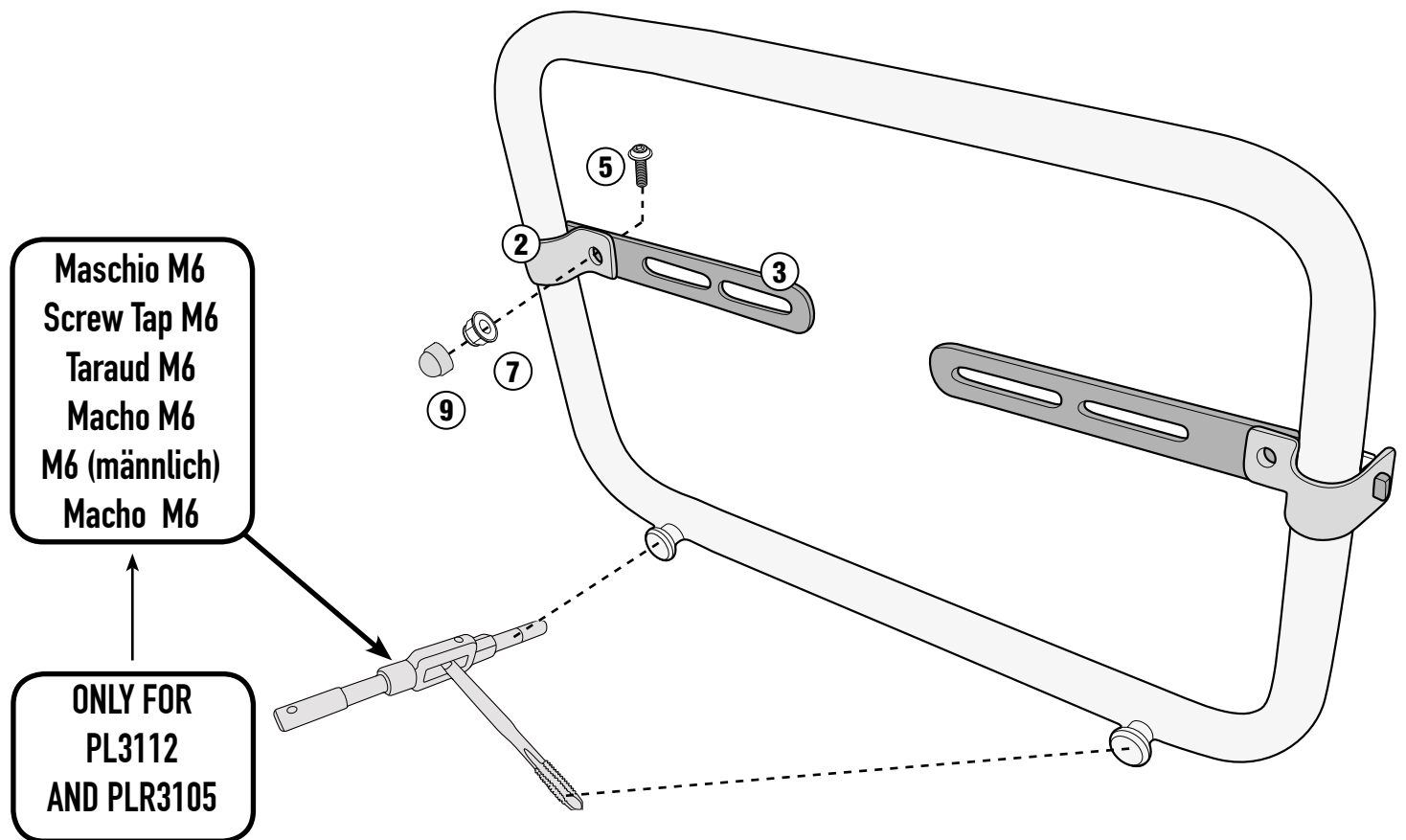
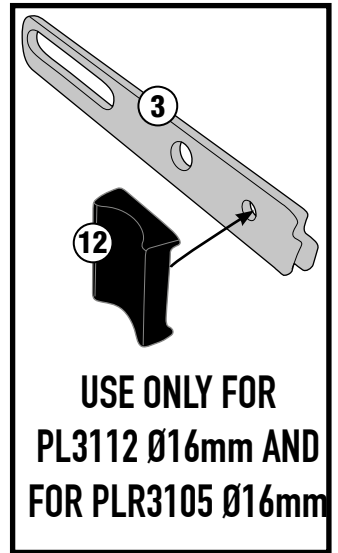
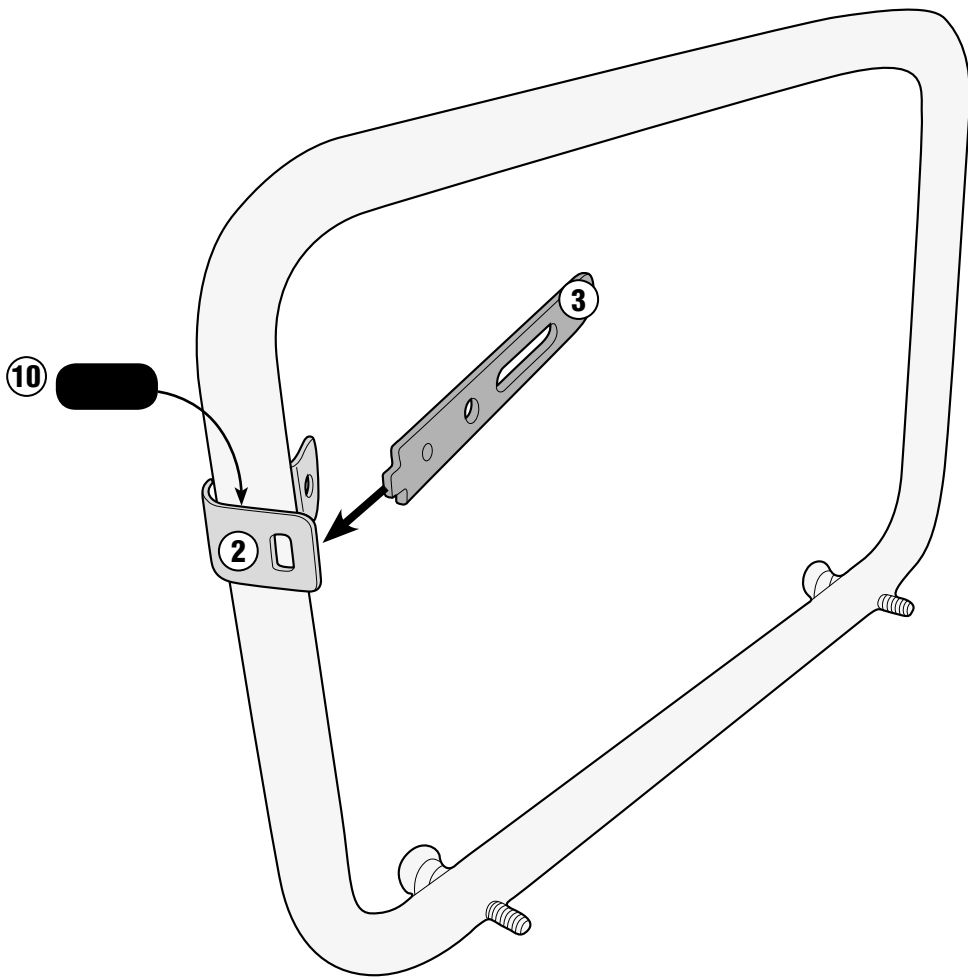
TL3112KIT - KTL3112KIT

ATTACCO SPECIFICO PER S250 TOOL BOX - SPECIFIC FITTING KIT FOR S250 TOOL BOX - KIT DE FIXATION SPÉCIFIQUE POUR S250 TOOL BOX - KIT DE ANCLAJES ESPECÍFICO PARA S250 TOOL BOX - SPEZIFISCHES MONTAGEKIT FÜR S250 TOOL BOX - KIT DE FIXAÇÃO ESPECÍFICO PARA S250 TOOL BOX



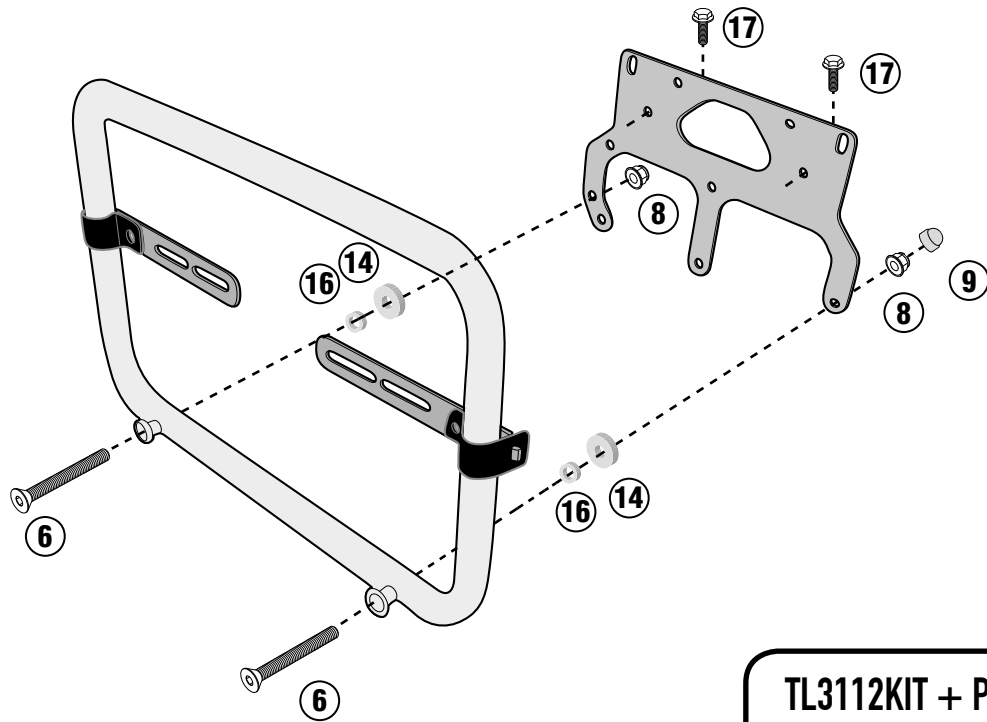
TL3112KIT - KTL3112KIT

ATTACCO SPECIFICO PER S250 TOOL BOX - SPECIFIC FITTING KIT FOR S250 TOOL BOX - KIT DE FIXATION SPÉCIFIQUE POUR S250 TOOL BOX - KIT DE ANCLAJES ESPECÍFICO PARA S250 TOOL BOX - SPEZIFISCHES MONTAGEKIT FÜR S250 TOOL BOX - KIT DE FIXAÇÃO ESPECÍFICO PARA S250 TOOL BOX

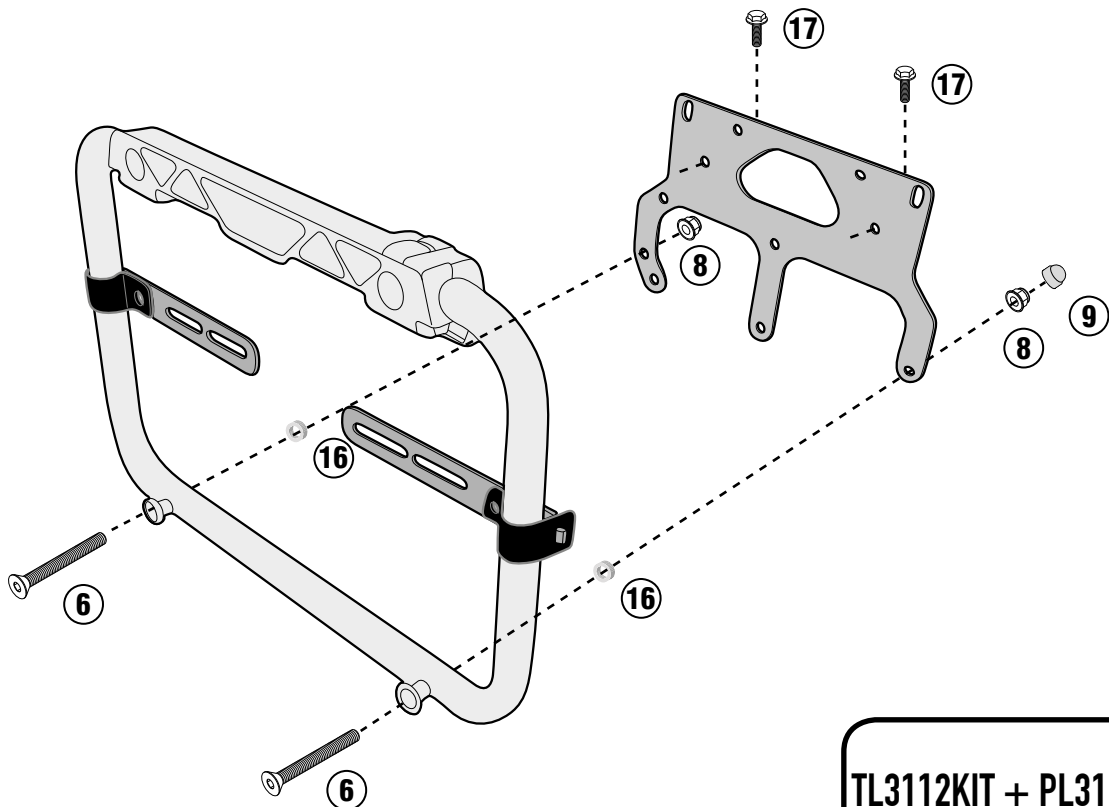


TL3112KIT - KTL3112KIT

ATTACCO SPECIFICO PER S250 TOOL BOX - SPECIFIC FITTING KIT FOR S250 TOOL BOX - KIT DE FIXATION SPÉCIFIQUE POUR S250 TOOL BOX - KIT DE ANCLAJES ESPECÍFICO PARA S250 TOOL BOX - SPEZIFISCHES MONTAGEKIT FÜR S250 TOOL BOX - KIT DE FIXAÇÃO ESPECÍFICO PARA S250 TOOL BOX



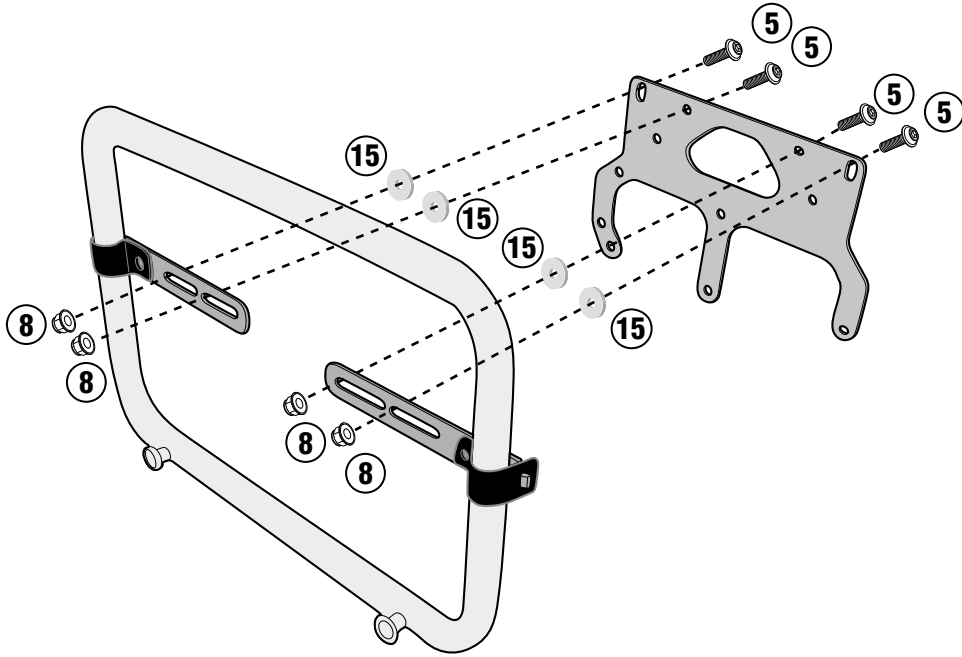
TL3112KIT + PL3112
TL3112KIT + PLR3105



TL3112KIT + PL3112CAM

TL3112KIT - KTL3112KIT

ATTACCO SPECIFICO PER S250 TOOL BOX - SPECIFIC FITTING KIT FOR S250 TOOL BOX - KIT DE FIXATION SPÉCIFIQUE POUR S250 TOOL BOX - KIT DE ANCLAJES ESPECÍFICO PARA S250 TOOL BOX - SPEZIFISCHES MONTAGEKIT FÜR S250 TOOL BOX - KIT DE FIXAÇÃO ESPECÍFICO PARA S250 TOOL BOX



LEFT SIDE

FOR :

HONDA CB 500 X (2013-2017)

SUZUKI DL 650 V-STROM (2017)

SUZUKI DL 1000 V-STROM (2017)

Italiano:

Punti di foratura per il fissaggio della S250 sul lato sinistro della moto

English:

Drilling points to attach the S250 to the left-hand side of the motorcycle

Français:

Percer les points pour fixer le S250 sur la face gauche de la moto

Español:

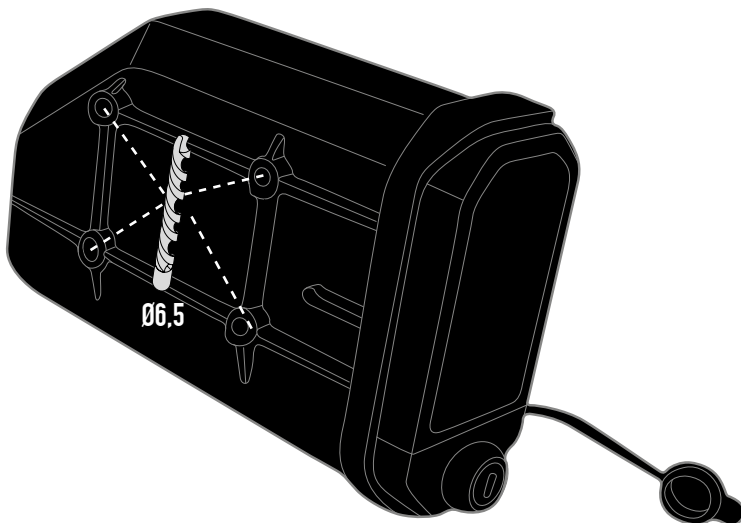
Punto de perforación para la fijación del S250 en el lado izquierdo de la moto

Deutsch:

Bohrpunkte für S250 auf der linken Seite vom Motorrad

Português:

Pontos de perfuração para a fixação da S250 no lado esquerdo da motocicleta

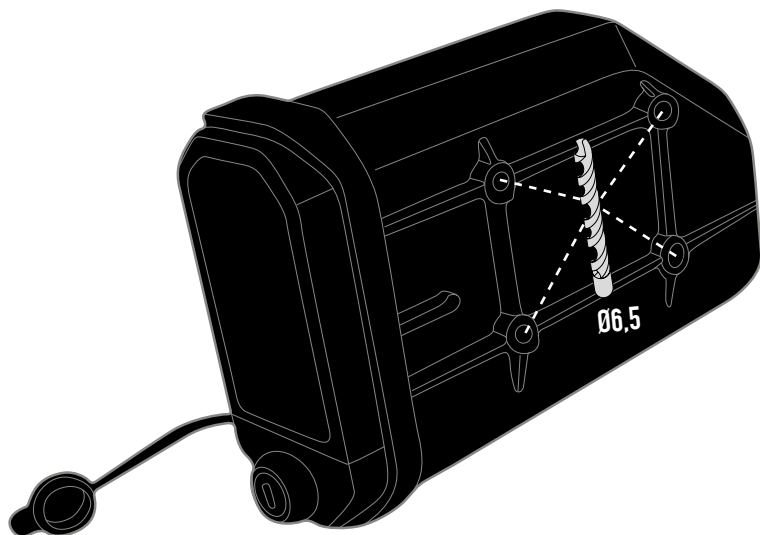


TL3112KIT - KTL3112KIT

ATTACCO SPECIFICO PER S250 TOOL BOX - SPECIFIC FITTING KIT FOR S250 TOOL BOX - KIT DE FIXATION SPÉCIFIQUE POUR S250 TOOL BOX - KIT DE ANCLAJES ESPECÍFICO PARA S250 TOOL BOX - SPEZIFISCHES MONTAGEKIT FÜR S250 TOOL BOX - KIT DE FIXAÇÃO ESPECÍFICO PARA S250 TOOL BOX

RIGHT SIDE

ONLY FOR HONDA CB 500 X (2013-2017)



Italiano:

Punti di foratura per il fissaggio della S250 sul lato destro della moto

English:

Drilling points to attach the S250 to the right-hand side of the motorcycle

Français:

Percer les points pour fixer le S250 sur la face droite de la moto

Español:

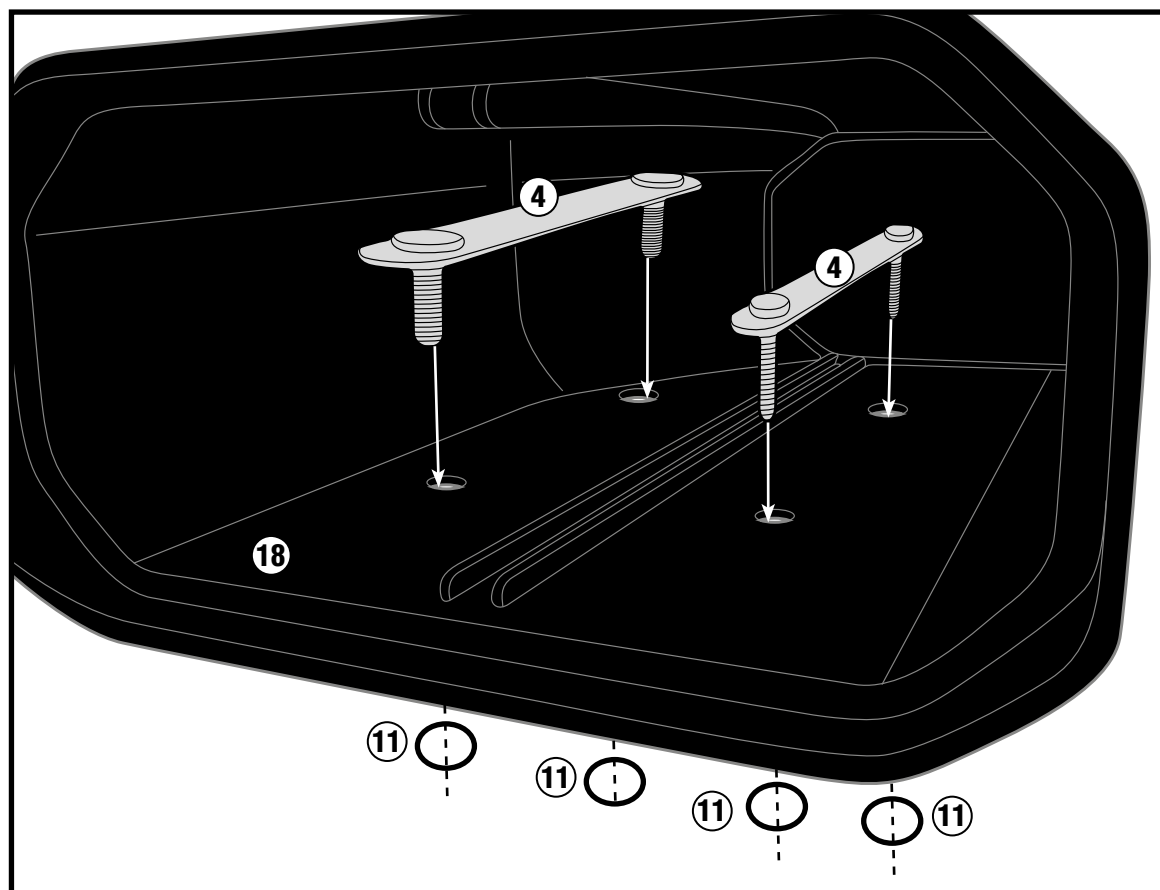
Punto de perforación para la fijación del S250 en el lado derecho de la moto

Deutsch:

Bohrpunkte für S250 auf der rechten Seite vom Motorrad

Português:

Pontos de perfuração para a fixação da S250 no lado direito da motocicleta



TL3112KIT - KTL3112KIT

ATTACCO SPECIFICO PER S250 TOOL BOX - SPECIFIC FITTING KIT FOR S250 TOOL BOX - KIT DE FIXATION SPÉCIFIQUE POUR S250 TOOL BOX - KIT DE ANCLAJES ESPECÍFICO PARA S250 TOOL BOX - SPEZIFISCHES MONTAGEKIT FÜR S250 TOOL BOX - KIT DE FIXAÇÃO ESPECÍFICO PARA S250 TOOL BOX

