

# TN1139 - KN1139

PARAMOTORE SPECIFICO - SPECIFIC ENGINE GUARD - PARE-CARTER SPECIFIQUE SPEZIFISCHER STURZBÜGEL - DEFENSA DE MOTOR ESPECÍFICA - PARAMOTOR ESPECÍFICO

## HONDA CROSSRUNNER 800 (2015)

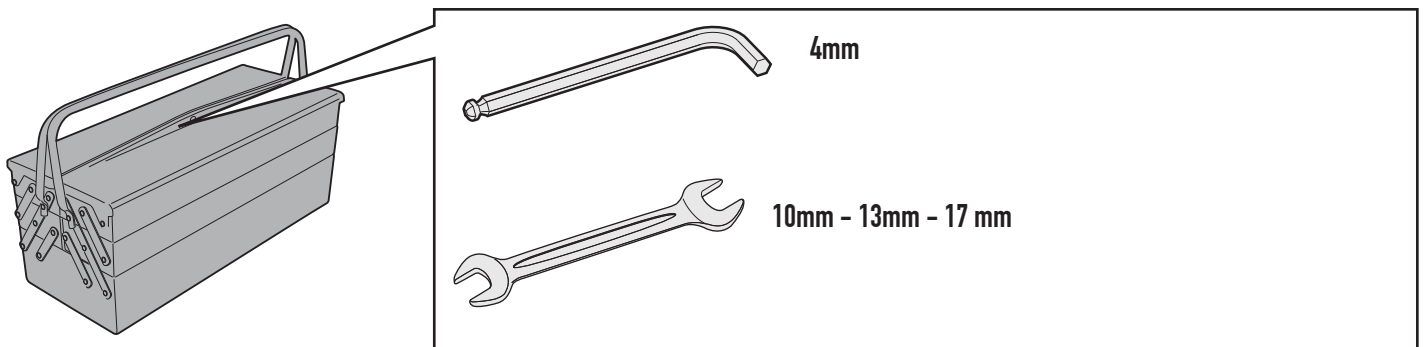
N°	Descrizione	Caratteristiche	Codice	Quantità
1	Paramotore - Engine Guard Pare-carter - Sturzbuegel Defensa De Moto - Paramotor	-	1139TNDXS 1139TNSXS	2 (Dx,Sx)
2	Supporto - Support - Support Halterung - Soporte - Apoio	-	GNB1425S	1
3	Vite - Screw Vis - Schraube Tornillo - Parafuso	TE M10x50 PASSO 1,25	1050TES	1
4	Vite - Screw Vis - Schraube Tornillo - Parafuso	TECF M8x40	840TECF	1
5	Vite - Screw Vis - Schraube Tornillo - Parafuso	TE M10x65 PASSO 1,25	1065TES	1
6	Vite - Screw Vis - Schraube Tornillo - Parafuso	TE M10x85 PASSO 1,25	1085TES	1
7	Vite - Screw Vis - Schraube Tornillo - Parafuso	TE M10x25 PASSO 1,25	1025TES	2
8	Vite - Screw Vis - Schraube Tornillo - Parafuso	TBEI M6x35	635TBEI	2
9	Rondella - Washer Rondelle - Scheibe Arandela - Arruela	-	6RON	2
10	Rondella - Washer Rondelle - Scheibe Arandela - Arruela	Ø10	10RON	5

# TN1139 - KN1139

PARAMOTORE SPECIFICO - SPECIFIC ENGINE GUARD - PARE-CARTER SPECIFIQUE SPEZIFISCHER STURZBÜGEL - DEFENSA DE MOTOR ESPECÍFICA - PARAMOTOR ESPECÍFICO

## HONDA CROSSRUNNER 800 (2015)

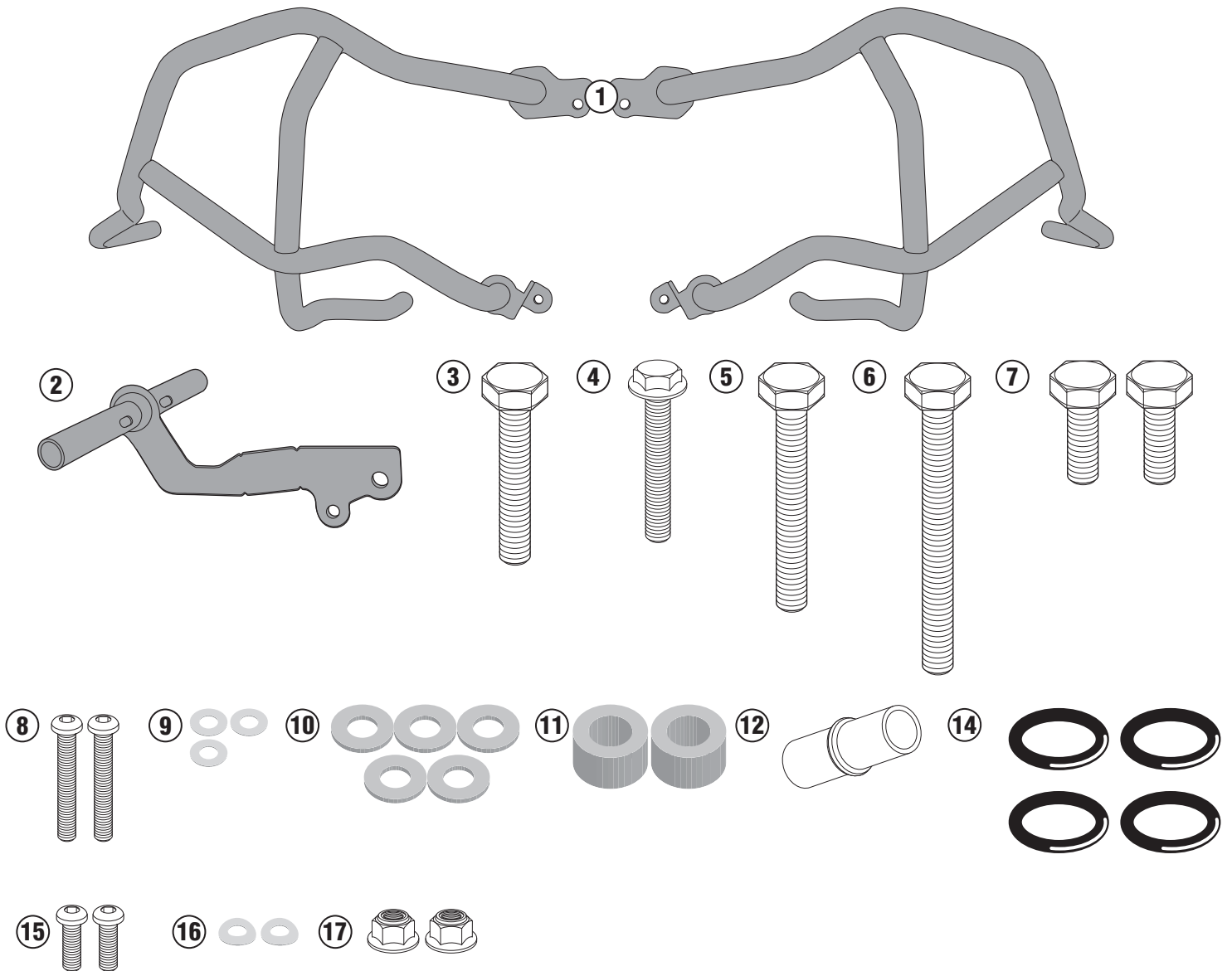
N°	Descrizione	Caratteristiche	Codice	Quantità
11	Distanziale - Spacer Entretoise - Distanzstueck Distanciador - Espaçador	Ø24x14 Foro 14mm	C24L14F14T	2
12	Nipples	-	-	1
13	Componenti originali - Original parts Parties originales - Original bauteile Componentes originales - Componentes Originais	-	-	-
14	O - Ring	-	Z2161	4
15	Vite - Screw Vis - Schraube Tornillo - Parafuso	TBEIFF M6x16	616TBEIFF	2
16	Rondella - Washer Rondelle - Scheibe Arandela - Arruela	-	618RONP	2
17	Dado - Bolt - Ecrou Mutter - Tuerca	Dado Autobloccante Flangiato M6	6DADIABFN	2



# TN1139 - KN1139

PARAMOTORE SPECIFICO - SPECIFIC ENGINE GUARD - PARE-CARTER SPECIFIQUE SPEZIFISCHER STURZBÜGEL - DEFENSA DE MOTOR ESPECÍFICA - PARAMOTOR ESPECÍFICO

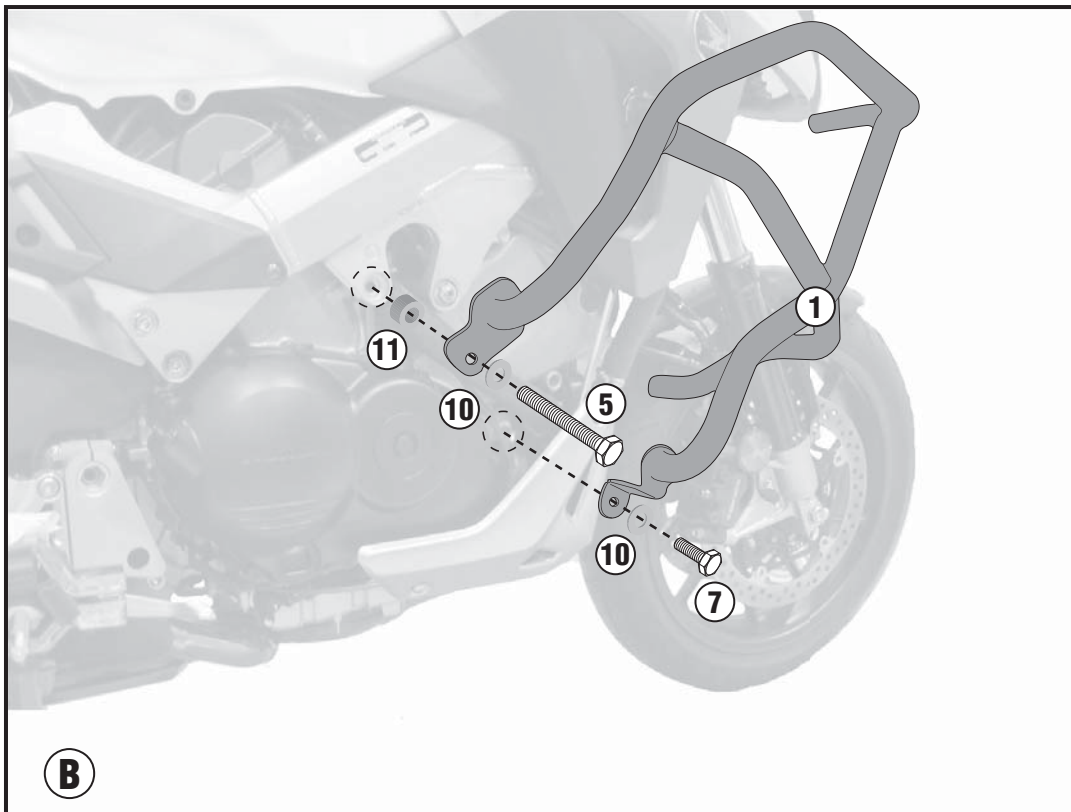
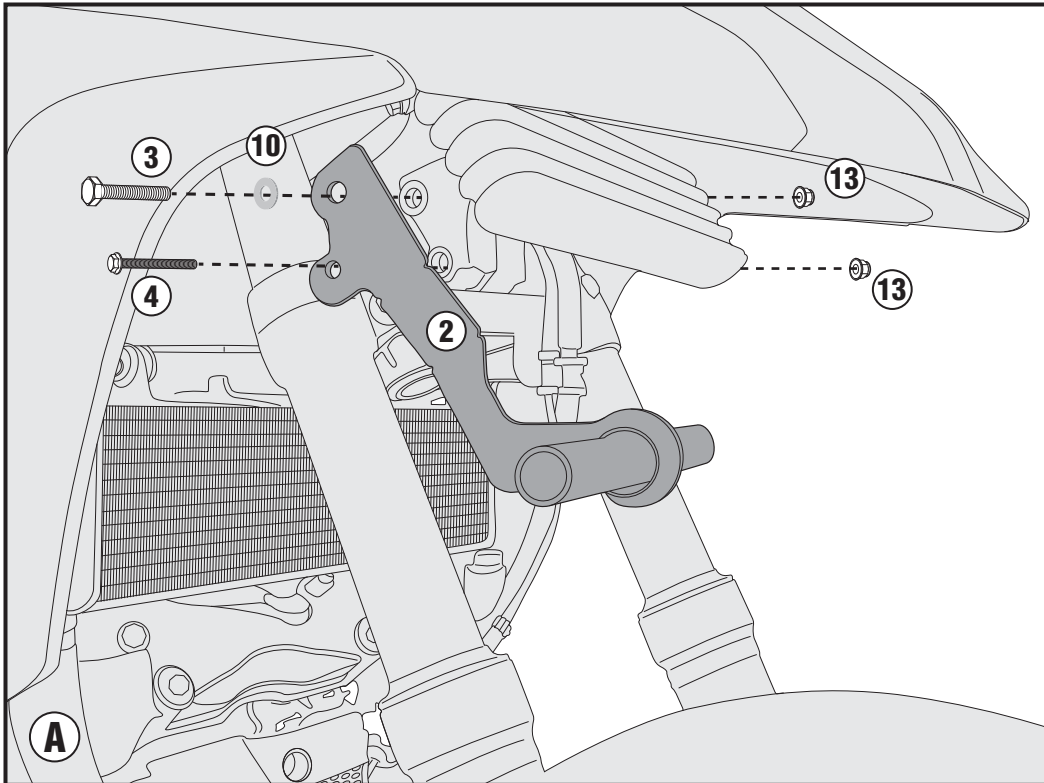
## HONDA CROSSRUNNER 800 (2015)



# TN1139 - KN1139

PARAMOTORE SPECIFICO - SPECIFIC ENGINE GUARD - PARE-CARTER SPECIFIQUE SPEZIFISCHER STURZBÜGEL - DEFENSA DE MOTOR ESPECÍFICA - PARAMOTOR ESPECÍFICO

## HONDA CROSSRUNNER 800 (2015)

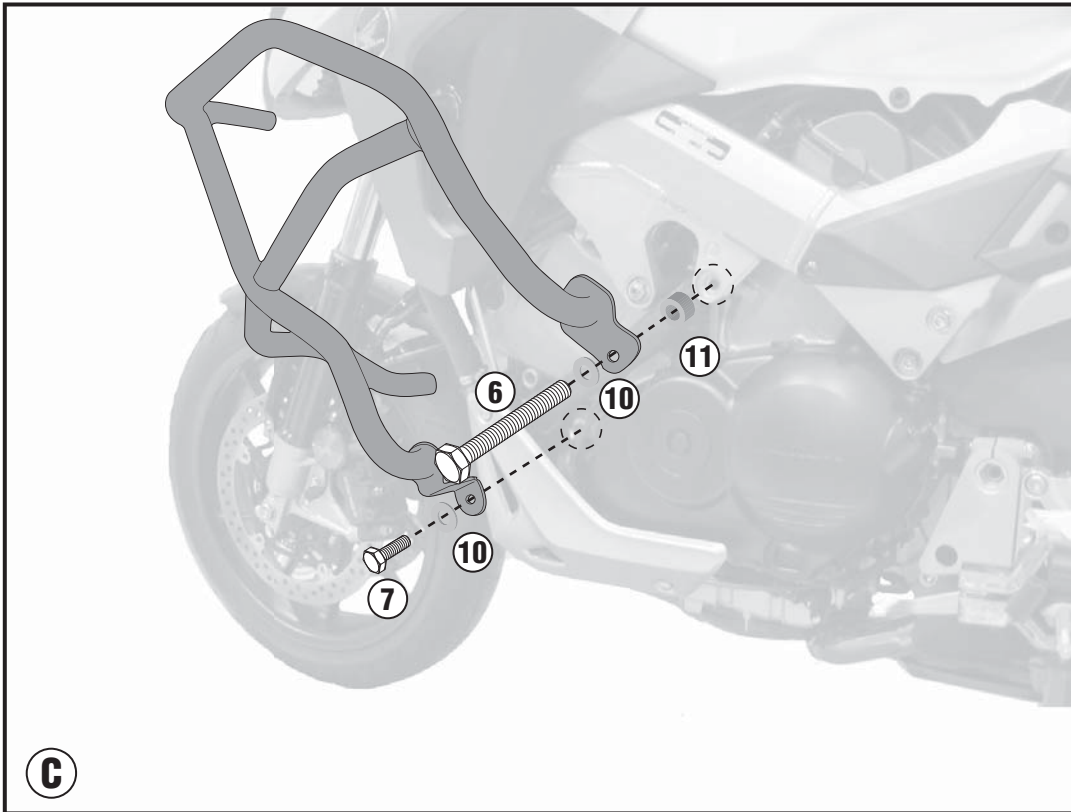


RIGHT SIDE  
RECHTE SEITE  
COTÉ DROIT  
LADO IZQUIERDO

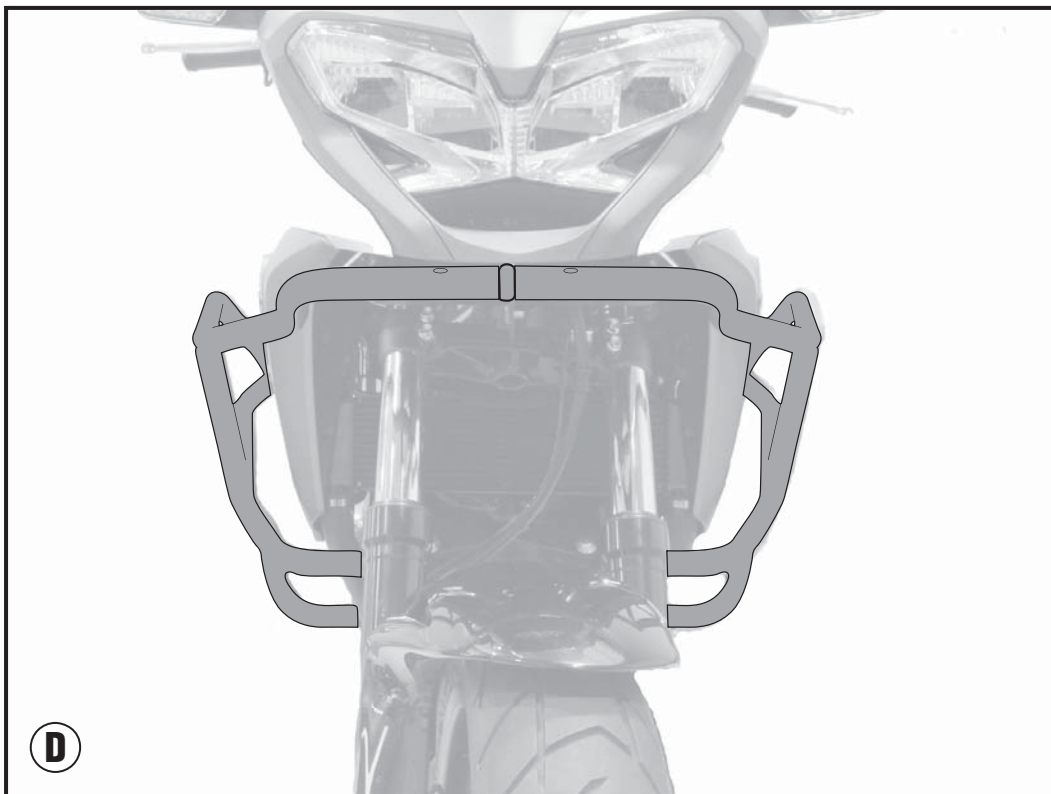
# TN1139 - KN1139

PARAMOTORE SPECIFICO - SPECIFIC ENGINE GUARD - PARE-CARTER SPECIFIQUE SPEZIFISCHER STURZBÜGEL - DEFENSA DE MOTOR ESPECÍFICA - PARAMOTOR ESPECÍFICO

## HONDA CROSSRUNNER 800 (2015)



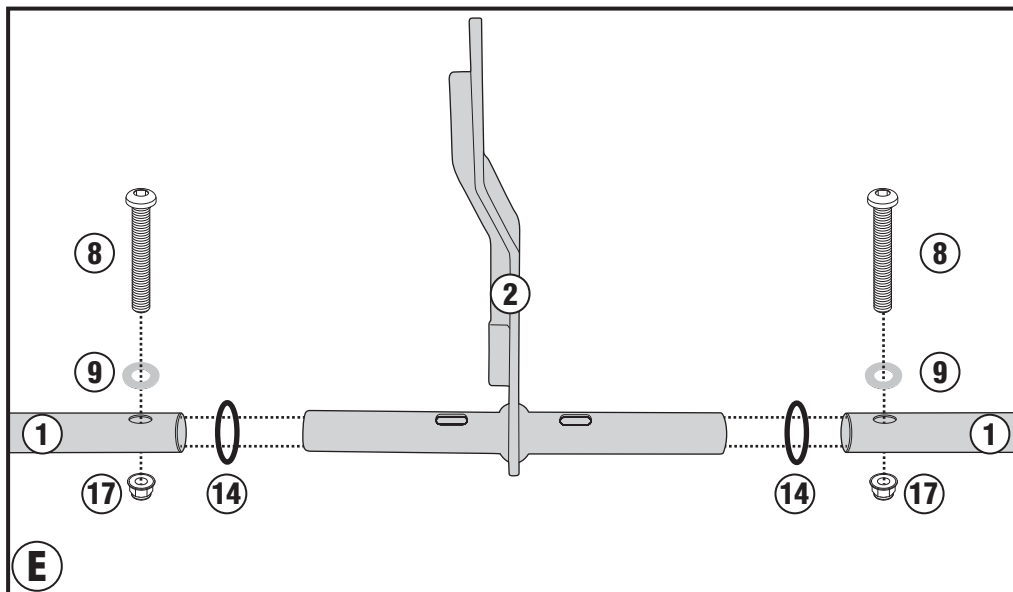
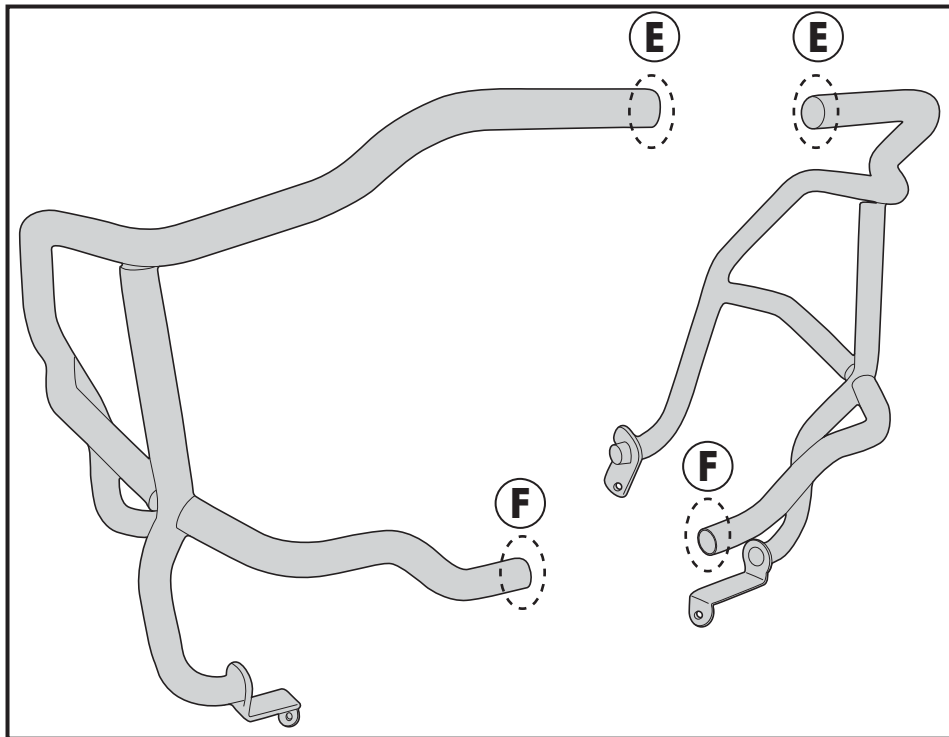
LEFT SIDE  
LINKE SEITE  
COTÉ GAUCHE  
LADO DERECHO



# TN1139 - KN1139

PARAMOTORE SPECIFICO - SPECIFIC ENGINE GUARD - PARE-CARTER SPECIFIQUE SPEZIFISCHER STURZBÜGEL - DEFENSA DE MOTOR ESPECÍFICA - PARAMOTOR ESPECÍFICO

## HONDA CROSSRUNNER 800 (2015)



# TN1139 - KN1139

PARAMOTORE SPECIFICO - SPECIFIC ENGINE GUARD - PARE-CARTER SPECIFIQUE SPEZIFISCHER STURZBÜGEL - DEFENSA DE MOTOR ESPECÍFICA - PARAMOTOR ESPECÍFICO

## HONDA CROSSRUNNER 800 (2015)

