

TN3116 - KN3116

PARAMOTORE SPECIFICO - SPECIFIC ENGINE GUARD - PARE-CARTER SPECIFIQUE SPEZIFISCHER STURZBÜGEL - DEFENSA DE MOTOR ESPECÍFICA - PARAMOTOR ESPECÍFICO

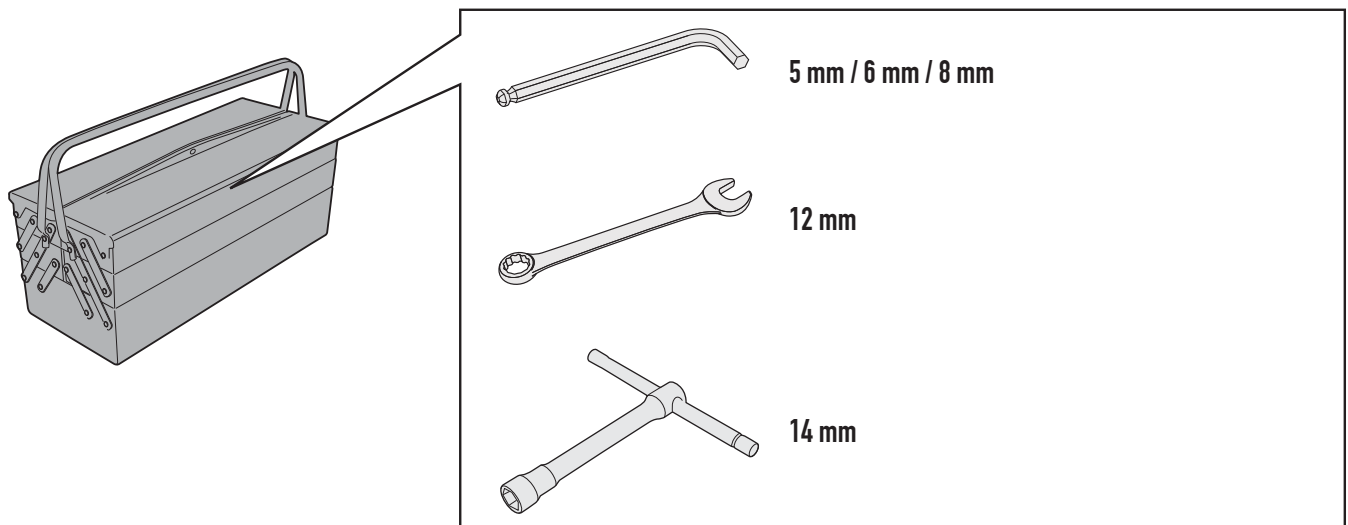
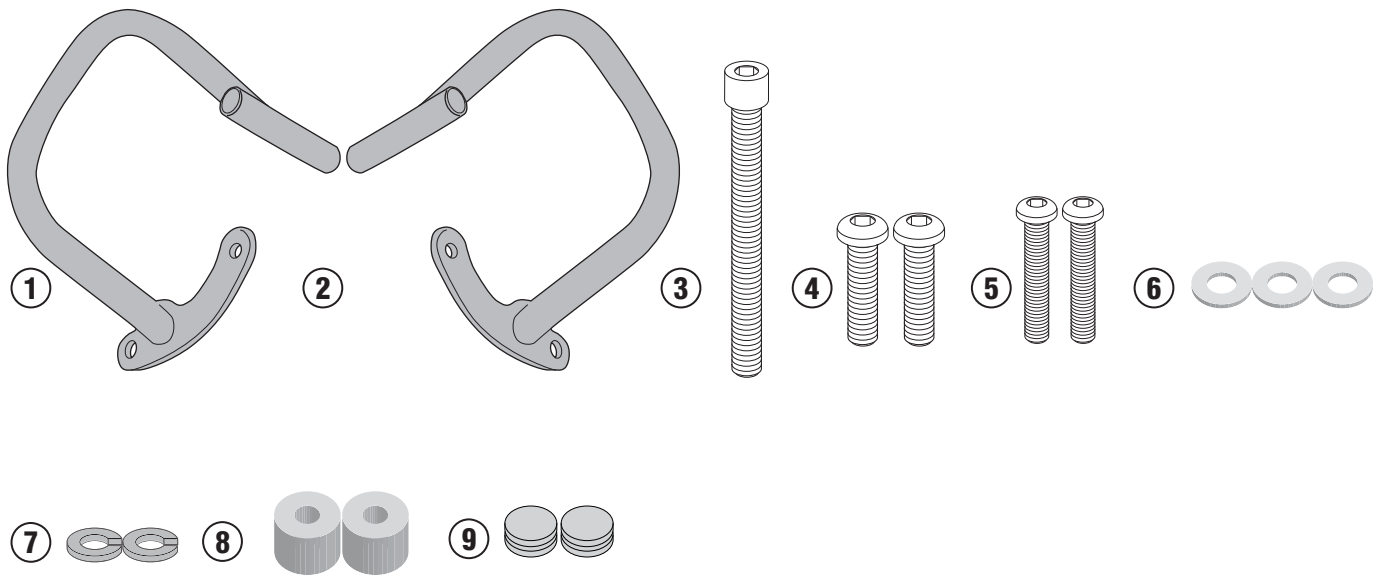
SUZUKI V-STROM 250 (2017/2018)

N°	Descrizione	Caratteristiche	Codice	Quantità
1	Paramotore - Engine Guard Pare-carter - Sturzbuegel Defensa De Moto - Paramotor	-	TN3116DXV	1(Right)
2	Paramotore - Engine Guard Pare-carter - Sturzbuegel Defensa De Moto - Paramotor	-	TN3116SXV	1(Left)
3	Vite - Screw Vis - Schraube Tornillo - Parafuso	TCES M10x90 Passo 1,25mm	1090TCES	1
4	Vite - Screw Vis - Schraube Tornillo - Parafuso	TBEIS M10X35	1035TBEIS	2
5	Vite - Screw Vis - Schraube Tornillo - Parafuso	TBEI M8X40	840TBEI	2
6	Rondella - Washer Rondelle - Scheibe Arandela - Arruela	Ø10	10RONS	3
7	Rondella spaccata - Split washer Scheibe - Rondelle fendue Arandela seccionada - Arruela Dentada	Ø8	Z1060	2
8	Distanziale - Spacer Entretoise - Distanzstueck Distanciador - Espaçador	Ø22x17 Foro 8,5	C22L17F8,5T	2
9	Tappo - Cap Fiche - Stecker Enchufe - Boné	-	25TAPBA	2
10	Componenti Originali - Original Parts Parties Originales - Original Bauteile Componentes Originales - Componentes Origin	-	-	-

TN3116 - KN3116

PARAMOTORE SPECIFICO - SPECIFIC ENGINE GUARD - PARE-CARTER SPECIFIQUE SPEZIFISCHER STURZBÜGEL - DEFENSA DE MOTOR ESPECÍFICA - PARAMOTOR ESPECÍFICO

SUZUKI V-STROM 250 (2017/2018)

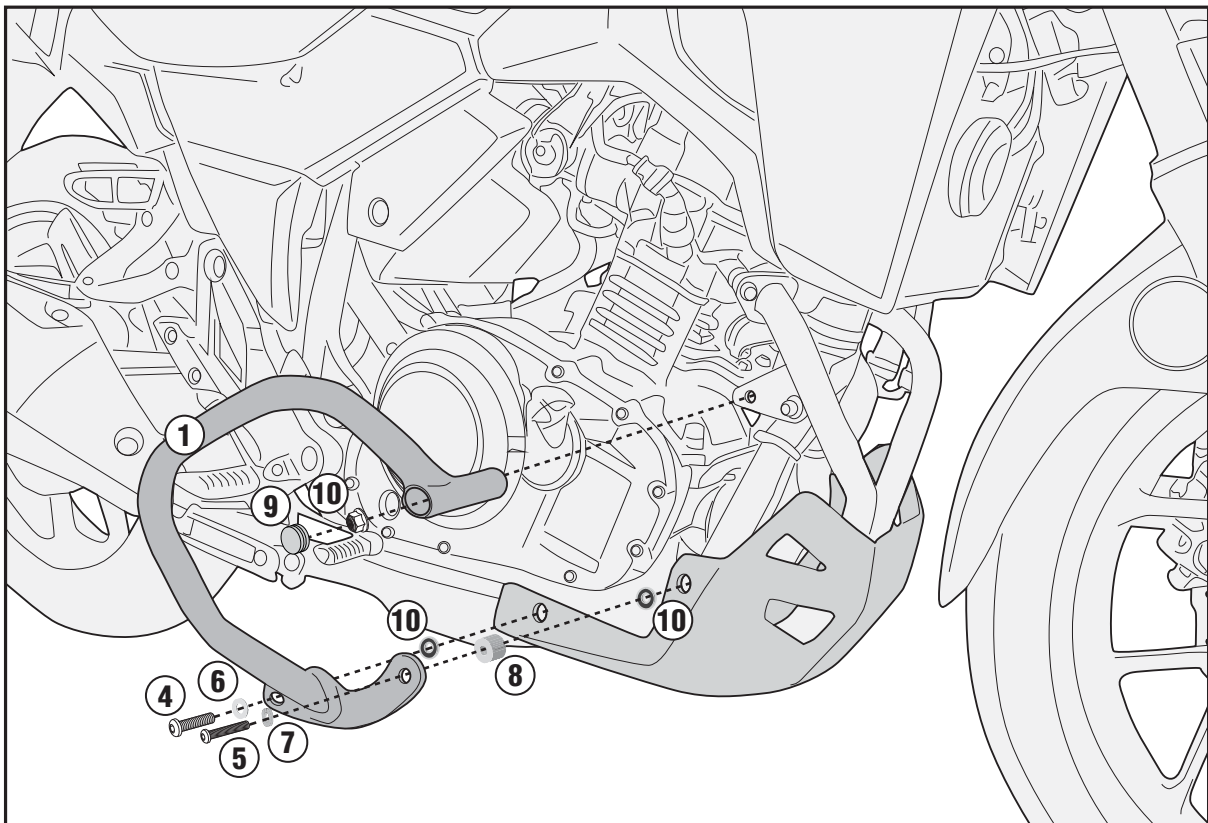
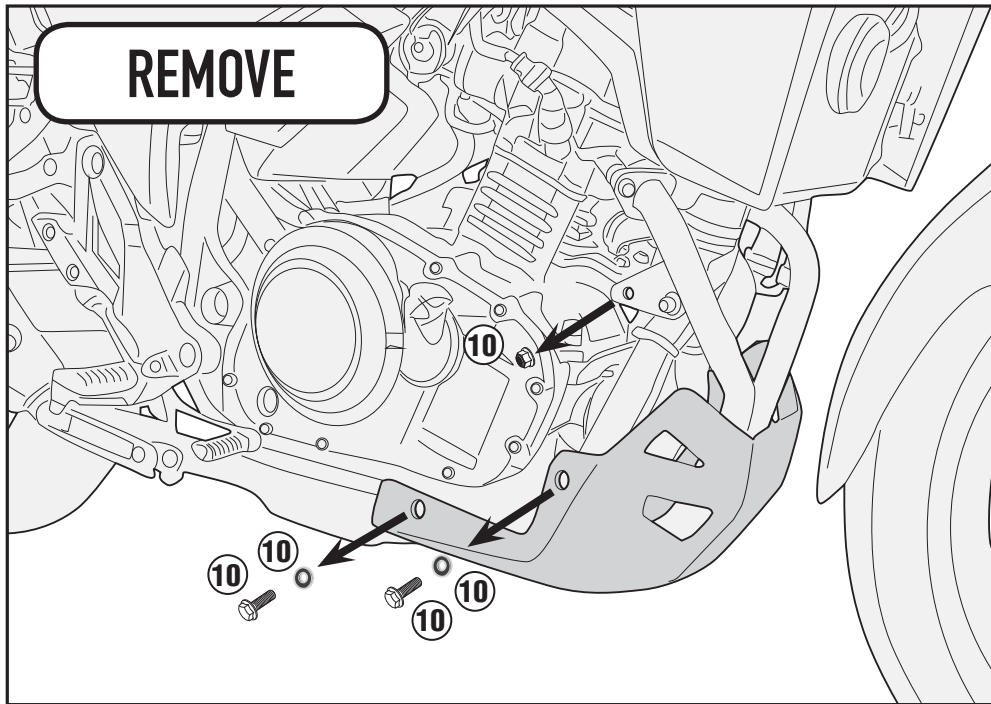


TN3116 - KN3116

PARAMOTORE SPECIFICO - SPECIFIC ENGINE GUARD - PARE-CARTER SPECIFIQUE SPEZIFISCHER STURZBÜGEL - DEFENSA DE MOTOR ESPECÍFICA - PARAMOTOR ESPECÍFICO

SUZUKI V-STROM 250 (2017/2018)

LATO DESTRO - RIGHT SIDE - CÔTÉ DROIT
RECHTE SEITE - LADO DERECHO - LADO DIREITO



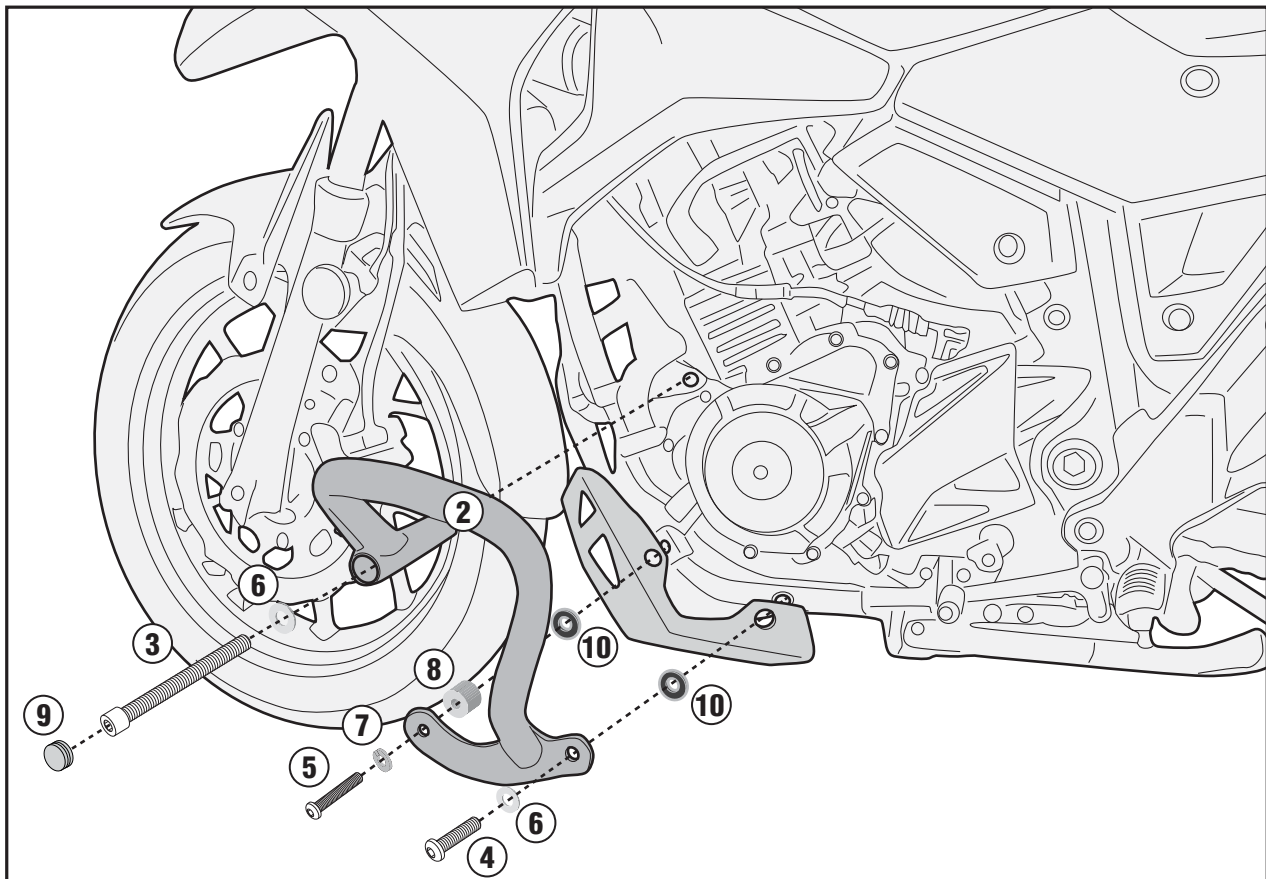
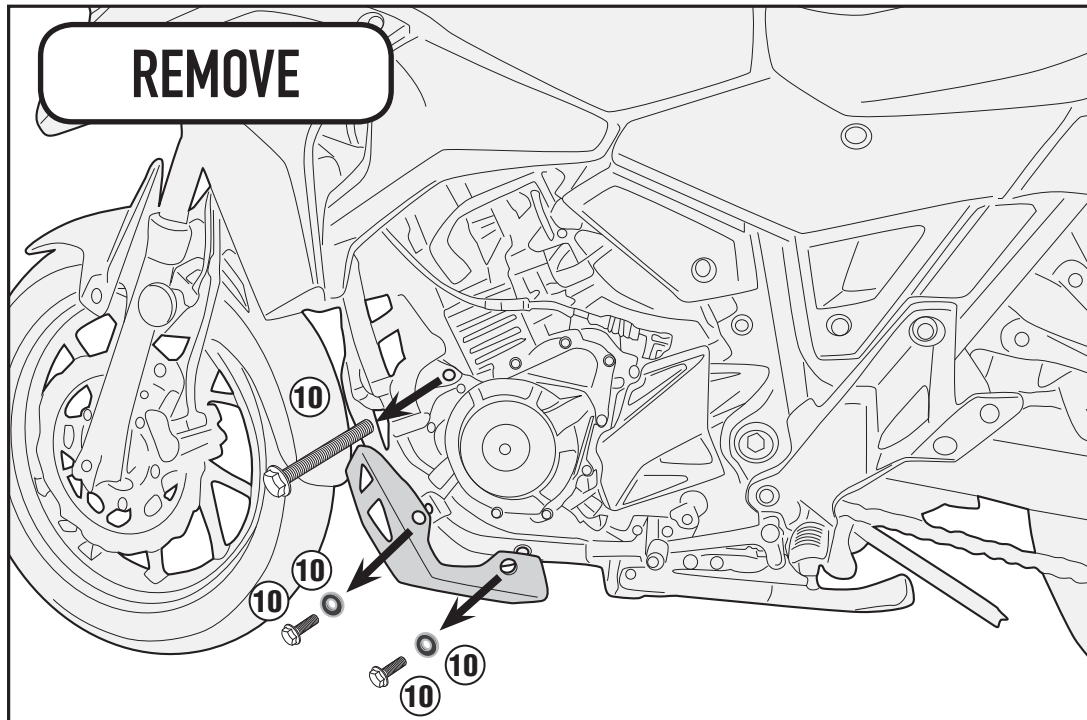
ISTRUZIONI DI MONTAGGIO - MOUNTING INSTRUCTIONS
INSTRUCTIONS DE MONTAGE/BAUANLEITUNG
INSTRUCCIONES DE MONTAJE - INSTRUÇÕES DE MONTAGEM

TN3116 - KN3116

PARAMOTORE SPECIFICO - SPECIFIC ENGINE GUARD - PARE-CARTER SPECIFIQUE SPEZIFISCHER STURZBÜGEL - DEFENSA DE MOTOR ESPECÍFICA - PARAMOTOR ESPECÍFICO

SUZUKI V-STROM 250 (2017/2018)

LATO SINISTRO - LEFT SIDE - CÔTÉ GAUCHE
LINKE SEITE - LADO IZQUIERDO - LADO ESQUERDO



ISTRUZIONI DI MONTAGGIO - MOUNTING INSTRUCTIONS
INSTRUCTIONS DE MONTAGEBAUANLEITUNG
INSTRUCCIONES DE MONTAJE - INSTRUÇÕES DE MONTAGEM