

TN4126 - KN4126

PARAMOTORE SPECIFICO - SPECIFIC ENGINE GUARD - PARE-CARTER SPECIFIQUE - SPEZIFISCHER STURZBÜGEL - DEFENSA DE MOTOR ESPECÍFICA - PARAMOTOR ESPECÍFICO

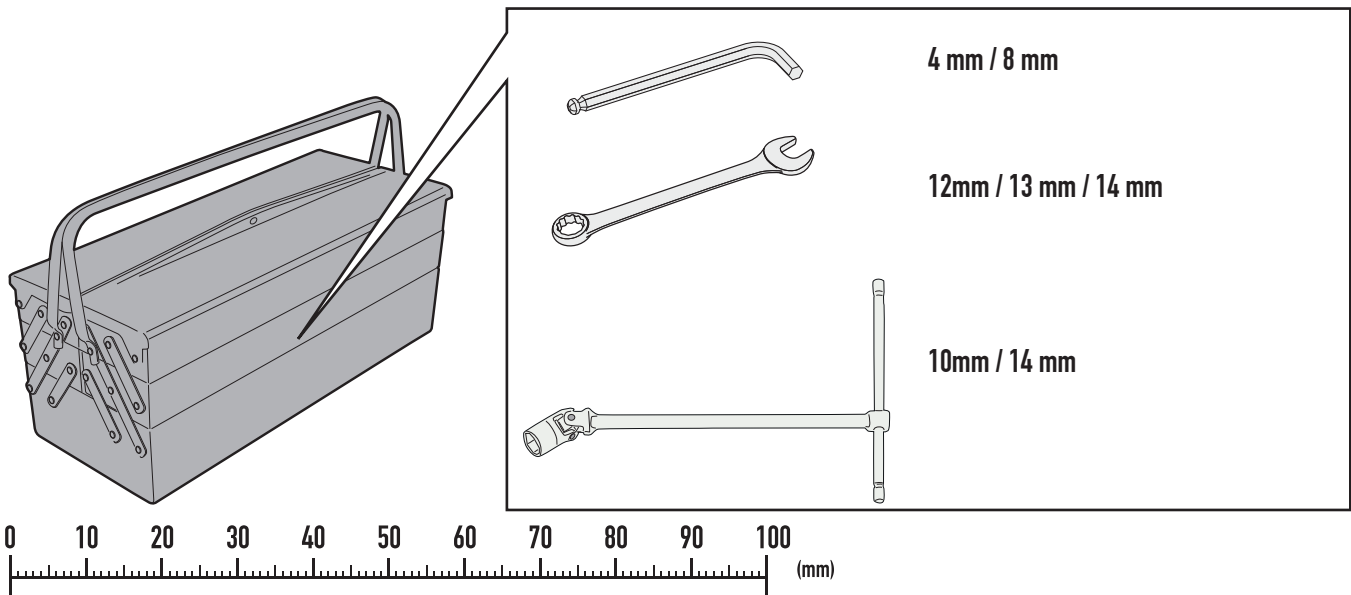
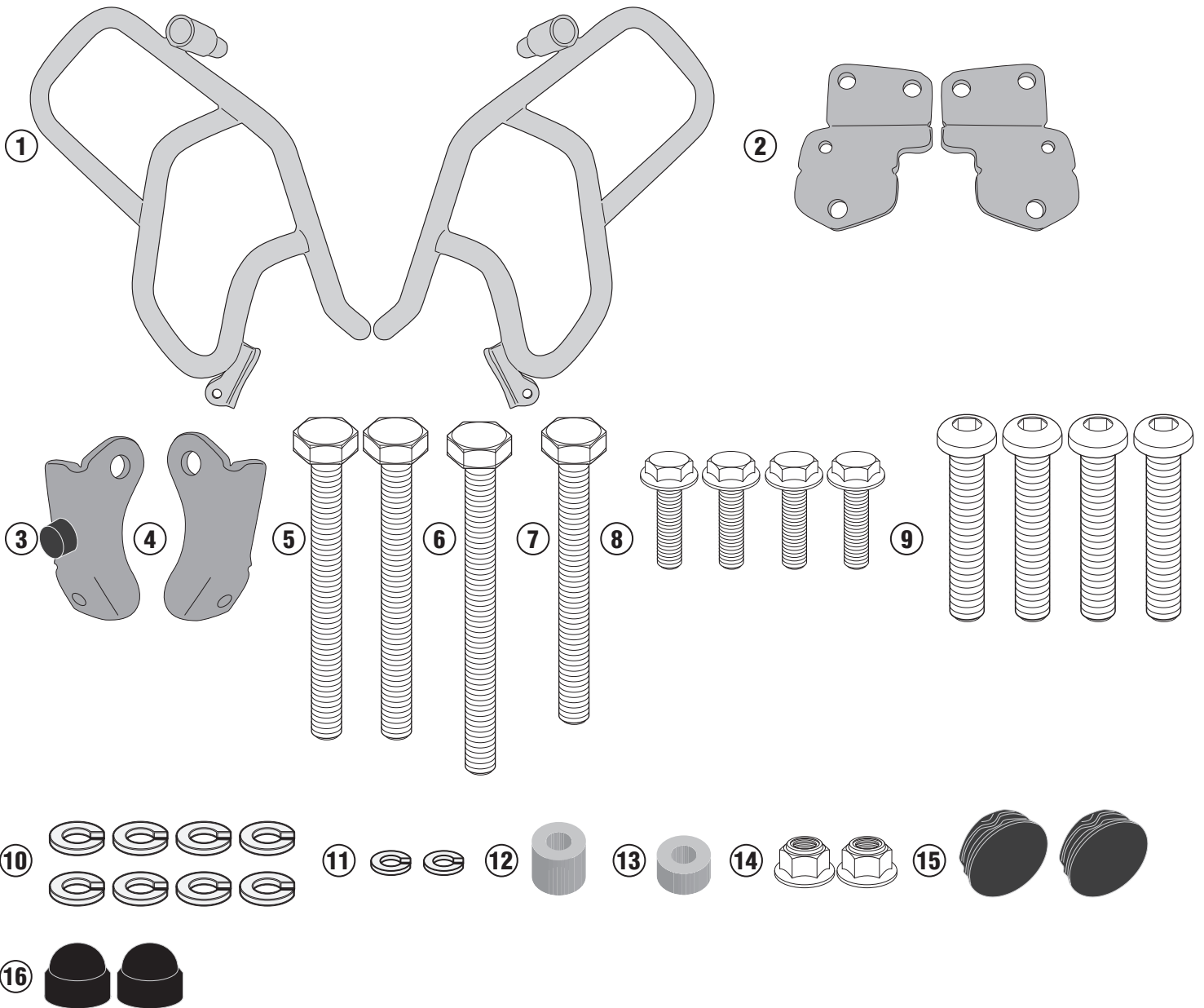
KAWASAKI VERSYS 1000 (2019)

| N° | Descrizione | Caratteristiche | Codice | Quantità |
|----|---|------------------------------------|------------------------|-----------------|
| 1 | Paramotore - Engine Guard Pare-carter - Sturzbuegel Defensa De Moto - Paramotor | - | TN4126DXV TN4126SXV | 2 (Right; Left) |
| 2 | Supporto superiore - Support higher - Support supérieur Halterung höher - Soporte superior - Apoio superior | - | GL4116DXV GL4116SXV | 2 (Right; Left) |
| 3 | Supporto inferiore - Lower support - Support inférieur - Soporte inferior - Untere Halterung - Suporte inferior | RIGHT SIDE | GL4117V | 1 (Right) |
| 4 | Supporto inferiore - Lower support - Support inférieur - Soporte inferior - Untere Halterung - Suporte inferior | LEFT SIDE | GL4118V | 1 (Left) |
| 5 | Vite - Screw Vis - Schraube Tornillo - Parafuso | TES M10x90 | 1090TES | 2 |
| 6 | Vite - Screw Vis - Schraube Tornillo - Parafuso | TES M10x100 | 10100TES | 1 |
| 7 | Vite - Screw Vis - Schraube Tornillo - Parafuso | TES M10x85 | 1085TES | 1 |
| 8 | Vite - Screw Vis - Schraube Tornillo - Parafuso | TECF M8x20 | 820TECF | 4 |
| 9 | Vite - Screw Vis - Schraube Tornillo - Parafuso | TBEIS M10x50 | 1050TBEIS | 4 |
| 10 | Rondella Inox - Stainless Steel Washer Rondelle Inox - Rostfreie Unterlegscheibe Aus Stahl Inox - Arruela De Aço Inox | Ø10 | 10RONSX | 8 |
| 11 | Rondella spaccata - Split washer Scheibe - Rondelle fendue Arandela seccionada - Arruela Dentada | Ø8 | Z1060 | 2 |
| 12 | Distanziale - Spacer Entretoise - Distanzstueck Distanciador - Espaçador | Ø22x20 Foro 10,5 mm | C22L20F10,5T | 1 |
| 13 | Distanziale - Spacer Entretoise - Distanzstueck Distanciador - Espaçador | Ø22x12 Foro 10,5 mm | C22L12F10,5T | 1 |
| 14 | Dado - Bolt - Ecrou Mutter - Tuerca - Porca | Dado Autobloccante Flangiato M8 | 8DADIFN | 2 |
| 15 | Tappo - Cap Fiche - Stecker Enchufe - Capa | - | 32TAPBA | 2 |
| 16 | Coprivite - Screw Cap Cache Vis - Stopsschraube Tapa Tornillo - Capa do Parafuso | - | 13COP | 2 |
| 17 | Componenti Originali - Original Parts Parties Originales - Original Bauteile Componentes Originales - Componentes Originais | - | - | - |

TN4126 - KN4126

PARAMOTORE SPECIFICO - SPECIFIC ENGINE GUARD - PARE-CARTER SPECIFIQUE - SPEZIFISCHER STURZBÜGEL - DEFENSA DE MOTOR ESPECÍFICA - PARAMOTOR ESPECÍFICO

KAWASAKI VERSYS 1000 (2019)

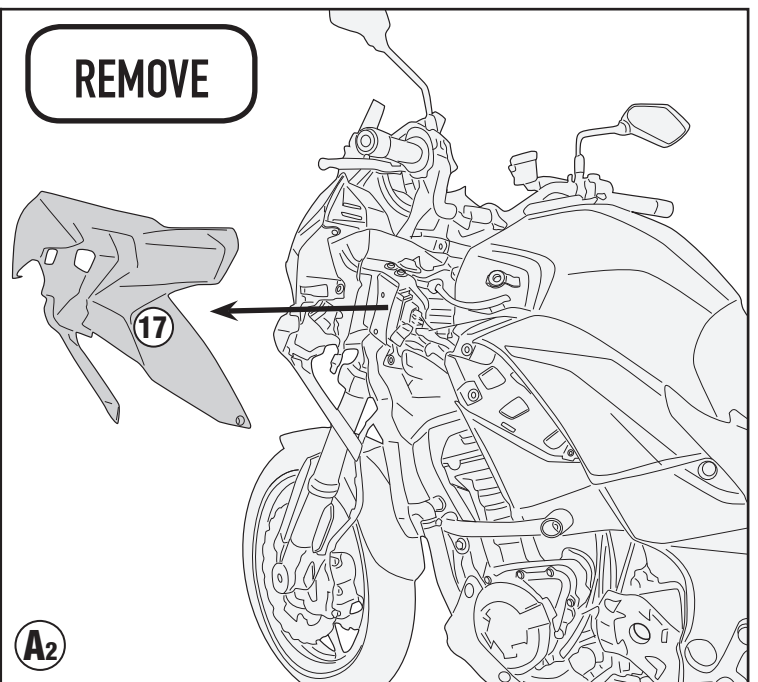
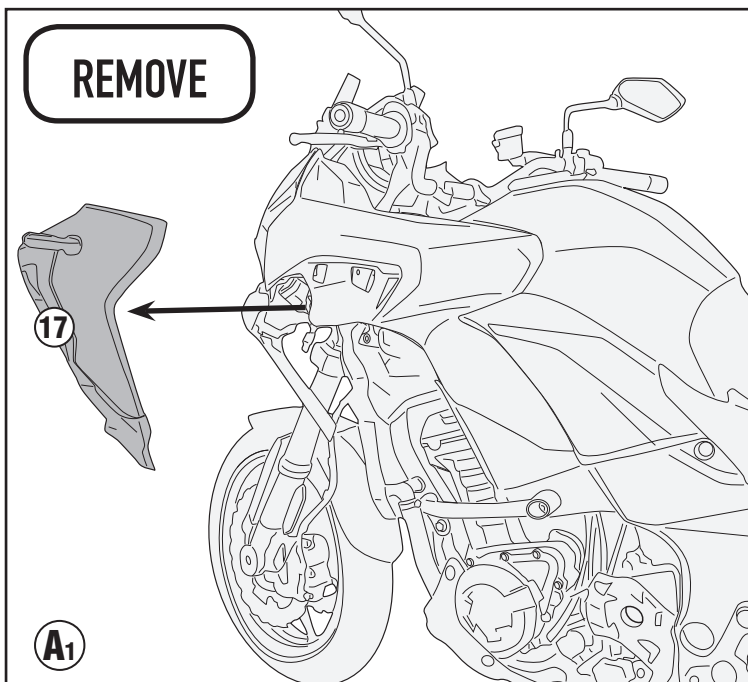
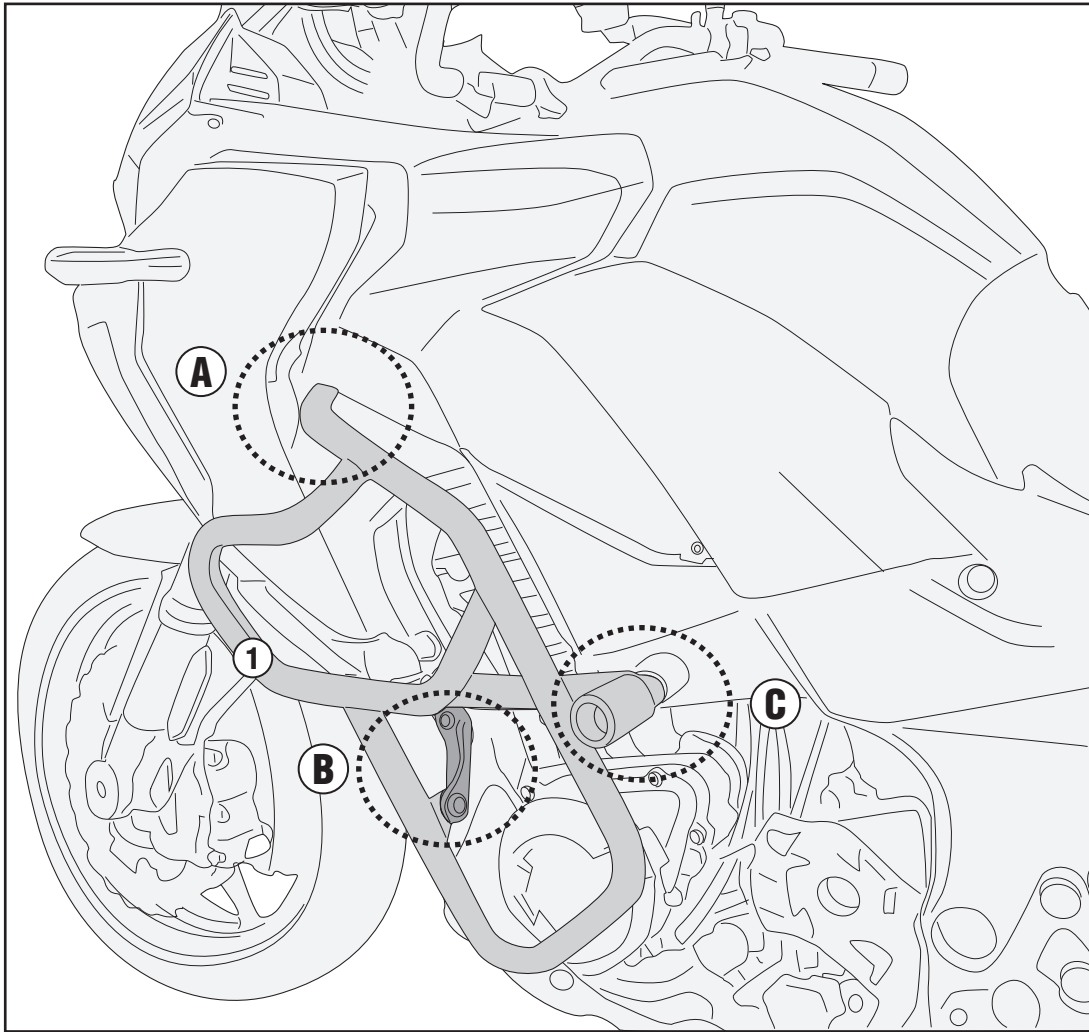


ISTRUZIONI DI MONTAGGIO - MOUNTING INSTRUCTIONS
 INSTRUCTIONS DE MONTAGE - BAUANLEITUNG
 INSTRUCCIONES DE MONTAJE - INSTRUÇÕES DE MONTAGEM

TN4126 - KN4126

PARAMOTORE SPECIFICO - SPECIFIC ENGINE GUARD - PARE-CARTER SPECIFIQUE - SPEZIFISCHER STURZBÜGEL - DEFENSA DE MOTOR ESPECÍFICA - PARAMOTOR ESPECÍFICO

KAWASAKI VERSYS 1000 (2019)

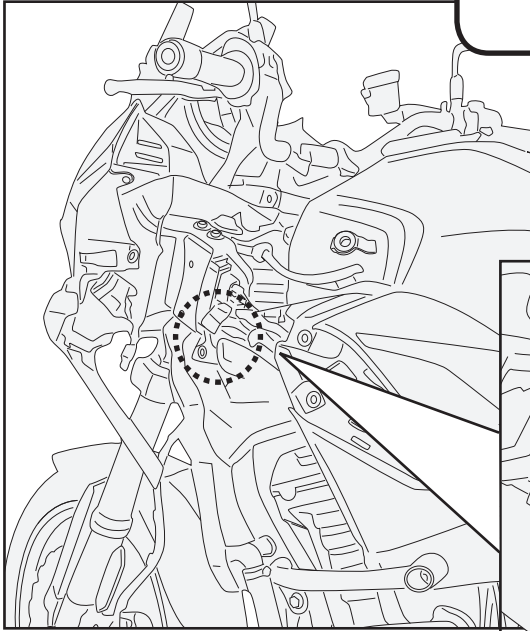


TN4126 - KN4126

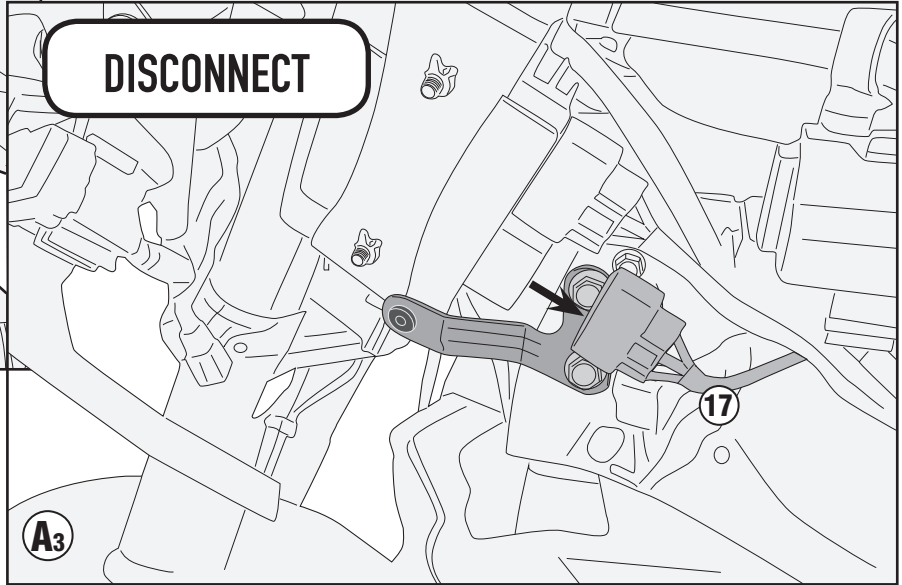
PARAMOTORE SPECIFICO - SPECIFIC ENGINE GUARD - PARE-CARTER SPECIFIQUE - SPEZIFISCHER STURZBÜGEL - DEFENSA DE MOTOR ESPECÍFICA - PARAMOTOR ESPECÍFICO

KAWASAKI VERSYS 1000 (2019)

LEFT SIDE



DISCONNECT



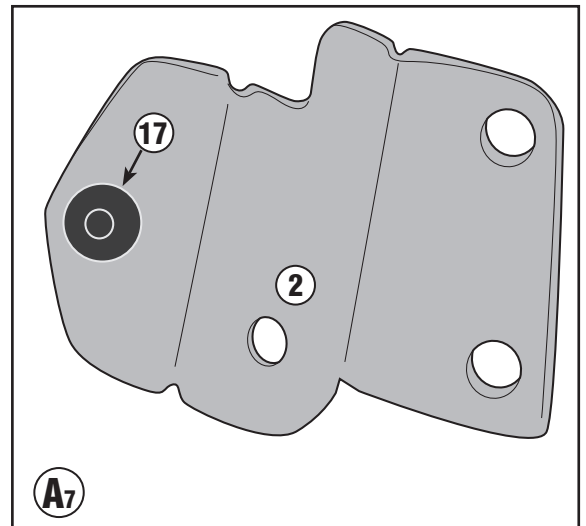
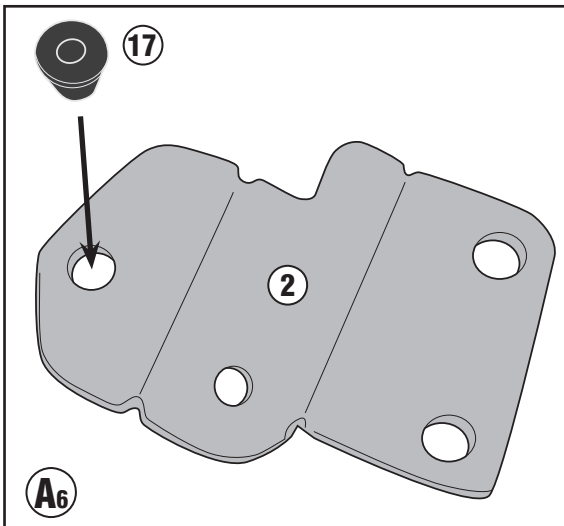
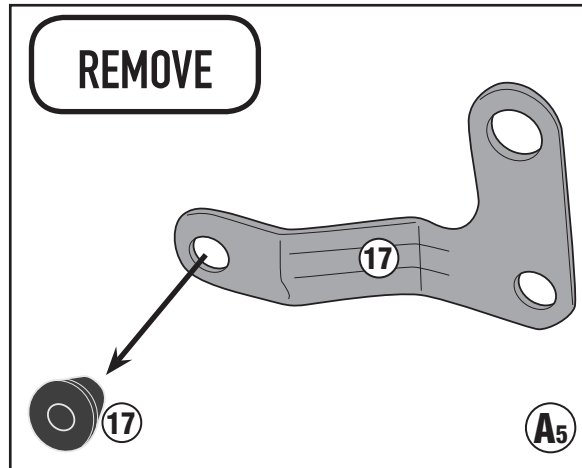
REMOVE



TN4126 - KN4126

PARAMOTORE SPECIFICO - SPECIFIC ENGINE GUARD - PARE-CARTER SPECIFIQUE - SPEZIFISCHER STURZBÜGEL - DEFENSA DE MOTOR ESPECÍFICA - PARAMOTOR ESPECÍFICO

KAWASAKI VERSYS 1000 (2019)

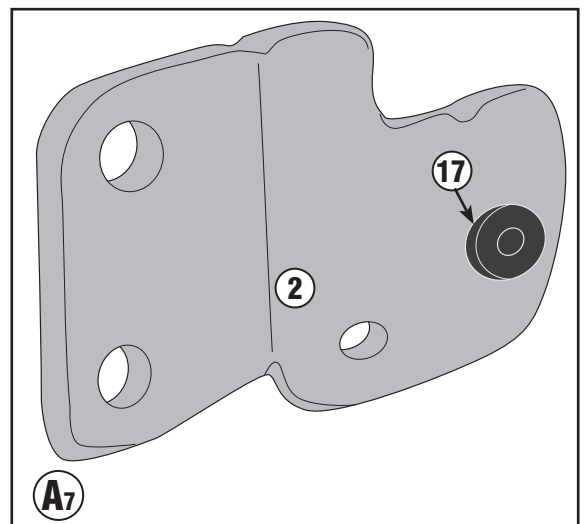
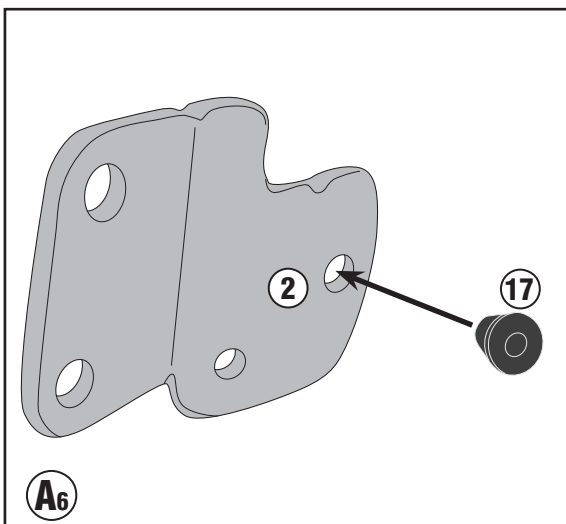
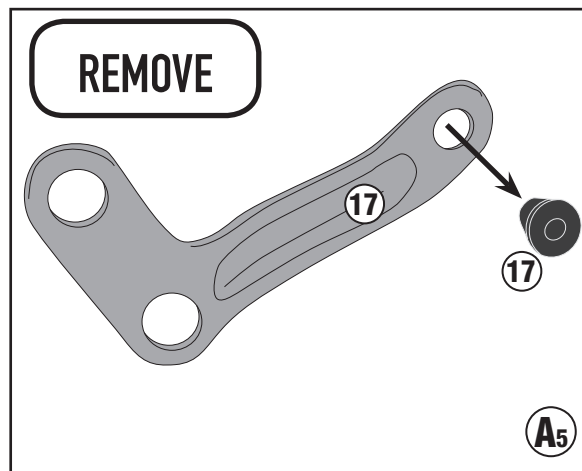
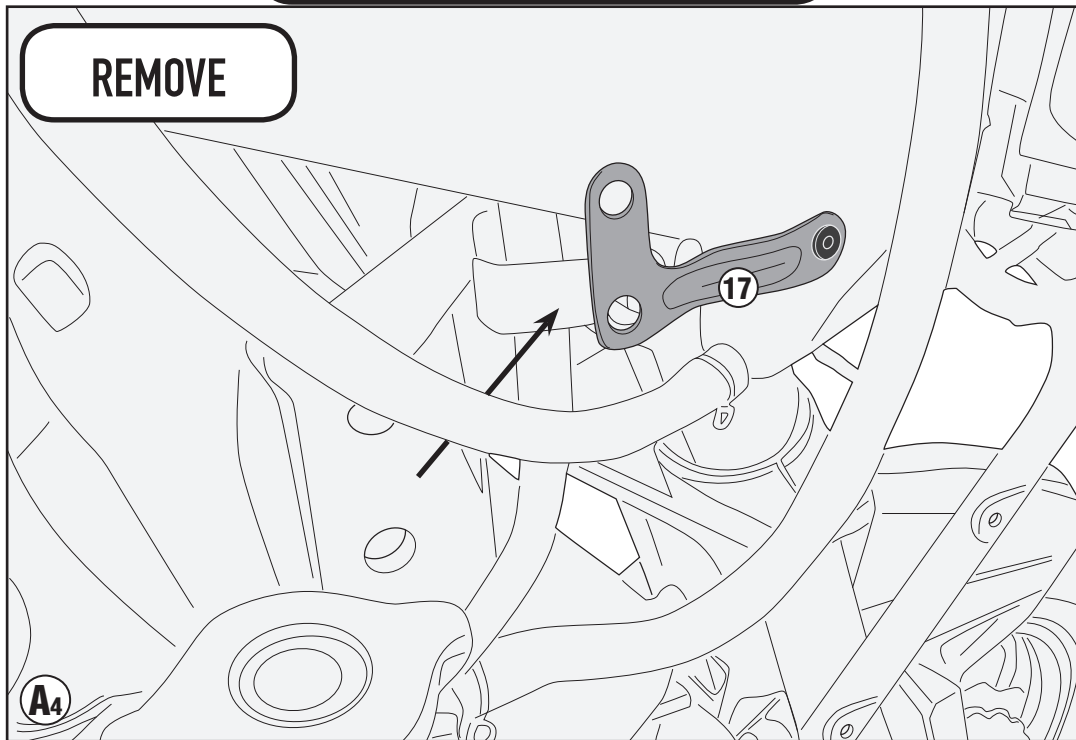


TN4126 - KN4126

PARAMOTORE SPECIFICO - SPECIFIC ENGINE GUARD - PARE-CARTER SPECIFIQUE - SPEZIFISCHER STURZBÜGEL - DEFENSA DE MOTOR ESPECÍFICA - PARAMOTOR ESPECÍFICO

KAWASAKI VERSYS 1000 (2019)

RIGHT SIDE

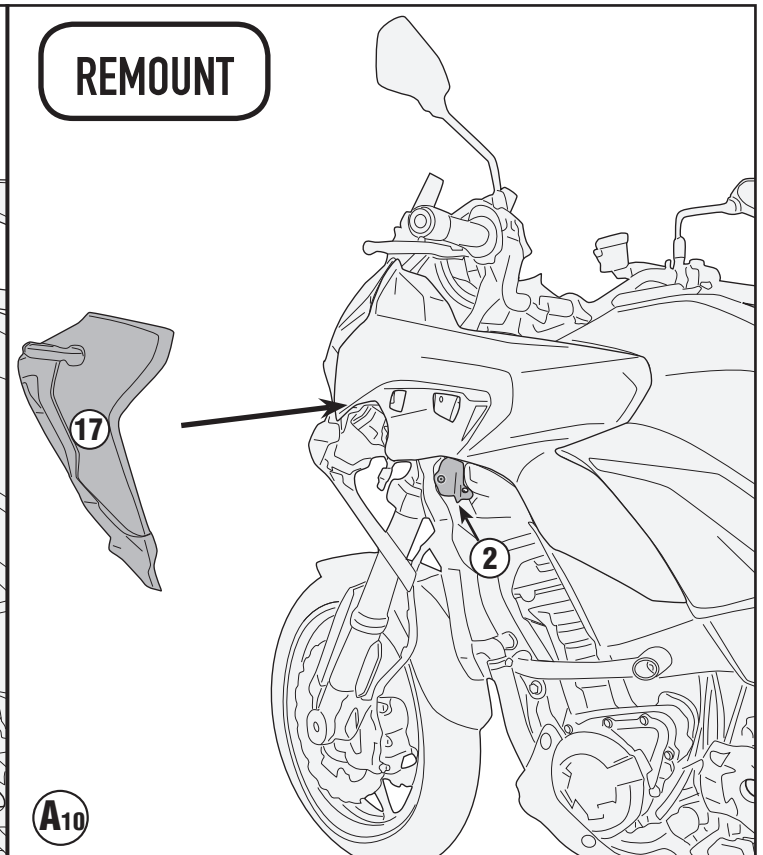
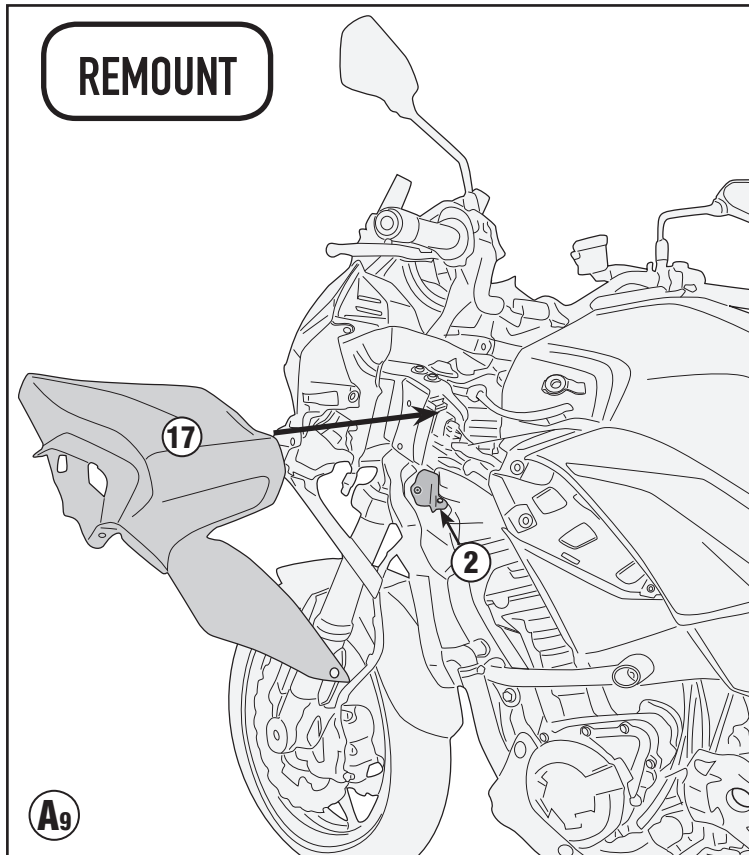
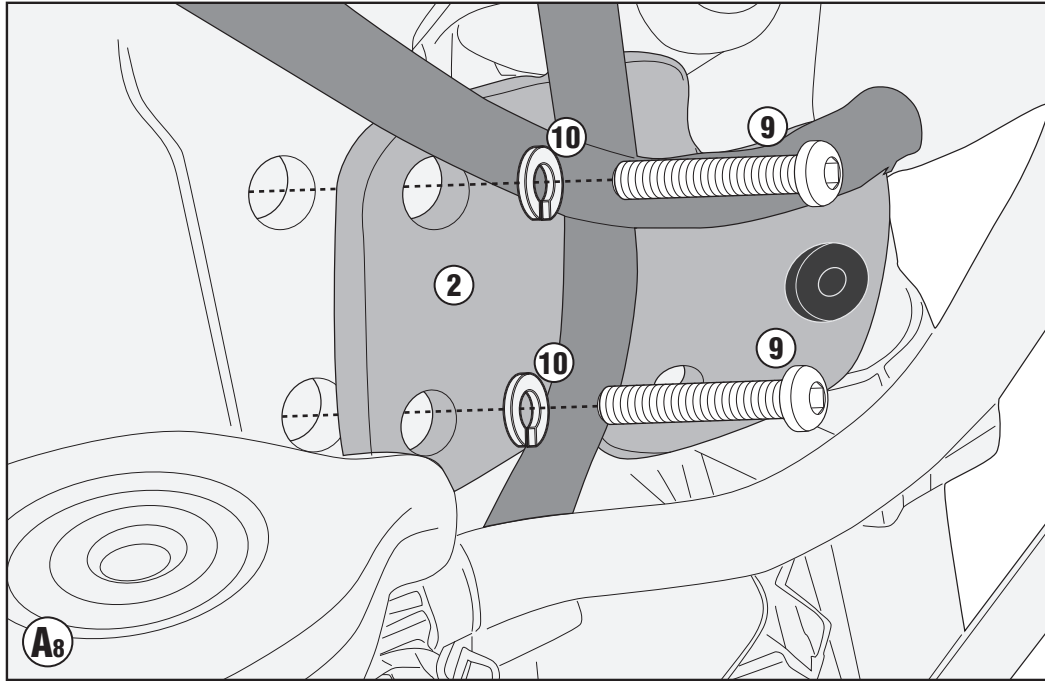


ISTRUZIONI DI MONTAGGIO - MOUNTING INSTRUCTIONS
INSTRUCTIONS DE MONTAGE - BAUANLEITUNG
INSTRUCCIONES DE MONTAJE - INSTRUÇÕES DE MONTAGEM

TN4126 - KN4126

PARAMOTORE SPECIFICO - SPECIFIC ENGINE GUARD - PARE-CARTER SPECIFIQUE - SPEZIFISCHER STURZBÜGEL - DEFENSA DE MOTOR ESPECÍFICA - PARAMOTOR ESPECÍFICO

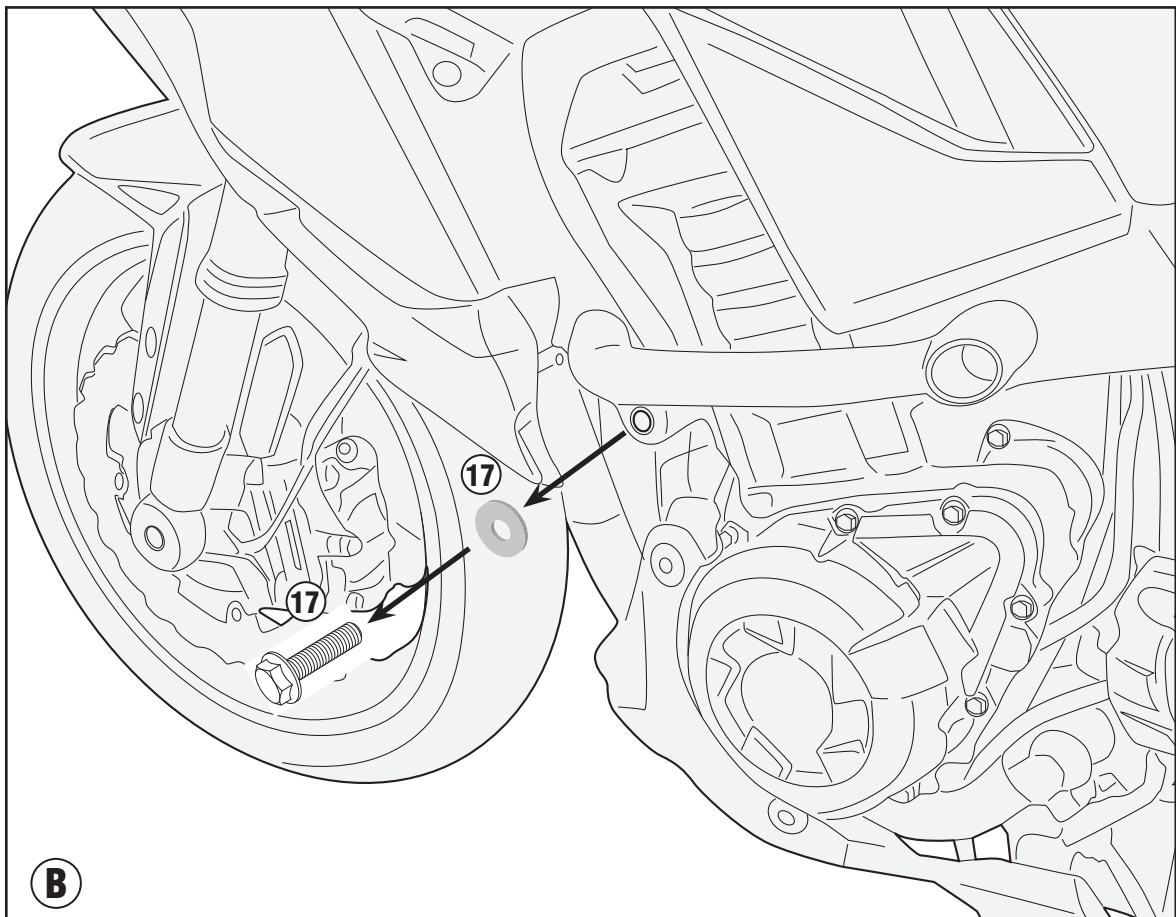
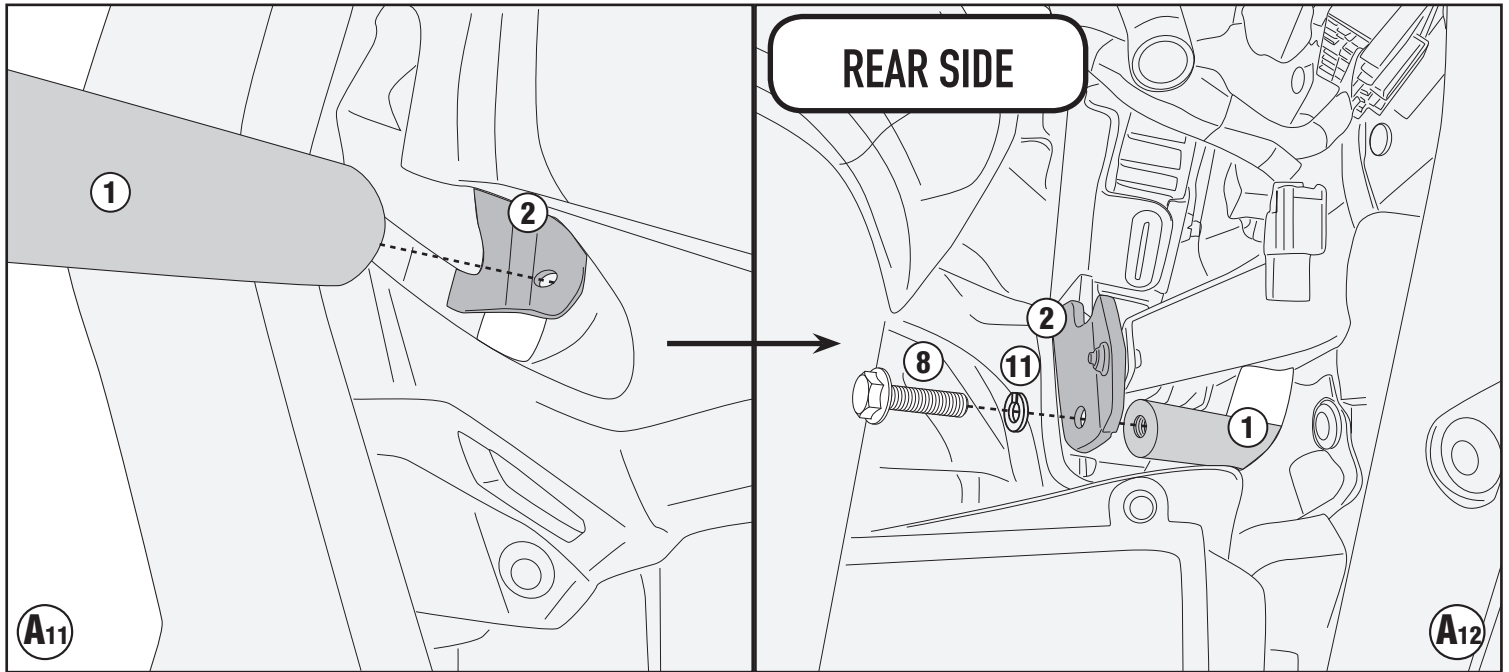
KAWASAKI VERSYS 1000 (2019)



TN4126 - KN4126

PARAMOTORE SPECIFICO - SPECIFIC ENGINE GUARD - PARE-CARTER SPECIFIQUE - SPEZIFISCHER STURZBÜGEL - DEFENSA DE MOTOR ESPECÍFICA - PARAMOTOR ESPECÍFICO

KAWASAKI VERSYS 1000 (2019)



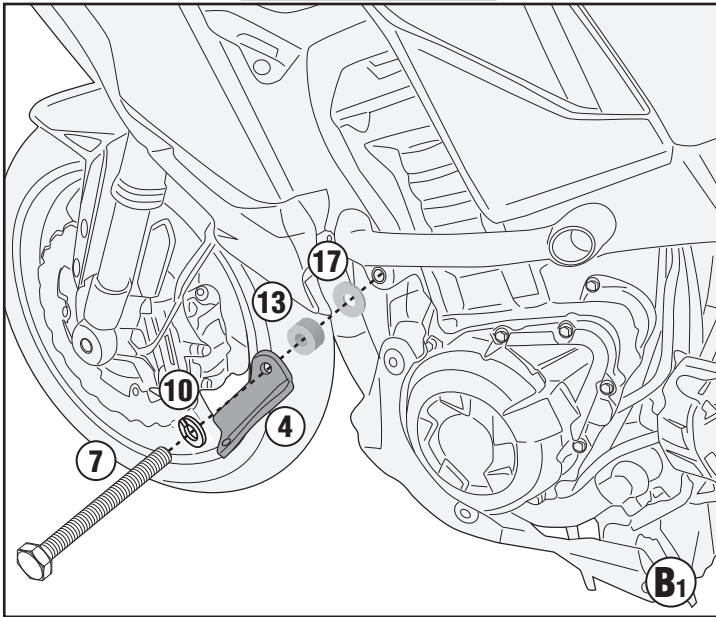
TN4126 - KN4126

PARAMOTORE SPECIFICO - SPECIFIC ENGINE GUARD - PARE-CARTER SPECIFIQUE - SPEZIFISCHER STURZBÜGEL - DEFENSA DE MOTOR ESPECÍFICA - PARAMOTOR ESPECÍFICO

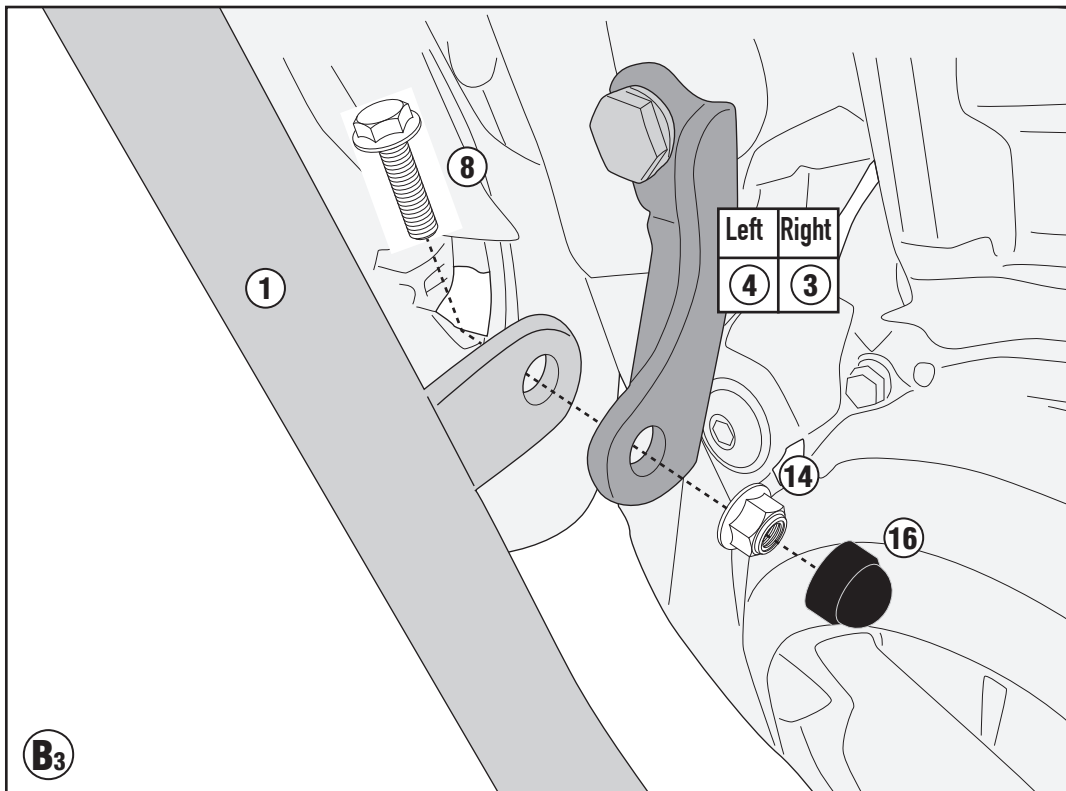
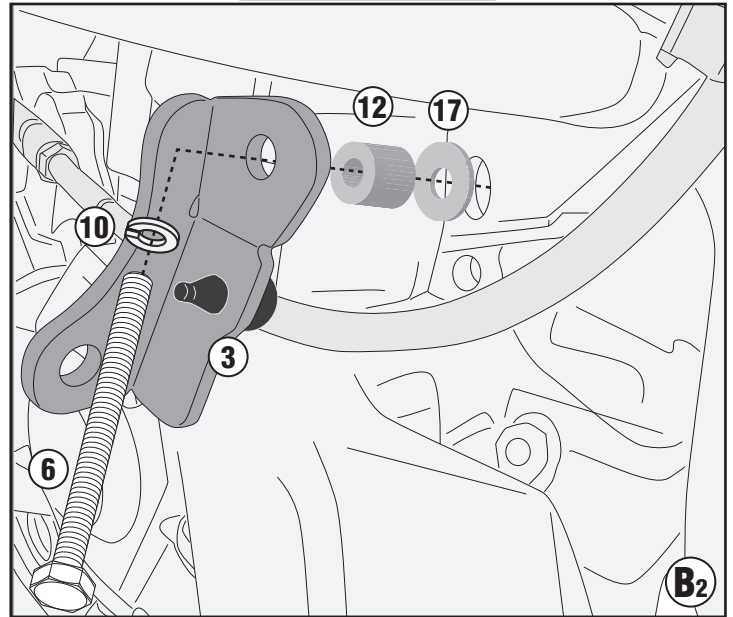
KAWASAKI VERSYS 1000

(2019)

LEFT SIDE



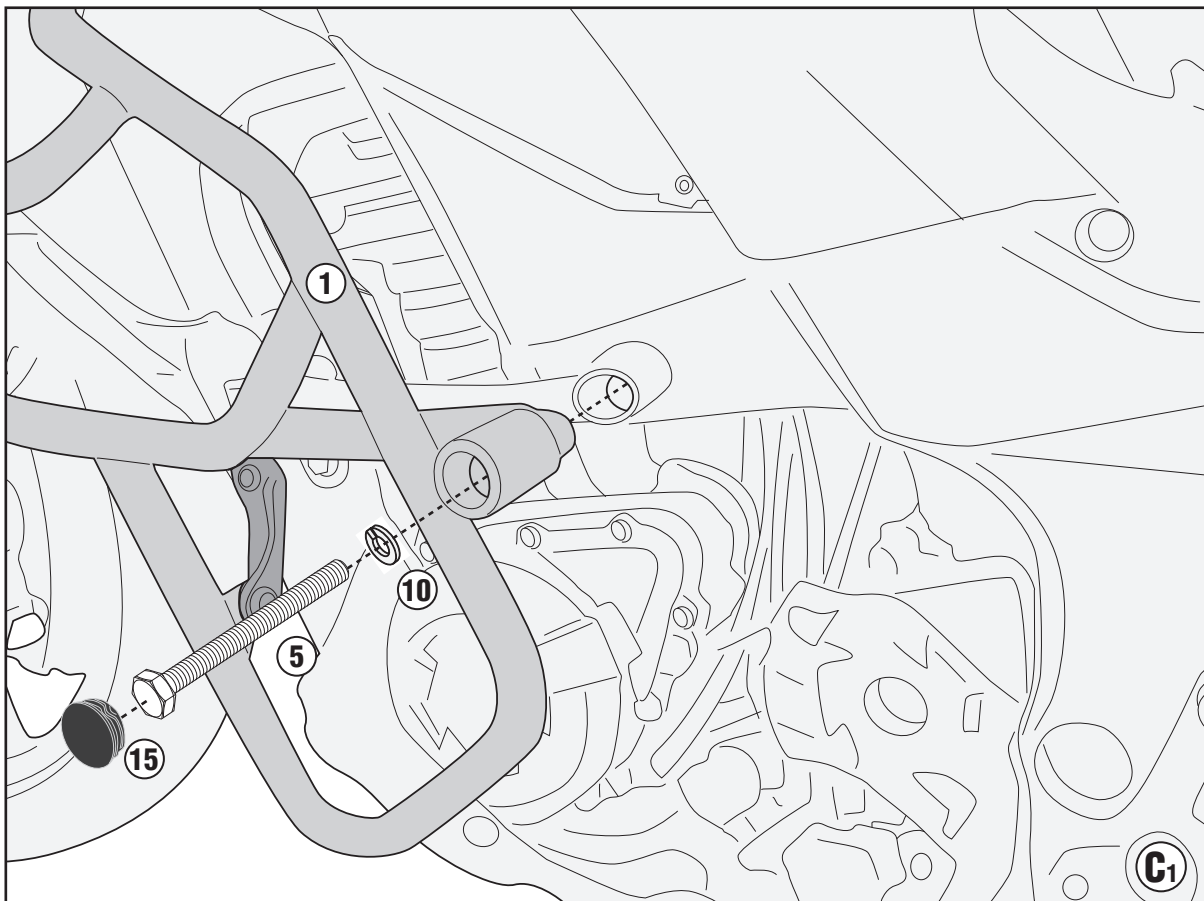
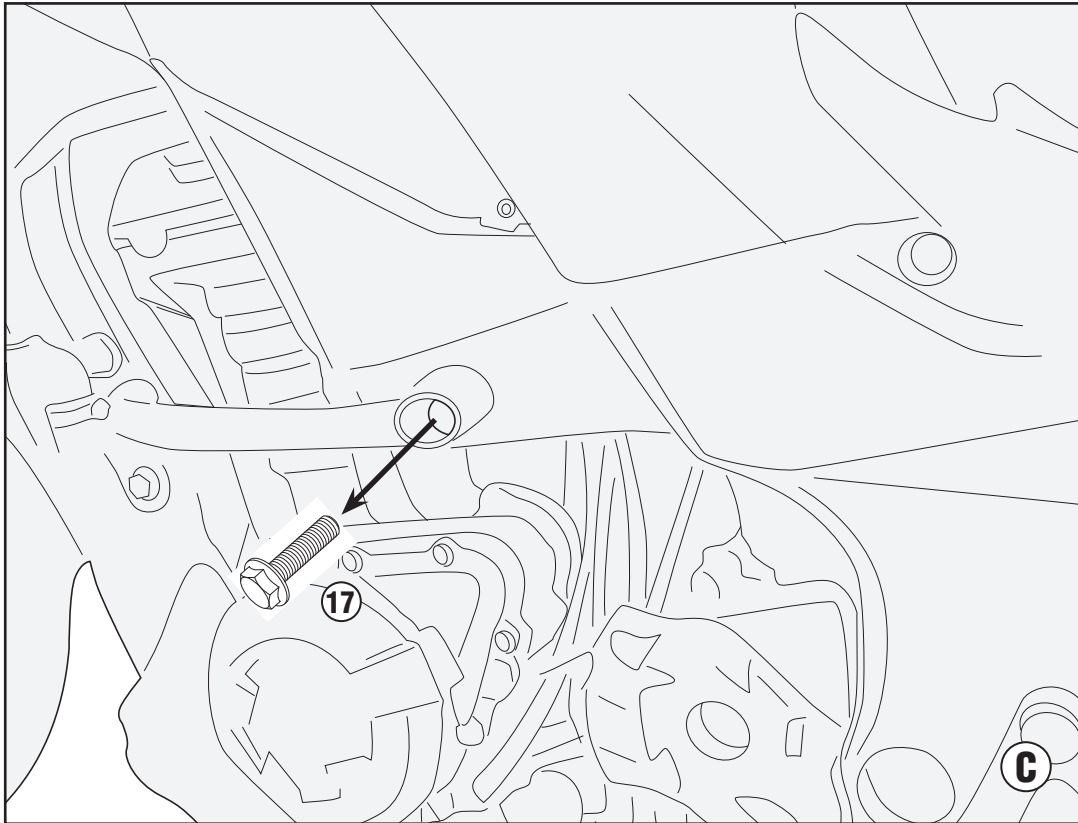
RIGHT SIDE



TN4126 - KN4126

PARAMOTORE SPECIFICO - SPECIFIC ENGINE GUARD - PARE-CARTER SPECIFIQUE - SPEZIFISCHER STURZBÜGEL - DEFENSA DE MOTOR ESPECÍFICA - PARAMOTOR ESPECÍFICO

KAWASAKI VERSYS 1000 (2019)



ISTRUZIONI DI MONTAGGIO - MOUNTING INSTRUCTIONS
INSTRUCTIONS DE MONTAGE - BAUANLEITUNG
INSTRUCCIONES DE MONTAJE - INSTRUÇÕES DE MONTAGEM