

# TN5126 - KN5126

PARAMOTORE SPECIFICO - SPECIFIC ENGINE GUARD - PARE-CARTER SPECIFIQUE SPEZIFISCHER STURZBÜGEL - DEFENSA DE MOTOR ESPECÍFICA - PARAMOTOR ESPECÍFICO

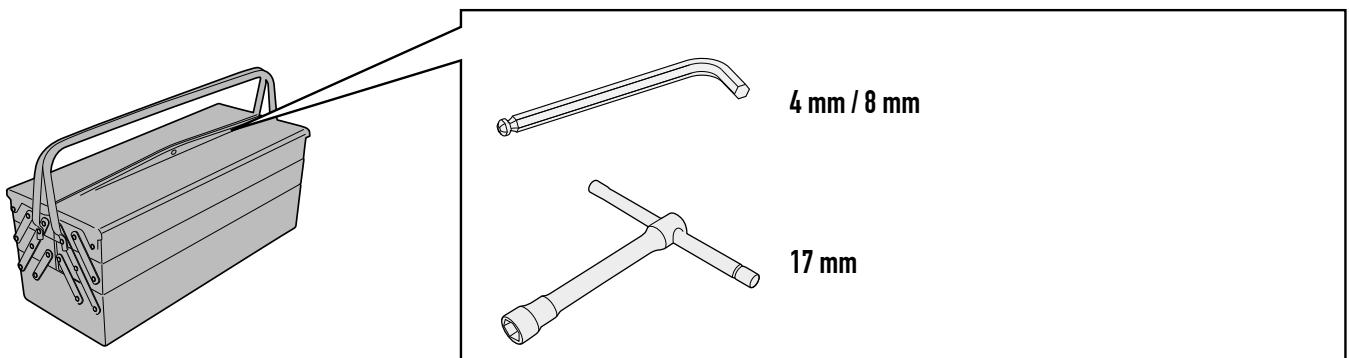
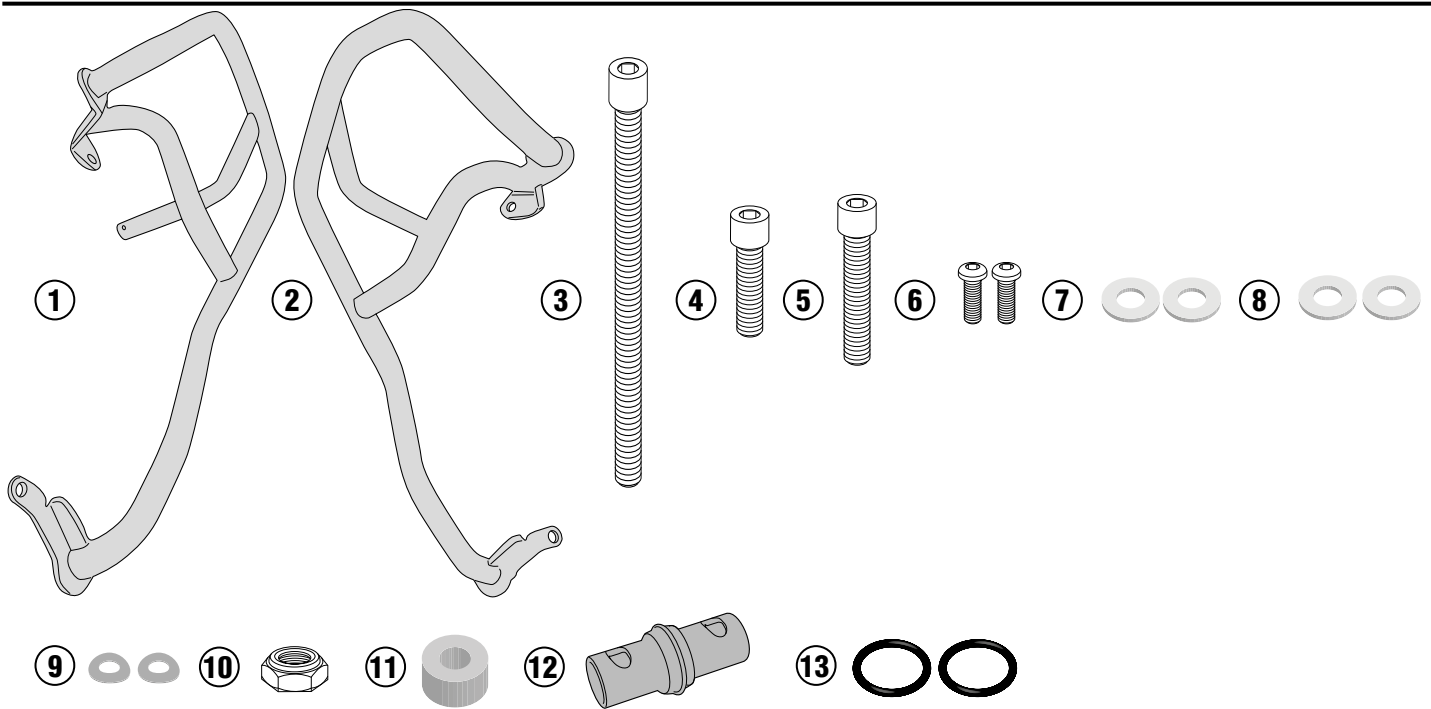
## BMW G310GS (2017/2018)

N°	Descrizione	Caratteristiche	Codice	Quantità
1	Paramotore - Engine Guard Pare-carter - Sturzbuegel Defensa De Moto - Paramotor	-	TN5126DXV	1(Right)
2	Paramotore - Engine Guard Pare-carter - Sturzbuegel Defensa De Moto - Paramotor	-	TN5126SXV	1(Left)
3	Vite - Screw Vis - Schraube Tornillo - Parafuso	TCES M10x160 Passo 1,25mm	10160TCES	1
4	Vite - Screw Vis - Schraube Tornillo - Parafuso	TCEX M10X35	1035TCEX	1
5	Vite - Screw Vis - Schraube Tornillo - Parafuso	TCEX M10X50	1050TCEX	1
6	Vite - Screw Vis - Schraube Tornillo - Parafuso	TBEIFF M6X16	616TBEIFF	2
7	Rondella - Washer Rondelle - Scheibe Arandela - Arruela	Ø10	10RON	2
8	Rondella Inox - Stainless Steel Washer Rondelle Inox - Rostfreie Unterlegscheibe Aus Stahl Arandela Inox - Arruela De Aço Inox	Ø10	10RONSX	2
9	Rondella - Washer Rondelle - Scheibe Arandela - Arruela	Ø6	618RONP	2
10	Dado - Bolt Ecrou - Mutter Tuerca - Porca	Dado Autobloccante Ribassato M10 Passo 1,25mm	10DADIBS	1
11	Distanziale - Spacer Entretoise - Distanzstueck Distanciador - Espaçador	Ø22x12 Foro 10,5	C22L12F10,5T	1
12	Nipples	-	V906T	1
13	O - Ring	-	Z2161	2
14	Componenti Originali - Original Parts Parties Originales - Original Bauteile Componentes Originales - Componentes Origin	-	-	-

# TN5126 - KN5126

PARAMOTORE SPECIFICO - SPECIFIC ENGINE GUARD - PARE-CARTER SPECIFIQUE SPEZIFISCHER STURZBÜGEL - DEFENSA DE MOTOR ESPECÍFICA - PARAMOTOR ESPECÍFICO

## BMW G310GS (2017/2018)

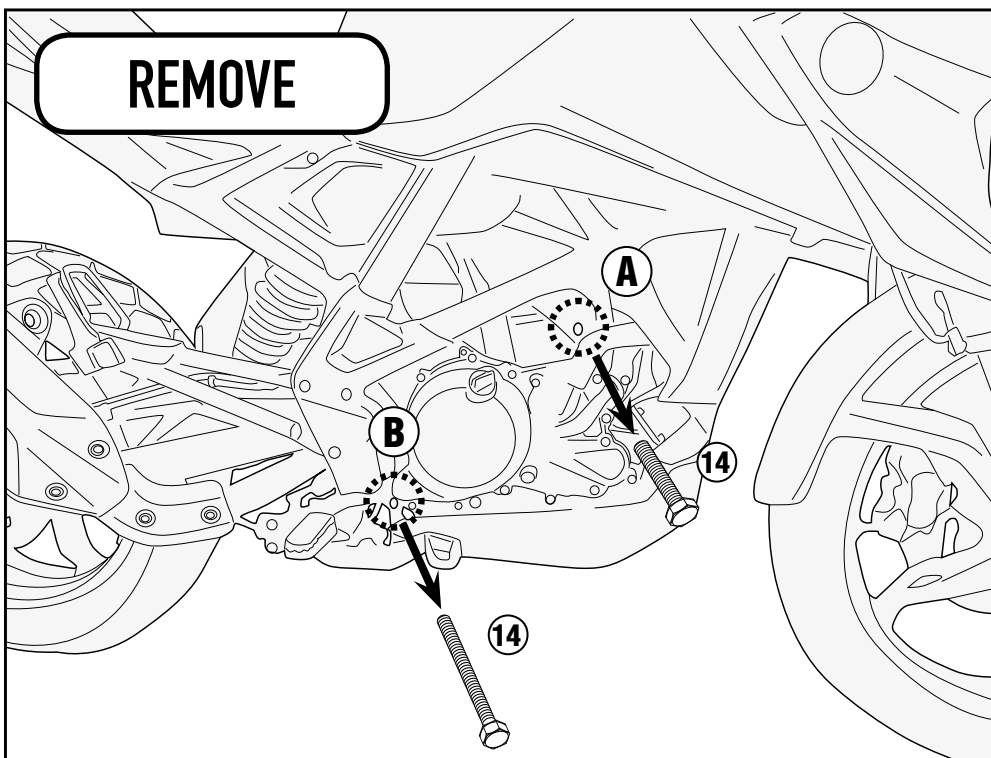
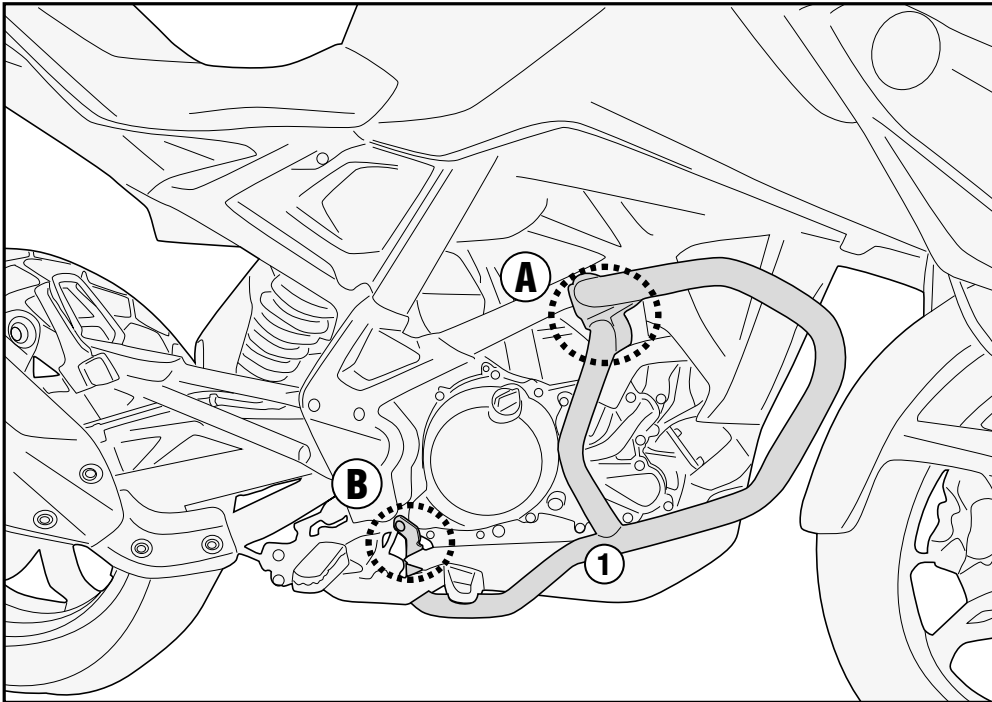


# TN5126 - KN5126

PARAMOTORE SPECIFICO - SPECIFIC ENGINE GUARD - PARE-CARTER SPECIFIQUE SPEZIFISCHER STURZBÜGEL - DEFENSA DE MOTOR ESPECÍFICA - PARAMOTOR ESPECÍFICO

## BMW G310GS (2017/2018)

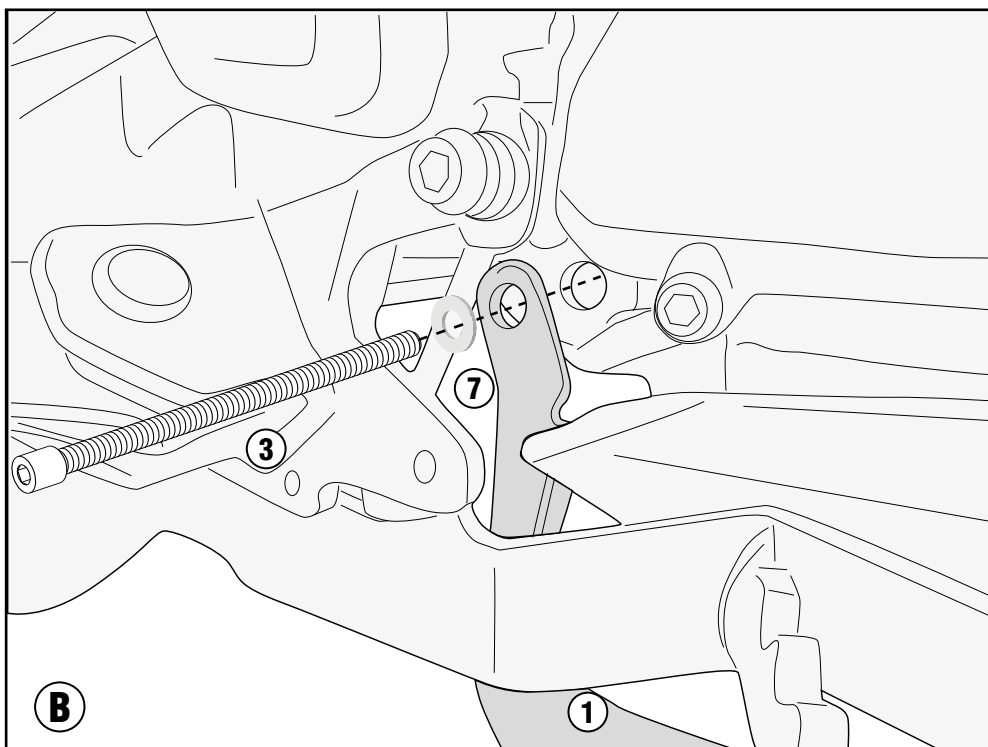
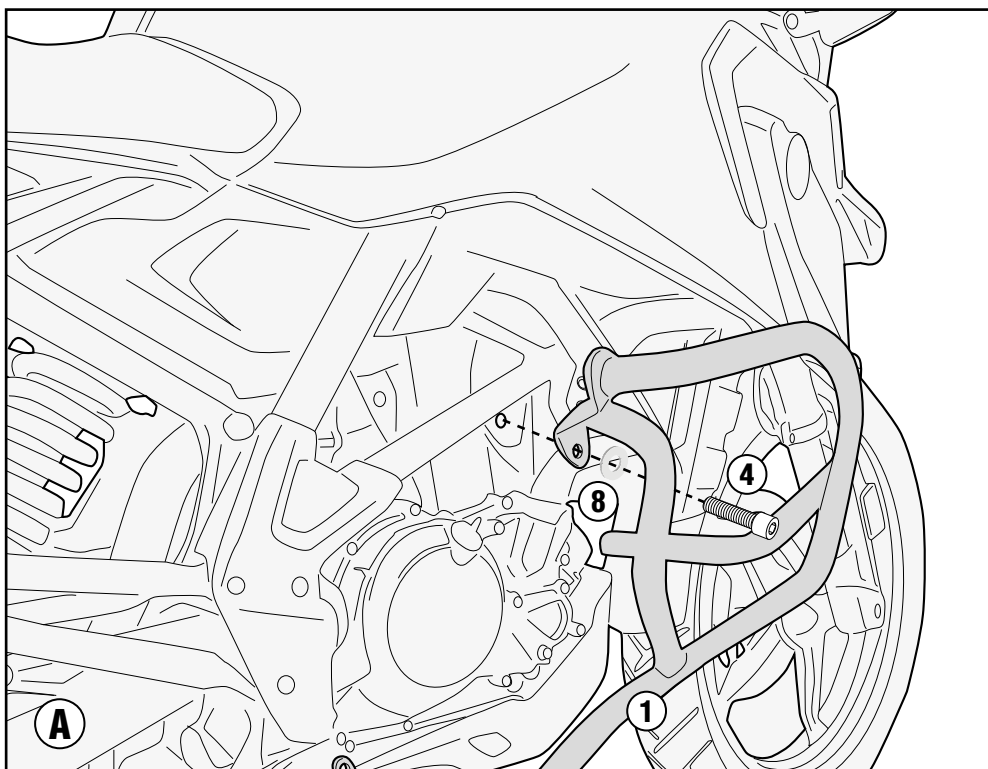
**LATO DESTRO - RIGHT SIDE - CÔTÉ DROIT  
RECHTE SEITE - LADO DERECHO - LADO DIREITO**



# TN5126 - KN5126

PARAMOTORE SPECIFICO - SPECIFIC ENGINE GUARD - PARE-CARTER SPECIFIQUE SPEZIFISCHER STURZBÜGEL - DEFENSA DE MOTOR ESPECÍFICA - PARAMOTOR ESPECÍFICO

## BMW G310GS (2017/2018)

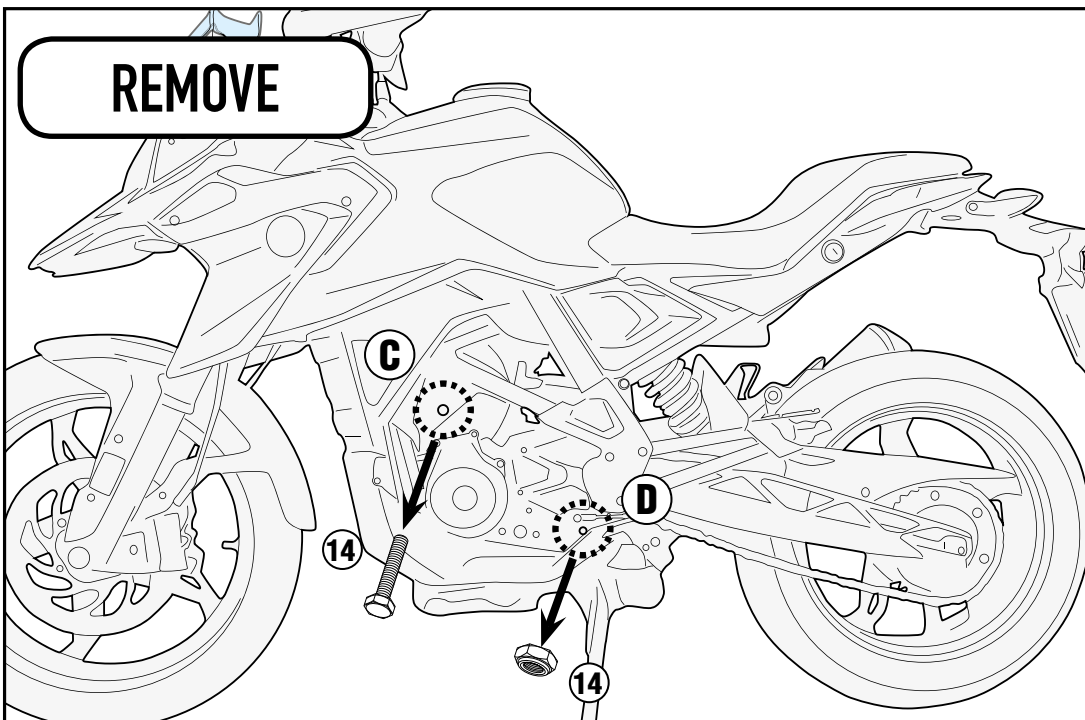
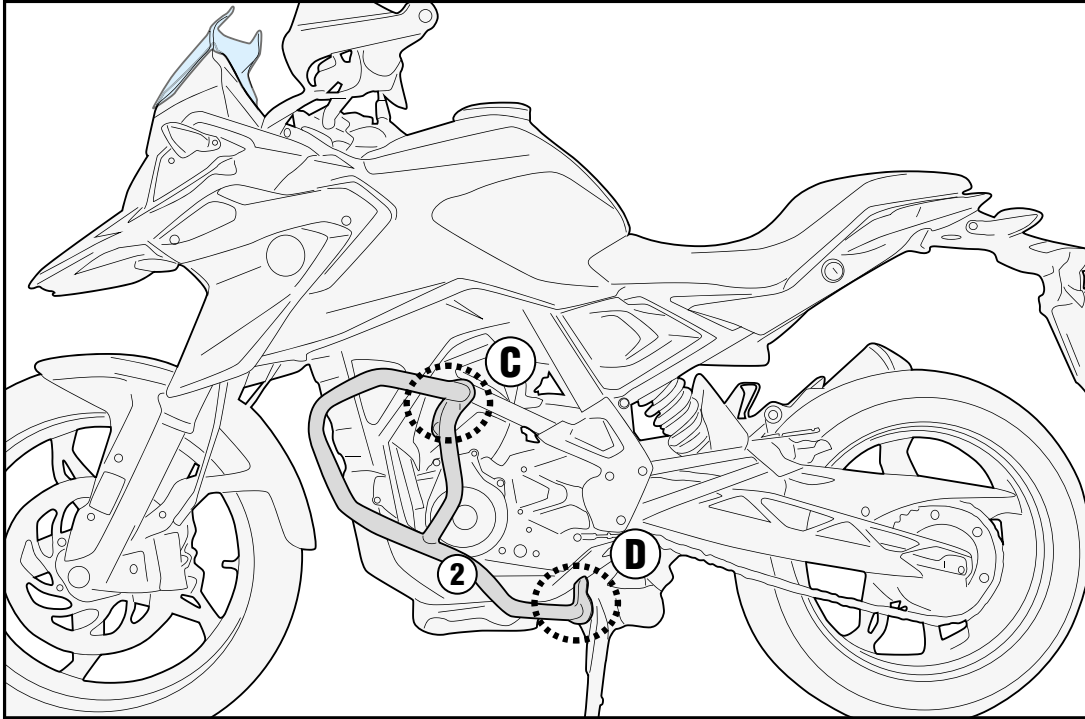


# TN5126 - KN5126

PARAMOTORE SPECIFICO - SPECIFIC ENGINE GUARD - PARE-CARTER SPECIFIQUE SPEZIFISCHER STURZBÜGEL - DEFENSA DE MOTOR ESPECÍFICA - PARAMOTOR ESPECÍFICO

## BMW G310GS (2017/2018)

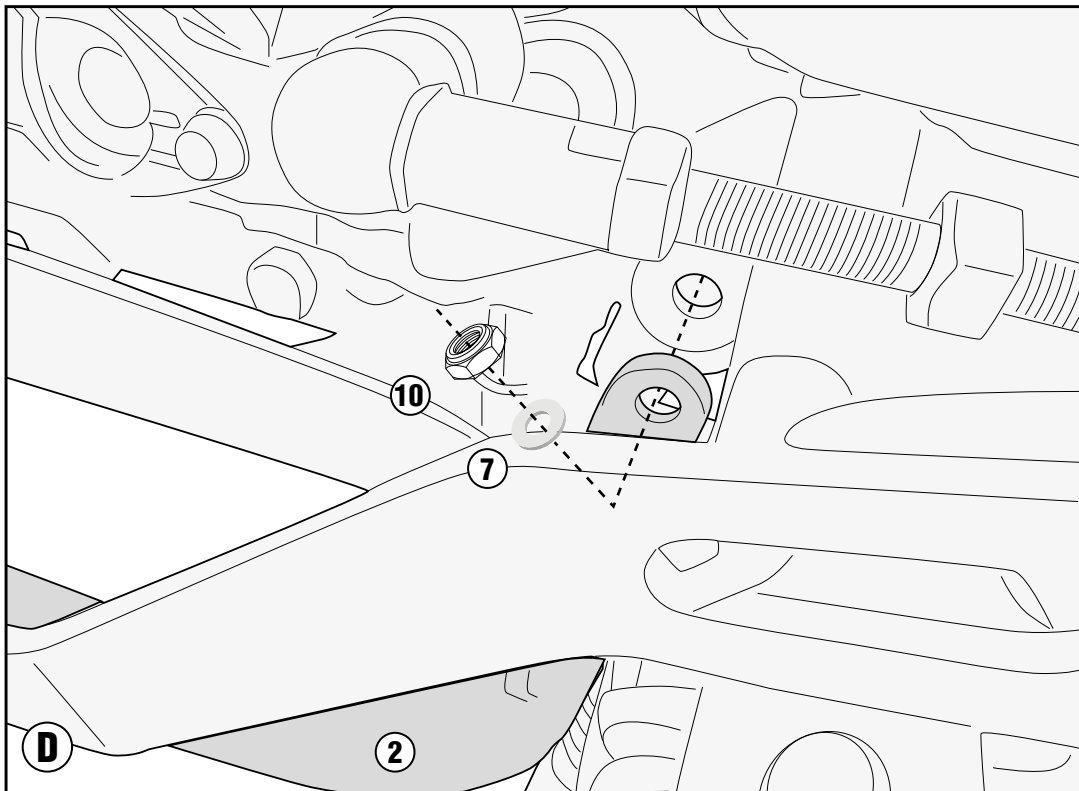
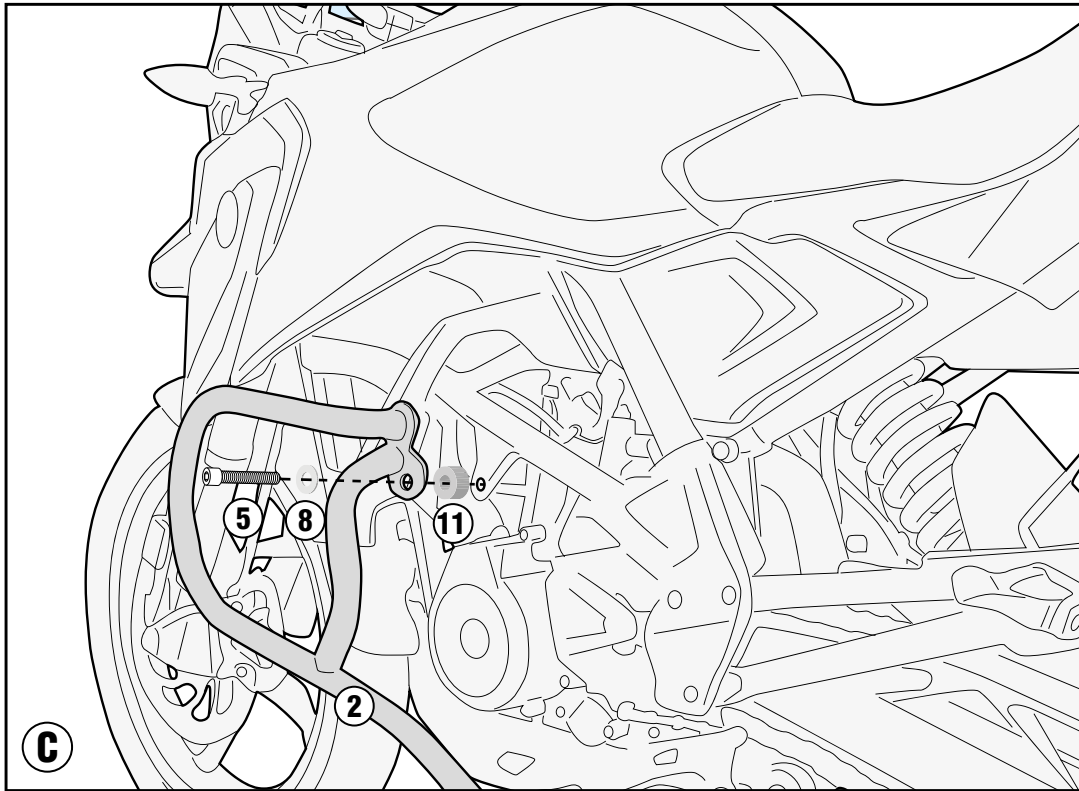
**LATO SINISTRO - LEFT SIDE - CÔTÉ GAUCHE  
LINKE SEITE - LADO IZQUIERDO - LADO ESQUERDO**



# TN5126 - KN5126

PARAMOTORE SPECIFICO - SPECIFIC ENGINE GUARD - PARE-CARTER SPECIFIQUE SPEZIFISCHER STURZBÜGEL - DEFENSA DE MOTOR ESPECÍFICA - PARAMOTOR ESPECÍFICO

## BMW G310GS (2017/2018)



# TN5126 - KN5126

PARAMOTORE SPECIFICO - SPECIFIC ENGINE GUARD - PARE-CARTER SPECIFIQUE SPEZIFISCHER STURZBÜGEL - DEFENSA DE MOTOR ESPECÍFICA - PARAMOTOR ESPECÍFICO

## BMW G310GS (2017/2018)

