

# TN5127 - KN5127

## BMW F850GS (2018)

PARAMOTORE SPECIFICO - SPECIFIC ENGINE GUARD - PARE-CARTER SPECIFIQUE SPEZIFISCHER STURZBÜGEL - DEFENSA DE MOTOR ESPECÍFICA - PARAMOTOR ESPECÍFICO

N°	Descrizione	Caratteristiche	Codice	Quantità
1	Paramotore - Engine Guard Pare-carter - Sturzbuegel Defensa De Moto - Paramotor	-	TN5127DXV TN5127SXV	2(Left;Right)
2	Supporto superiore - Support higher - Support supérieur Halterung höher - Soporte superior - Apoio superior	-	GL3911V	1(Right)
3	Supporto superiore - Support higher - Support supérieur Halterung höher - Soporte superior - Apoio superior	-	GL3913V	1(Left)
4	Supporto inferiore - Lower support - Support inférieur - Soporte inferior - Untere Halterung - Suporte inferior	-	GL3912V	1(Right)
5	Supporto inferiore - Lower support - Support inférieur - Soporte inferior - Untere Halterung - Suporte inferior	-	GL3914V	1(Left)
6	Distanziale - Spacer Entretoise - Distanzstueck Distanciador - Espaçador	SP.4mm	GL3915V	1
7	Vite - Screw Vis - Schraube Tornillo - Parafuso	TCEIX M12x120 Passo 1,75mm	12120TCEIX	1
8	Vite - Screw Vis - Schraube Tornillo - Parafuso	TEX M12X120 Passo 1,75mm	12120TEX	1
9	Vite - Screw Vis - Schraube Tornillo - Parafuso	TCEIX M12X100 Passo 1,75mm	12100TCEIX	1
10	Vite - Screw Vis - Schraube Tornillo - Parafuso	TEX M12X100 Passo 1,75mm	12100TEX	1
11	Vite - Screw Vis - Schraube Tornillo - Parafuso	TCEI M10X35 Passo 1,50mm	1035TCEI	1
12	Vite - Screw Vis - Schraube Tornillo - Parafuso	TCEI M8X30	830TCEI	1
13	Vite - Screw Vis - Schraube Tornillo - Parafuso	TCEI M10X45 Passo 1,75mm	1045TCEI	1
14	Vite - Screw Vis - Schraube Tornillo - Parafuso	TCEI M8x45	845TCEI	1
15	Vite - Screw Vis - Schraube Tornillo - Parafuso	TBEIFF M6X16	616TBEIFF	2
16	Vite - Screw Vis - Schraube Tornillo - Parafuso	TECF M8X20	820TECF	8
17	Rondella - Washer Rondelle - Scheibe Arandela - Arruela	Ø12	12RON	2
18	Rondella Inox - Stainless Steel Washer Rondelle Inox -Rostfreie Unterlegscheibe Aus Stahl Arandela Inox - Arruela Lisa De Aço Inox	Ø10	10RONSX	2

# TN5127 - KN5127

PARAMOTORE SPECIFICO - SPECIFIC ENGINE GUARD - PARE-CARTER SPECIFIQUE SPEZIFISCHER STURZBÜGEL - DEFENSA DE MOTOR ESPECÍFICA - PARAMOTOR ESPECÍFICO

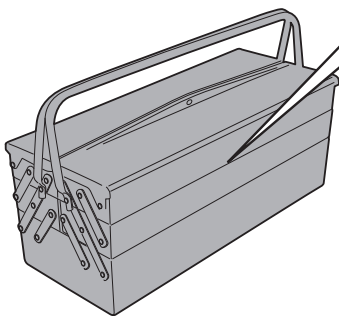
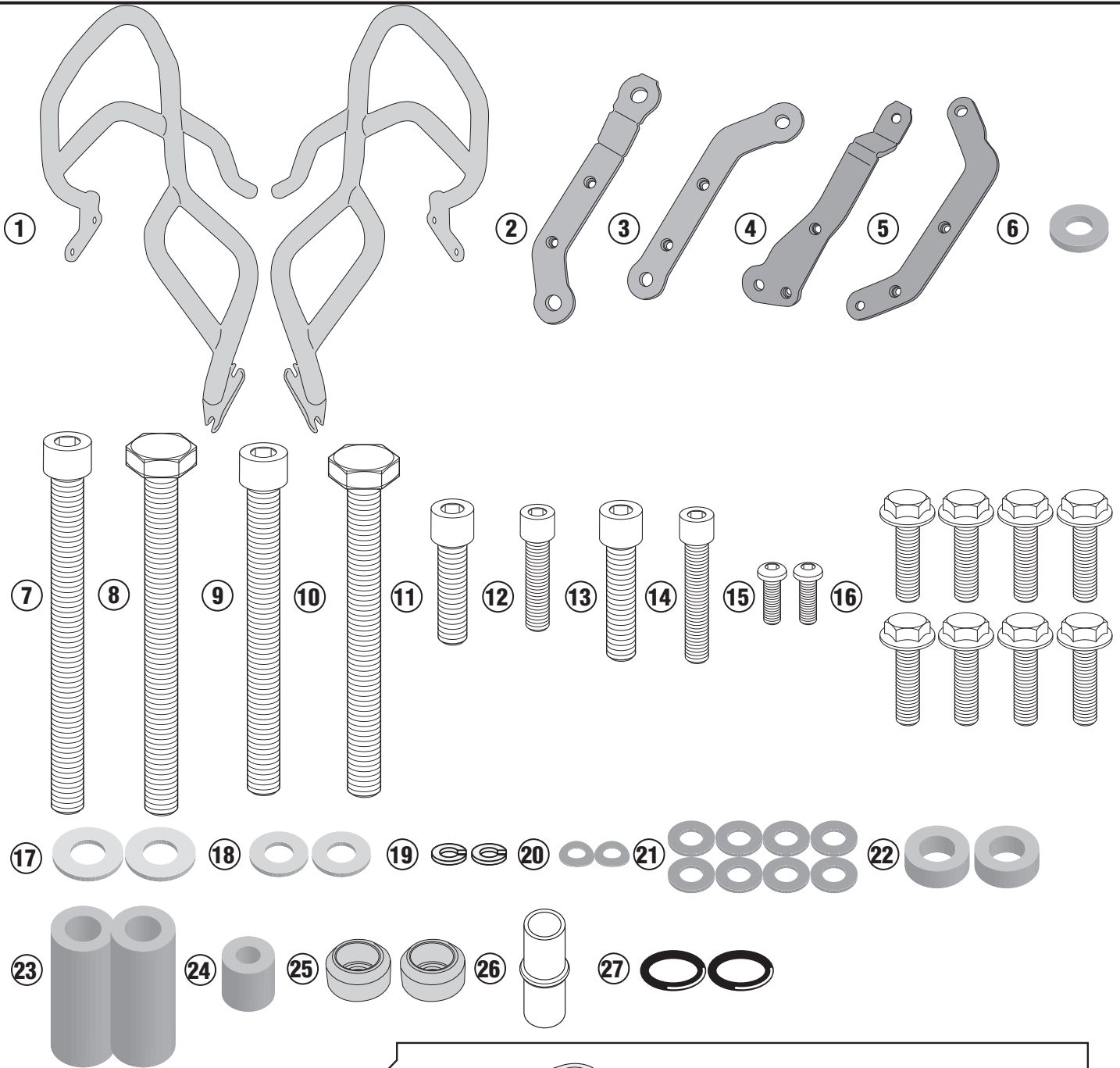
## BMW F850GS (2018)

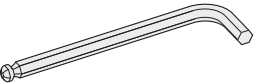
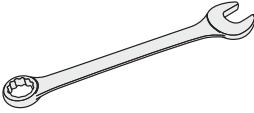

N°	Descrizione	Caratteristiche	Codice	Quantità
19	Rondella spaccata - Split washer Scheibe - Rondelle fendue Arandela seccionada - Arruela Dentada	Ø8	Z1060	2
20	Rondella Svasata - Flared Washer Rondelle Evasee - Unterlegscheibe Arandela Alargada - Arruela Cônica	Ø6	618RONP	2
21	Rondella - Washer Rondelle - Scheibe Arandela - Arruela	Ø8	8RON	8
22	Distanziale - Spacer Entretoise - Distanzstueck Distanciador - Espaçador	Ø22x8 Foro 12,5	C22L8F12,5T	2
23	Distanziale - Spacer Entretoise - Distanzstueck Distanciador - Espaçador	Ø22x55 Foro 12,5	C22L55F12,5T	2
24	Distanziale - Spacer Entretoise - Distanzstueck Distanciador - Espaçador	Ø18x18 Foro 8,5	C18L18F8,5T	1
25	Distanziale Svasato - Flared Spacer Entretoise Evasee - Abstandsbüchse Distanciador Alargado - Espaçador Cônico	-	V918T	2
26	NIPPLES	-	V906T	1
27	O-Ring	-	Z2161	2
28	Componenti Originali - Original Parts Parties Originales - Original Bauteile Componentes Originales - Componentes Origin	-	-	-

# TN5127 - KN5127

PARAMOTORE SPECIFICO - SPECIFIC ENGINE GUARD - PARE-CARTER SPECIFIQUE SPEZIFISCHER STURZBÜGEL - DEFENSA DE MOTOR ESPECÍFICA - PARAMOTOR ESPECÍFICO

## BMW F850GS (2018)



	4mm / 6mm/ 8mm/ 10mm
	12 mm/ 19mm
	T50/ T55

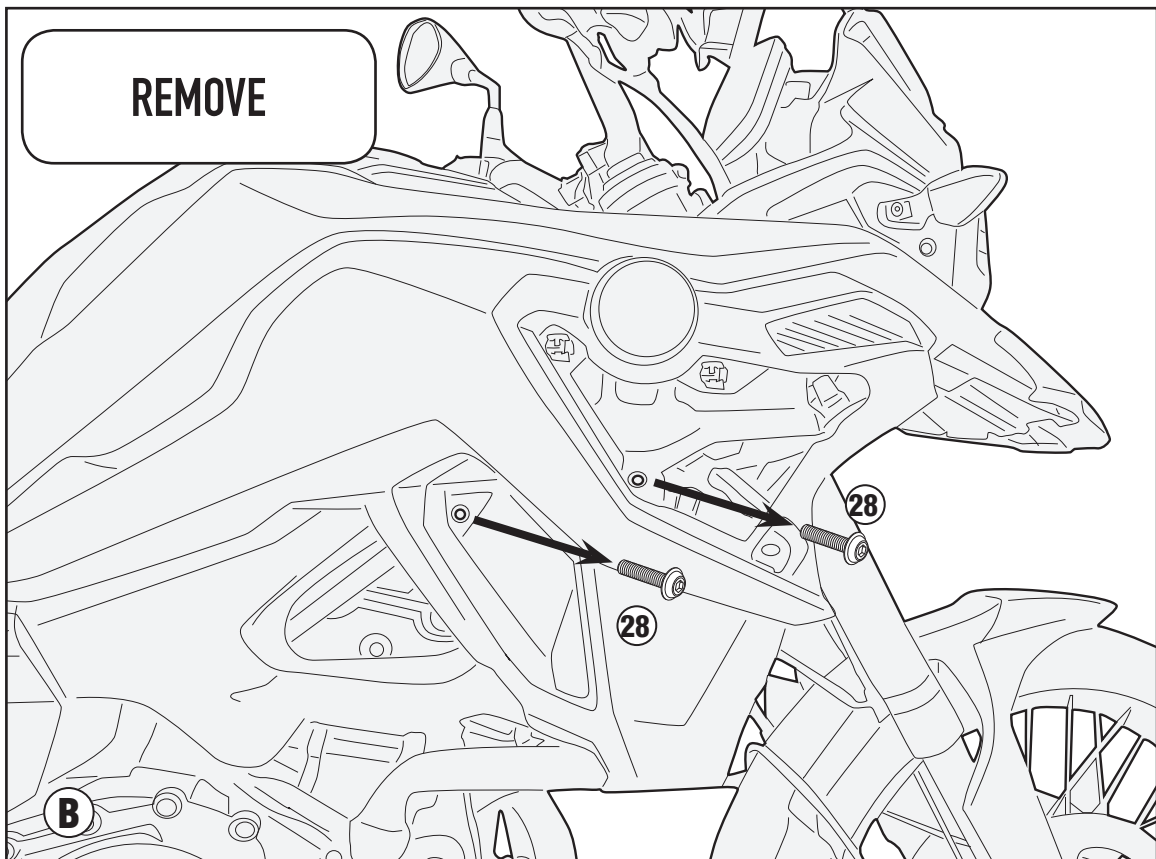
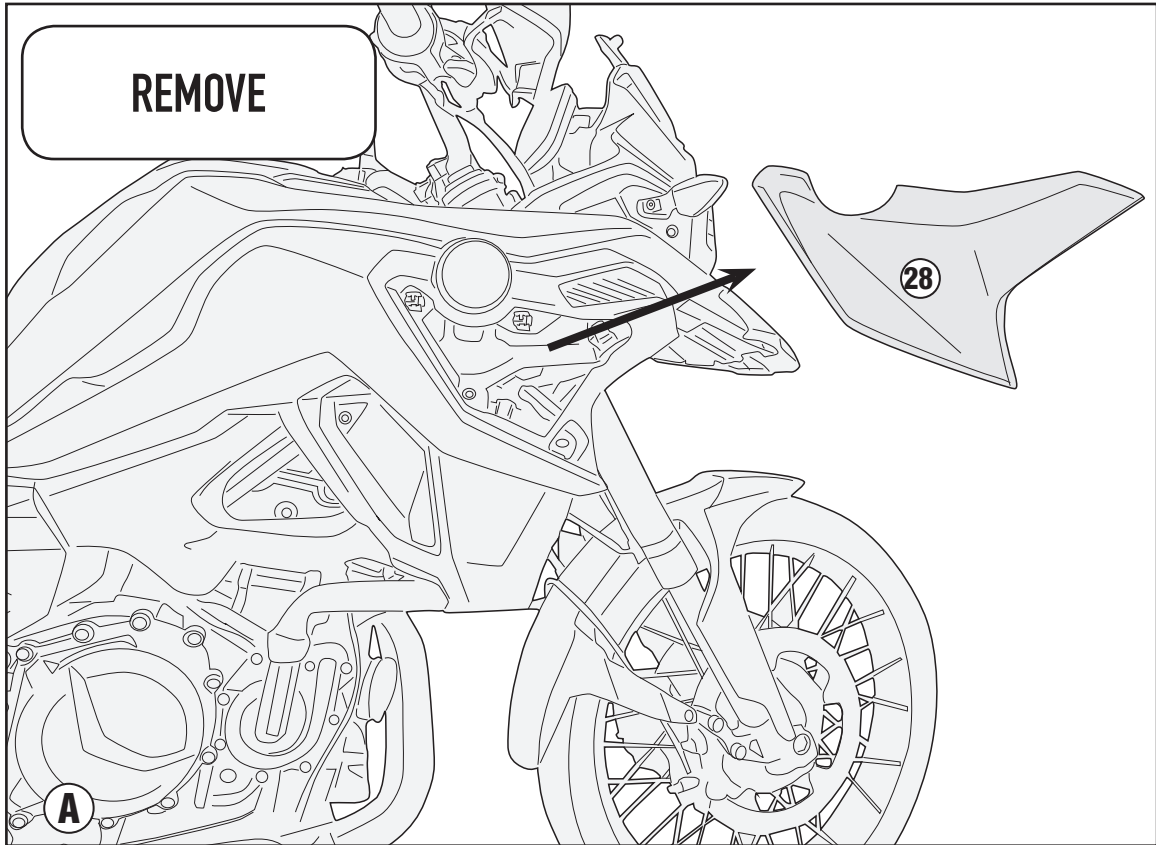


# TN5127 - KN5127

PARAMOTORE SPECIFICO - SPECIFIC ENGINE GUARD - PARE-CARTER SPECIFIQUE SPEZIFISCHER STURZBÜGEL - DEFENSA DE MOTOR ESPECÍFICA - PARAMOTOR ESPECÍFICO

## BMW F850GS (2018)

### LEFT SIDE/RIGHT SIDE

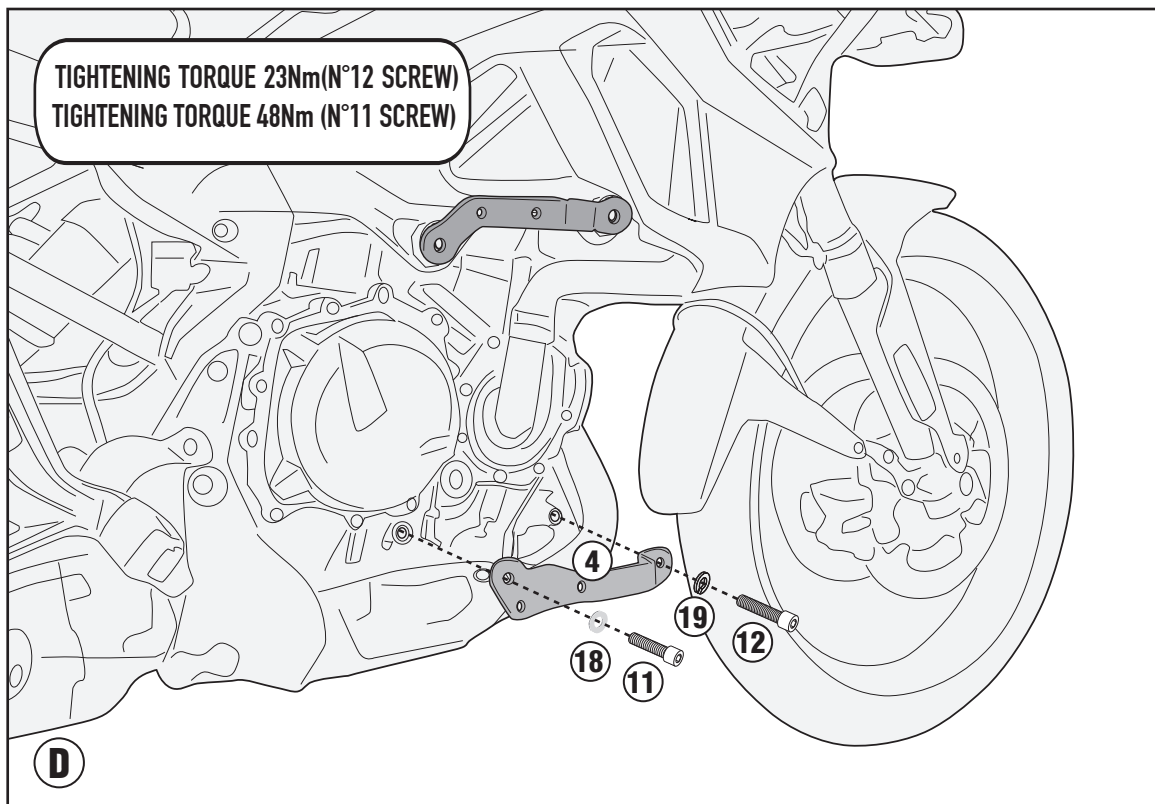
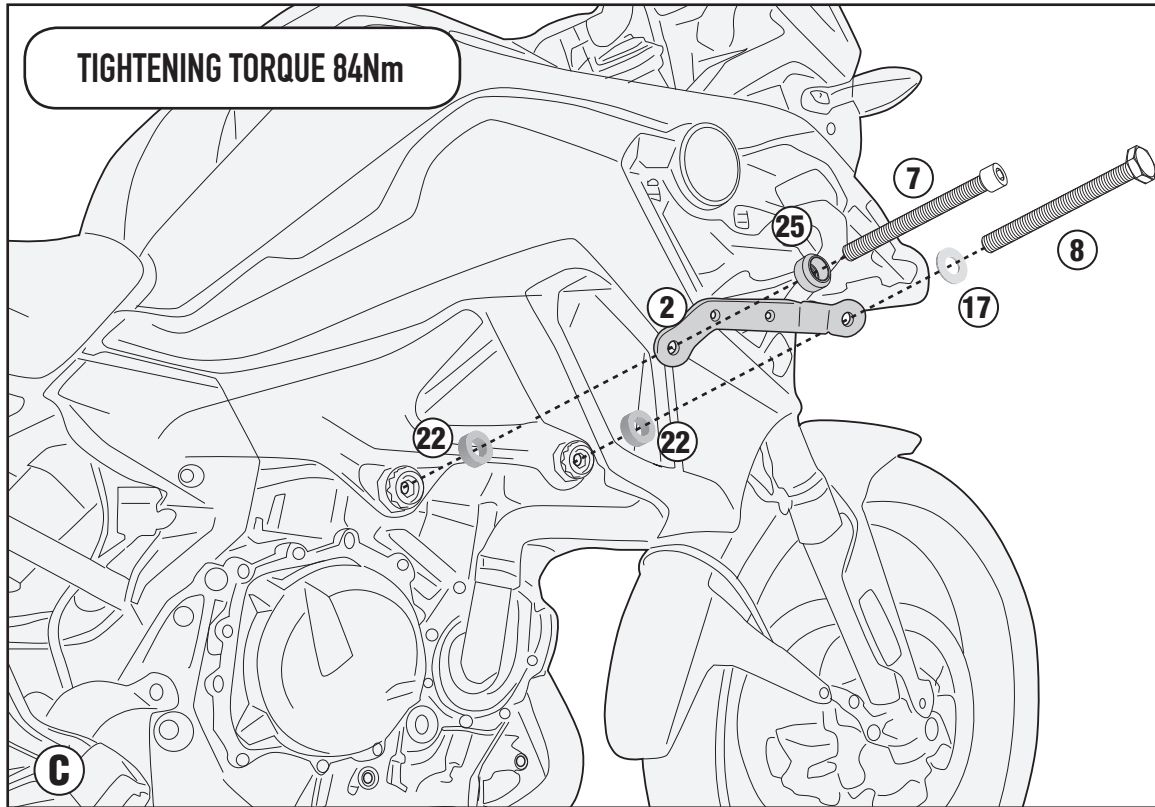


# TN5127 - KN5127

PARAMOTORE SPECIFICO - SPECIFIC ENGINE GUARD - PARE-CARTER SPECIFIQUE SPEZIFISCHER STURZBÜGEL - DEFENSA DE MOTOR ESPECÍFICA - PARAMOTOR ESPECÍFICO

## BMW F850GS (2018)

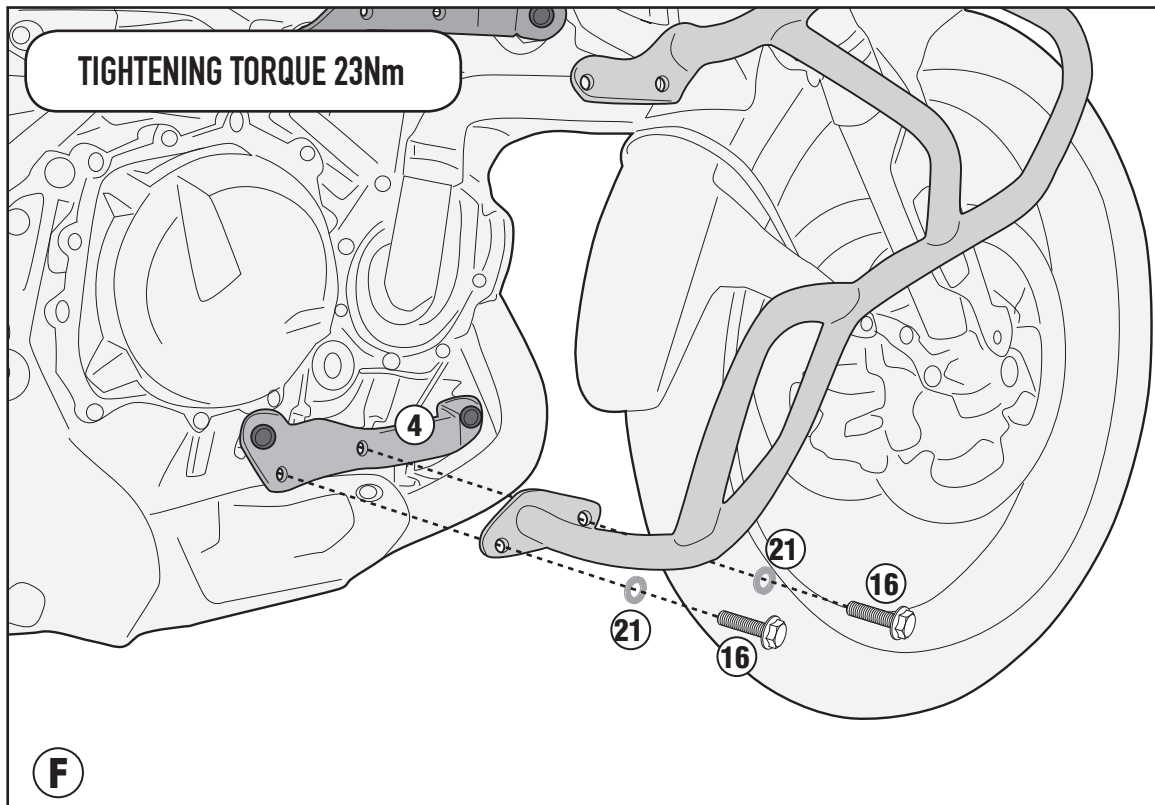
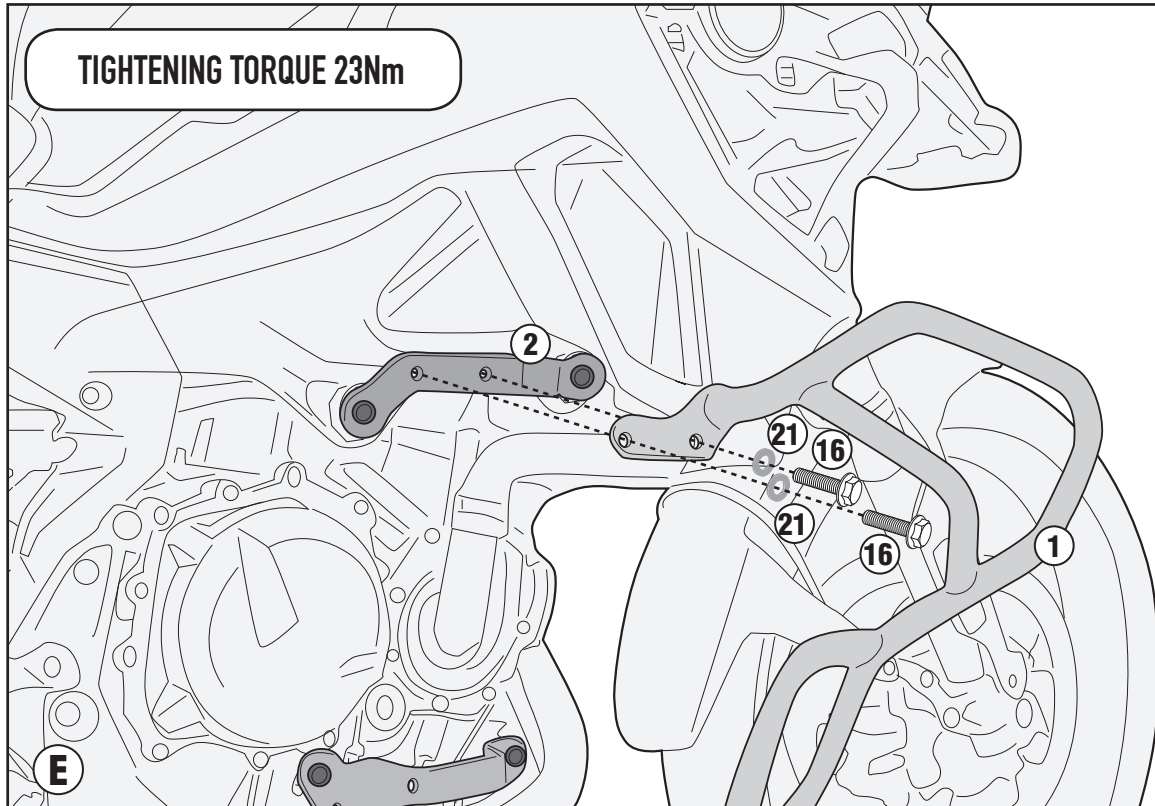
### LATO DESTRO - RIGHT SIDE - CÔTÉ DROIT RECHTE SEITE - LADO DERECHO - LADO DIREITO



# TN5127 - KN5127

PARAMOTORE SPECIFICO - SPECIFIC ENGINE GUARD - PARE-CARTER SPECIFIQUE SPEZIFISCHER STURZBÜGEL - DEFENSA DE MOTOR ESPECÍFICA - PARAMOTOR ESPECÍFICO

## BMW F850GS (2018)



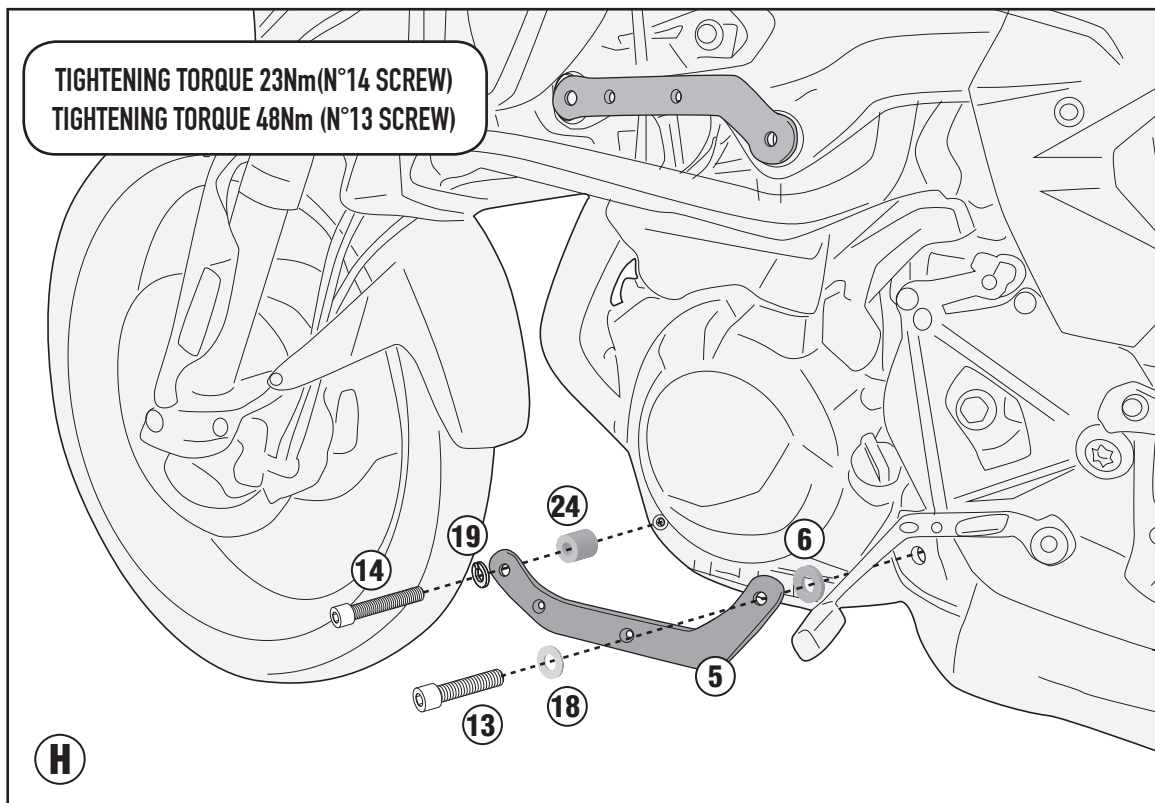
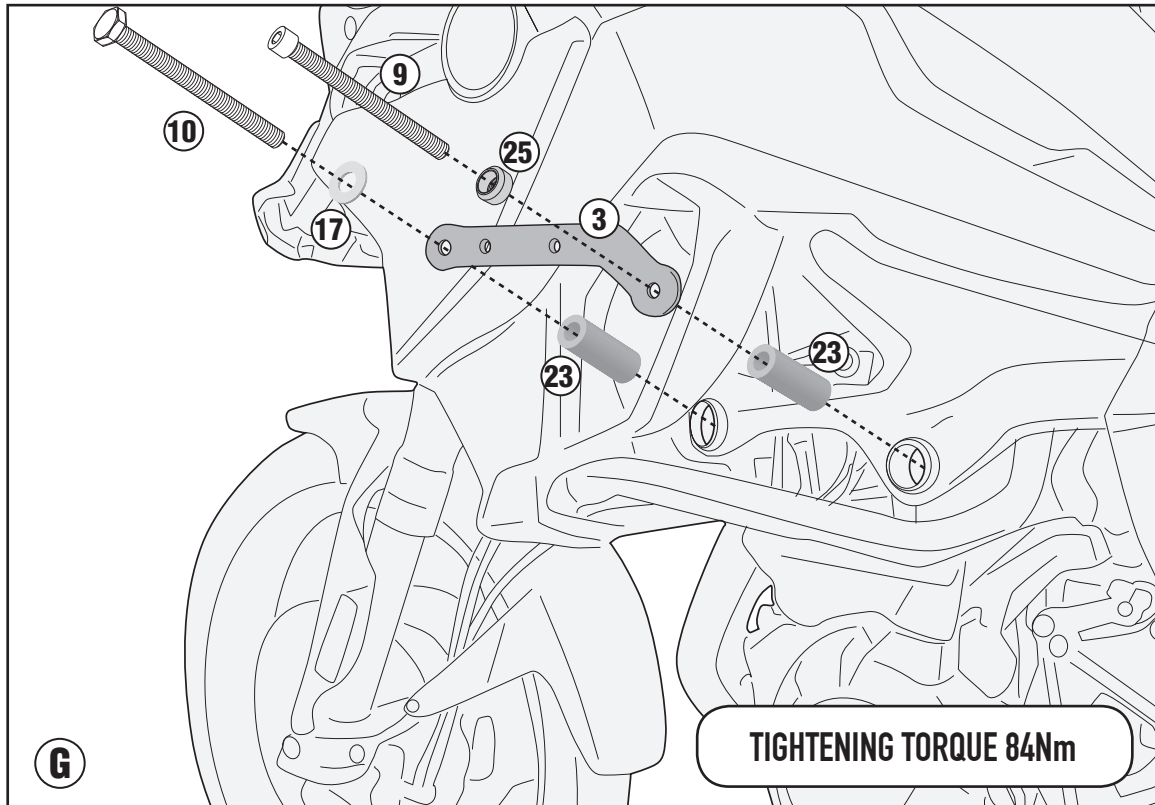


# TN5127 - KN5127

PARAMOTORE SPECIFICO - SPECIFIC ENGINE GUARD - PARE-CARTER SPECIFIQUE SPEZIFISCHER STURZBÜGEL - DEFENSA DE MOTOR ESPECÍFICA - PARAMOTOR ESPECÍFICO

## BMW F850GS (2018)

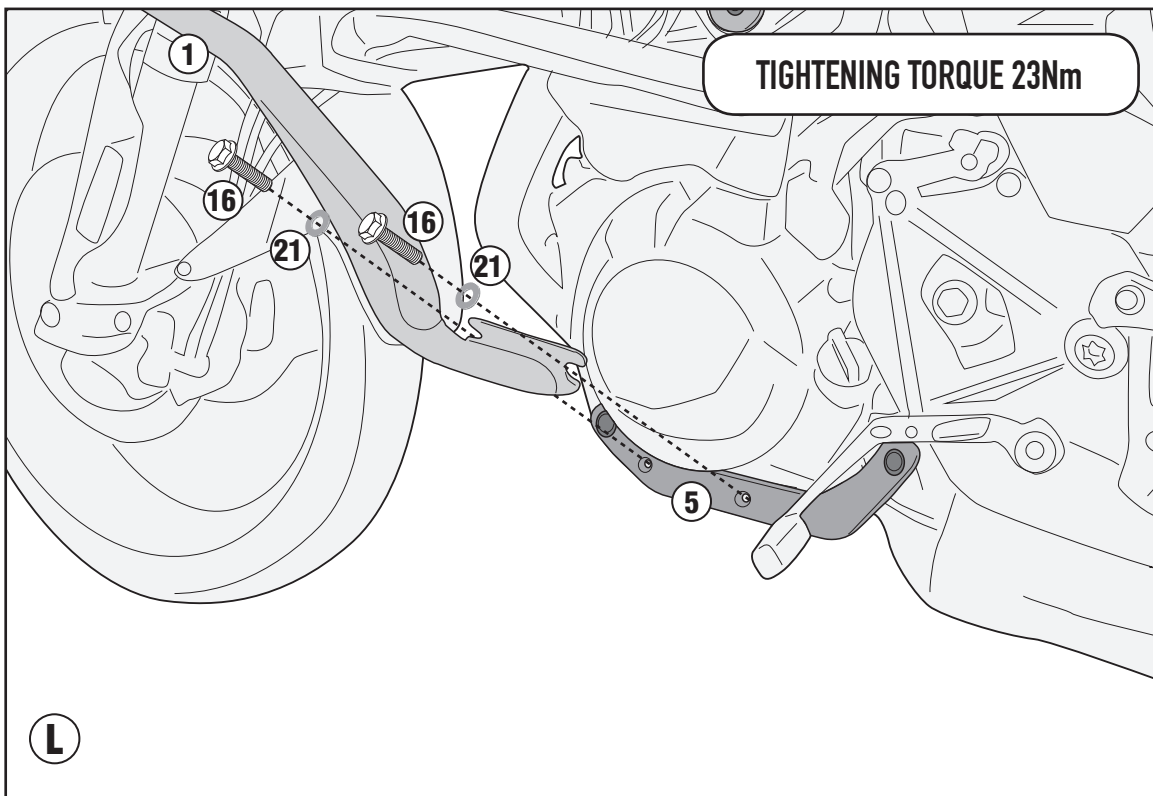
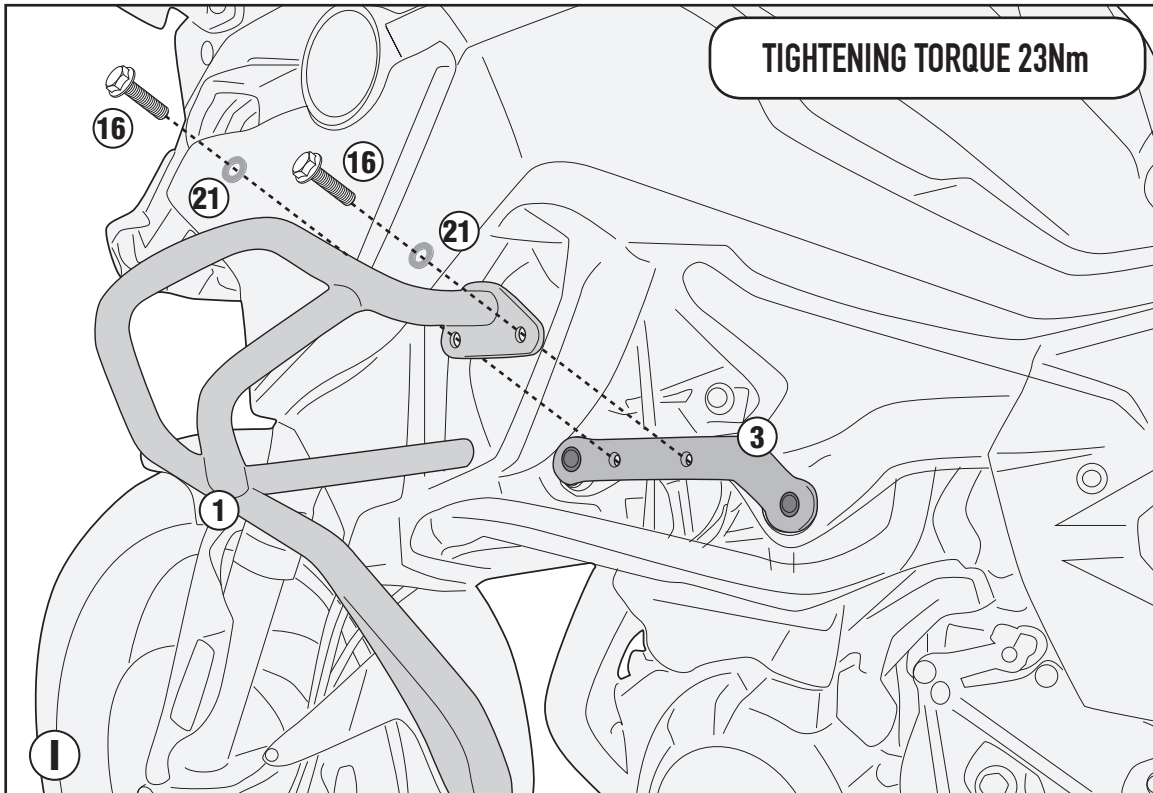
### LATO SINISTRO - LEFT SIDE - CÔTÉ GAUCHE LINKE SEITE - LADO IZQUIERDO - LADO ESQUERDO



# TN5127 - KN5127

PARAMOTORE SPECIFICO - SPECIFIC ENGINE GUARD - PARE-CARTER SPECIFIQUE SPEZIFISCHER STURZBÜGEL - DEFENSA DE MOTOR ESPECÍFICA - PARAMOTOR ESPECÍFICO

## BMW F850GS (2018)





# TN5127 - KN5127

PARAMOTORE SPECIFICO - SPECIFIC ENGINE GUARD - PARE-CARTER SPECIFIQUE SPEZIFISCHER STURZBÜGEL - DEFENSA DE MOTOR ESPECÍFICA - PARAMOTOR ESPECÍFICO

## BMW F850GS (2018)

