

TN5128 - KN5128

PARAMOTORE SPECIFICO - SPECIFIC ENGINE GUARD - PARE-CARTER SPECIFIQUE - SPEZIFISCHER STURZBÜGEL - DEFENSA DE MOTOR ESPECÍFICA - PARAMOTOR ESPECÍFICO

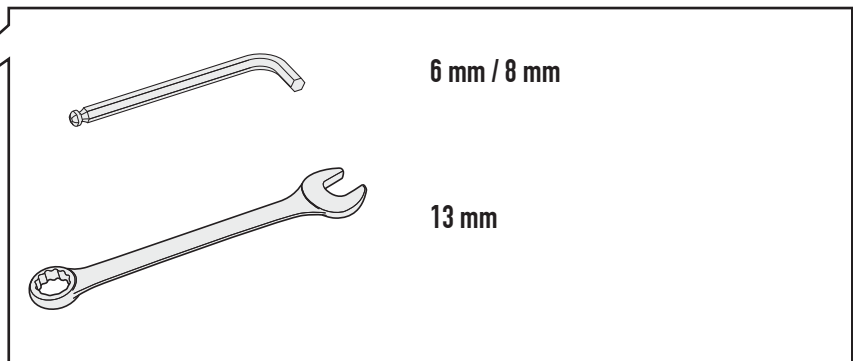
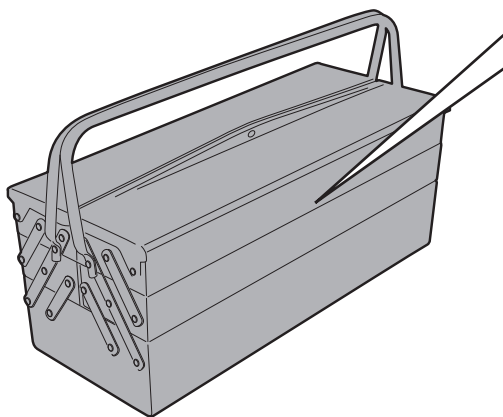
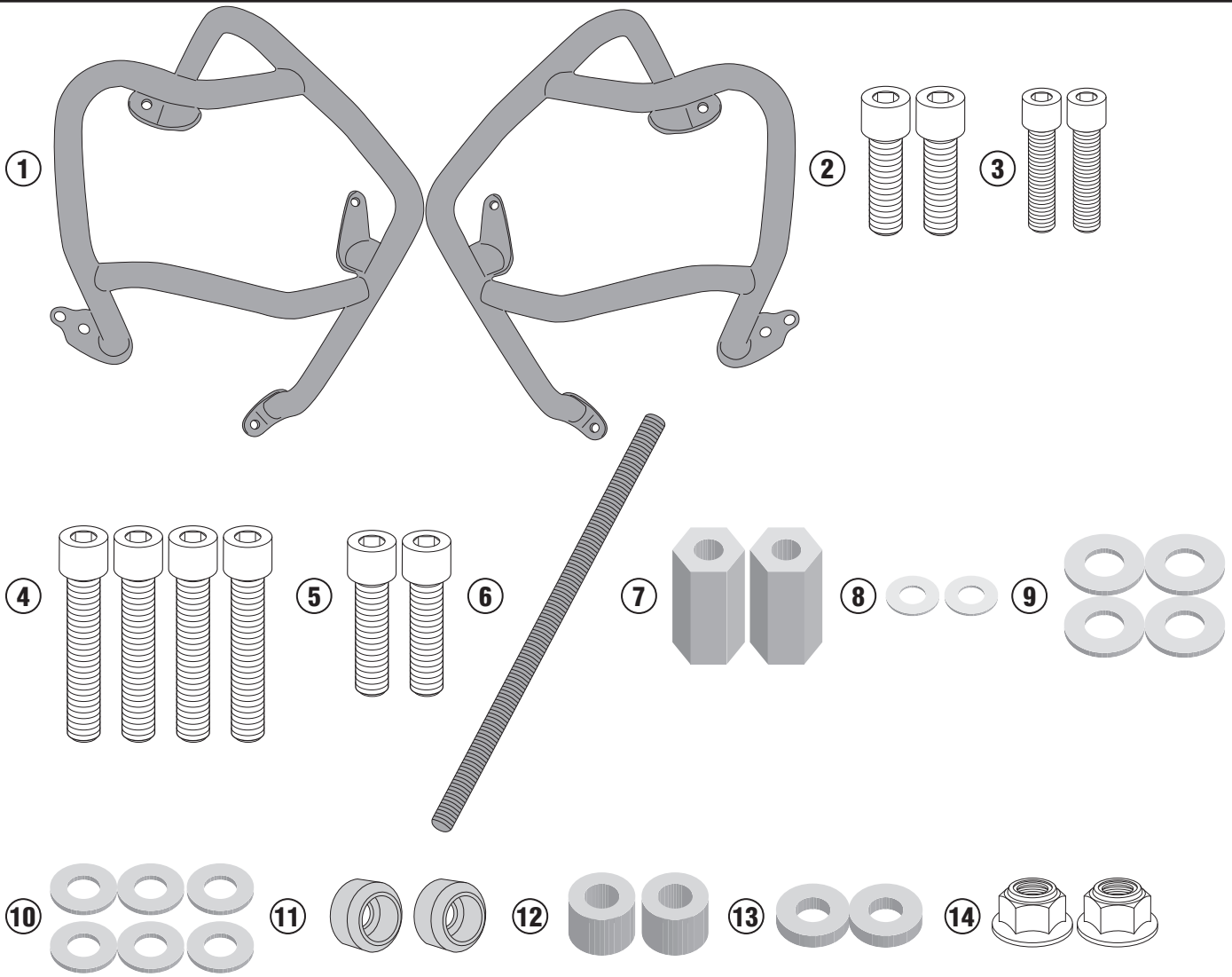
BMW R1250GS (2019)

| N° | Descrizione | Caratteristiche | Codice | Quantità |
|----|--|---|------------------------|-----------------|
| 1 | Paramotore - Engine Guard Pare-carter - Sturzbuegel Defensa De Moto - Paramotor | - | TN5128DXV TN5128SXV | 2 (Right; Left) |
| 2 | Vite - Screw Vis - Schraube Tornillo - Parafuso | TCES M10x30 | 1030TCES | 2 |
| 3 | Vite - Screw Vis - Schraube Tornillo - Parafuso | TCEX M8x30 | 830TCEX | 2 |
| 4 | Vite - Screw Vis - Schraube Tornillo - Parafuso | TCEX M10x50 | 1050TCEX | 4 |
| 5 | Vite - Screw Vis - Schraube Tornillo - Parafuso | TCEX M10x35 | 1035TCEX | 2 |
| 6 | Barra Filettata - Threaded Bar - Tige Filetee - Gewinde Stange - Barra Roscada | M12x230 Passo 1,75mm INOX | V884 | 1 |
| 7 | Distanziale - Spacer Entretoise - Distanzstueck Distanciador - Espaçador | Esagono 21mm / Lunghezza 43mm | V882 | 2 |
| 8 | Rondella Inox - Stainless Steel Washer Rondelle Inox -Rostfreie Unterlegscheibe Aus Stahl Arandela Inox - Arruela Lisa De Aço Inox | Ø8 | 8RONX | 2 |
| 9 | Rondella - Washer Rondelle - Scheibe Arandela - Arruela | Ø12 | 12RON | 4 |
| 10 | Rondella Inox - Stainless Steel Washer Rondelle Inox -Rostfreie Unterlegscheibe Aus Stahl Arandela Inox - Arruela Lisa De Aço Inox | Ø10 | 10RONX | 6 |
| 11 | Distanziale - Spacer Entretoise - Distanzstueck Distanciador - Espaçador | Esterno Ø25 | V1023 | 2 |
| 12 | Distanziale - Spacer Entretoise - Distanzstueck Distanciador - Espaçador | Ø20x15 Foro 10,5 mm | C20L15F10,5T | 2 |
| 13 | Distanziale - Spacer Entretoise - Distanzstueck Distanciador - Espaçador | Ø22x5 Foro 10,5 mm | C22L5F10,5T | 2 |
| 14 | Dado - Bolt - Ecrou Mutter - Tuerca - Porca | Dado Autobloccante Flangiato Alto M8 | 8DADIAFLNX | 2 |
| 15 | Componenti Originali - Original Parts Parties Originales - Original Bauteile Componentes Originales - Componentes Originais | - | - | - |

TN5128 - KN5128

PARAMOTORE SPECIFICO - SPECIFIC ENGINE GUARD - PARE-CARTER SPECIFIQUE - SPEZIFISCHER STURZBÜGEL - DEFENSA DE MOTOR ESPECÍFICA - PARAMOTOR ESPECÍFICO

BMW R1250GS (2019)



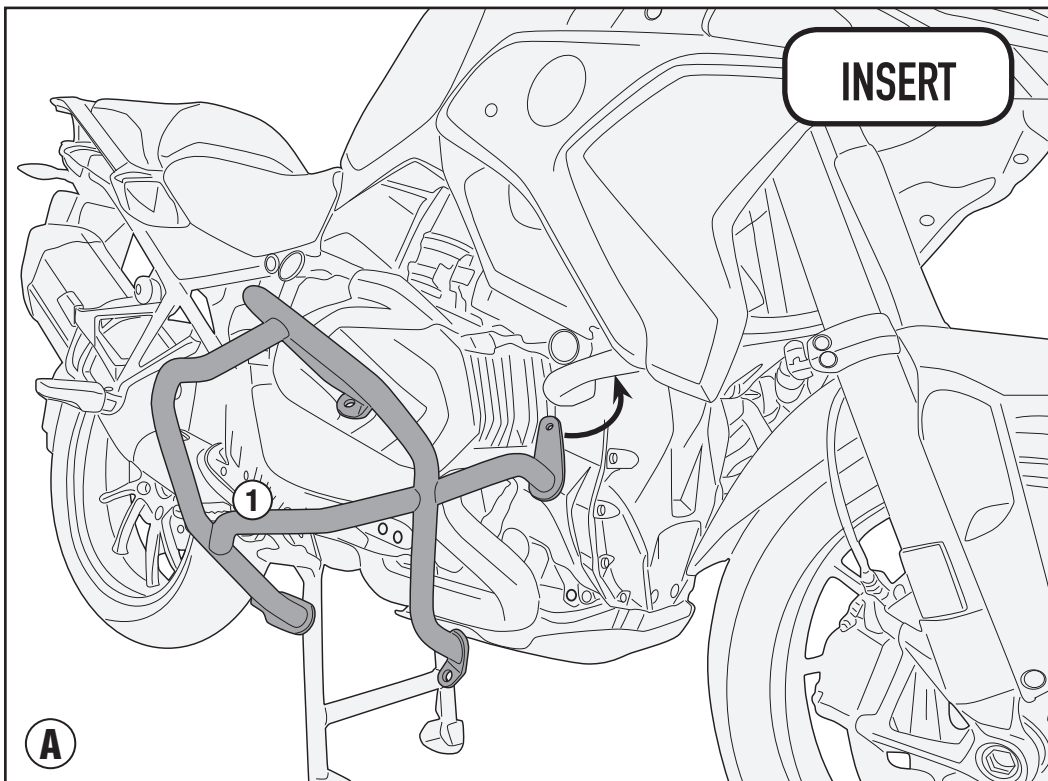
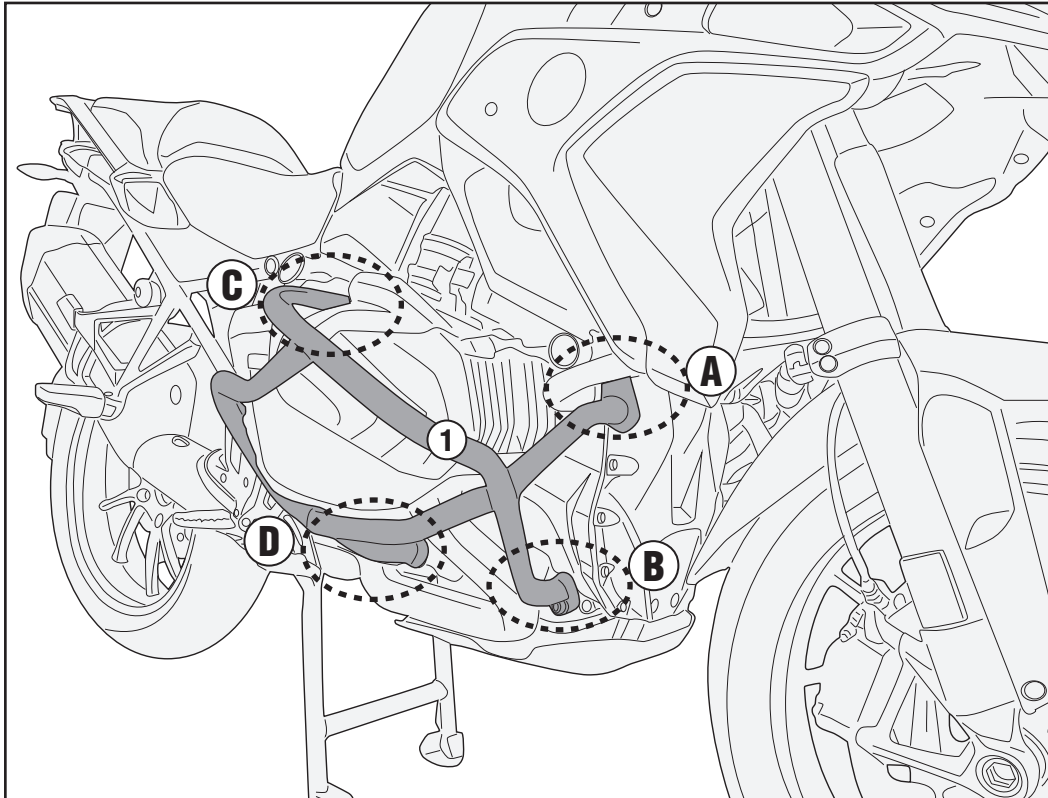
TN5128 - KN5128

PARAMOTORE SPECIFICO - SPECIFIC ENGINE GUARD - PARE-CARTER SPECIFIQUE - SPEZIFISCHER STURZBÜGEL - DEFENSA DE MOTOR ESPECÍFICA - PARAMOTOR ESPECÍFICO

BMW

R1250GS

(2019)



ISTRUZIONI DI MONTAGGIO - MOUNTING INSTRUCTIONS
INSTRUCTIONS DE MONTAGE - BAUANLEITUNG
INSTRUCCIONES DE MONTAJE - INSTRUÇÕES DE MONTAGEM

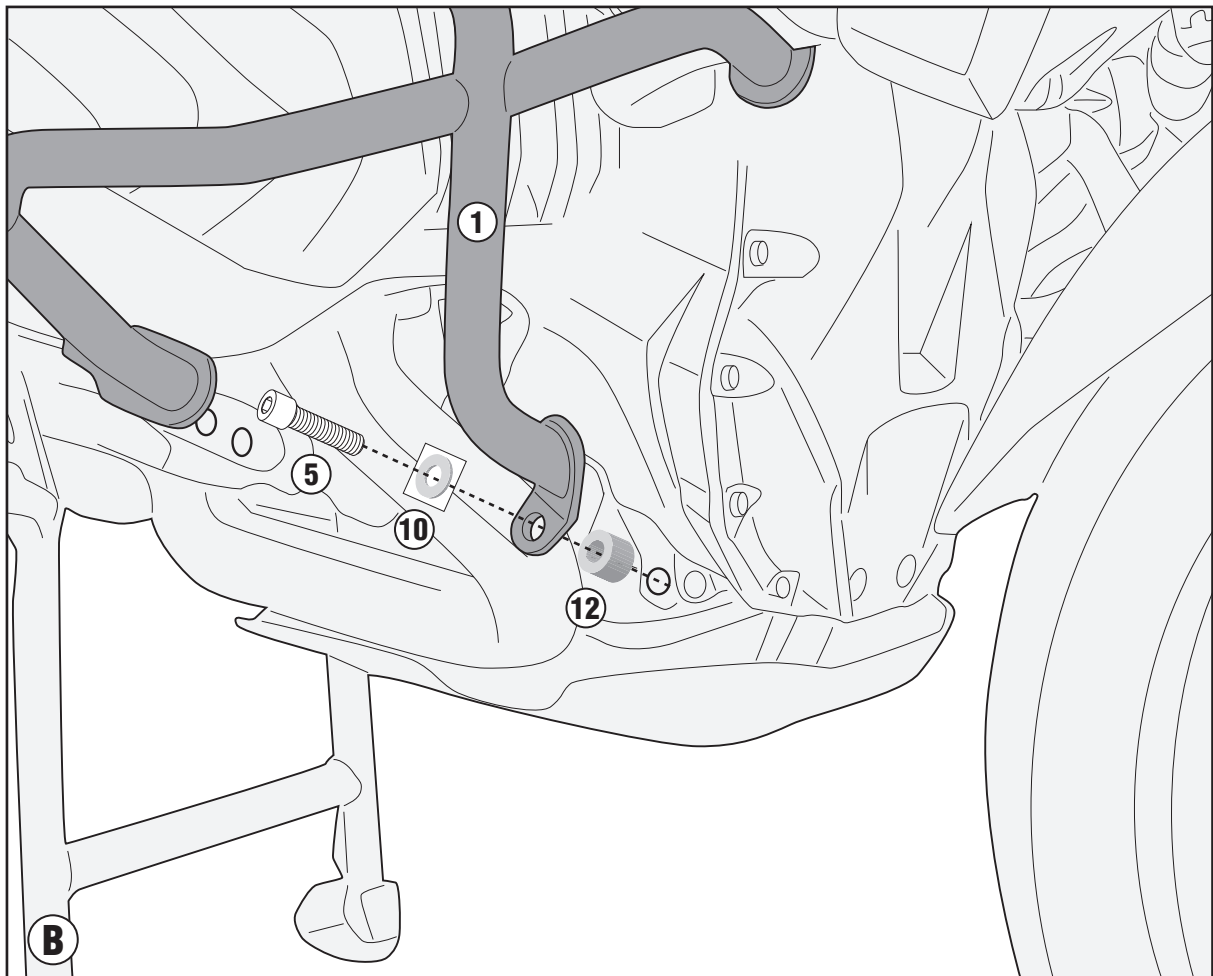
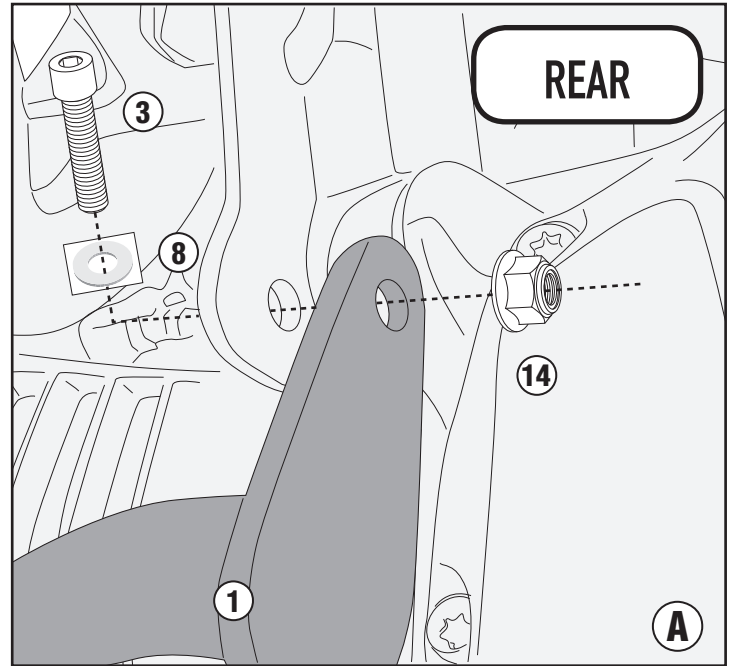
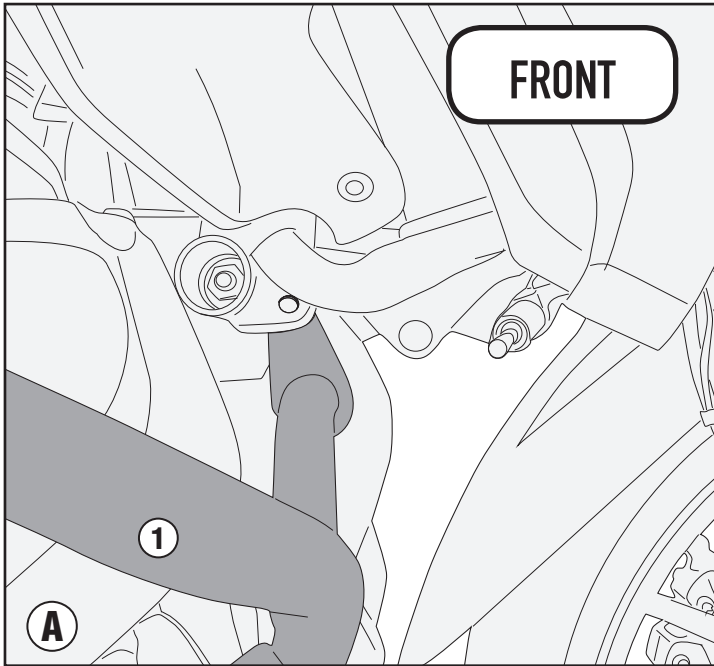
TN5128 - KN5128

PARAMOTORE SPECIFICO - SPECIFIC ENGINE GUARD - PARE-CARTER SPECIFIQUE - SPEZIFISCHER STURZBÜGEL - DEFENSA DE MOTOR ESPECÍFICA - PARAMOTOR ESPECÍFICO

BMW

R1250GS

(2019)



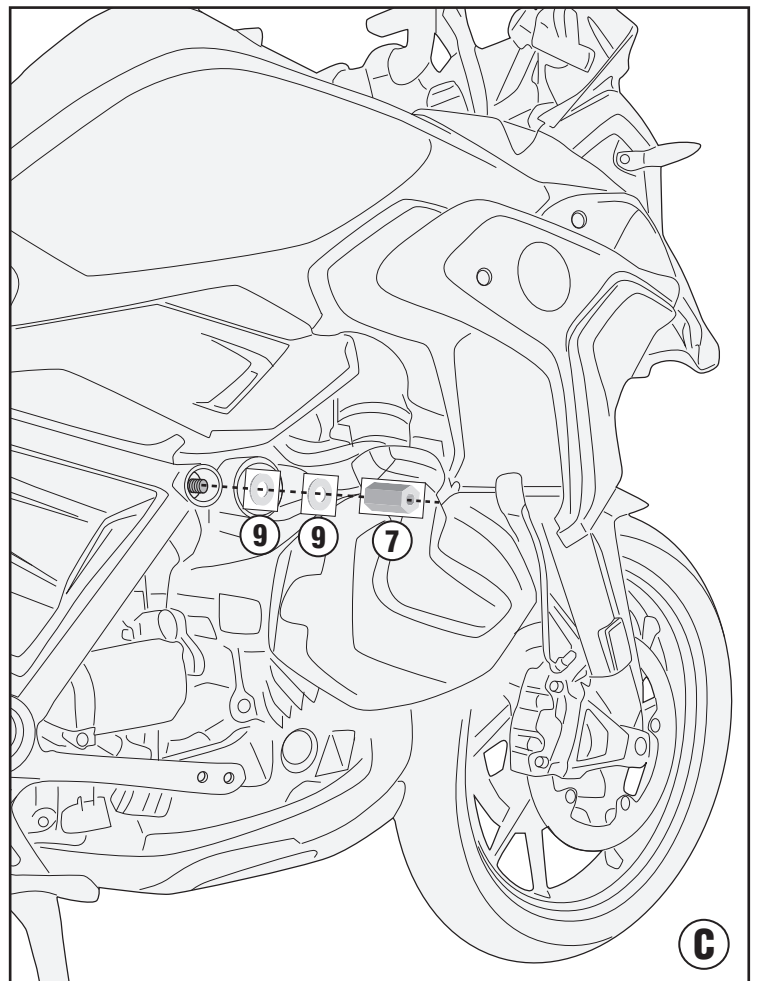
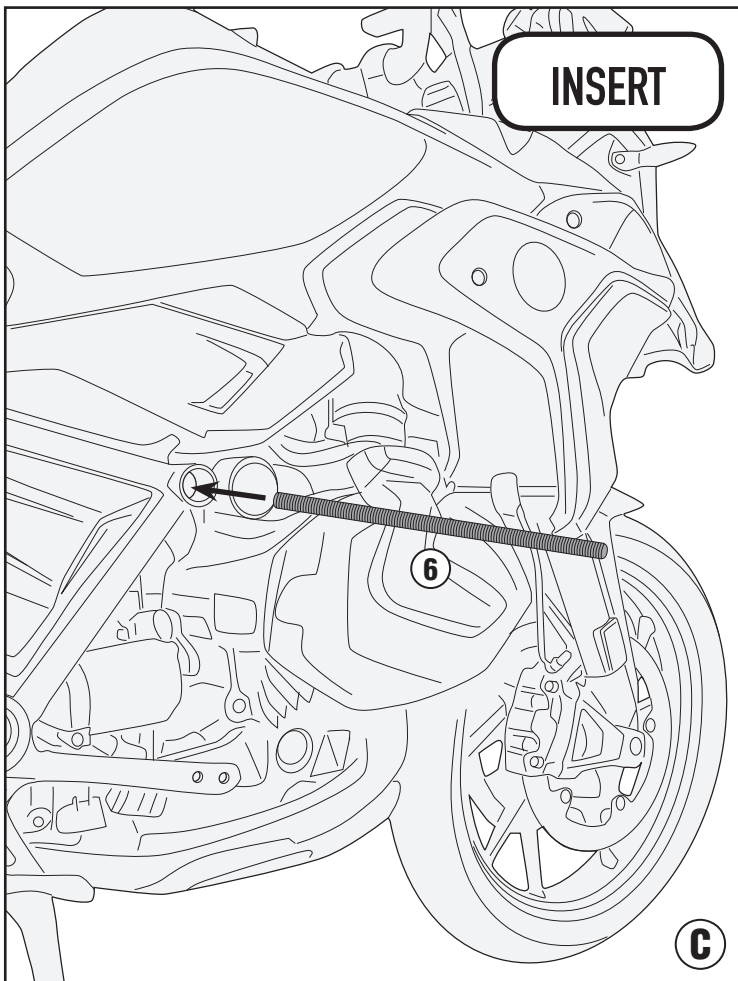
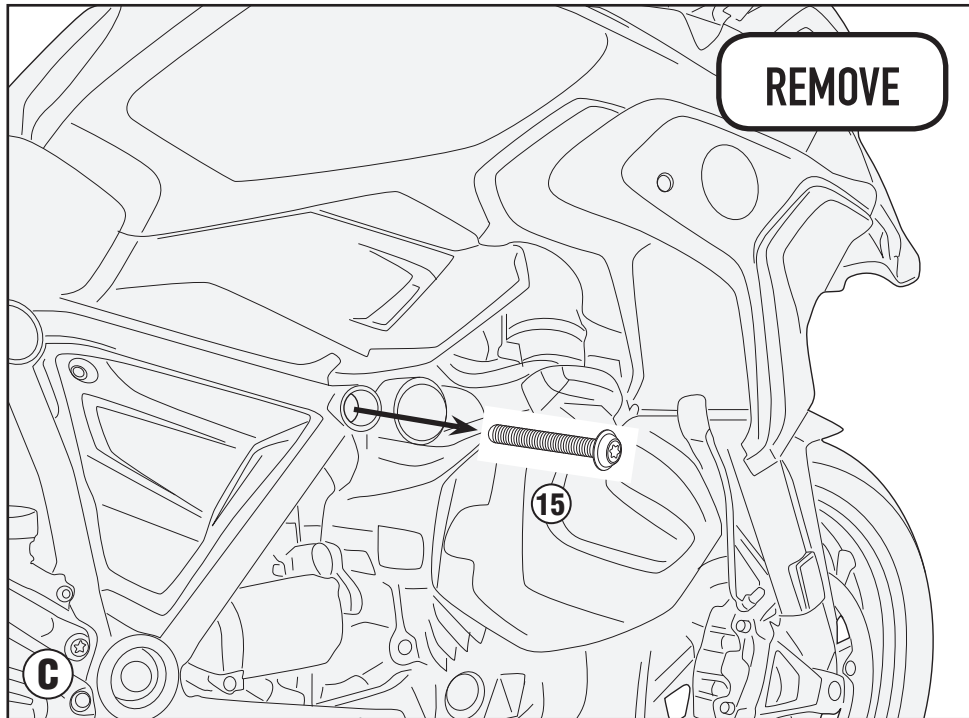
TN5128 - KN5128

PARAMOTORE SPECIFICO - SPECIFIC ENGINE GUARD - PARE-CARTER SPECIFIQUE - SPEZIFISCHER STURZBÜGEL - DEFENSA DE MOTOR ESPECÍFICA - PARAMOTOR ESPECÍFICO

BMW

R1250GS

(2019)



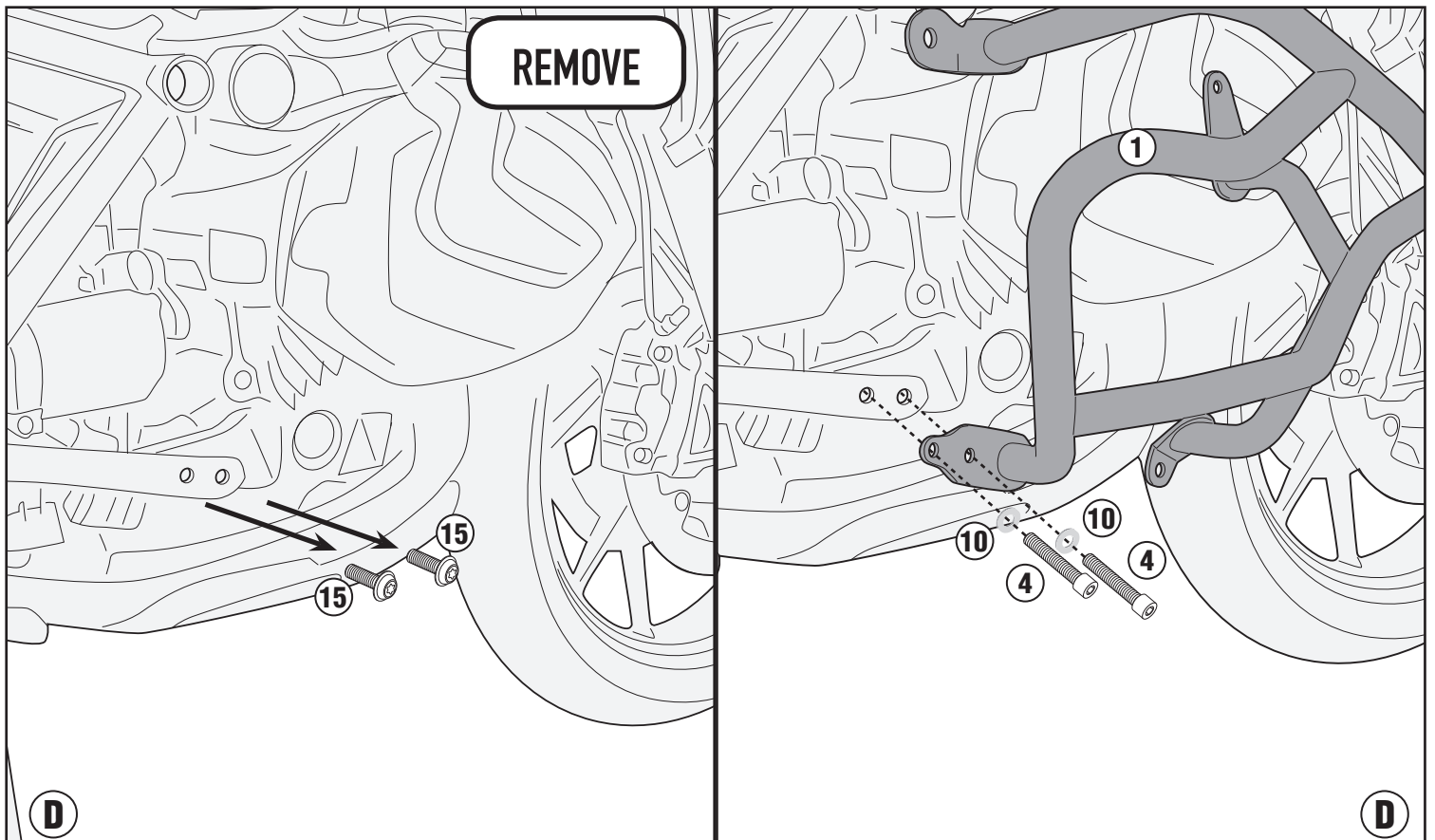
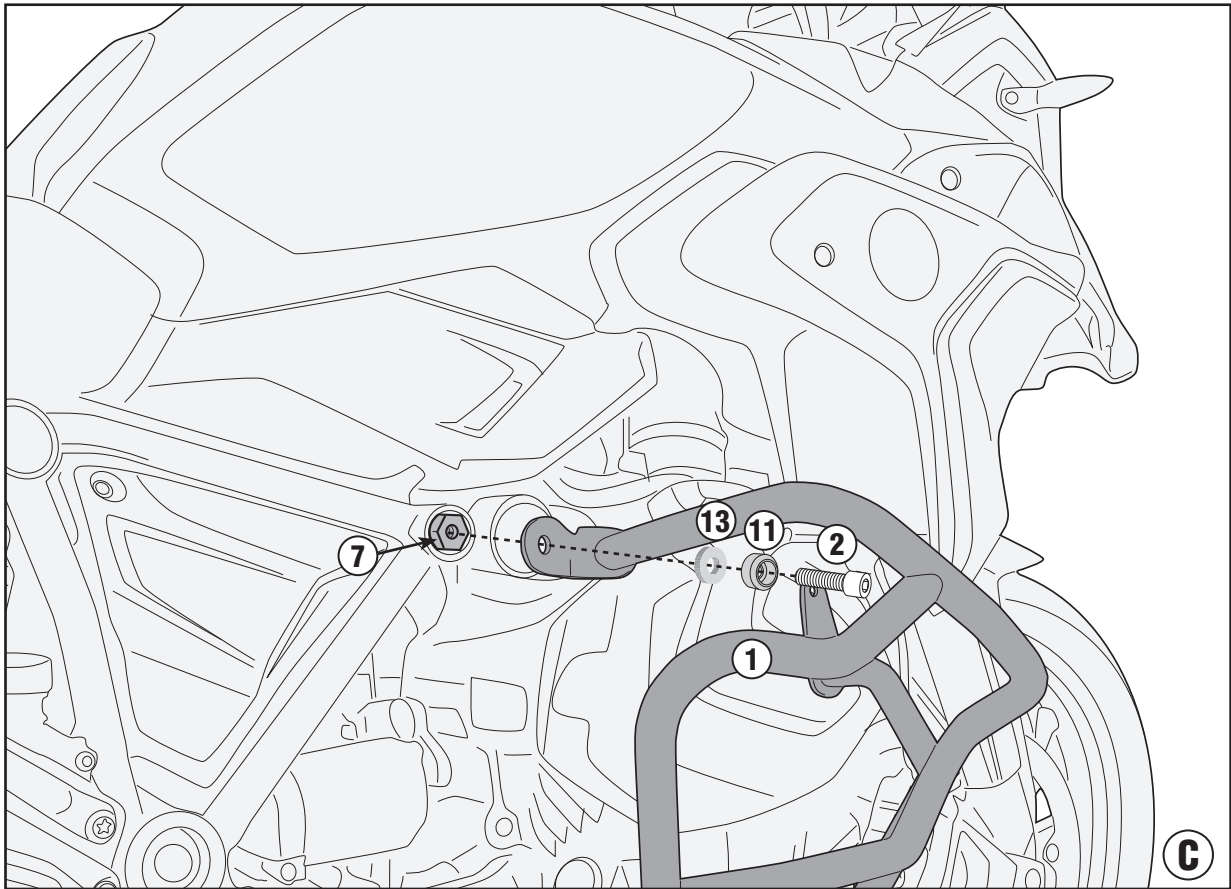
TN5128 - KN5128

PARAMOTORE SPECIFICO - SPECIFIC ENGINE GUARD - PARE-CARTER SPECIFIQUE - SPEZIFISCHER STURZBÜGEL - DEFENSA DE MOTOR ESPECÍFICA - PARAMOTOR ESPECÍFICO

BMW

R1250GS

(2019)



ISTRUZIONI DI MONTAGGIO - MOUNTING INSTRUCTIONS
INSTRUCTIONS DE MONTAGE - BAUANLEITUNG
INSTRUCCIONES DE MONTAJE - INSTRUÇÕES DE MONTAGEM