

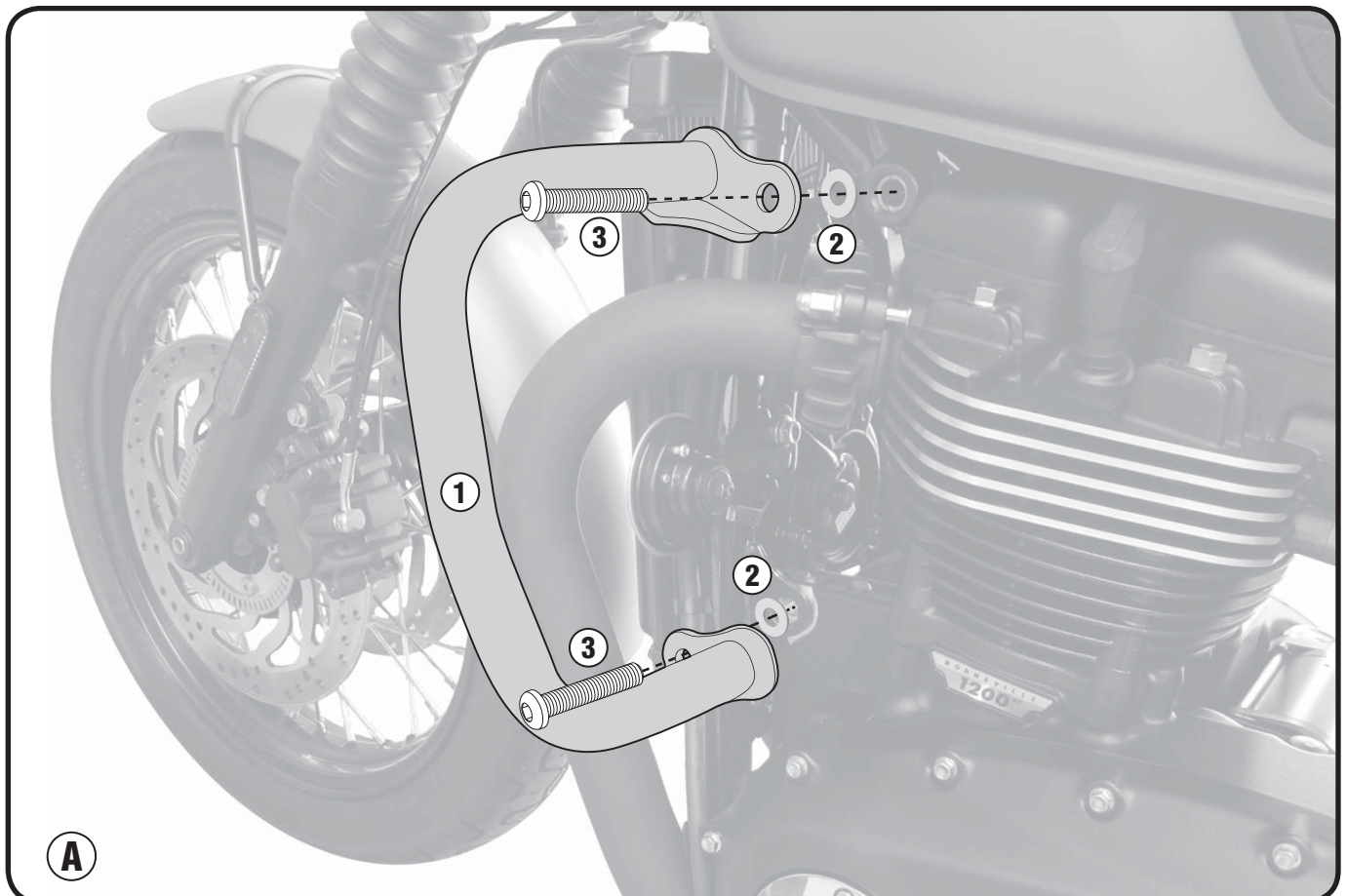
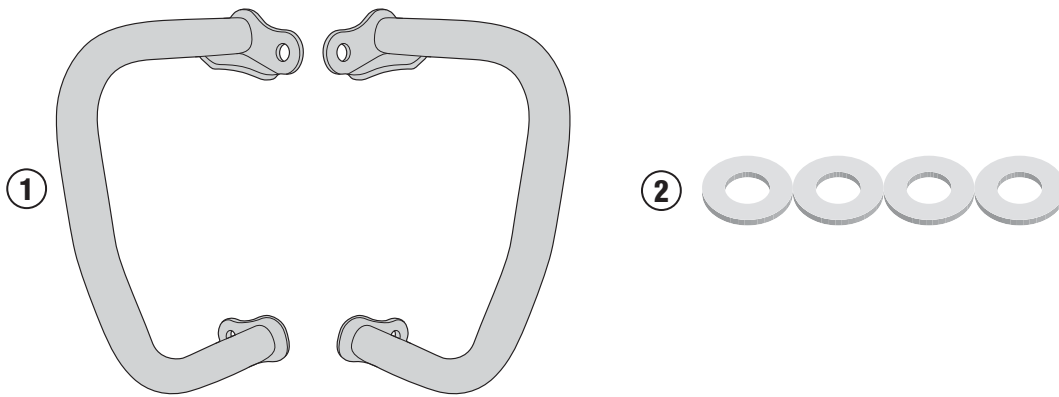
TN6410 - KN6410

PARAMOTORE SPECIFICO - SPECIFIC ENGINE GUARD - PARE-CARTER SPECIFIQUE SPEZIFISCHER STURZBÜGEL - DEFENSA DE MOTOR ESPECÍFICA - PARAMOTOR ESPECÍFICO

TRIUMPH BONNEVILLE T120 1200 (2016)

TRIUMPH STREET TWIN 900 (2016)

N°	Descrizione	Caratteristiche	Codice	Quantità
1	Paramotore - Engine Guard Pare-carter - Sturzbuegel Defensa De Moto - Paramotor	-	TN6410DXV TN6410SXV	2 (Dx,Sx)
2	Rondella - Washer Rondelle - Scheibe Arandela - Arruela	-	12RON	4
3	Componenti originali - Original parts Parties originales - Original bauteile Componentes originales	-	-	-



ISTRUZIONI DI MONTAGGIO - MOUNTING INSTRUCTIONS
INSTRUCTIONS DE MONTAGE - BAUANLEITUNG
INSTRUCCIONES DE MONTAJE - INSTRUÇÕES DE MONTAGEM