

# TN7710 - KN7710

PARAMOTORE SPECIFICO - SPECIFIC ENGINE GUARD - PARE-CARTER SPECIFIQUE SPEZIFISCHER STURZBÜGEL - DEFENSA DE MOTOR ESPECÍFICA - PARAMOTOR ESPECÍFICO

## KTM 790 ADVENTURE (2019)

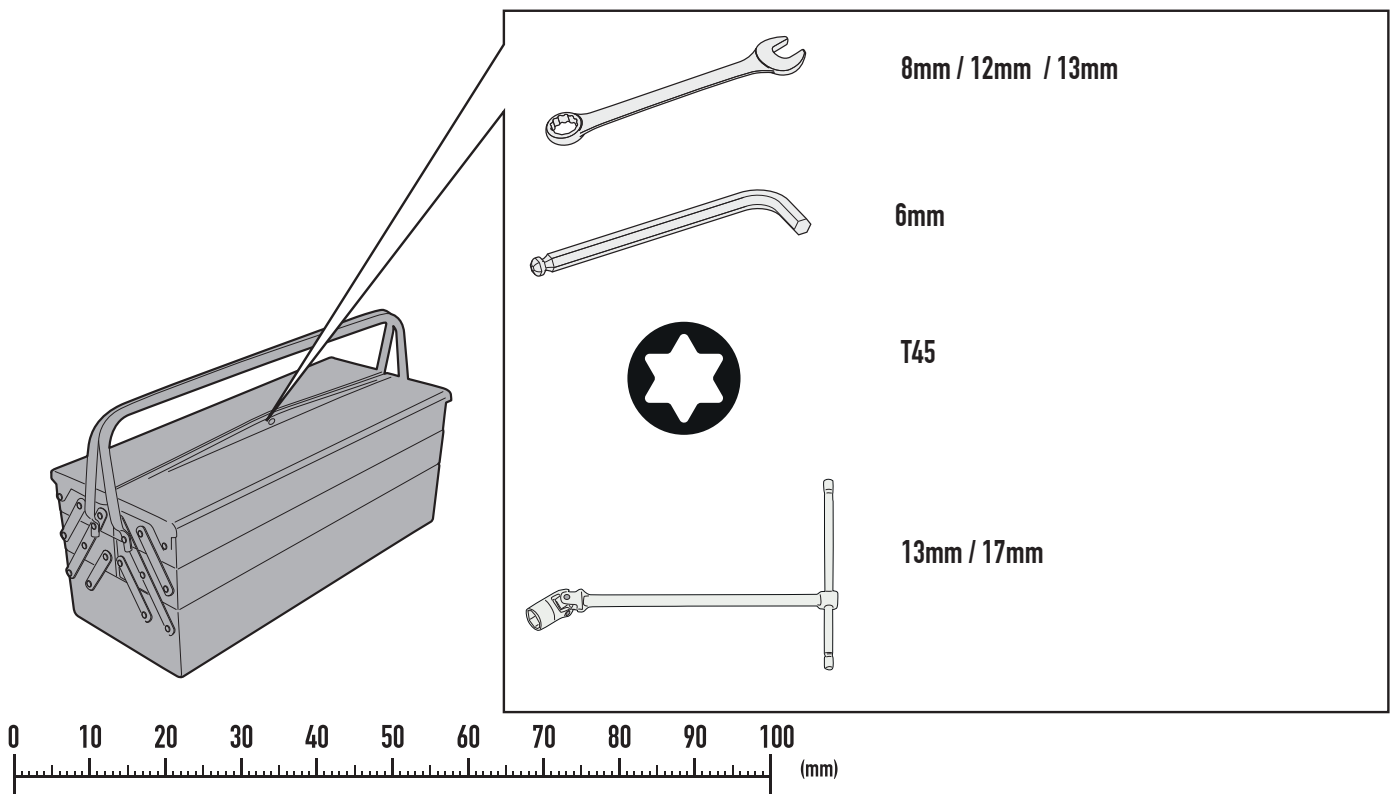
N°	Descrizione-Description	Caratteristiche-Features	Codice-Code	Quantità-Quantity
1	Paramotore - Engine Guard Pare-carter - Sturzbuegel Defensa De Moto - Paramotor	-	TN7710DXV TN7710SXV	2(Left; Right)
2	Supporto laterale - Lateral support - Untere Halterung Support latéral - Soporte lateral - Suporte lateral	RIGHT SIDE	GL4225V	1(Right Side)
3	Supporto laterale - Lateral support - Untere Halterung Support latéral - Soporte lateral - Suporte lateral	LEFT SIDE	GL4226V	1(Left Side)
4	Supporto inferiore - Lower support - Support inférieur - Soporte inferior - Untere Halterung - Suporte inferior	-	GL4228DXV GL4228SXV	2(Left; Right)
5	Vite - Screw Vis - Schraube Tornillo - Parafuso	TECF M6x30	630TECF	4
6	Vite - Screw Vis - Schraube Tornillo - Parafuso	TE M8x60	860TE	1
7	Vite - Screw Vis - Schraube Tornillo - Parafuso	TE M8x80	880TE	1
8	Vite - Screw Vis - Schraube Tornillo - Parafuso	TECF M8x20	820TECF	4
9	Vite - Screw Vis - Schraube Tornillo - Parafuso	TEX M10x60 INOX	1060TEX	1
10	Vite - Screw Vis - Schraube Tornillo - Parafuso	TEX M10x120 INOX	10120TEX	1
11	Rondella spaccata - Split washer Scheibe - Rondelle fendue Arandela seccionada - Arruela Dentada	Foro Ø6mm	Z1063	4
12	Rondella Inox - Stainless Steel Washer Rondelle Inox - Rostfreie Unterlegscheibe Aus Stahl Arandela Inox - Arruela Lisa De Aço Inox	Foro Ø6mm/Esterno 16mm/Sp.2mm	616RONX	4
13	Rondella spaccata - Split washer Scheibe - Rondelle fendue Arandela seccionada - Arruela Dentada	Foro Ø8mm	Z1060	6
14	Rondella Inox - Stainless Steel Washer Rondelle Inox - Rostfreie Unterlegscheibe Aus Stahl Arandela Inox - Arruela Lisa De Aço Inox	Foro Ø8mm/Esterno 14mm/ Sp.0,3mm	805RONX	6
15	Rondella Inox - Stainless Steel Washer Rondelle Inox - Rostfreie Unterlegscheibe Aus Stahl Arandela Inox - Arruela Lisa De Aço Inox	Foro Ø10mm Sp.1mm	101RON	2
16	Rondella spaccata - Split washer Scheibe - Rondelle fendue Arandela seccionada - Arruela Dentada	Foro Ø10mm INOX	10RONSX	2

# TN7710 - KN7710

PARAMOTORE SPECIFICO - SPECIFIC ENGINE GUARD - PARE-CARTER SPECIFIQUE SPEZIFISCHER STURZBÜGEL - DEFENSA DE MOTOR ESPECÍFICA - PARAMOTOR ESPECÍFICO

## KTM 790 ADVENTURE (2019)

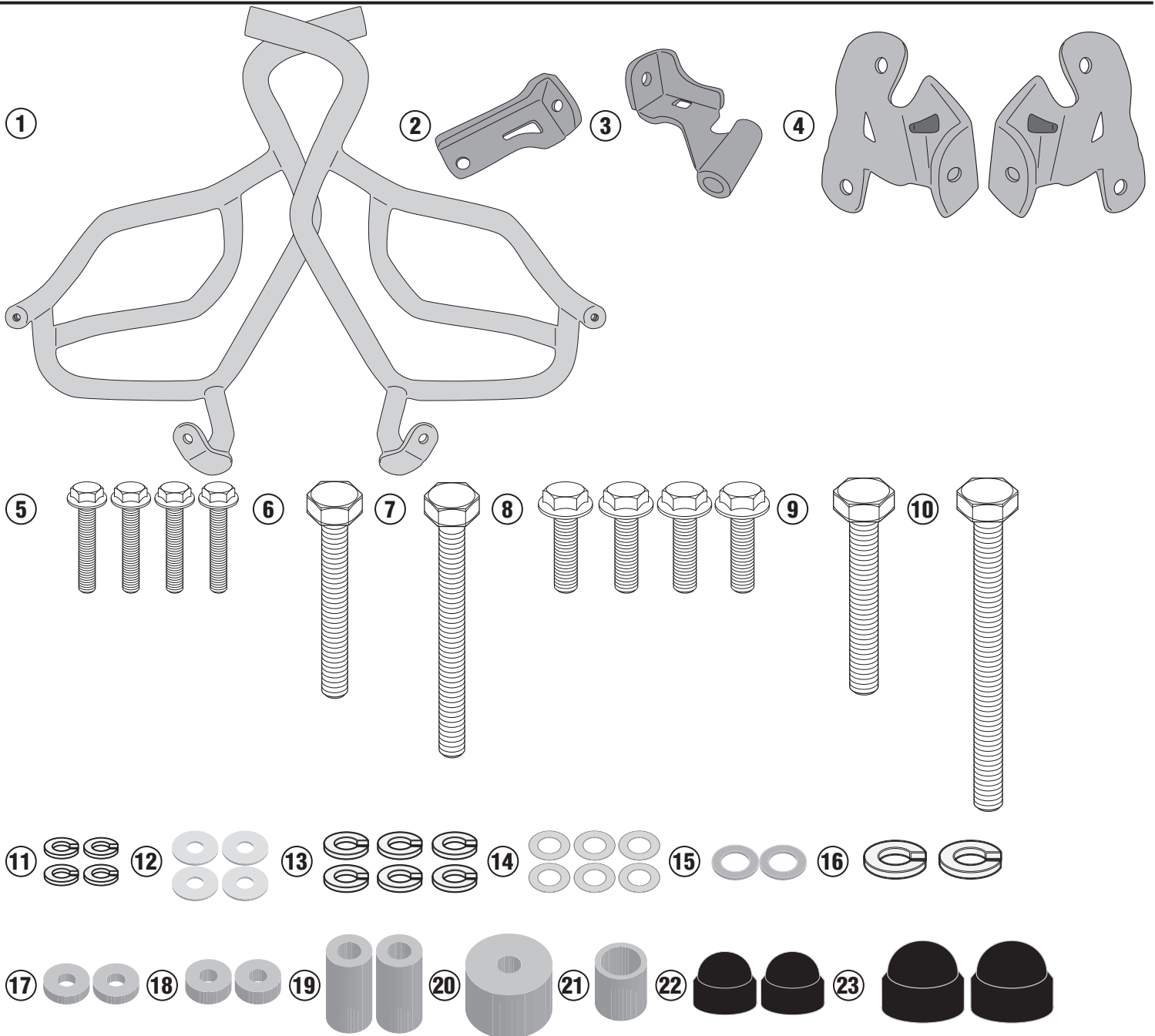
N°	Descrizione-Description	Caratteristiche-Features	Codice-Code	Quantità-Quantity
17	Distanziale - Spacer Entretoise - Distanzstueck Distanciador - Espaçador	Ø16x4,5 Foro 6,5mm	C16L4,5F6,5T	2
18	Distanziale - Spacer Entretoise - Distanzstueck Distanciador - Espaçador	Ø16x6 Foro 6,5mm	C16L6F6,5T	2
19	Distanziale - Spacer Entretoise - Distanzstueck Distanciador - Espaçador	Ø16x32 Foro 8,5mm	C16L32F8,5T	2
20	Distanziale - Spacer Entretoise - Distanzstueck Distanciador - Espaçador	Ø30x21 Foro 8,5mm	C30L21F8,5T	1
21	Distanziale - Spacer Entretoise - Distanzstueck Distanciador - Espaçador	Ø18x20 Foro 14mm	C18L20F14FET	1
22	Tappo - Cap Fiche - Stecker Enchufe - Capa	-	13COP	2
23	Tappo - Cap Fiche - Stecker Enchufe - Capa	-	17COP	2
24	Componenti Originali - Original Parts Parties Originales - Original Bauteile Componentes Originales - Componentes Originais	-	-	-



# TN7710 - KN7710

PARAMOTORE SPECIFICO - SPECIFIC ENGINE GUARD - PARE-CARTER SPECIFIQUE SPEZIFISCHER STURZBÜGEL - DEFENSA DE MOTOR ESPECÍFICA - PARAMOTOR ESPECÍFICO

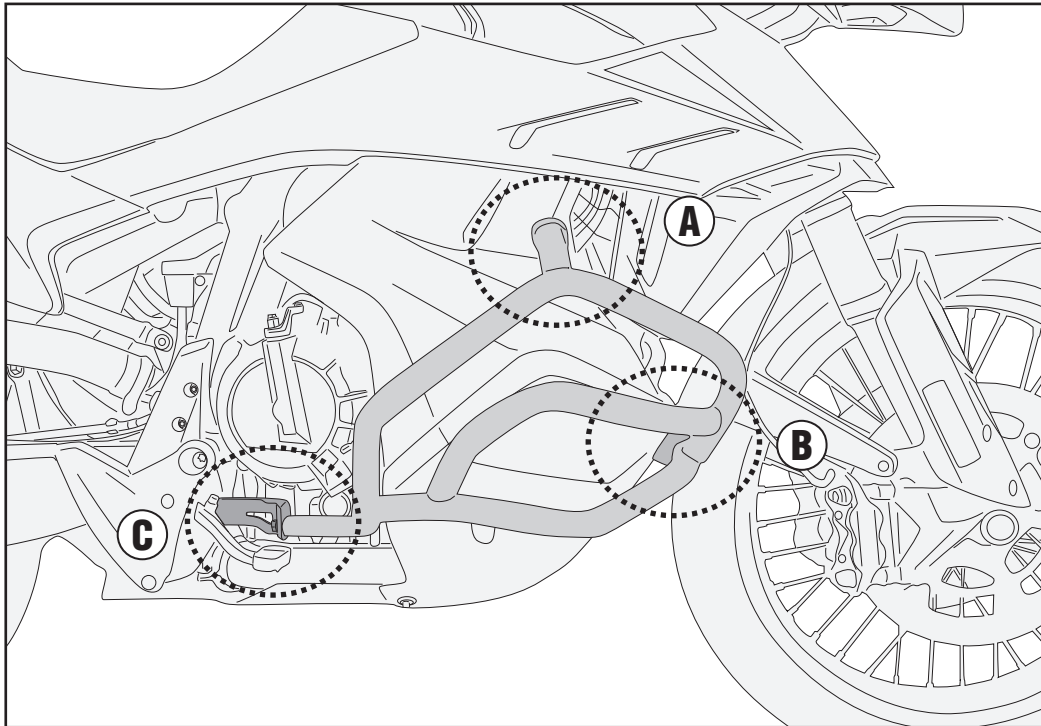
## KTM 790 ADVENTURE (2019)



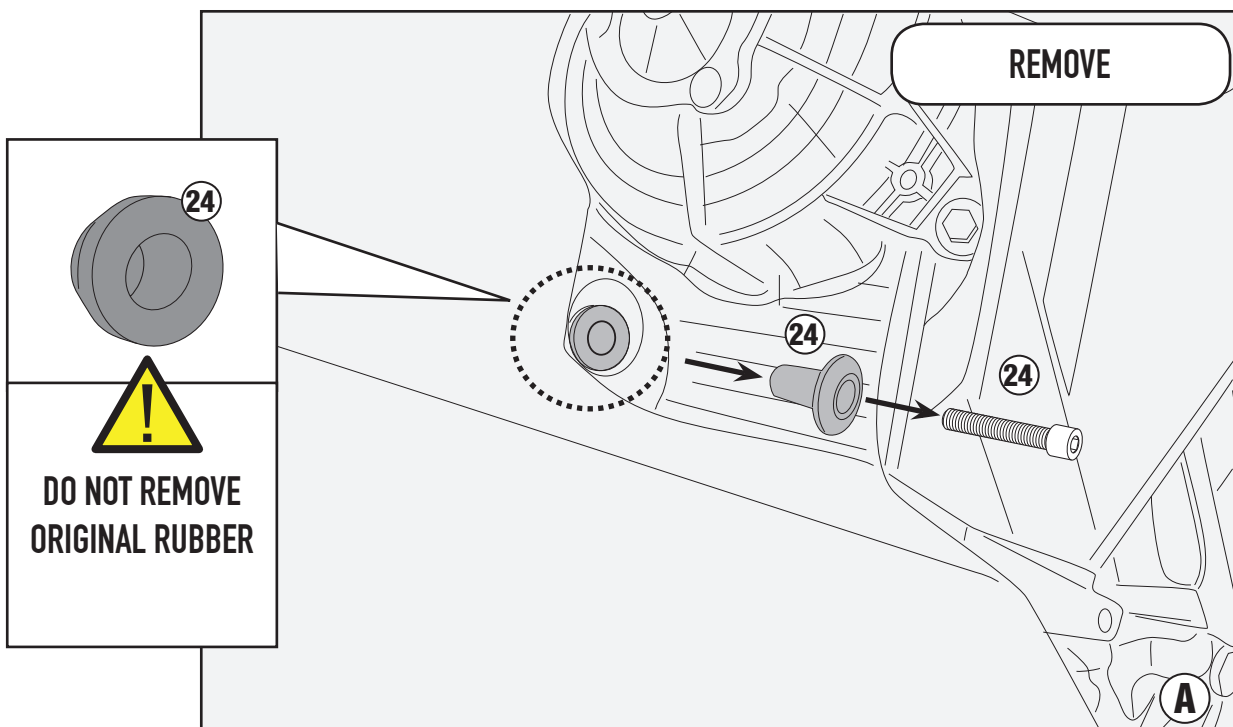
# TN7710 - KN7710

PARAMOTORE SPECIFICO - SPECIFIC ENGINE GUARD - PARE-CARTER SPECIFIQUE SPEZIFISCHER STURZBÜGEL - DEFENSA DE MOTOR ESPECÍFICA - PARAMOTOR ESPECÍFICO

## KTM 790 ADVENTURE (2019)



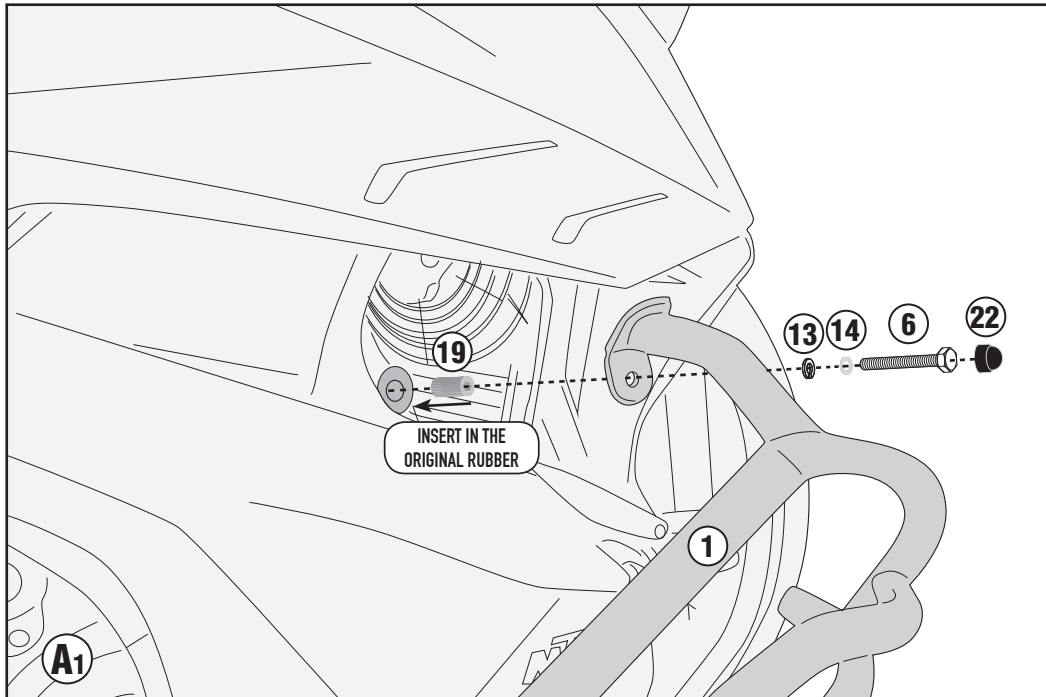
LATO DESTRO - RIGHT SIDE - CÔTÉ DROIT  
RECHTE SEITE - LADO DERECHO - LADO DIREITO



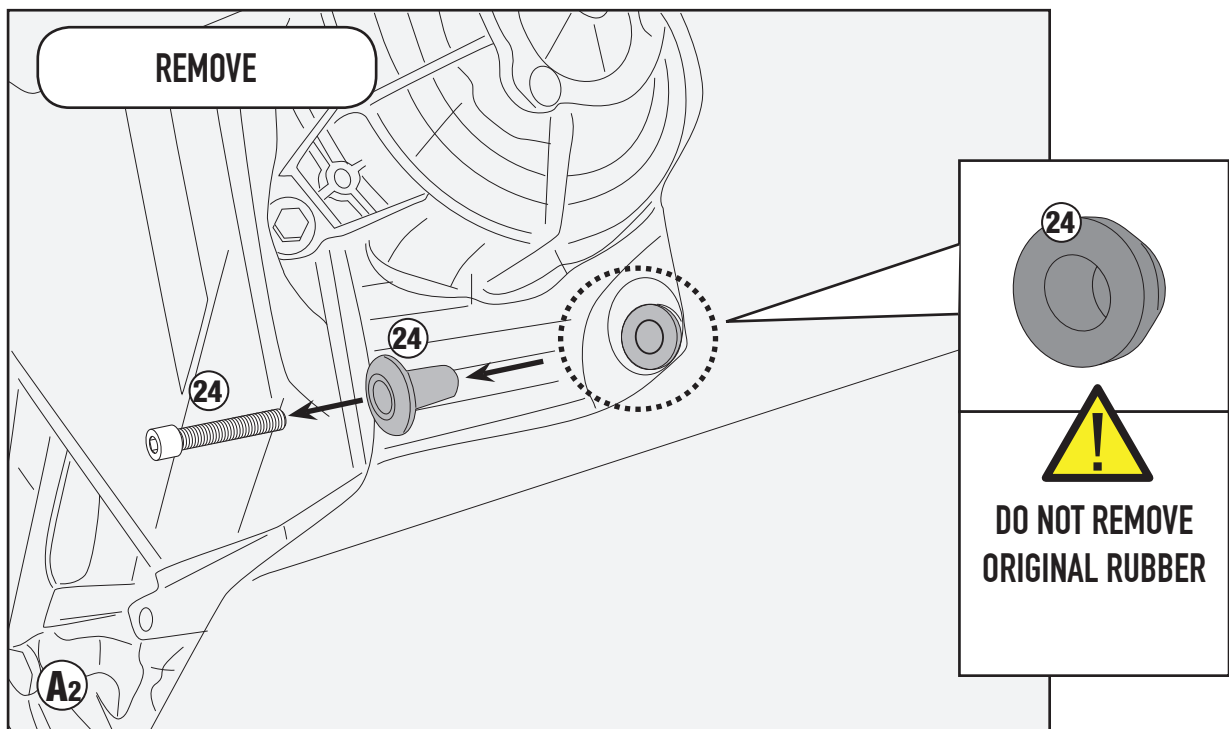
# TN7710 - KN7710

PARAMOTORE SPECIFICO - SPECIFIC ENGINE GUARD - PARE-CARTER SPECIFIQUE SPEZIFISCHER STURZBÜGEL - DEFENSA DE MOTOR ESPECÍFICA - PARAMOTOR ESPECÍFICO

## KTM 790 ADVENTURE (2019)



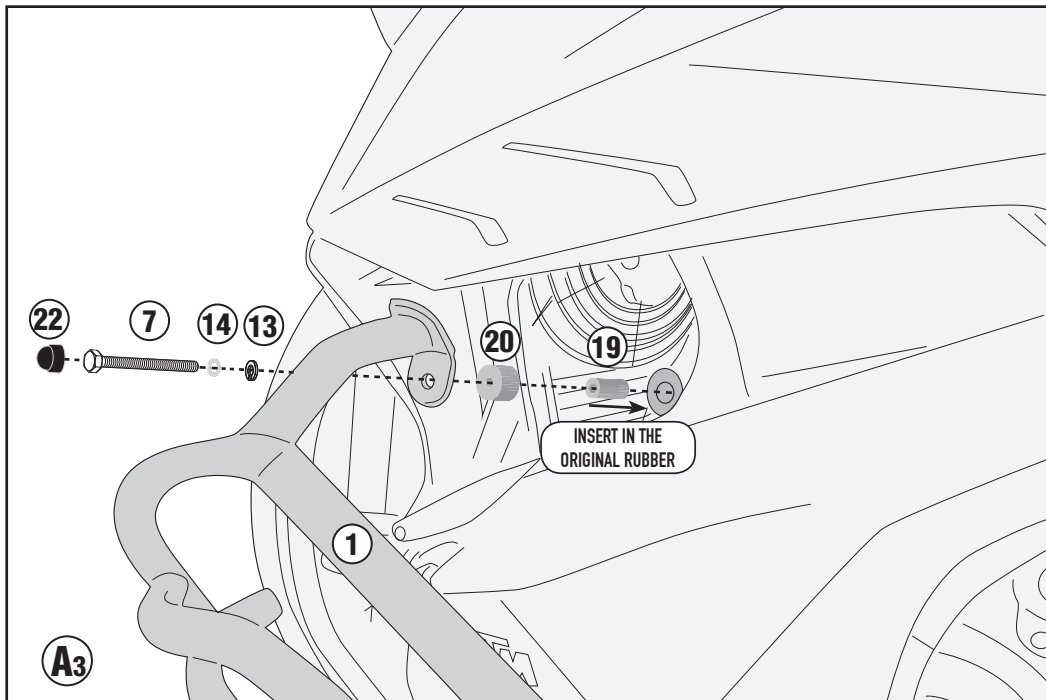
LATO SINISTRO -LEFT SIDE - CÔTÉ GAUCHE  
LINKE SEITE - LADO IZQUIERDO - LADO ESQUERDO



# TN7710 - KN7710

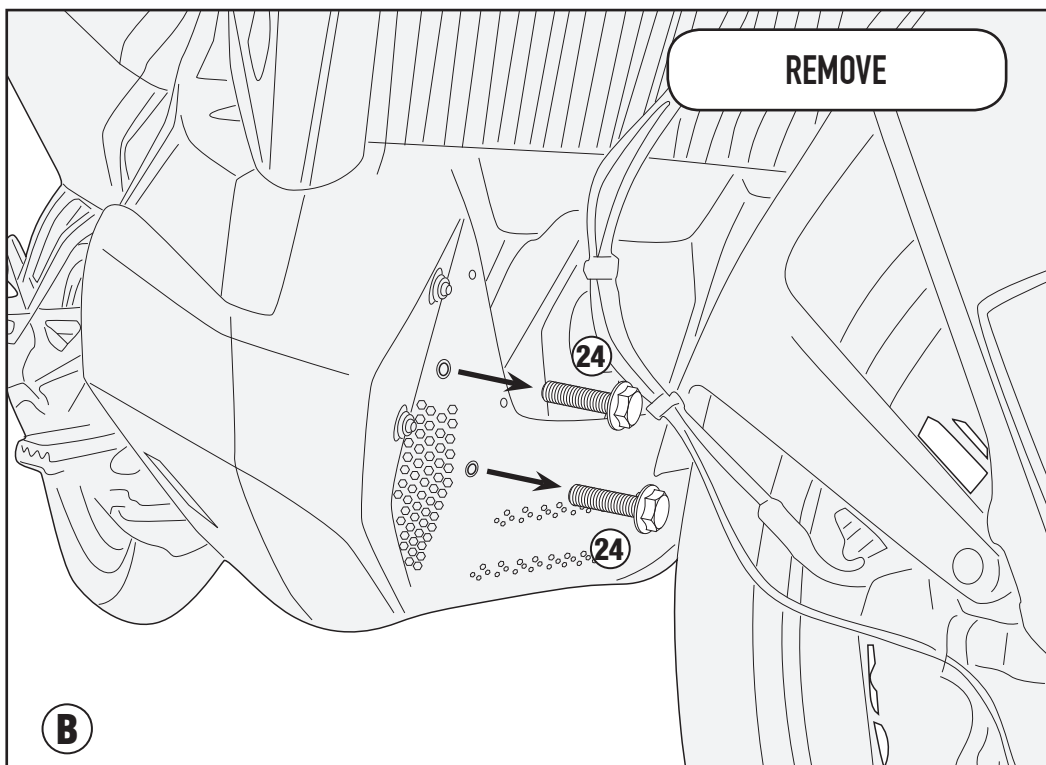
PARAMOTORE SPECIFICO - SPECIFIC ENGINE GUARD - PARE-CARTER SPECIFIQUE SPEZIFISCHER STURZBÜGEL - DEFENSA DE MOTOR ESPECÍFICA - PARAMOTOR ESPECÍFICO

## KTM 790 ADVENTURE (2019)



LATO DESTRO - RIGHT SIDE - CÔTÉ DROIT  
RECHTE SEITE - LADO DERECHO - LADO DIREITO

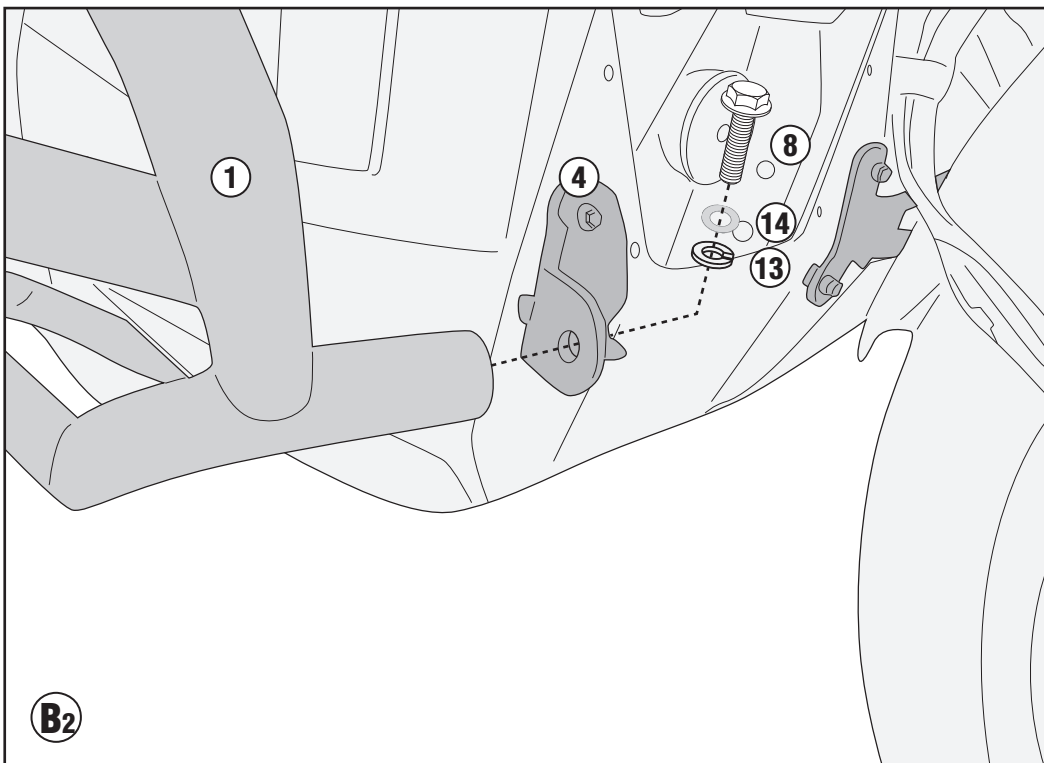
LATO SINISTRO - LEFT SIDE - CÔTÉ GAUCHE  
LINKE SEITE - LADO IZQUIERDO - LADO ESQUERDO



# TN7710 - KN7710

PARAMOTORE SPECIFICO - SPECIFIC ENGINE GUARD - PARE-CARTER SPECIFIQUE SPEZIFISCHER STURZBÜGEL - DEFENSA DE MOTOR ESPECÍFICA - PARAMOTOR ESPECÍFICO

## KTM 790 ADVENTURE (2019)

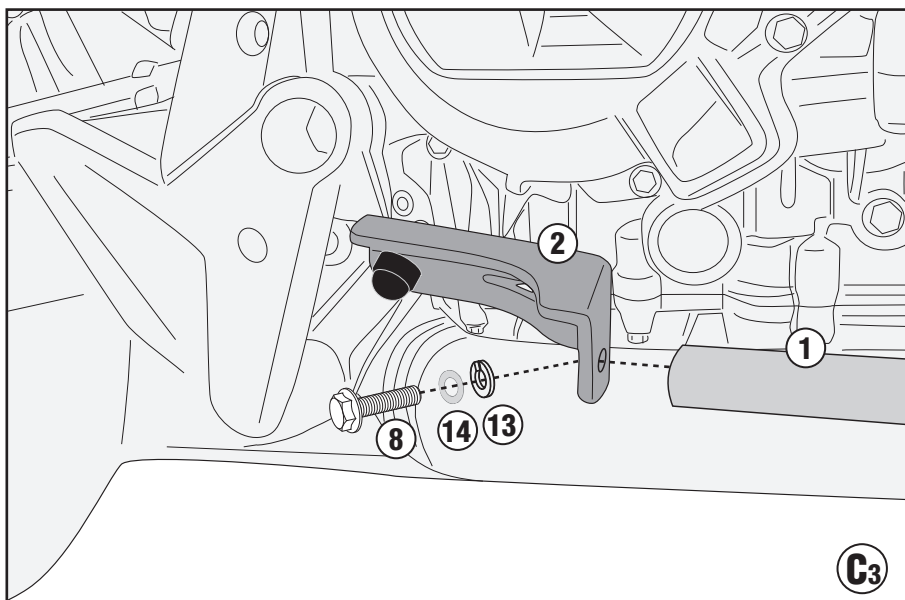
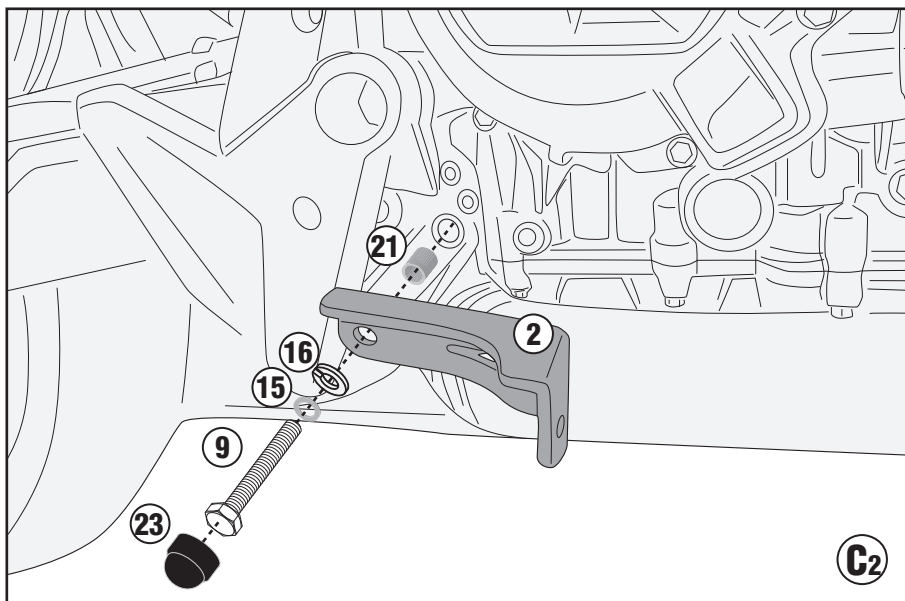
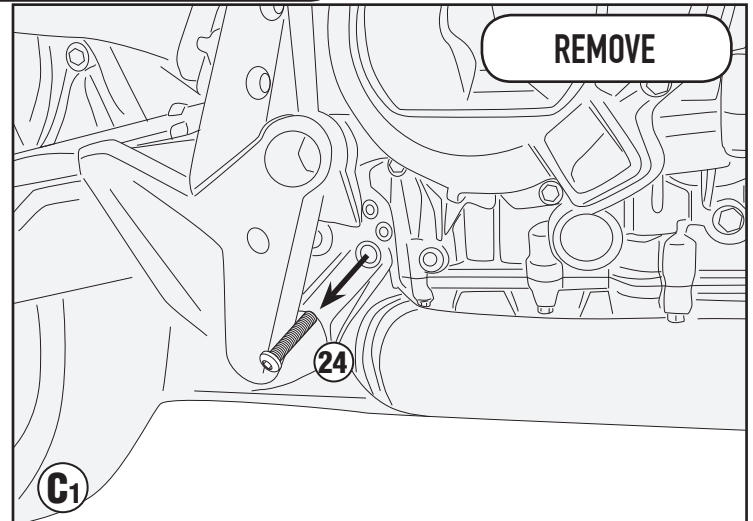
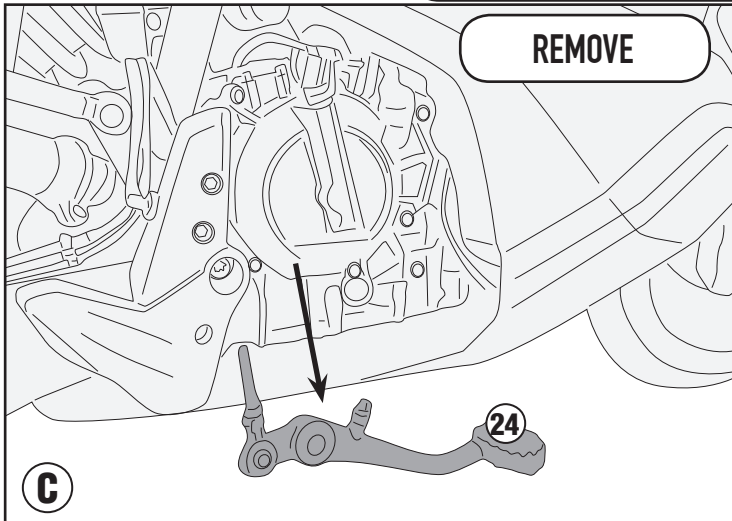


# TN7710 - KN7710

PARAMOTORE SPECIFICO - SPECIFIC ENGINE GUARD - PARE-CARTER SPECIFIQUE SPEZIFISCHER STURZBÜGEL - DEFENSA DE MOTOR ESPECÍFICA - PARAMOTOR ESPECÍFICO

## KTM 790 ADVENTURE (2019)

LATO DESTRO - RIGHT SIDE - CÔTÉ DROIT  
RECHTE SEITE - LADO DERECHO - LADO DIREITO



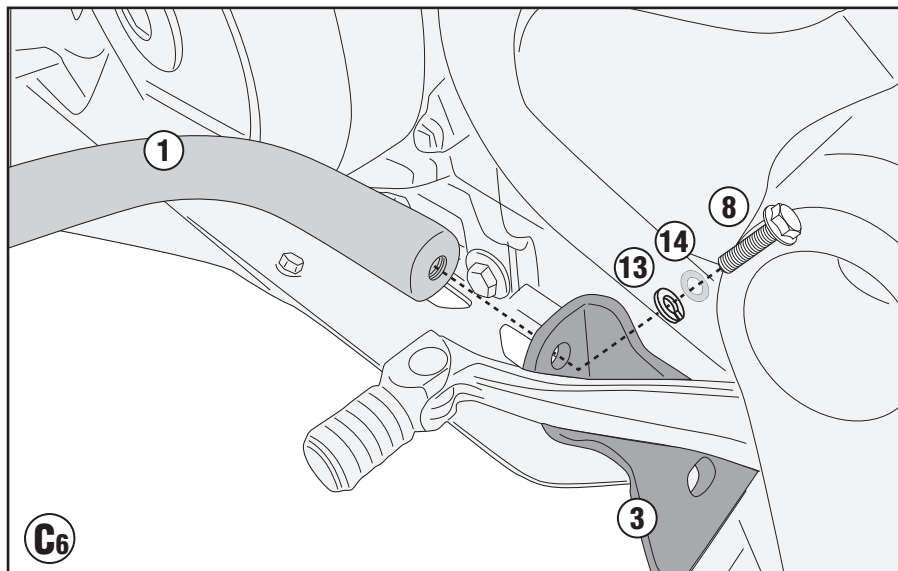
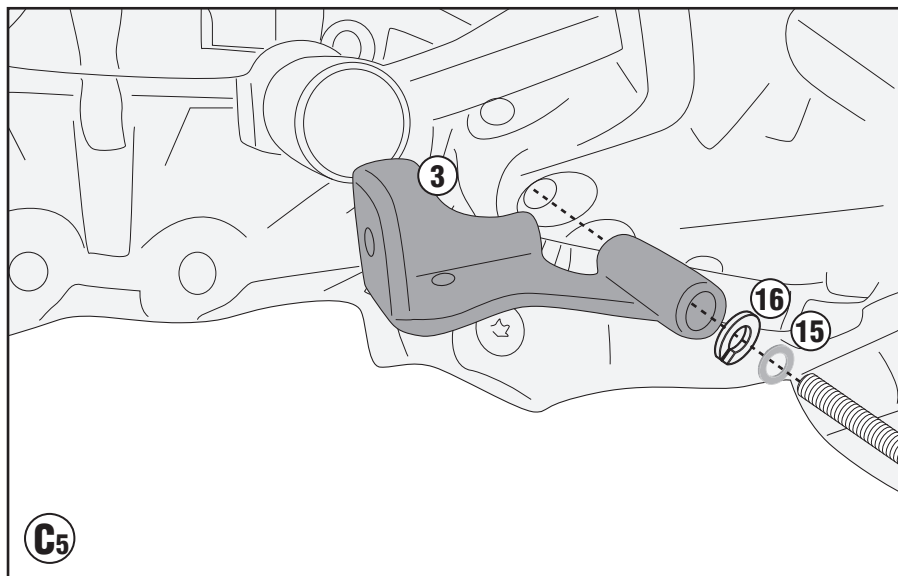
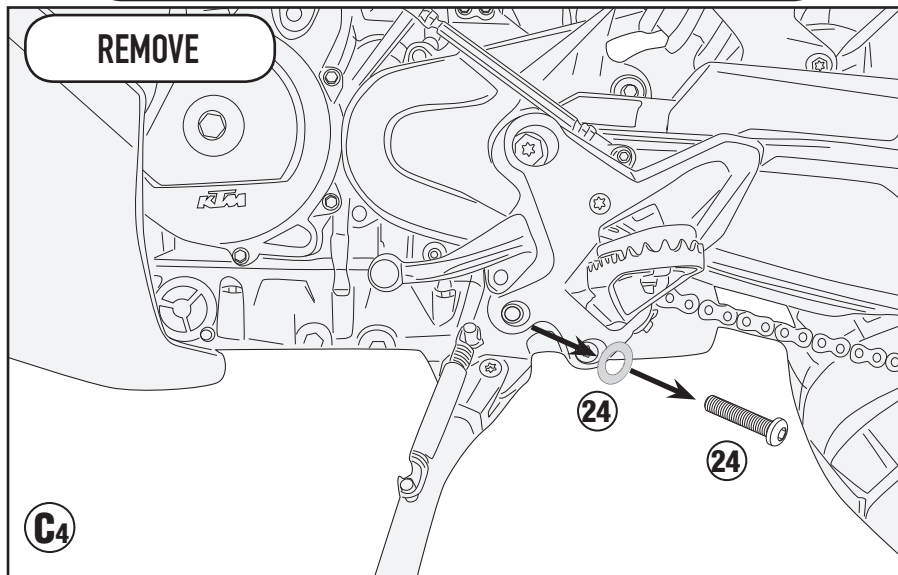


# TN7710 - KN7710

PARAMOTORE SPECIFICO - SPECIFIC ENGINE GUARD - PARE-CARTER SPECIFIQUE SPEZIFISCHER STURZBÜGEL - DEFENSA DE MOTOR ESPECÍFICA - PARAMOTOR ESPECÍFICO

## KTM 790 ADVENTURE (2019)

LATO SINISTRO - LEFT SIDE - CÔTÉ GAUCHE  
LINKE SEITE - LADO IZQUIERDO - LADO ESQUERDO



ISTRUZIONI DI MONTAGGIO - MOUNTING INSTRUCTIONS  
INSTRUCTIONS DE MONTAGEBAUANLEITUNG  
INSTRUCCIONES DE MONTAJE - INSTRUÇÕES DE MONTAGEM