

# TNH1178 - KNH1178

PARAMOTORE SPECIFICO - SPECIFIC ENGINE GUARD - PARE-CARTER SPECIFIQUE - SPEZIFISCHER STURZBÜGEL - DEFENSA DE MOTOR ESPECÍFICA - PARAMOTOR ESPECÍFICO

## HONDA CRF1100L Africa Twin Adventure Sports (2020)

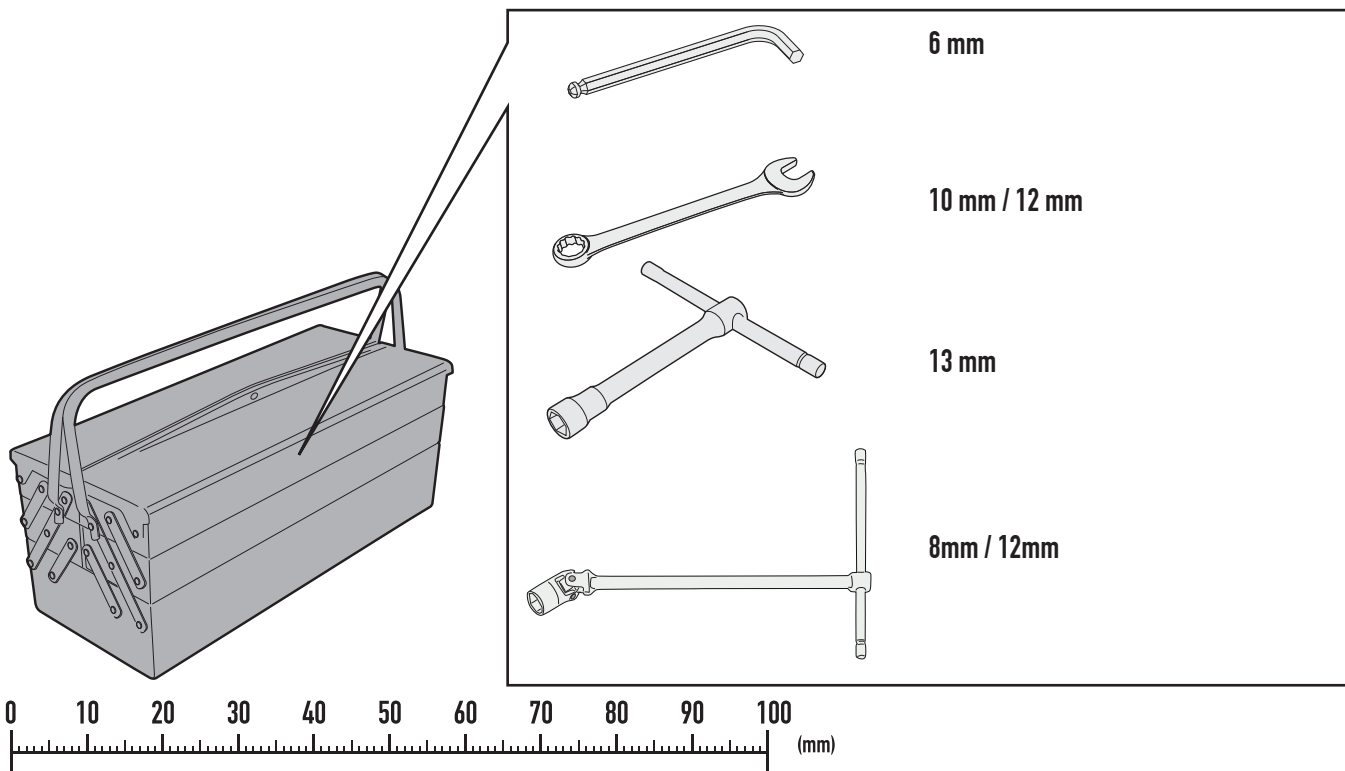
N°	Descrizione	Caratteristiche	Codice	Quantità
1	Paramotore - Engine Guard Pare-carter - Sturzbuegel Defensa De Moto - Paramotor	-	TNH1178DXV TNH1178SXV	2 (Right; Left)
2	Supporto superiore - Support higher - Support supérieur Halterung höher - Soporte superior - Apoio superior	-	GL4371DXV GL4371SXV	2 (Right; Left)
3	Piastrina di rinforzo superiore - Upper strengthening plate Plaque supérieure de renfort - Obere Verstärkungsplatte Pletina de refuerzo superior - Placa de reforço superior	-	GL4370V	2 (Right; Left)
4	Piastra interna - Inner plate Plaque interne - Placa interna Innere Platte - Placa interna	-	GL4372V	2
5	Cavallotto - Retaining clamp Patte de fixation - Abrazadera Halteklammern - Abraçadeira de fixação	-	GL3097V	2
6	Cavallotto - Retaining clamp Patte de fixation - Abrazadera Halteklammern - Abraçadeira de fixação	-	GL3098V	2
7	Vite - Screw Vis - Schraube Tornillo - Parafuso	TECF M8x40	840TECF	5
8	Vite - Screw Vis - Schraube Tornillo - Parafuso	TECF M6x20	620TECF	6
9	Vite - Screw Vis - Schraube Tornillo - Parafuso	TCE M8x25	825TCE	4
10	Vite - Screw Vis - Schraube Tornillo - Parafuso	TBEI M6x40	640TBEI	4
11	Rondella Inox - Stainless Steel Washer Rondelle Inox - Rostfreie Unterlegscheibe Aus Stahl Arandela Inox - Arruela De Aço Inox	Foro Ø8mm / Interno Ø14mm Sp.0,3mm	805RONX	10
12	Rondella Piegata - Washer - Rondelle Scheibe - Arandela - Arruela	Foro Ø6mm / Interno Ø18mm Sp.1,5mm	618RONP	2
13	Rondella spaccata - Split washer Scheibe - Rondelle fendue Arandela seccionada - Arruela Dentada	Ø8mm	Z1060	4
14	Rondella - Washer - Rondelle Scheibe - Arandela - Arruela	Ø6mm	6RON	4
15	Distanziale - Spacer Entretoise - Distanzstueck Distanciador - Espaçador	Ø18x9 Foro 8,5 mm	C18L9F8,5T	2
16	Dado - Bolt Ecrou - Mutter Tuerca - Porca	Dado Autobloccante Flangiato Ribassato M8 (H9,6mm)	8DADIFN	5
17	Dado - Bolt Ecrou - Mutter Tuerca - Porca	Dado Autobloccante Flangiato M6 (H 9mm)	6DADIAFLN	8

# TNH1178 - KNH1178

PARAMOTORE SPECIFICO - SPECIFIC ENGINE GUARD - PARE-CARTER SPECIFIQUE - SPEZIFISCHER STURZBÜGEL - DEFENSA DE MOTOR ESPECÍFICA - PARAMOTOR ESPECÍFICO

## HONDA CRF1100L Africa Twin Adventure Sports (2020)

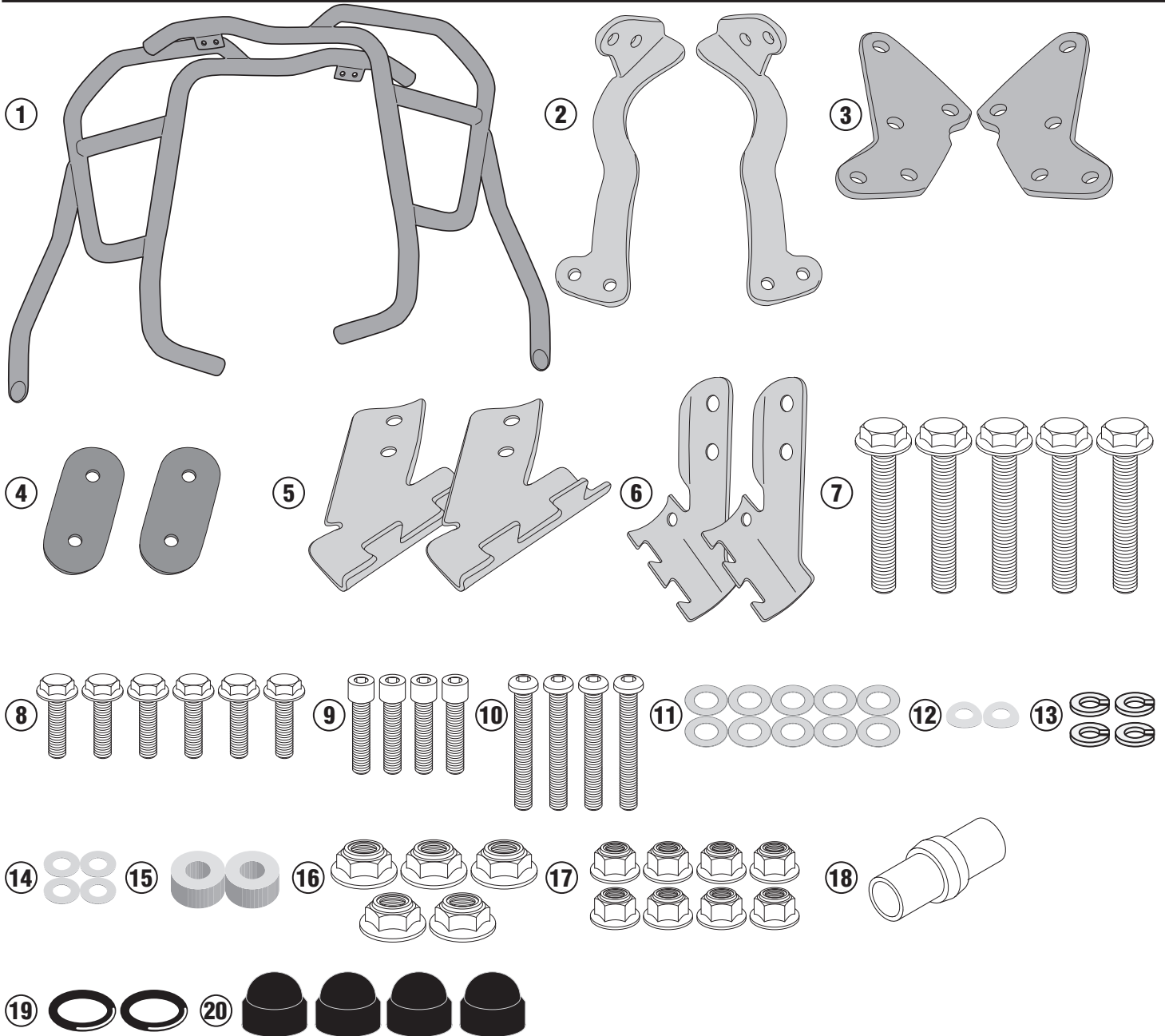
N°	Descrizione	Caratteristiche	Codice	Quantità
18	NIPPLES	-	V906N	1
19	O-RING	-	Z2161	2
20	Coprivite - Screw Cap Cache Vis - Stoppschraube Tapa Tornillo - Capa do Parafuso	-	10COP	4
21	Particolari Inclusi nel TNH1178 Components Included In The TNH1178 Pièces Incluses Dans TNH1178 Die Einzelnen Teile Sind Bei TNH1178 Despieces Incluidos En El TNH1178 Componentes incluidos na TNH1178	-	-	-



# TNH1178 - KNH1178

PARAMOTORE SPECIFICO - SPECIFIC ENGINE GUARD - PARE-CARTER SPECIFIQUE - SPEZIFISCHER STURZBÜGEL - DEFENSA DE MOTOR ESPECÍFICA - PARAMOTOR ESPECÍFICO

## HONDA CRF1100L Africa Twin Adventure Sports (2020)

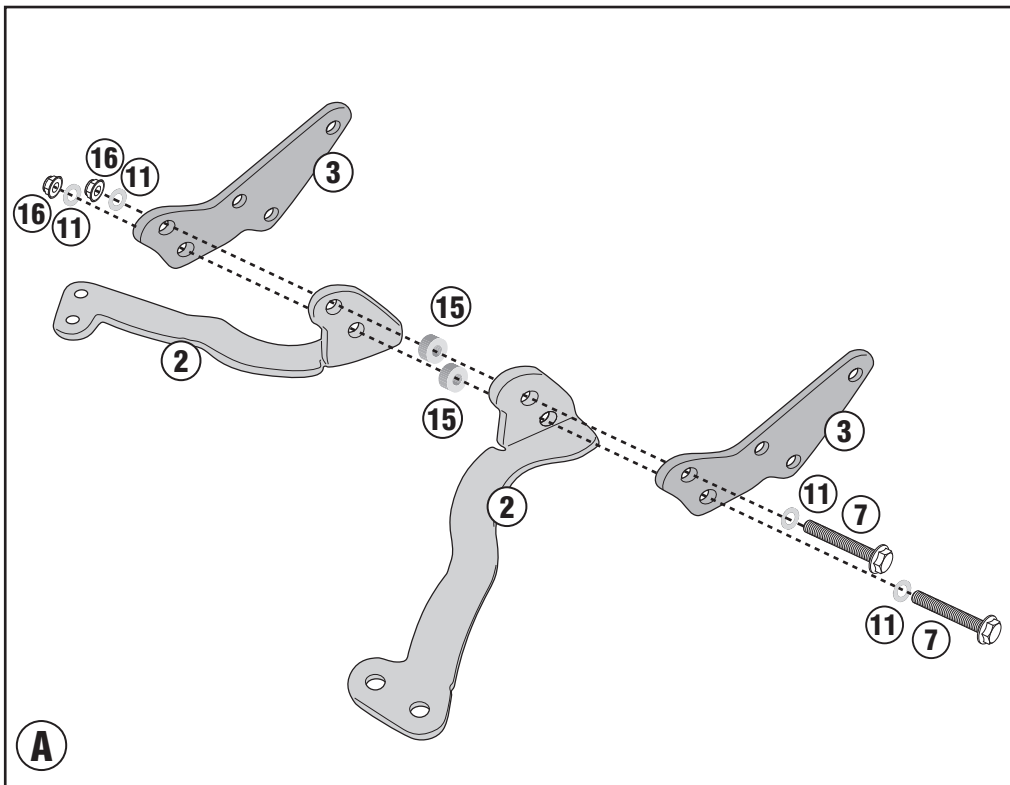
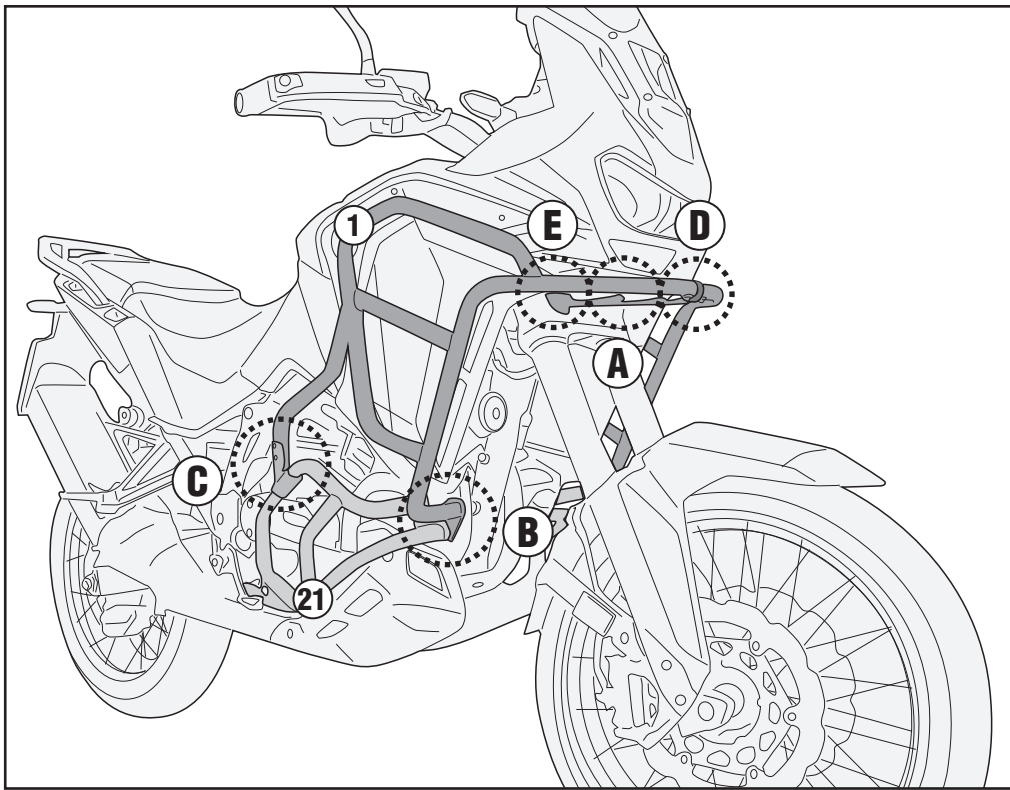


- Si raccomanda di fare eseguire il montaggio ad un meccanico qualificato
- We recommend fitting by a qualified mechanic
- Il est recommandé de faire le montage par un mécanicien qualifié
- Wir empfehlen, dass die Montage von einem Fachmechaniker durchgeführt wird
- Se recomienda realizar el montaje por un mecánico cualificado
- Recomenda-se montar por um mecânico qualificado

# TNH1178 - KNH1178

PARAMOTORE SPECIFICO - SPECIFIC ENGINE GUARD - PARE-CARTER SPECIFIQUE - SPEZIFISCHER STURZBÜGEL - DEFENSA DE MOTOR ESPECÍFICA - PARAMOTOR ESPECÍFICO

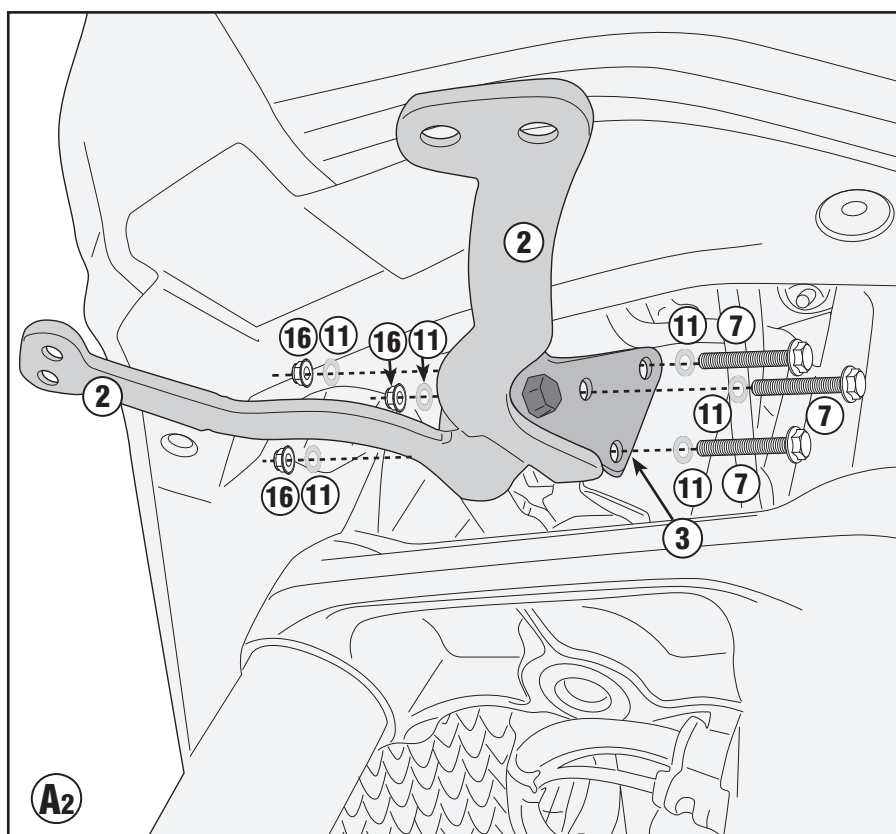
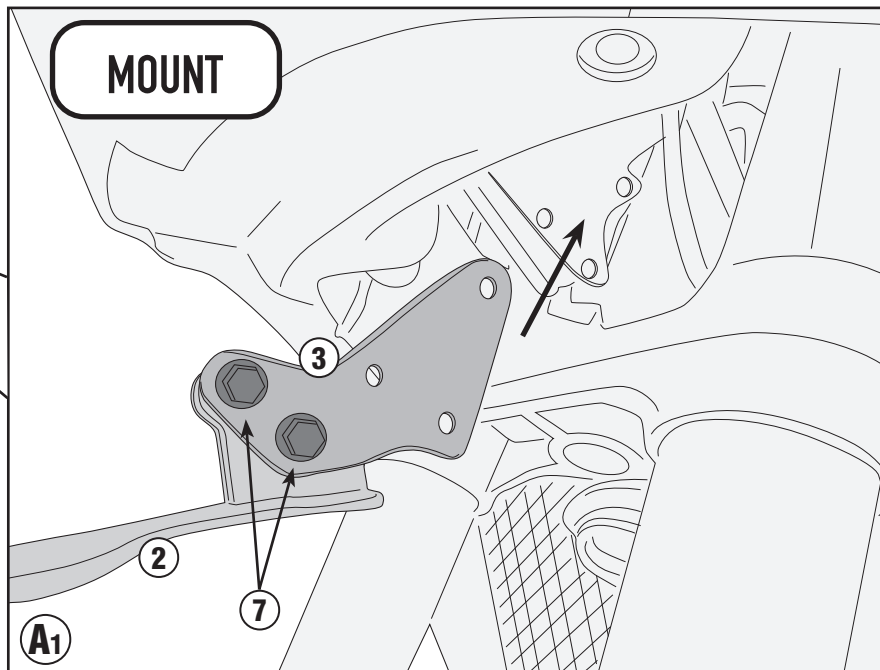
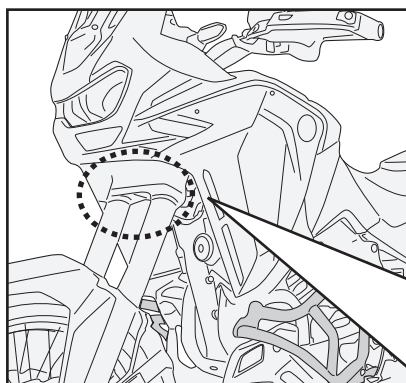
## HONDA CRF1100L Africa Twin Adventure Sports (2020)



# TNH1178 - KNH1178

PARAMOTORE SPECIFICO - SPECIFIC ENGINE GUARD - PARE-CARTER SPECIFIQUE - SPEZIFISCHER STURZBÜGEL - DEFENSA DE MOTOR ESPECÍFICA - PARAMOTOR ESPECÍFICO

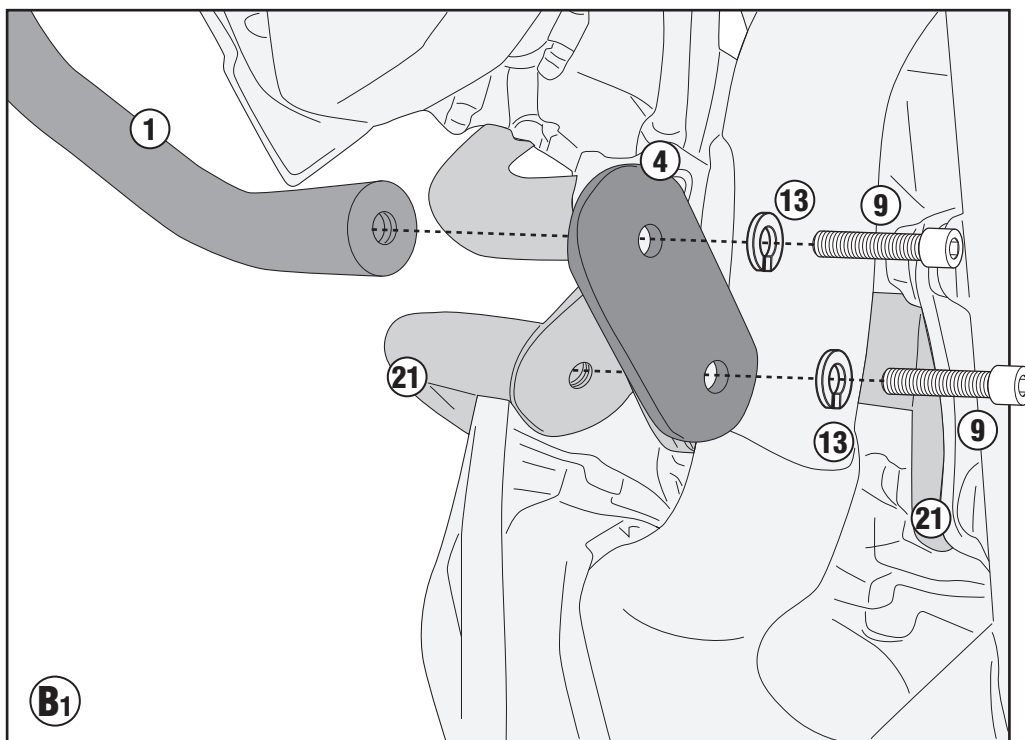
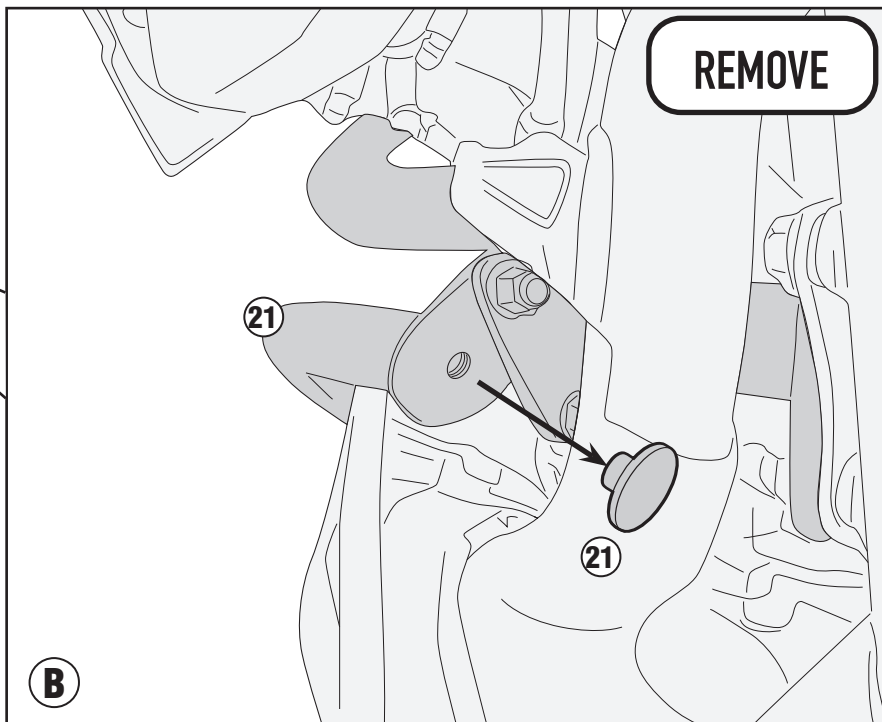
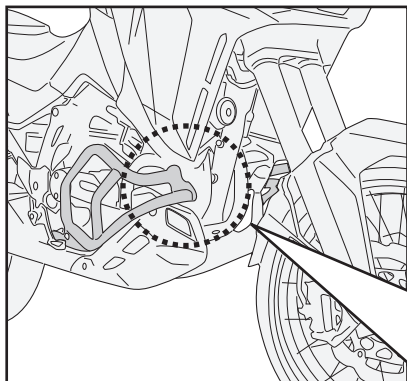
## HONDA CRF1100L Africa Twin Adventure Sports (2020)



# TNH1178 - KNH1178

PARAMOTORE SPECIFICO - SPECIFIC ENGINE GUARD - PARE-CARTER SPECIFIQUE - SPEZIFISCHER STURZBÜGEL - DEFENSA DE MOTOR ESPECÍFICA - PARAMOTOR ESPECÍFICO

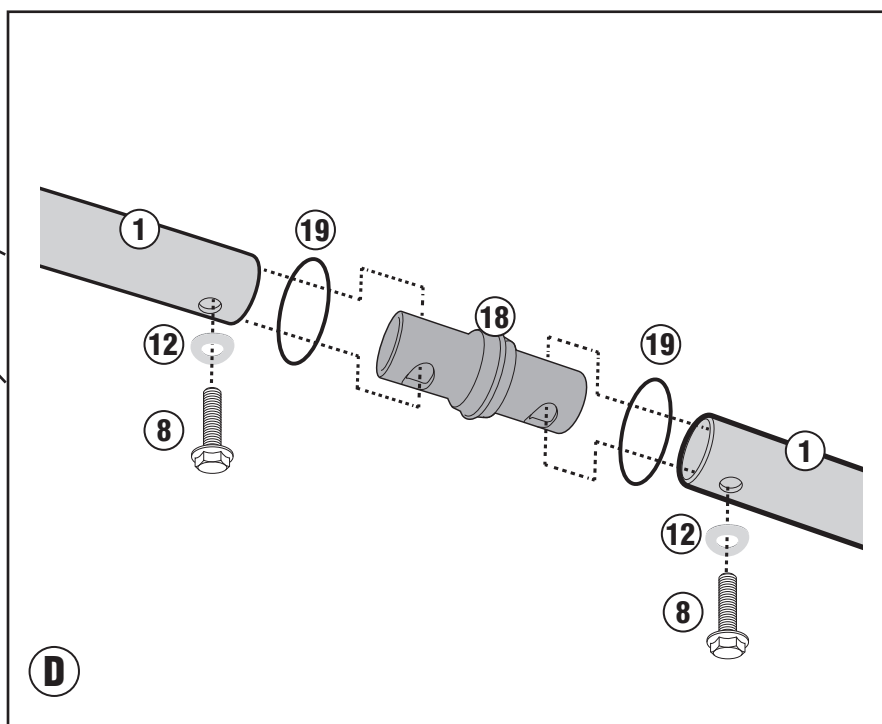
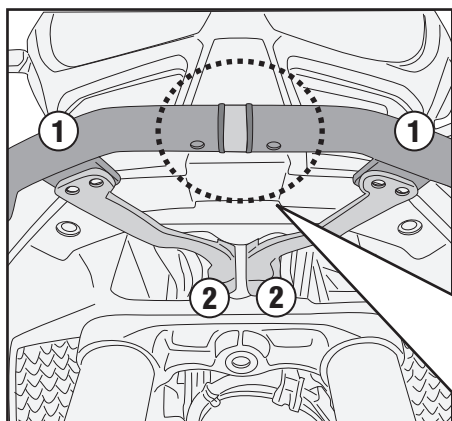
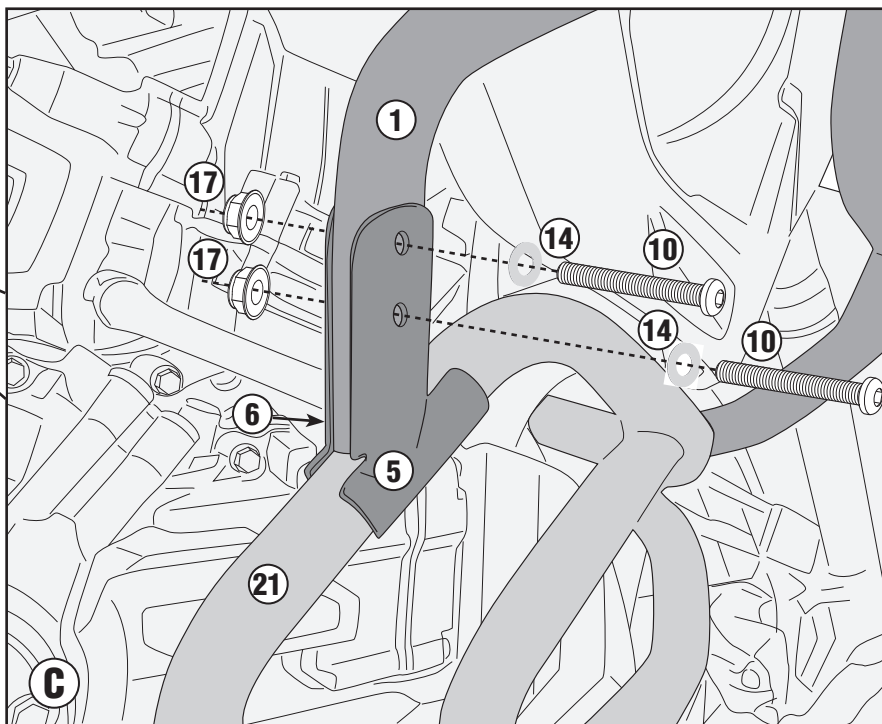
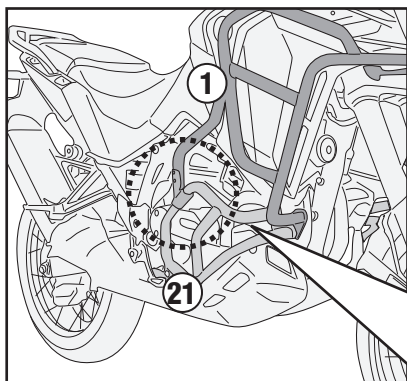
## HONDA CRF1100L Africa Twin Adventure Sports (2020)



# TNH1178 - KNH1178

PARAMOTORE SPECIFICO - SPECIFIC ENGINE GUARD - PARE-CARTER SPECIFIQUE - SPEZIFISCHER STURZBÜGEL - DEFENSA DE MOTOR ESPECÍFICA - PARAMOTOR ESPECÍFICO

## HONDA CRF1100L Africa Twin Adventure Sports (2020)



# TNH1178 - KNH1178

PARAMOTORE SPECIFICO - SPECIFIC ENGINE GUARD - PARE-CARTER SPECIFIQUE - SPEZIFISCHER STURZBÜGEL - DEFENSA DE MOTOR ESPECÍFICA - PARAMOTOR ESPECÍFICO

## HONDA CRF1100L Africa Twin Adventure Sports (2020)

